

Инструкция по монтажу

для специалиста

VISSMANN

Нижний присоединительный комплект

Распределитель отопительных контуров для Vitodens 200, Vitodens 300 мощностью до 35 кВт и Vitopend, тип WH2A, WHKA и WHEA

Указания по технике безопасности



Во избежание опасностей, физического и материального ущерба просим строго придерживаться данных указаний по технике безопасности.

Пояснение указаний по технике безопасности



Внимание

Этот знак предупреждает об опасности материального ущерба и вредных воздействий на окружающую среду.

Указание

Сведения, которым предшествует слово "Указание", содержат дополнительную информацию.

Монтаж, первичный ввод в эксплуатацию, осмотр, техническое обслуживание и ремонт должны выполняться аттестованным, полномоченным техническим персоналом (фирмой по отопительной технике или монтажной организацией, работающей на договорных началах).

При проведении работ на приборе/отопительной установке выключить их электропитание, принять меры по предотвращению повторного включения и проконтролировать отсутствие напряжения (например, на отдельном предохранителе или на главном выключателе).

При использовании газового топлива закрыть запорный газовый кран и предохранить его от случайного открытия.

Запрещается проводить ремонтные работы на деталях и узлах, выполняющих защитную функцию. При замене использовать исключительно оригинальные детали фирмы Viessmann или запасные детали, разрешенные к применению фирмой Viessmann.

Указания по монтажу

Условия для монтажа

Комплект для монтажа под котлом устанавливается при наличии смонтированного монтажного приспособления для открытой проводки.

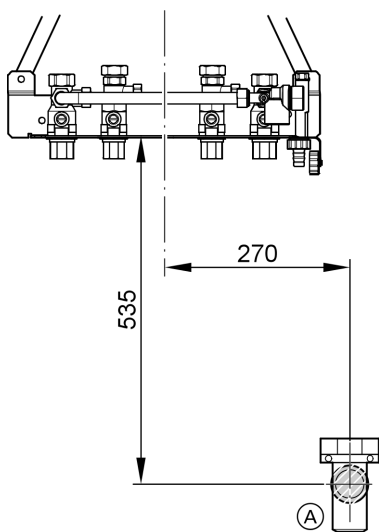


Инструкция по монтажу монтажного приспособления.

Указание

В сочетании с нижним присоединительным комплектом подключение подставного емкостного водонагревателя невозможно.

Расположение приемной воронки

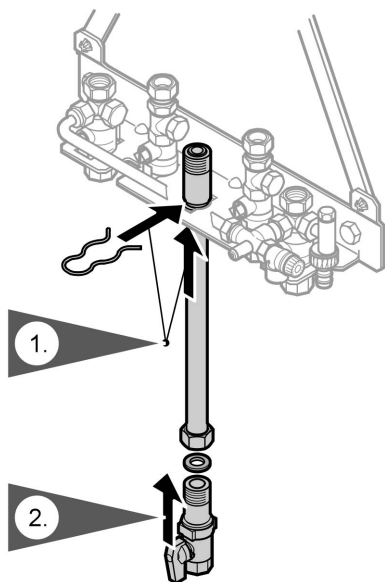


Расположить приемную воронку для конденсата (при наличии) в соответствии с рисунком. Для подсоединения сифона использовать имеющийся в комплекте шланг (длиной 950 мм).

Ⓐ Приемная воронка

Указания по монтажу (продолжение)

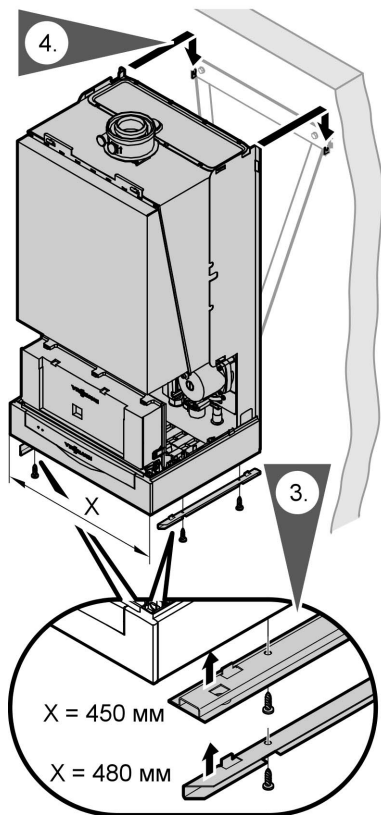
Монтаж водогрейного котла



1. Закрепить удлинитель подключения газа посредством зажимной скобы на консоли монтажного приспособления.
2. Закрепить газовый запорный кран с уплотнением на удлинителе подключения газа.



Указания по монтажу (продолжение)



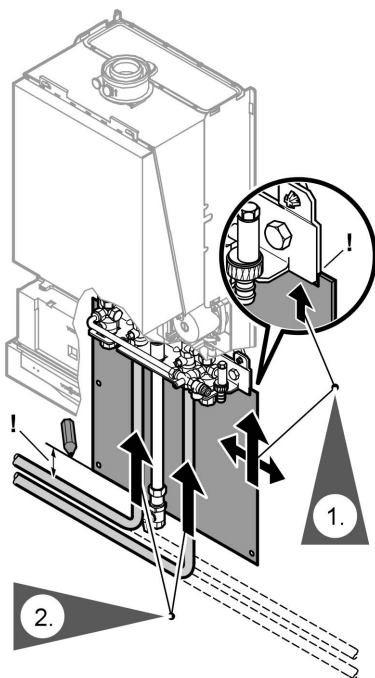
3. Привинтить крепежные планки к нижней стороне водогрейного котла.
4. Смонтировать водогрейный котел на монтажном приспособлении.



Инструкция по монтажу водогрейного котла.

Указания по монтажу (продолжение)

Подсоединение приставного емкостного водонагревателя



1. Указание

Проложить соединительные трубопроводы к емкостному водонагревателю под нижним присоединительным комплектом. С помощью прилагаемого шаблона для сверления определить расположение соединительных трубопроводов.

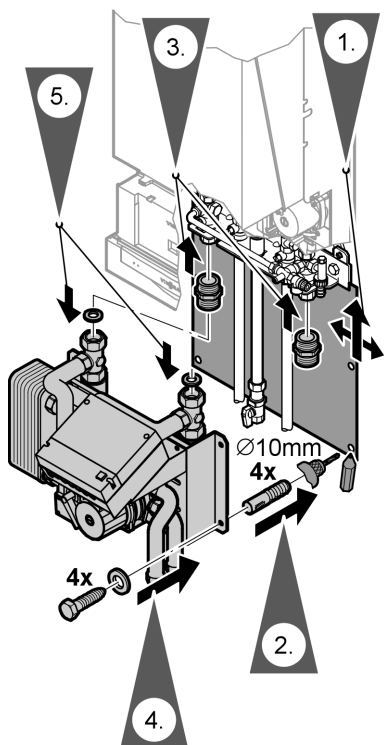
Установить шаблон для сверления в нужное положение под консоль монтажного приспособления.

2. Подключить имеющиеся соединительные трубопроводы к водогрейному котлу.



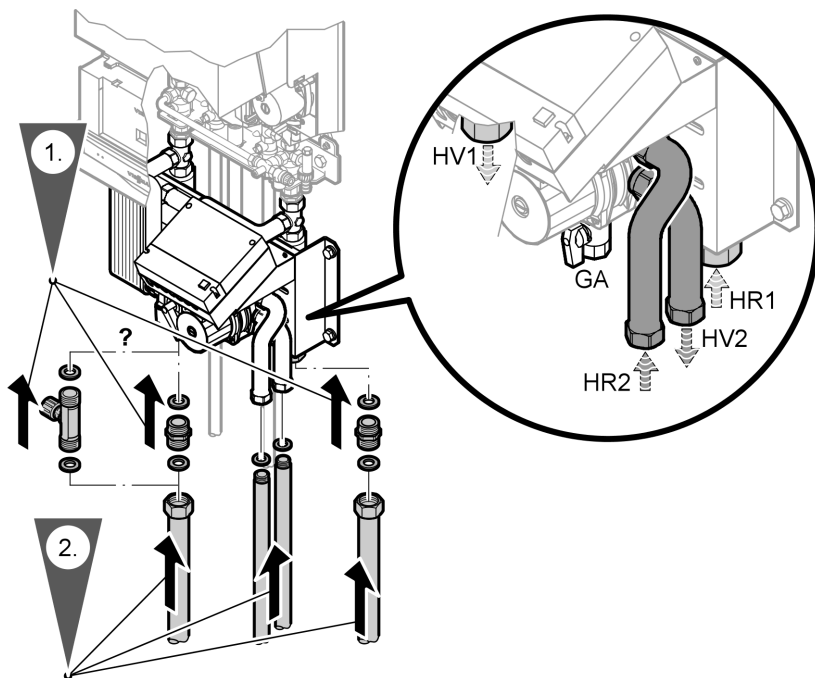
Инструкция по монтажу водогрейного котла

Монтаж нижнего присоединительного комплекта



1. Установить шаблон для сверления в нужное положение под консоль монтажного приспособления.
2. Выполнить отверстия $\varnothing 10$ мм и вставить дюбели.
3. Установить герметично двойной ниппель R $\frac{3}{4}$ на запорную арматуру подающей и обратной магистрали греющего контура.
4. Прикрепить нижний присоединительный комплект к стене с помощью прилагаемых винтов и подкладных шайб.
5. Вставить плоские уплотнения и присоединить патрубки подающей и обратной магистрали греющего контура.

Подключение отопительных контуров



- GA Подключение газа
HR1 Обратная магистраль греющего контура для отопительного контура без смесителя G $\frac{3}{4}$
HR2 Обратная магистраль греющего контура для отопительного контура со смесителем G $\frac{3}{4}$

- HV1 Подающая магистраль греющего контура для отопительного контура без смесителя G $\frac{3}{4}$
HV2 Подающая магистраль греющего контура для отопительного контура со смесителем G $\frac{3}{4}$



Подключение отопительных контуров (продолжение)

1. Вставить герметично двойной ниппель в патрубок подающей и обратной магистрали отопительных контуров.
При наличии:
закрепить вентиль регулирования стояка (принадлежность) с плоским уплотнением вместо двойного ниппеля на патрубке подающей магистрали греющего контура для отопительного контура без смесителя.
2. Подсоединить отопительные контуры к соединительным трубам нижнего присоединительного комплекта.
Положение подключений отопительных контуров не изменять, чтобы впоследствии можно было установить облицовку.

Указание при использовании отопительного контура со смесителем

В отопительный контур со смесителем установить приобретаемый отдельно кран наполнения и слива.

Встроенный в водогрейный котел мембранный расширительный сосуд можно использовать также и для отопительного контура со смесителем. Проверить, достаточны ли размеры встроенного мембранного расширительного сосуда.

Указание при использовании контура внутриспольного отопления

Установить в подающую магистраль отопительного контура ограничитель максимальной температуры на расстоянии минимум 1 м за циркуляционным насосом.

Электрические подключения

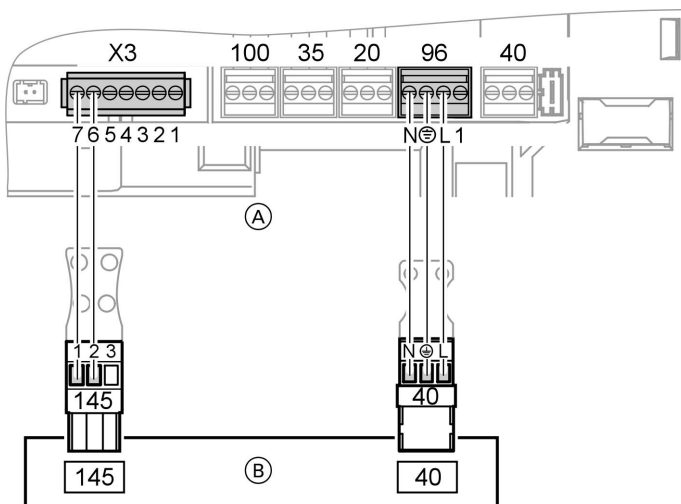
Подсоединение блока управления приводом смесителя к контроллеру водогрейного котла

Подсоединение блока управления приводом смесителя к контроллеру водогрейного котла:



Инструкция по монтажу водогрейного котла.

Электрические подключения (продолжение)



- Ⓐ Контроллер газового настенного модуля
- Ⓑ Блок управления приводом смесителя

1. Подсоединить кабель с штекером [145] к клеммам 6 и 7 на штекере X3 контроллера или к распределителю шины КМ.
2. Подсоединить сетевой кабель с штекером [40] к штекеру [96] контроллера.

Подсоединение ограничителя максимальной температуры к блоку управления приводом смесителя



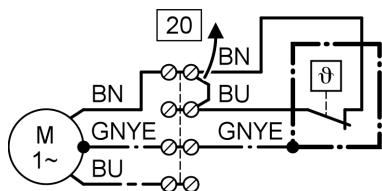
Внимание

Возможно повреждение электрических компонентов под действием электростатических разрядов.

Перед выполнением работ прикоснуться к заземленным предметам, например, к отопительным или водопроводным трубам, чтобы отвести статический заряд.

1. Снять крышку блока управления приводом смесителя.

Электрические подключения (продолжение)



2. Подсоединить ограничитель максимальной температуры в соответствии с рисунком в соединительной коробке циркуляционного насоса. При подсоединении снять перемычку.

Изменение настройки контроллера

На контроллере водогрейного котла настроить код "9F:12".



Инструкция по сервисному обслуживанию водогрейного котла.

Ввод в эксплуатацию и настройка

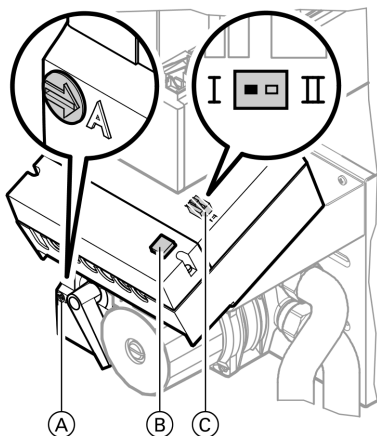
Наполнение и ввод в действие отопительной установки



Инструкция по сервисному обслуживанию водогрейного котла.

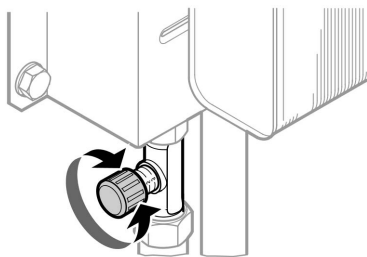
Ввод в эксплуатацию и настройка (продолжение)

Положение переключателей на блоке управления при вводе смесителя



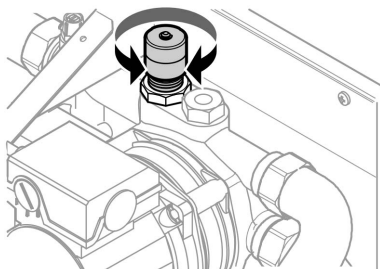
- Ручка регулятора (A) на электроприводе смесителя должна стоять на автоматическом режиме (стрелка в направлении "A"). В случае неисправностей установить ручку регулятора на "ручной режим" и отрегулировать смеситель вручную (аварийный режим).
- Сетевой выключатель (B) должен быть включен (нажат).
- Переключатель направления вращения (C) должен стоять в положении 1. Настройку не изменять.

Регулировка объемного расхода на вентиле регулирования стояка (принадлежность)



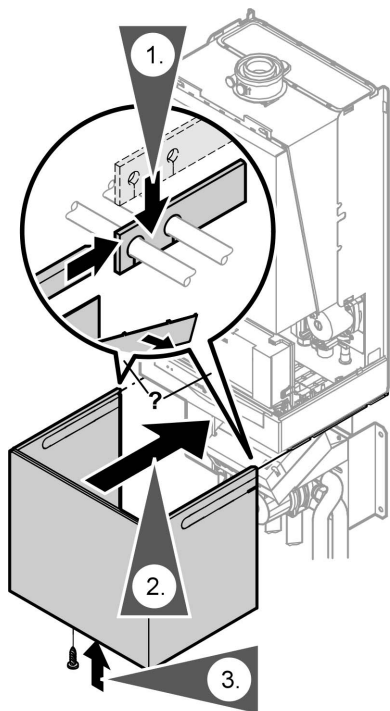
Ввод в эксплуатацию и настройка (продолжение)

Установка байпаса



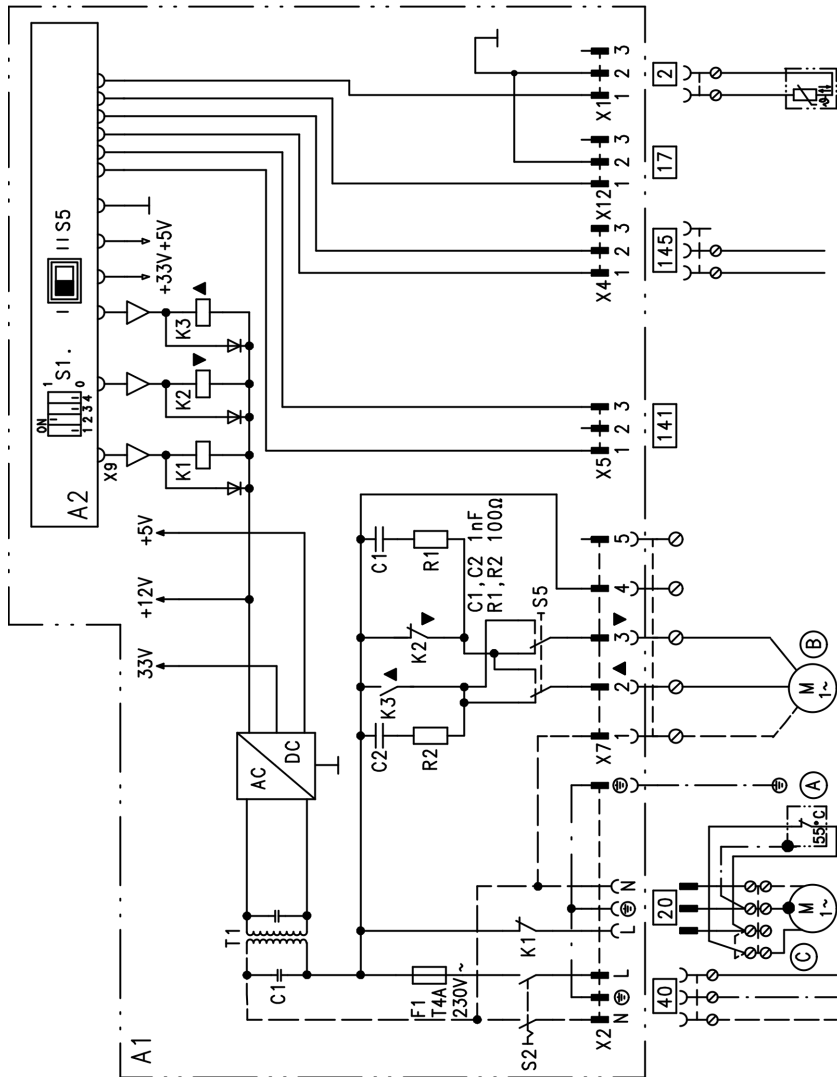
В отопительный контур со смесителем встроен байпас. В состоянии при поставке байпас закрыт. При необходимости для минимизации пиков температуры открыть байпас (повернуть по часовой стрелке).

Монтаж облицовки



1. Только при настенном емкостном водонагревателе
 - Выломать выштампованную прорезь в облицовке.
 - Установить крышку на соединительные трубы таким образом, чтобы она впоследствии прилежала изнутри к облицовке.
2. Вставить облицовку спереди в крепежные планки.
3. Закрепить облицовку с нижней стороны самонарезающим винтом В 3,9 x 13.

Схема электрических соединений



- (A) Ограничитель максимальной температуры
 (B) Электропривод смесителя

- (C) При подсоединении ограничителя максимальной температуры снять перемычку
 (2) Датчик температуры подающей магистрали

Схема электрических соединений (продолжение)

17	Без функции	S1	Dip-переключатель (изображено положение переключателя в состоянии при поставке)
20	Циркуляционный насос отопительного контура	S2	Сетевой выключатель
40	Подключение к сети	S5	Переключатель направления вращения
141	Без функции	X ...	Электрические интерфейсы
145	Шина КМ		
A1	Монтажная плата		
A2	Электронная система		

ТОВ "Віссманн"
вул.Димитрова, 5 корп. 10-А
03680, м.Київ, Україна
тел. +38 044 4619841
факс. +38 044 4619843

Представительство в г. Санкт-
Петербург
Ул. Возрождения, д. 4, офис 801-
803
Россия - 198097 Санкт-Петербург
Телефон: +7 / 812 /32 67 87 0
Телефакс: +7 / 812 /32 67 87 2

Представительство в г. Екате-
ринбург
Ул. Шаумяна, д. 83, офис 209
Россия - 620102 Екатеринбург
Телефон: +7 / 3432 /10 99 73
Телефакс: +7 / 3432 /12 21 05

Viessmann Werke GmbH&Co KG
Представительство в г. Москва
Ул. Вешних Вод, д. 14
Россия - 129337 Москва
Телефон: +7 / 495 / 77 58 283
Телефакс: +7 / 495 / 77 58 284
www.viessmann.com

5869 904 GUS Оставляем за собой право на технические изменения.

 Отпечатано на экологически чистой бумаге,
отбеленной без добавления хлора.