

Система отвода отходящих газов

для Vitocrossal (тип CU3), Vitodens, Vitoplus и Vitoplus

Указания по технике безопасности



Просим соблюдать данные указания по технике безопасности.

Монтаж, первичный ввод в эксплуатацию, осмотр, техническое обслуживание и ремонт должны выполняться уполномоченным квалифицированным персоналом (фирмой по отопительной технике или монтажной организацией, работающей на договорных началах).

Перед проведением работ на приборе/отопительной установке их необходимо обесточить (например, вывернув отдельный предохранитель или выключив главный выключатель) и принять меры по предотвращению их повторного включения.

При использовании в качестве топлива газа закрыть запорный газовый кран и предохранить его от случайного открытия.

Запрещается проводить ремонтные работы на деталях, выполняющих защитную функцию.

При замене использовать соответствующие оригинальные детали фирмы Viessmann или равноценные детали, разрешенные к применению фирмой Viessmann.



Этим знаком выделяется информация, учет которой важен для обеспечения сохранности материальных ценностей.

Оглавление

	Стр.
Указания по технике безопасности	1
Общие указания по монтажу	3
Испытание на герметичность	4
Монтаж подвижной муфты ОПВС	6
Сертификация системы и допуск органами строительного надзора	7
Проход через шахту	8
Жесткие газоходы	9
Гибкие газоходы	15
Подключение к влагонепроницаемой дымовой трубе	18
Вертикальный проход наклонной или плоской кровли	19
Горизонтальный газоход через наружную стену и горизонтальный газоход через наклонную кровлю	21
Раздельная прокладка трубопроводов для приточного воздуха и отвода отходящих газов	24
Прокладка газохода по наружной стене здания	26
Многокотельные установки	28

Общие указания по монтажу

Согласование с мастером по надзору за дымовыми трубами и газоходами

Перед началом работ на газовыпускной системе фирма по отопительной технике должна согласовать свои действия с ответственным мастером по надзору за дымовыми трубами и газоходами. Участие мастера по надзору за дымовыми трубами и газоходами рекомендуется документировать.

Проектирование

Перед монтажом надлежит проверить, не будет ли превышена максимально возможная длина газохода согласно данным Инструкции по проектированию соответствующего водогрейного котла.

Ограничение температуры отходящих газов

Газоходы имеют допуск до максимальной температуры отходящих газов 120 °С. Принятые конструктивные меры при изготовлении конденсатных модулей фирмы Viessmann исключают превышение максимально допустимой температуры отходящих газов.

Указания по монтажу

- Газоотводные пути выполнять как можно более короткими и с малым числом колен.
- Проверить посадку уплотнений во всех муфтах.
- Использовать только штатные специальные уплотнения.
- Вставные муфты газохода должны быть всегда ориентированы в направлении течения.
- Использовать только штатные детали пластиковой системы отвода отходящих газов.
- Слегка поворачивая трубы, вставить их друг в друга.

Требуемые вспомогательные средства

- Трос для спуска системы отвода отходящих газов в шахту (длина троса должна равняться высоте дымохода плюс 3 м).
- Пила и напильник для отрезания труб на мерную длину и снятия с них фаски.
- Дрель для закрепления крышки шахты и опорной шины.

Испытание на герметичность

Системы отвода отходящих газов, проводимые через шахту и требующие допуска органами строительного надзора

Системы отвода отходящих газов, проводимые через шахту, после монтажа должны испытываться на герметичность мастером по надзору за дымовыми трубами и газоходами.

- Газоходы, работающие при избыточном давлении, в зданиях, не омываемых воздухом для горения (воздух для горения отбирается **из помещения** установки), должны подвергаться опрессовке, за исключением цельносварных трубопроводов по DIN 4133.

При опрессовке в уплотненный вверх и вниз газоход с помощью прибора контроля герметичности подается воздух, пока не установится давление **200 Па**. Удерживая давление на этом уровне, определяют, какое количество воздуха выходит через неплотности. Газоход считается достаточно плотным при интенсивности утечки в пределах $0,006 \text{ л}/(\text{с} \cdot \text{м}^2)$, относительно внутренней поверхности.

- Герметичность газопроводов, работающих при избыточном давлении и омываемых воздухом для горения (воздух для горения отбирается **извне**), можно проверять измерением содержания O_2 в воздухе для горения (измерение проводится в кольцевом зазоре). Газоход считается достаточно плотным, если:
 - содержание O_2 в воздухе для горения газоходов, требующих общего допуска органом стройнадзора, не более чем на 0,4 об. %, а
 - у других газоходов содержание O_2 в воздухе для горения не более чем на 2,0 об. % отклоняется от эталонного значения, устанавливающегося после автоматического уравнивания используемого измерительного прибора.

Системы отвода отходящих газов, прошедшие конструкторские испытания в сборе с модулями Vitodens и Vitoplus

- Комплект отводяще-подводящей вентиляционной системы для вертикального прохода кровли (тип C_{33x})
- Комплект отводяще-подводящей вентиляционной системы для горизонтального газохода через наружную стену (тип C_{13x})
- Прокладка газохода по наружной стене здания (тип C_{53x})
- Раздельное направление приточного воздуха и отходящих газов (тип C_{53x})

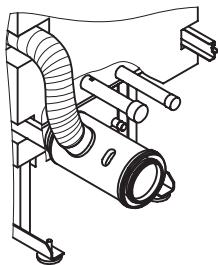
В некоторых землях ФРГ (например, в Северном Рейне-Вестфалии) мастером по надзору за дымовыми трубами и газоходами при вводе в эксплуатацию не проводится испытание на герметичность (проверка избыточным давлением) отводяще-подводящих вентиляционных систем (ОПВС), испытанных вместе с модулями Vitodens и Vitoplus.


В таких случаях мы рекомендуем, чтобы фирма по отопительной технике проводила при вводе установки в эксплуатацию упрощенное испытание на герметичность. Для этого достаточно измерить в кольцевом зазоре линии ОПВС концентрацию CO₂ в воздухе для горения. Газоход считается достаточно плотным, если концентрация CO₂ в воздухе для горения не превышает 0,2% или если концентрация O₂ оказывается не ниже 20,6%.

Если измерения дадут более высокую концентрацию CO₂ или более низкую концентрацию O₂, то необходимо проверить газовыпускную систему.

Монтаж патрубка подключения котла

Vitocrossal 300

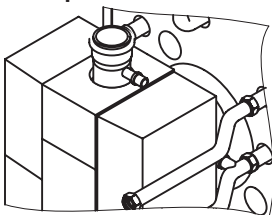



Монтаж патрубка подключения котла:
 Инструкция по монтажу Vitocrossal 300.

Указание!

Общая схема элементов конструкции для различных вариантов прокладки действительно также для Vitocrossal 300.

Vitoplus 300



Монтаж патрубка подключения котла:
 Инструкция по монтажу теплообменника с теплообменными поверхностями Inox-Radial

Указание!

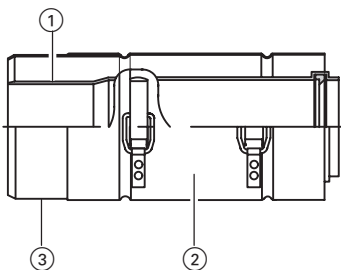
Общая схема элементов конструкции для вариантов прокладки при отборе воздуха для горения из помещения установки действительно также для Vitoplus 300.

Монтаж подвижной муфты ОПВС

Указание!

С помощью продольной подвижной муфты можно компенсировать расстояние ок. 45 мм.

Излишек или неправильную длину муфты компенсировать перед установкой во входящую трубу.



1. Надвинуть подвижную муфту ① на предшествующую деталь ОПВС (при необходимости снять распорку).
2. Открыть манжету ② и надвинуть ее на входящую трубу ОПВС.
3. Вставить патрубок ③ в муфту входящей трубы ОПВС.
4. Оттянув продольную муфту ①, закрыть промежуток.
5. Выровнять манжету ② и закрыть защелки.

Сертификация системы и допуск органами строительного надзора

Указание!

Наклейки „Сертификация системы“ и „Допуск органами строительного надзора“ необходимо приклеить вблизи газовойпускной системы или на водогрейном котле так, чтобы они были хорошо видны.

Сертификация системы

Сертификация системы согласно DVGW-VP 113 и Руководящим указаниями ЕС по газовым приборам 90/396/EWG в сочетании с пластиковыми газоходами фирмы Skoberne.

Vitocrossal 300	CE-0085 BN 0570
Vitodens 200, тип WB2A	CE-0085 BO 0342
Vitodens 300, тип WB3A	CE-0085 BO 0338
Vitodens 333, тип WS3A	CE-0085 BO 0338
Vitolaplus 300	CE-0645 BO 0107
Vitoplus 300	по запросу

Допуск органами строительного надзора



Газоход



Газоход в соответствии со свидетельством о допуске к эксплуатации

Z-7.2-1104 от 05.11.1997 г. в сочетании с

- Z-7.2-3028 от 28.01.2003 г. (гибкий)
- Z-7.2-1623 от 09.09.1999 г. (рабочее давление 1000 Па)
- Z-7.2-1622 от 16.11.1999 г. (концентрический)

Газовыпускная система для избыточного или пониженного давления, для использования в качестве топлива газа или дизельного топлива EL, макс. допустимая температура отходящих газов 120 °C (тип B)

Проход через шахту

Общие указания по монтажу

Перед монтажом компетентный мастер по надзору за дымовыми трубами и газоходами должен проверить, отвечает ли данная шахта установленным требованиям.

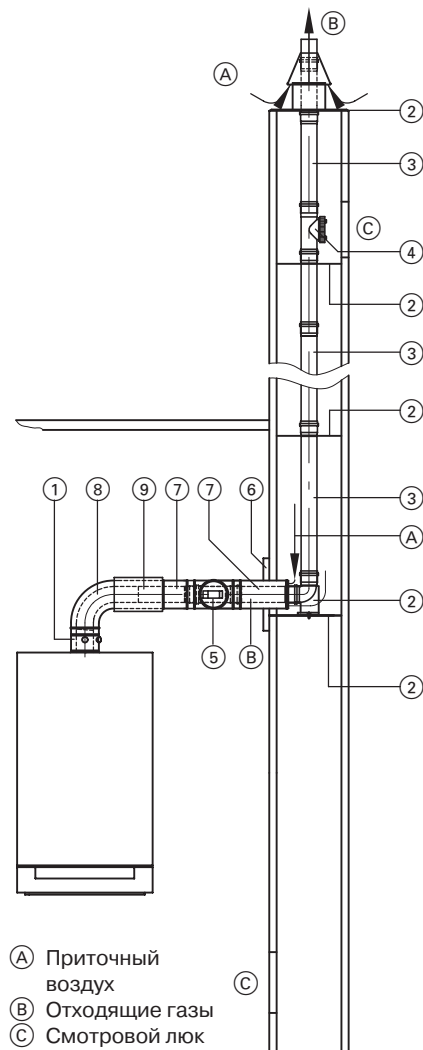
В помещении установки в систему отвода отходящих газов должно быть встроено не менее одного смотрового люка для осмотра, чистки и (при необходимости) опрессовки. Если к газоходу нет доступа с крыши, то на чердаке должен быть встроены дополнительный смотровой люк сзади люка для чистки дымовой трубы.

Для осмотра системы вентиляции тыльной части на цоколе шахты необходимо предусмотреть смотровой люк. Сток конденсата из газохода **к водогрейному котлу** должен обеспечиваться соответствующим **уклоном, который должен составлять не менее 3°** (ок. 50 мм/м).

Система отвода отходящих газов должна выводиться через крышу (свес крыши параллельно скату кровли согласно Положению об отоплении должен составлять 400 мм).

Жесткие газоходы

Режим эксплуатации с отбором воздуха для горения извне



① Патрубок подключения котла

② Базовый пакет для шахты

в следующем составе:

- опорный отвод
- опорная шина
- крышка шахты
- распорка (3 шт.)

③ Труба газохода

длиной 2 м
 длиной 1 м
 длиной 0,5 м

Колено газохода (для установки в шахтах большой протяженности)
 30°
 15°

④ Ревизионный элемент, прямой

⑤ Ревизионный элемент ОПВС, прямой

⑥ Стеновая диафрагма ОПВС, Ø 110 мм

⑦ Труба ОПВС

длиной 1 м
 длиной 0,5 м

⑧ Колено ОПВС

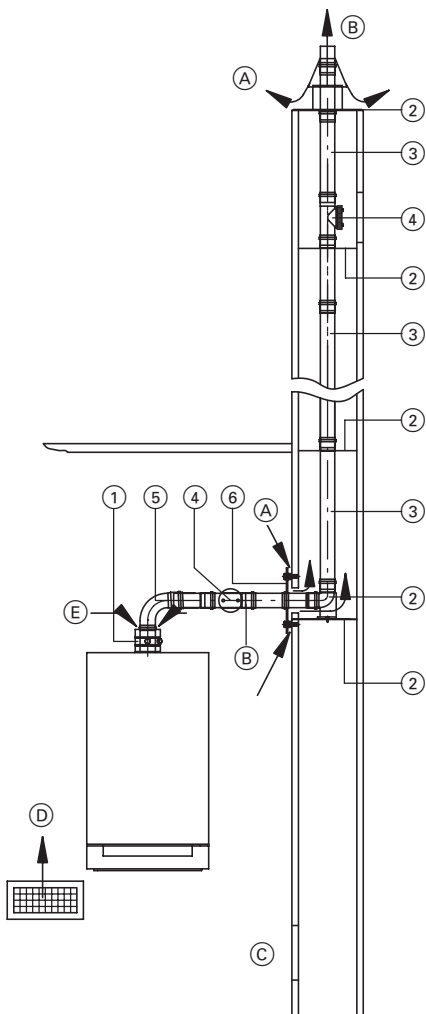
87°
 45°
 или
ревизионный тройник ОПВС
 87°

⑨ Подвижная муфта ОПВС

Крепежный хомут

Проход через шахту (продолжение)

Воздух для горения отбирается из помещения установки



① Патрубок подключения котла

② Базовый пакет для шахты

в следующем составе:

- опорный отвод
- опорная шина
- крышка шахты
- распорка (3 шт.)

③ Труба газохода

длиной 2 м
длиной 1 м
длиной 0,5 м

④ Ревизионный элемент, прямой

⑤ Колено газохода

87°
45°
или
ревизионный тройник
87°

⑥ Вентиляционная диафрагма

Колено газохода (для установки в шахтах большой протяженности)
30°
15°

- Ⓐ Вентиляция тыльной части
- Ⓑ Отходящие газы
- Ⓒ Смотровой люк
- Ⓓ Отверстие для приточного воздуха
- Ⓔ Приточный воздух

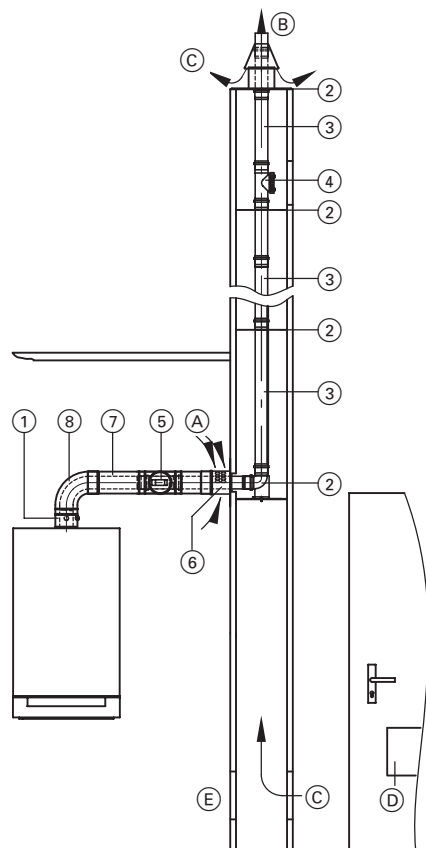
Проход через шахту (продолжение)

Отбор воздуха для горения из помещения установки через систему связи воздуха помещений (возможен только при модульных размерах 60 и 80)

Соединительный элемент для подсоединения к шахте выполняется в отводяще-подводящей вентиляционной системе (ОПВС). Воздух для горения отбирается из помещения через отверстие, расположенное непосредственно на входе в дымовую трубу (стеновую диафрагму системы связи воздуха помещений).

В помещении должна быть обеспечена достаточная подача воздуха через систему подачи воздуха для горения согласно предписаниям TRGI '86/96, п. 5.5:

- Минимальный объем помещений, объединенных воздушной связью, составляет 4 м^3 на кВт номинальной тепловой мощности.
- Поперечное сечение приточной вентиляции мин. 150 см^2



- (A) Приточный воздух
- (B) Отходящие газы
- (C) Вентиляция тыльной части
- (D) Связь воздуха помещений
- (E) Смотровой люк

1 Патрубок подключения котла

2 Базовый пакет для шахты

в следующем составе:

- опорный отвод
- опорная шина
- крышка шахты
- распорка (3 шт.)

3 Труба газохода

длинной 2 м
длинной 1 м
длинной 0,5 м

Колено газохода (для установки в шахтах большой протяженности)
 30°
 15°

4 Ревизионный элемент, прямой

5 Ревизионный элемент ОПВС, прямой

6 Стеновая диафрагма ОПВС системы связи воздуха помещений

$\varnothing 60/100$ или $80/125$ мм

7 Труба ОПВС

1 длиной 1 м
длиной 0,5 м

8 Колено ОПВС

87°
 45°
или
ревизионный тройник ОПВС
 87°

1. Просверлить в середине задней стенки шахты отверстие \varnothing 12 мм для закрепления опорной шины ①.
2. Вставив опорную шину ① в отверстие, закрепить ее на передней стенке шахты винтами или строительным раствором.
3. Установить опорный отвод ② и зафиксировать его штифтом в отверстии опорной шины.
4. Закрепить монтажный трос ③ снаружи на самой нижней вертикальной трубе.
5. В зависимости от размеров шахты дымохода необходимо через каждые 2 - 5 м и на каждой фасонной детали (например, на ревизионном элементе или колене) установить распорку ④ изогнутым концом вверх.
6. Слегка поворачивая трубы, вставить их (с помощью смазки) друг в друга и на монтажном тросе спустить их в шахту.
7. Удалив монтажный трос, вставить самую нижнюю трубу в опорный отвод ②.
8. Самая верхняя труба ⑨ должна заканчиваться примерно в 50 мм ниже верхней кромки шахты.
9. Закрепить низ крышки шахты ⑤.
10. **При модульном размере 60 - 100 мм:**
насадить алюминиевую концевую трубу ⑥.

Указание!

Алюминиевую концевую трубу ⑥ запрещается укорачивать в связи с соблюдением требований к ее массе.

При модульном размере 125 - 200 мм:

Последнюю трубу ⑥ (без муфты) укоротить таким образом, чтобы она при надетом защитном козырьке ⑦ была с ним по возможности заподлицо.

11. Установить защитный козырек ⑦ и закрепить страховочный трос ⑧ на нижней части.
12. Только при отборе воздуха для горения **извне:**
Укоротить последнюю трубу для точного воздуха соединительного трубопровода таким образом, чтобы она доставала до внутренней стенки шахты.
13. При отборе воздуха для горения **извне:**
Установить стеновую диафрагму ОПВС ⑨ и продвинуть ее к отверстию шахты.

При отборе воздуха для горения из помещения установки:

Установить вентиляционную диафрагму ⑩ и продвинуть ее к отверстию шахты.

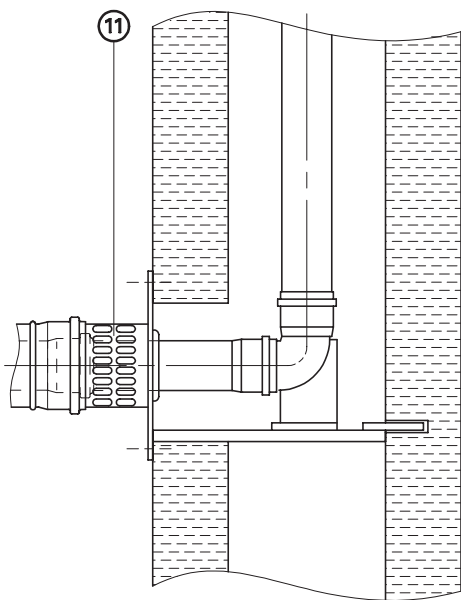
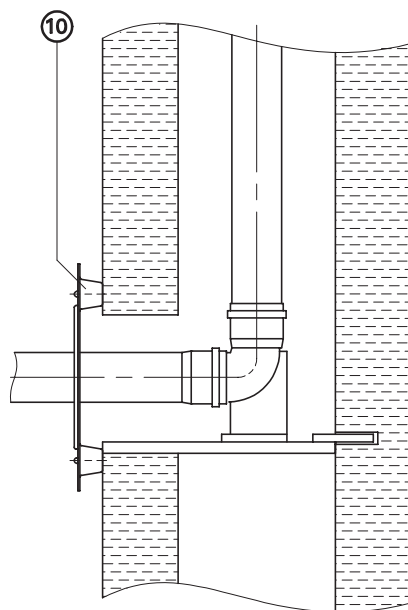
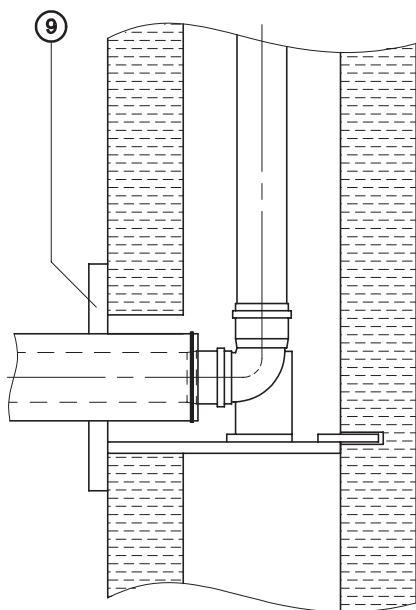
Указание!

Образующийся зазор служит для вентиляции тыльной части шахты; дополнительная вентиляционная решетка не требуется.

Отбор воздуха для горения **из помещения установки** через систему связи воздуха помещений:

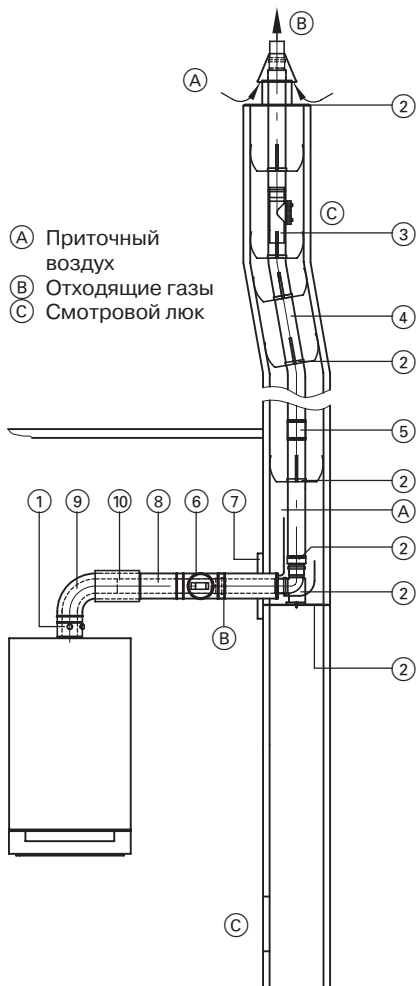
Трубу газохода (соответствующим образом укороченную) вставить в опорный отвод, вставить стеновую диафрагму системы связи воздуха помещений ⑪ и закрепить ее на шахте.

Проход через шахту (продолжение)



Гибкие газоходы

Режим эксплуатации с отбором воздуха для горения извне



- (A) Приточный воздух
- (B) Отходящие газы
- (C) Смотровой люк

- ① Патрубок подключения котла
- ② Базовый пакет – шахта (гибкая) в следующем составе:
 - опорный отвод
 - опорная шина
 - крышка шахты
 - распорка (5 шт.)
- ③ Ревизионный элемент, прямой (для установки в гибкий газоход)
- ④ Гибкий газоход \varnothing 80 мм 8, 12,5 или 25 м, в бухте
- ⑤ Соединительный элемент для соединения остатков гибкого газохода

Приспособление для затягивания с тросом длиной 20 м
- ⑥ Ревизионный элемент ОПВС, прямой
- ⑦ Стеновая диафрагма \varnothing 125 мм
- ⑧ Труба ОПВС длиной 1 м длиной 0,5 м
- ⑨ Колено ОПВС 87° 45° или ревизионный тройник ОПВС 87°
- ⑩ Подвижная муфта ОПВС

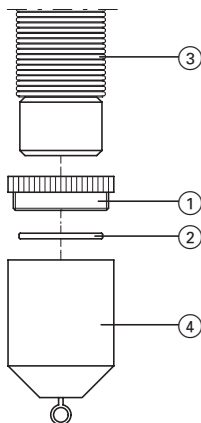
Режим эксплуатации с отбором воздуха для горения из помещения установки

Соединительный трубопровод к шахте при отборе воздуха для горения из помещения установки или извне через систему связи воздуха помещений см. в разделе „Жесткие газоходы“ на стр. 10.

Указания по монтажу

Монтаж опорного отвода и соединительного трубопровода см. со стр. 12.

Монтаж приспособления для затягивания на гибком газоходе

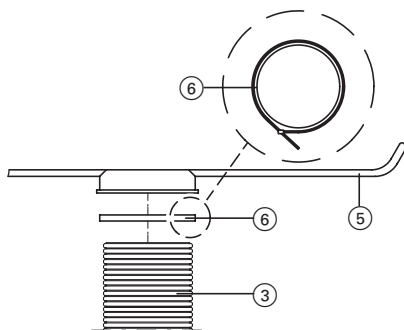


Указание!

Гибкий газоход **должен** начинаться внизу **гладким участком**. При необходимости отделить часть трубопровода.

1. Снять накладное кольцо (1) и пружинное стопорное кольцо (2) с переходника (из базового пакета шахты).
2. Насадить накладное кольцо (1) на гибкий газоход (3).
3. Уложить пружинное стопорное кольцо (2) во второй паз гибкого газохода (3).
4. Свинтить накладное кольцо (1) с приспособлением для затягивания (4) и установить трос.

Затягивание гибкого газохода



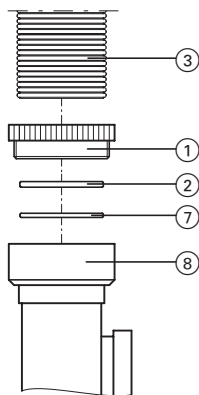
Указание!

Затягивание газохода производить только сверху вниз. В зависимости от размеров шахты установить распорки в интервалах макс. 2 м. Разместить по одной распорке перед каждым изменением направления и после него, а также перед каждым ревизионным элементом и после него. Газоход не должен прилегать к стенке шахты.

1. Вставить распорки (5) в желобчатой зоне газохода (3) (изогнутыми концами в направлении движения отходящих газов).
2. Уложить прилагаемые устройства для бандажирования пучков кабелей (6) вокруг кольца распорок (5) и плотно затянуть их.

Проход через шахту (продолжение)

Монтаж ревизионного элемента

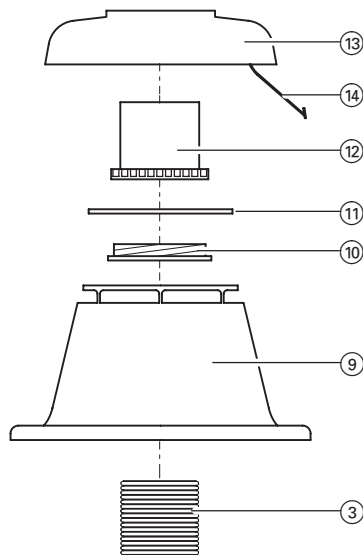


Указание!

Отрезать торцовые поверхности гибкого газохода, следя за тем, чтобырезы были прямыми и чистыми.

1. Насадить накидное кольцо (1) на газоход (3).
2. Уложить пружинное стопорное кольцо (2) во второй паз газохода (3).
3. Уложить уплотнение (7) в первый паз газохода (3).
4. Свинтить накидное кольцо (1) с ревизионным элементом (8).

Подвешивание гибкого газохода к крышке шахты



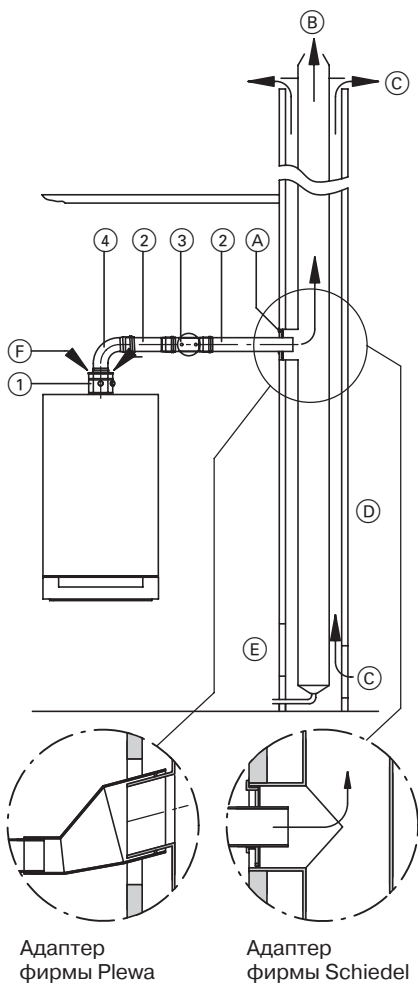
1. Провести гибкий газоход (3) через крышку шахты (9).
2. Установить низ крышки шахты (9) на шахту и закрепить его.
3. Надеть резьбовое кольцо (10) как можно дальше на газоход (3).
4. Отрезать газоход (3) заподлицо с верхней кромкой резьбового кольца (10).
5. Уложить металлическое опорное кольцо (11) на резьбовое кольцо (10).
6. Навинтить концевую трубу (12) на резьбовое кольцо (10).
7. Надеть колпак для защиты от атмосферных воздействий (13) на концевую трубу (12) и зафиксировать.
8. Подвесить страховочный трос (14) в отверстии крышки шахты (9).

Подключение к влагонепроницаемой дымовой трубе

(влагонепроницаемая дымовая труба, режим разрезания)

Конденсатные котлы можно подсоединять к влагонепроницаемой дымовой трубе по DIN 4705 в том случае, если изготовитель дымовой трубы доказал ее пригодность на основании представленных параметров отходящих газов с учетом местных условий (например, температуры обратной магистрали греющего контура, исполнения соединительного элемента и т.д.).

В качестве переходника от газохода к влагонепроницаемой дымовой трубе можно использовать, например, адаптер фирмы Schiedel или фирмы Plewa.



① Патрубок подключения котла

② Труба газохода

длиной 2 м
длиной 1 м
длиной 0,5 м

③ Ревизионный элемент, прямой

④ Колено газохода

87°
45°

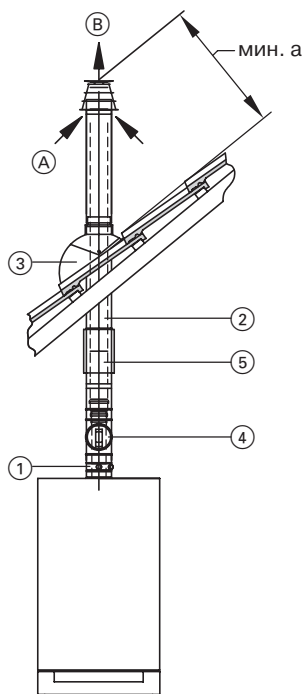
Ревизионный тройник

87°

- Ⓐ Адаптер
- Ⓑ Отходящие газы
- Ⓒ Вентиляция тыльной части
- Ⓓ Влагонепроницаемая дымовая труба
- Ⓔ Смотровой люк
- Ⓕ Приточный воздух

Вертикальный проход наклонной или плоской кровли

При проходе через неотделанный чердак систему ОПВС следует прокладывать в дополнительной металлической трубе, защищающей от механических повреждений (TRGI '86/96, пункт 5.6.1.2).



- (A) Приточный воздух
(B) Отходящие газы

При устройстве нескольких проходов кровли рядом друг с другом необходимо соблюдать минимальное расстояние 1,5 м между проходами и от других деталей (например, от слухового окна) согласно TRGI '86/96, п. 5.6.5.

Соблюдать заданную высоту газыпускного отверстия над уровнем крыши (см. рис.).

- ① Патрубок подключения котла
- ② Вертикальный проход через кровлю ОПВС
- ③ Трубный проход для голландской черепицы фирмы Клебер (соответствующая голландская черепица фирмы Клебер приобретается отдельно) или для универсальной голландской черепицы или парапета плоской крыши
- ④ Ревизионный элемент ОПВС, прямой
- ⑤ Подвижная муфта ОПВС

Колено ОПВС

87°

45°

Труба ОПВС

длиной 1 м

длиной 0,5 м

Крепежный хомут

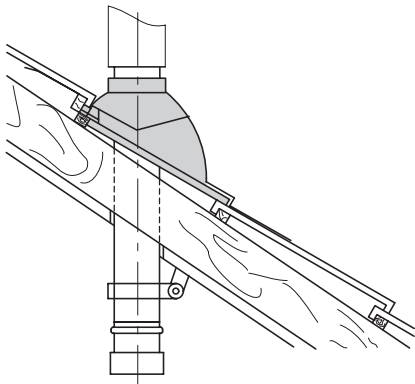
Ном. тепловая мощность	кВт	≤ 44	> 44
		а (мин.)	мм

Вертикальный проход наклонной или плоской кровли

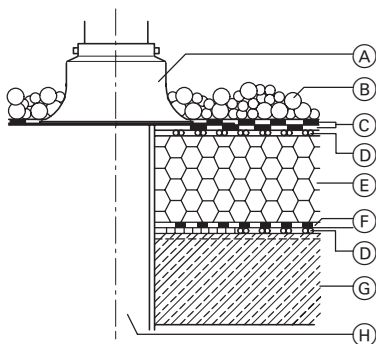
(продолжение)

Указания по монтажу

Вертикальный проход через кровлю ОПВС



Конструкция крыши в соответствии со строительными правилами по сооружению плоских крыш



- | | |
|--------------------------|--------------------------|
| (A) Парпет плоской крыши | (D) Вентиляционный канал |
| (B) Гравийная засыпка | (E) Теплоизоляция |
| (C) Изоляционное полотно | (F) Изоляция |
| | (G) Перекрытие |
| | (H) Газоход |

⚠ Не укорачивать проход через кровлю, выступающий над крышей; в противном случае не будет обеспечено соблюдение предписанной конструктивной длины.

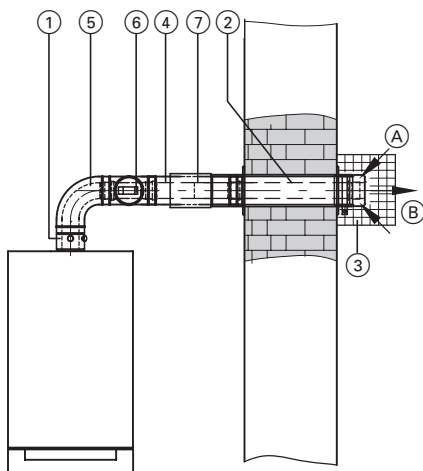
- Трубный проход для голландской черепицы фирмы Клебер, универсальной голландской черепицы или парапета плоской крыши установить согласно указаниям изготовителя.
- Парапет плоской крыши необходимо связать с кровельным покрытием в соответствии со строительными правилами по сооружению плоских крыш.
- Диаметр проема в перекрытии должен составлять
 - не менее 105 мм (модульный размер 60)
 - не менее 130 мм (модульный размер 80)
 - не менее 160 мм (модульный размер 100).
- Проход закрепить на конструкции крыши при помощи крепежного хомута только по завершении монтажа.
- Установить проход через кровлю сверху на кирпичи или на парапет плоской крыши.
- Подсоединить снизу соединительную трубу ОПВС.

Горизонтальный газоход через наружную стену и горизонтальный газоход через наклонную кровлю

В трубопровод ОПВС должен быть встроен смотровой люк для осмотров и чистки. Для облегчения монтажа трубопровода ОПВС рекомендуется использовать подвижную муфту. Соединительный элемент должен прокладываться с подъемом не менее 3° (ок. 50 мм/м).

Горизонтальный газоход через наружную стену

(за исключением Vitocrossal, Vitodens 333, Vitoplus и Vitoplus)

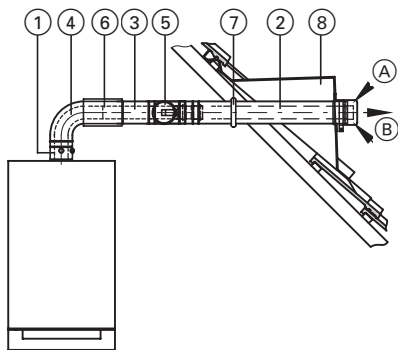


- (A) Приточный воздух
- (B) Отходящие газы

- | | |
|---|--|
| ① | Патрубок подключения котла |
| ② | Горизонтальный газоход ОПВС через наружную стену
(включая стеновые диафрагмы) |
| ③ | Защитная решетка |
| ④ | Труба ОПВС
длинной 1 м
длинной 0,5 м |
| ⑤ | Колено ОПВС
87°
45°
или
ревизионный тройник ОПВС
87° |
| ⑥ | Ревизионный элемент ОПВС,
прямой |
| ⑦ | Подвижная муфта ОПВС
Крепежный хомут |

Горизонтальный газоход через наружную стену и горизонтальный газоход через наклонную кровлю (продолжение)

Горизонтальный газоход через наклонную кровлю (за исключением Vitocrossal, Vitoplus и Vitolaplus)



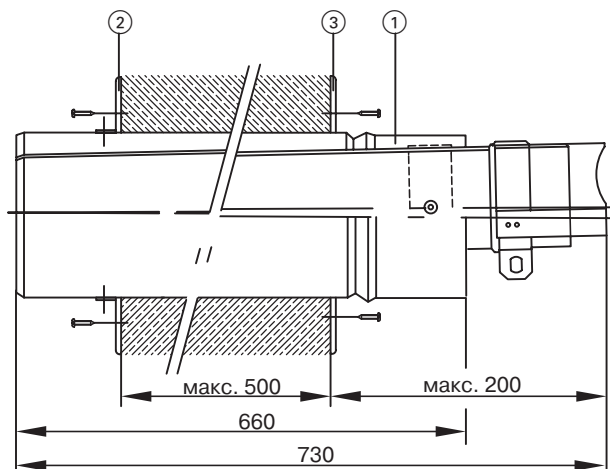
- (A) Приточный воздух
- (B) Отходящие газы

- ① Патрубок подключения котла
- ② Горизонтальный газоход ОПВС через наружную стену (включая стеновые диафрагмы)
- ③ Труба ОПВС длиной 1 м длиной 0,5 м
- ④ Колено ОПВС 87° 45° или ревизионный тройник ОПВС 87°
- ⑤ Ревизионный элемент ОПВС, прямой
- ⑥ Подвижная муфта ОПВС
- ⑦ Крепежный хомут
- ⑧ Четырехугольное слуховое окно для горизонтального газохода через наклонную кровлю производства фирмы Interaktive; можно приобрести в местной торговой сети.

Горизонтальный газоход через наружную стену и горизонтальный газоход через наклонную кровлю (продолжение)

Указания по монтажу

Горизонтальный газоход через наружную стену



1. Выполнить проем в стене (мин. \varnothing 130 мм).
2. Ввести горизонтальный газоход через наружную стену ① со стеновой диафрагмой ③ в отверстие в стене (отверстия для стока должны располагаться за пределами стены).
3. Прибить дюбелями внутреннюю стеновую диафрагму ②.
4. Прибить дюбелями наружную стеновую диафрагму ③.
5. Привинтить защитную решетку, если горизонтальный газоход через наружную стену находится в зоне путей сообщения на высоте до 2 м над уровнем земли.
6. Изнутри подсоединить соединительную трубу ОПВС и проложить ее с уклоном не менее 3° (ок. 50 мм/м) к водогрейному котлу.

Горизонтальный газоход через наклонную кровлю

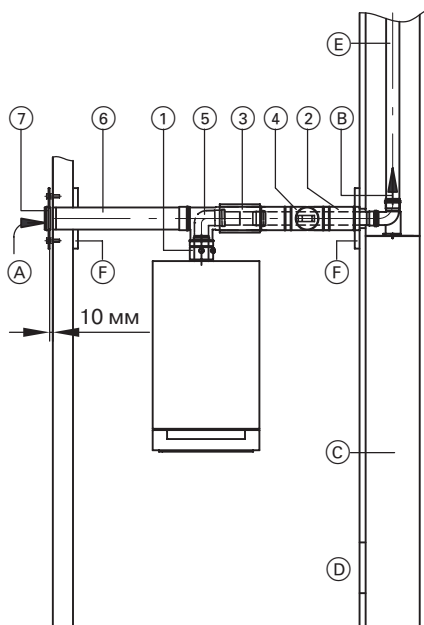
1. Смонтировать четырехугольное слуховое окно (силами монтажной фирмы).
2. Вставить горизонтальный газоход через наружную стену ① в отверстие четырехугольного слухового окна.
3. Изнутри подсоединить соединительную трубу ОПВС и проложить ее с уклоном не менее 3° (ок. 50 мм/м) к водогрейному котлу.

Раздельная прокладка трубопроводов для приточного воздуха и отвода отходящих газов

Трубопровод ОПВС для отвода отходящих газов прокладывается только до дымовой трубы.

В трубопровод ОПВС должен быть встроен смотровой люк для осмотров и чистки.

Для облегчения монтажа трубопровода ОПВС рекомендуется использовать подвижную муфту (3).



- (A) Приточный воздух
- (B) Отходящие газы
- (C) Шахта F90 или F30
- (D) Смотровой люк
- (E) Газоход
- (F) Стеновые диафрагмы

- (1) Патрубок подключения котла
- (2) Труба ОПВС
длинной 1 м
длинной 0,5 м
- Колено ОПВС
87°
45°
- (3) Подвижная муфта ОПВС
- (4) Ревизионный элемент ОПВС,
прямой
- (5) Тройник C8 для ОПВС
со стеновыми диафрагмами (F)
- (6) Труба для приточного воздуха
Ø 110 мм
1 м (укорачиваемая)
0,5 м (укорачиваемая)
- Колено для приточного воздуха
Ø 110 мм
87°
45°
- (7) Ветрозащитное устройство для
приточного воздуха

Раздельная прокладка трубопроводов для приточного воздуха и отвода отходящих газов (продолжение)

Указания по монтажу

(рисунок см. на стр. 24)

Со стороны приточного воздуха

1. Выполнить проем в стене (мин. \varnothing 130 мм).
2. Вставить трубу для приточного воздуха ⑥ в отверстие в стене (заподлицо с наружной стенкой).
3. Установить на наружной стенке ветрозащитное устройство для приточного воздуха ⑦.
4. Прибить дюбелями внутреннюю стеновую диафрагму (прилагается к тройнику ОПВС).
5. Выполнить подсоединение приточного воздуховода до тройника ОПВС ⑤.

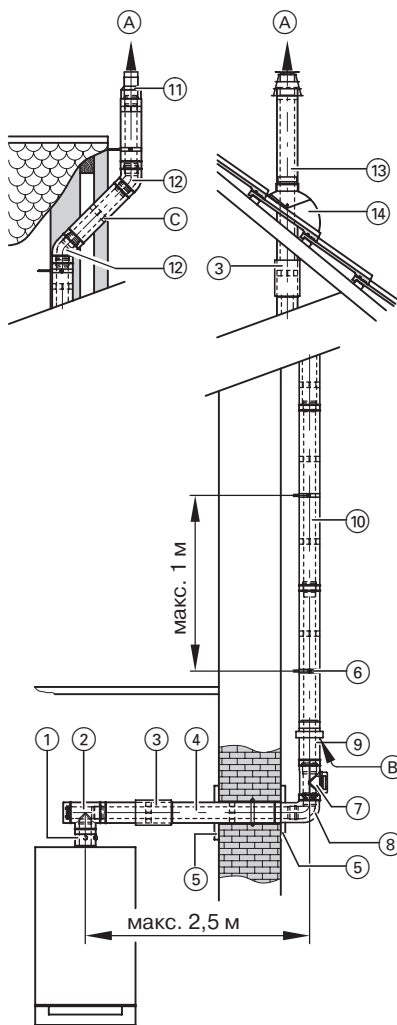
Со стороны отходящих газов

Указание!

Если газоход проводится через шахту, см. раздел „Проход через шахту“ на стр. 11.

1. Выполнить соединительную трубу из деталей ОПВС от котла до шахты .
2. Вставить футеровку стены (силами монтажной фирмы).
3. Вставить трубу газохода в шахту.
4. Закрепить внутреннюю стеновую диафрагму (прилагается к тройнику ОПВС).

Прокладка газохода по наружной стене здания



- (А) Отходящие газы
 (В) Приточный воздух
 (С) Ярус при прокладке газохода по наружной стене здания при небольшом свесе крыши

- (1) Патрубок подключения котла
 (2) Ревизионный тройник ОПВС 87°
 (3) Подвижная муфта ОПВС
 (4) Труба ОПВС
 длиной 1,95 м
 длиной 1 м
 длиной 0,5 м
 (5) Стеновая диафрагма
 (6) Крепежный хомут
 (7) Ревизионный элемент ОПВС, прямой

Пакет для прокладки по наружной стене здания

с

- (8) коленом ОПВС 87°
 (9) воздухозаборником для прокладки по наружной стене здания
 (10) Труба ОПВС
 длиной 1,95 м
 длиной 1 м
 длиной 0,5 м

- (11) Концевой элемент трубы для прокладки по наружной стене здания
 (при небольшом свесе крыши)

- (12) Колено ОПВС 45°

- (13) Вертикальный проход через кровлю ОПВС
 (при большом свесе крыши)

- (14) Универсальная голландская черепица или
 трубный проход для голландской черепицы фирмы Клебер
 (соответствующая голландская черепица фирмы Клебер приобретается отдельно)

Прокладка газохода по наружной стене здания (прод.)

1. Выполнить проем в стене (мин. \varnothing 130 мм).
2. Вставить колено для прокладки по наружной стене здания (8) со стеновой диафрагмой (5) снаружи в проем в стене.
3. Установить воздухозаборник (9) как можно ближе к колену для прокладки по наружной стене здания (8).
4. Закрепить изнутри стеновую диафрагму.
5. Подсоединить изнутри соединительную трубу ОПВС и проложить ее с уклоном не менее 3° (ок. 50 мм/м) к водогрейному котлу.
6. Установить на одинаковом расстоянии от наружной стены детали с хомутами для наружной стены. Установить хомуты для наружной стены на расстоянии макс. 1 м.
7. **При небольшом свесе крыши:**
Вставить сверху концевой элемент трубы для прокладки по наружной стене здания

или
при большом свесе крыши:
 - Использовать универсальный или вентилируемый кирпич с трубным проходом.
 - Вставить подвижную муфту ОПВС (3) под проходом через кровлю.

⚠ Не укорачивать проход через кровлю, выступающий над крышей; в противном случае не будет обеспечено соблюдение предписанной конструктивной длины.

 - Трубный проход для голландской черепицы фирмы Клебер или универсальной голландской черепицы установить согласно указаниям изготовителя.
 - Установить проход через кровлю сверху на кирпичи.
 - Подсоединить снизу газоход для прокладки по наружной стене здания.

Многокотельные установки

Система отвода отходящих газов при отборе воздуха для горения из помещения установки при избыточном давлении

Указания по монтажу

К общему газоходу можно подключить максимум 4 модуля Vitodens 300, мощностью 49 или 66 кВт.

Над каждым котлом в зоне межсоединений необходимо установить устройство предохранения от опрокидывания тяги (входит в объем поставки каскадной системы отходящих газов).

Указания!

Коллектор отходящих газов соединить с легким подъемом (мин. 3°) с дымовой трубой (соблюдать при этом размеры b1 - b4 на стр. 30).

Соединение с устройством предохранения от опрокидывания тяги и газовыпускным коллектором необходимо выровнять горизонтально или с легким уклоном по отношению к газовыпускному коллектору.

Отверстия или воздухопроводы, подающие воздух для горения

Газовые приборы общей номинальной тепловой мощности более 50 кВт должны иметь только выходящие в атмосферу отверстия и воздухопроводы, подающие воздух для горения.

Размер поперечного сечения должен быть не меньше 150 см², а если общая номинальная тепловая мощность больше 50 кВт, то на каждый дополнительный кВт размер отверстия должен быть увеличен на 2 см². Это поперечное сечение разрешается распределять на макс. 2 отверстия (просьба соблюдать положения об отоплении и TRGI '86/96 п. 5.5.4).

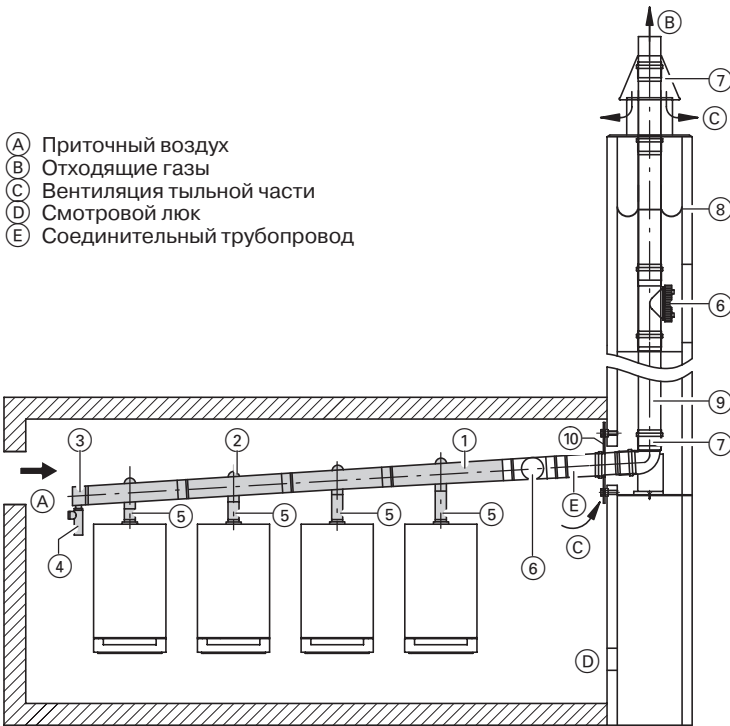
Расстояния при монтаже

Расстояние между водогрейными котлами ок. 100 - 150 мм.
Газовыпускные коллекторы можно соответствующим образом согласовать.

Смотровой люк

В соответствии с положениями об отоплении монтаж смотрового люка следует производить в помещении для установки.

Многокотельные установки (продолжение)



В комплекте поставки многокотельной установки

- ① Газовыпускной коллектор
Ø 125 или 150 мм
- ② Устройство предохранения от опрокидывания тяги
- ③ Концевой элемент с конденсатоотводчиком
- ④ Сифон с шлангом
- ⑤ Труба газохода Ø 100 мм

Элемент расширения
Ø 125/150 мм или Ø 150/200 мм

Принадлежность

- ⑥ Ревизионный элемент
Ø 125, 150 или 200 мм

- ⑦ **Базовый пакет для шахты,**
Ø 125, 150 или 200 мм
в следующем составе:
 - опорный отвод
 - опорная шина
 - крышка шахты
 - распорки
(3 шт., макс. расстояние 5 м)

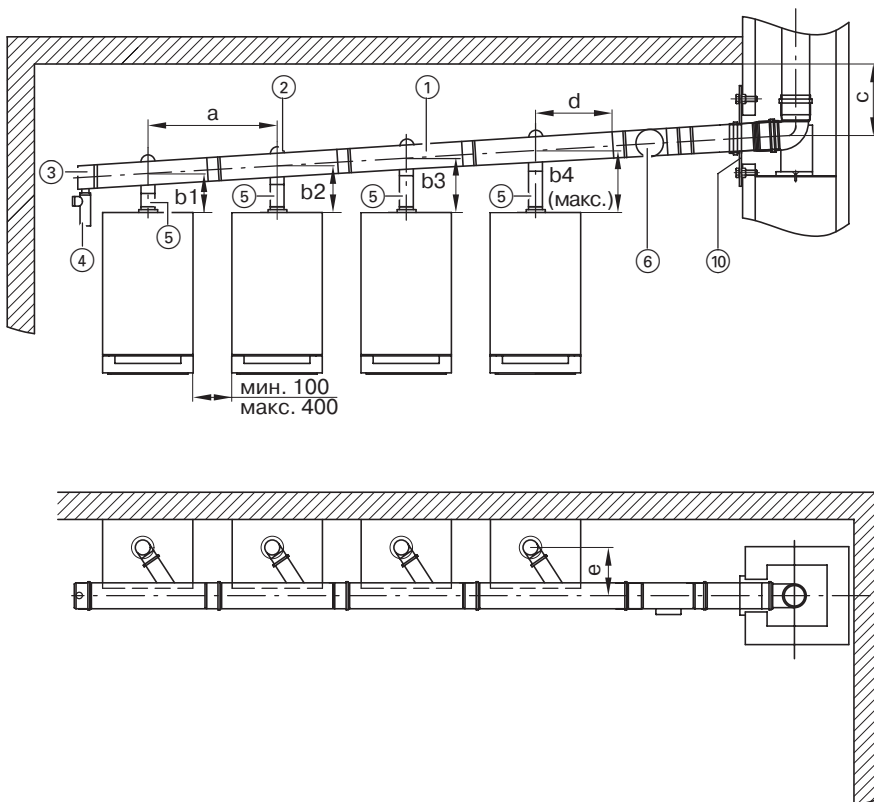
- ⑧ **Распорки**
(3 шт., макс. расстояние 5 м)

- ⑨ **Труба газохода** Ø 125, 150 или 200 мм
длинной 2 м (2 шт. = 4 м)
длинной 2 м (1 шт.)
длинной 1 м (1 шт.)
длинной 0,5 м (1 шт.)

- ⑩ **Вентиляционная диафрагма**
Ø 125, 150 или 200 мм

Многокотельные установки (продолжение)

Установка и размеры



Труба газохода Ø мм	a		b1	b2	b3	b4	c	d	e
	мин. мм	макс. мм	мин. мм	мин. мм	мин. мм	макс. мм	мин. мм	мм	мм
125	700	1000	239	276	313	350	200	250	220
150	700	1000	239	276	313	350	200	250	240

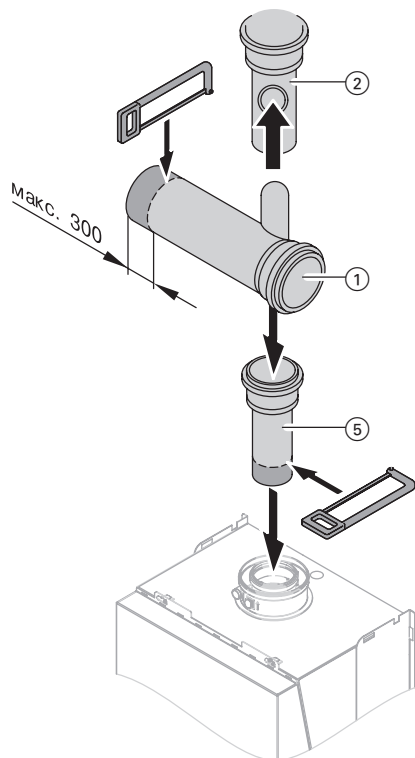
Проложить газовыпускной коллектор с уклоном не менее 3° (ок. 50 мм/м) к водогрейному котлу.

При расстоянии 100 мм между водогрейными котлами необходимо укоротить соединительные элементы между водогрейными котлами и устройством предохра-

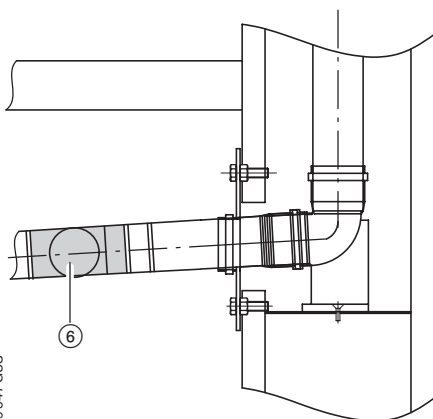
нения от опрокидывания тяги в соответствии с указанными в таблице размерами b1 - b4.

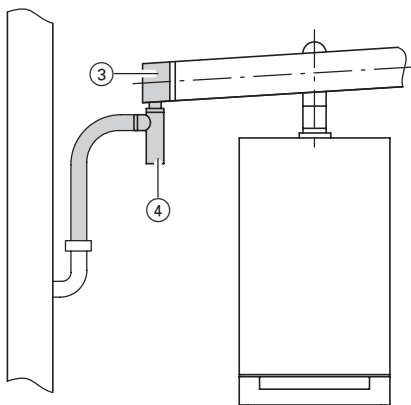
Согласование соединительных элементов между водогрейными котлами выполняется монтажной фирмой.

Монтаж



1. Трубы газохода \varnothing 100 мм (5) укоротить в соответствии с размерами b 1 - b 4 в таблице на стр. 30 и строительными условиями.
2. Насадить и выровнять трубы газохода (5) и устройства предохранения от опрокидывания тяги (2).
3. Укоротить коллекторы (1) в соответствии с расстоянием между водогрейными котлами (макс. 300 мм).
4. Насадить коллекторы.
5. Смонтировать ревизионный элемент (6) и соединительный трубопровод с шахтой.





6. Насадить концевой элемент ③ и привинтить сифон ④.
7. Шланг для отвода конденсата подключить к канализационной сети с созданием уклона и вантуза.

Прокладку газохода в шахте см. на стр. 16.

Viessmann Werke GmbH & Co
D-35107 Allendorf

Представительство в Москве
Ул. Вешних Вод, д. 14
Россия - 129337 Москва
Тел.: +7 / 095 / 77 58 28 3
факс: +7 / 095 / 77 58 28 4

Представительство в Санкт-Петербурге
Ул. Возрождения, д. 4, офис 801-803
Россия - 198097 Санкт-Петербург
Тел.: +7 / 812 / 32 67 87 0 или
+7 / 812 / 32 67 87 1
факс: +7 / 812 / 32 67 87 2

Представительство в Екатеринбурге
Ул. Шаумяна, д. 83, офис 209
Россия - 620102 Екатеринбург
Тел.: +7 / 3432 / 10 99 73
факс: +7 / 3432 / 12 21 05

