

Комплект для переоборудования

для Vitopend100

Указания по технике безопасности



Во избежание опасных ситуаций, физического и материального ущерба просим строго придерживаться данных указаний по технике безопасности.

Указания по технике безопасности



Опасность
Этот знак предупреждает об опасности причинения физического ущерба.

Указание

Сведения, которым предшествует слово "Указание", содержат дополнительную информацию.

Монтаж, первичный ввод в эксплуатацию, осмотр, техническое обслуживание и ремонт должны выполняться аттестованным, уполномоченным техническим персоналом (фирмой по отопительной технике или монтажной организацией, работающей на договорных началах).

При проведении работ на приборе/отопительной установке выключить их электропитание (например, посредством отдельного предохранителя или главным выключателем) и принять меры по предотвращению повторного включения.

При использовании газового топлива закрыть запорный газовый кран и предохранить его от случайного открытия.

Ремонт элементов, выполняющих защитную функцию, не допускается по соображениям эксплуатационной безопасности установки.
При замене использовать исключительно оригинальные детали фирмы Viessmann или запасные детали, разрешенные к применению фирмой Viessmann.

Проверка группы газов

В состоянии при поставке котел Vitopend 100 настроен для работы на природном газе E.

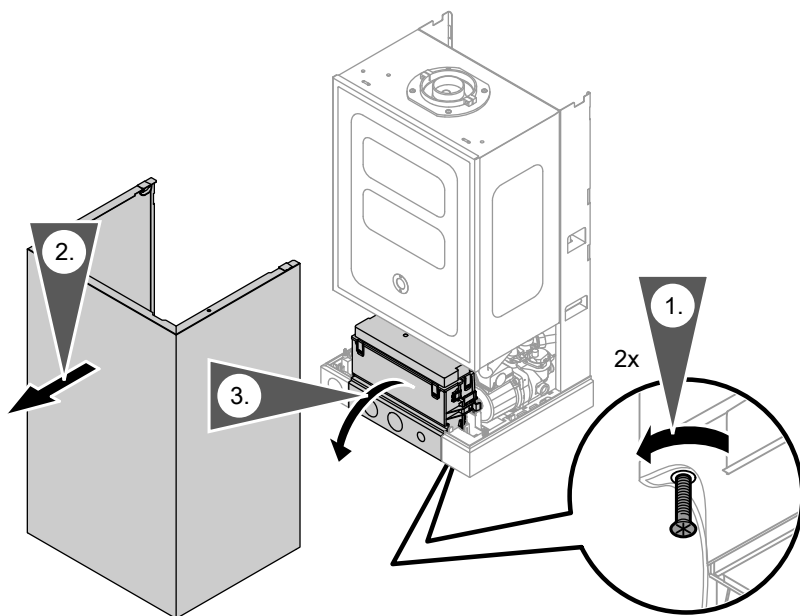
Vitopend 100 может эксплуатироваться в следующих диапазонах числа Воббе:

Диапазон числа Воббе W_o

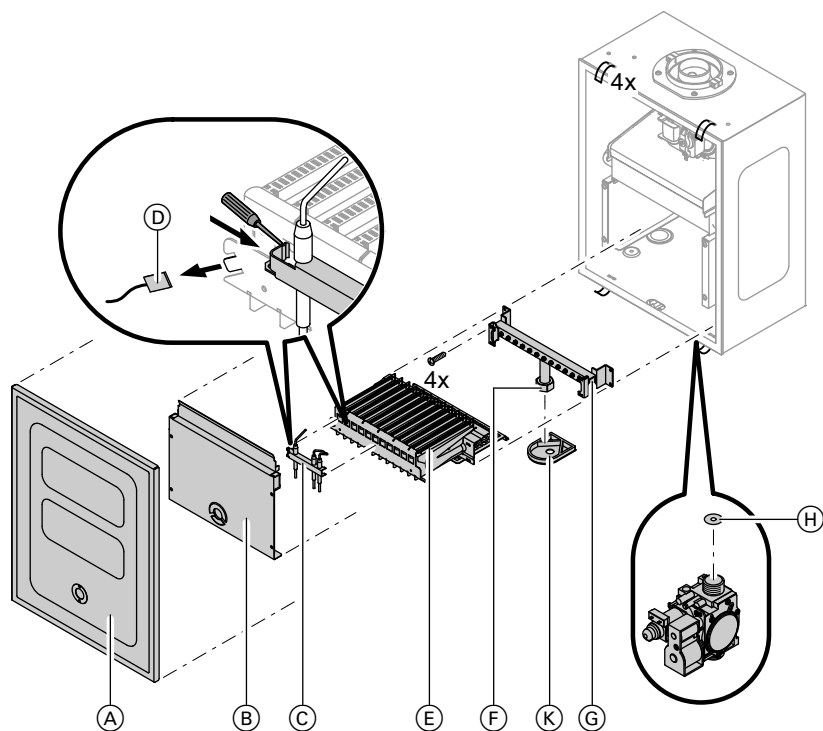
W_o	кВтч/м ³	МДж/м ³
В состоянии при поставке Природный газ E	11,4 - 15,2	40,9 - 54,8
После переоборудования Сжиженный газ P	20,3 - 24,4	72,9 - 87,8

Открытие котла Vitopend

Настенный котел



Замена распределительной газовой трубы





1. Только для Vitopend 100 для режима эксплуатации с отбором воздуха для горения извне: Снять защитную крышку (A).
2. Отвинтить четыре винта и снять крышку камеры сгорания (B).
3. Отсоединить и снять блок электродов (C). Отсоединить провод заземления (D).
4. Отвинтить четыре винта (E) и снять горелку. При необходимости отсоединить провода блока электродов на контроллере.
5. Развинтить резьбовое соединение (F), выкрутить четыре болта и снять распределительную газовую трубу (G).
6. Демонтировать проходную насадку (K) старой распределительной газовой трубы и установить новую распределительную газовую трубу (G).
7. Смонтировать распределительную газовую трубу (G) с новым уплотнением. Проверить положение уплотнения.

Замена распределительной газовой трубы (продолжение)

8. Выполнить сборку водогрейного котла в обратной последовательности.

Указание

Vitopend 100 с режимом эксплуатации с отбором воздуха для горения извне:

Проверить посадку проходной насадки  на распределительной газовой трубе .

9. Приклеить наклейку с новым видом газа (при наличии старой наклейки - поверх старой).
- Vitopend 100 с режимом эксплуатации с отбором воздуха для горения извне: Наклейка находится на защитной крышке.
 - Vitopend 100 с режимом эксплуатации с отбором воздуха для горения из помещения установки: Наклейка находится на экранной панели.

10. При переоборудовании с природного газа E на сжиженный газ необходимо настроить давление газа на жиклере.



Руководство по монтажу и сервисному обслуживанию

11. Ввести водогрейный котел в эксплуатацию и проверить его работу.



Опасность

Утечка газа может стать причиной взрыва. Проверить герметичность всех соединений газового контура.



Руководство по монтажу и сервисному обслуживанию

ТОВ "Віссманн"
вул. Димитрова, 5 корп. 10-А
03680, м.Київ, Україна
тел. +38 044 4619841
факс. +38 044 4619843

Viessmann Group
ООО "Виссманн"
г. Москва
тел. +7 (495) 663 21 11
факс. +7 (495) 663 21 12
www.viessmann.ru

