

Комплект для монтажа под котлом с термостатическим смесителем

Распределитель отопительных контуров для Vitopend 100-W,
тип WH1B

Указания по технике безопасности



Во избежание опасностей, физического и материального ущерба просим строго придерживаться данных указаний по технике безопасности.

Указания по технике безопасности



Опасность
Этот знак предупреждает об опасности причинения физического ущерба.

Указание

Сведения, которым предшествует слово "Указание", содержат дополнительную информацию.

Монтаж, первичный ввод в эксплуатацию, осмотр, техническое обслуживание и ремонт должны выполняться аттестованным, уполномоченным техническим персоналом (фирмой по отопительной технике или монтажной организацией, работающей на договорных началах).

При проведении работ на приборе/отопительной установке выключить их электропитание (например, посредством отдельного предохранителя или главным выключателем) и принять меры по предотвращению повторного включения.

При использовании газового топлива закрыть запорный газовый кран и предохранить его от случайного открытия.

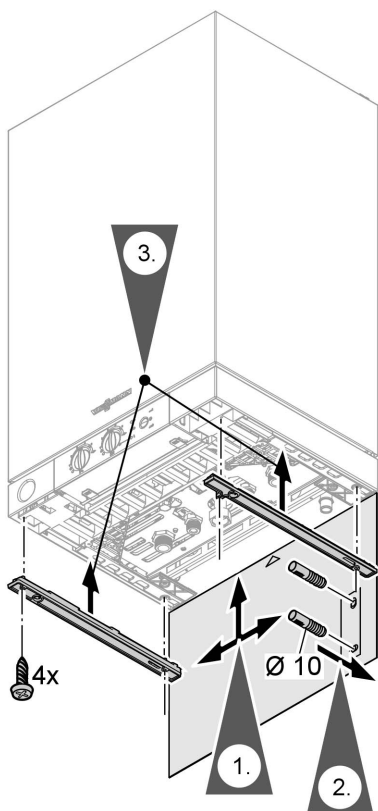
Ремонт элементов, выполняющих защитную функцию, не допускается по соображениям эксплуатационной безопасности установки. При замене использовать исключительно оригинальные детали фирмы Viessmann или запасные детали, разрешенные к применению фирмой Viessmann.

Условия для монтажа

Указание

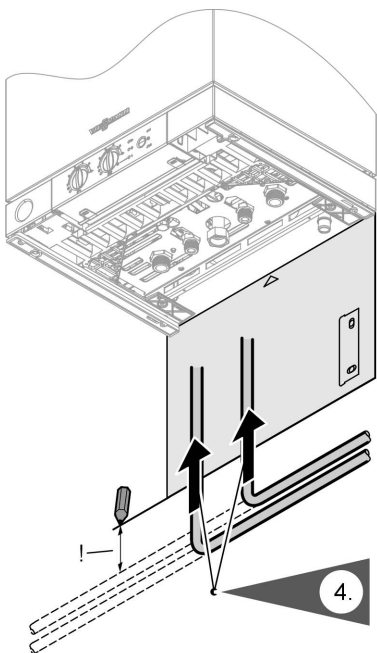
В сочетании с нижним присоединительным комплектом подключение подставного емкостного водонагревателя невозможно.

Монтаж нижнего присоединительного комплекта



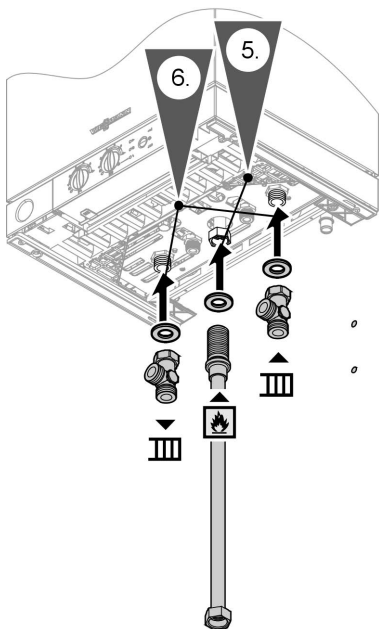
1. Установить шаблон для сверления в нужное положение на нижней кромке водогрейного котла.
2. Выполнить отверстия $\varnothing 10$ мм и вставить дюбели.
3. Установить крепежные шины с нижней стороны водогрейного котла

Монтаж нижнего присоединительного . . . (продолжение)



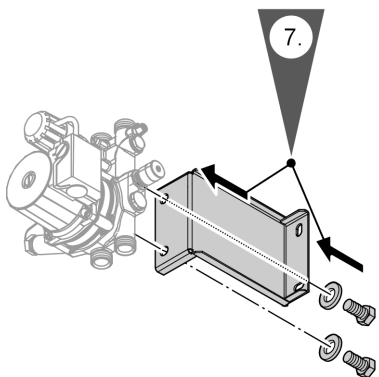
4. Только при приставном емкостном водонагревателе:
Проложить соединительные трубопроводы к емкостному водонагревателю под нижним присоединительным комплектом. С помощью прилагаемого шаблона для сверления определить расположение соединительных трубопроводов.

Монтаж нижнего присоединительного . . . (продолжение)



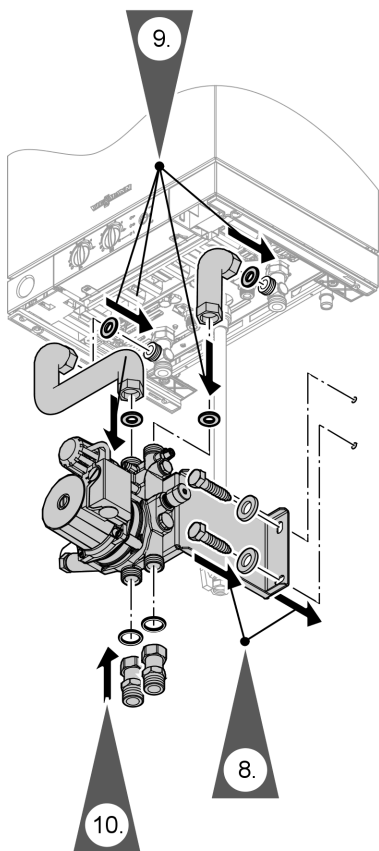
5. Привинтить удлинитель патрубка подключения газа с уплотнением к водогрейному котлу.

6. Смонтировать тройники R $\frac{3}{4}$ с уплотнениями на подающей и обратной магистрали греющего контура.



7. Закрепить консоль на корпусе смесителя к стене с помощью прилагаемых винтов и подкладных шайб.

Монтаж нижнего присоединительного . . . (продолжение)



8. Прикрепить корпус смесителя к стене с помощью прилагаемых винтов и подкладных шайб.

9. Привинтить гофрированные трубы с уплотнениями к подающей и обратной магистрали греющего контура и к корпусу смесителя.

Указание

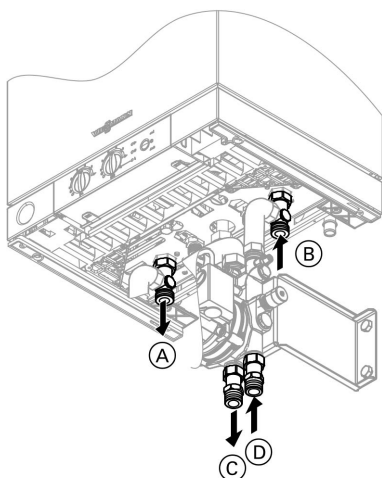
Монтаж компенсационных клапанов см. в отдельной инструкции по монтажу.

10. Привинтить переходники G $\frac{3}{4}$ - R $\frac{3}{4}$ к подающей и обратной магистрали греющего контура на корпусе смесителя

Указание

Монтаж шаровых кранов см. в отдельной инструкции по монтажу.

Подключение отопительных контуров



- Ⓐ Подающая магистраль греющего контура для отопительного контура без смесителя G $\frac{3}{4}$
- Ⓑ Обратная магистраль греющего контура для отопительного контура без смесителя G $\frac{3}{4}$

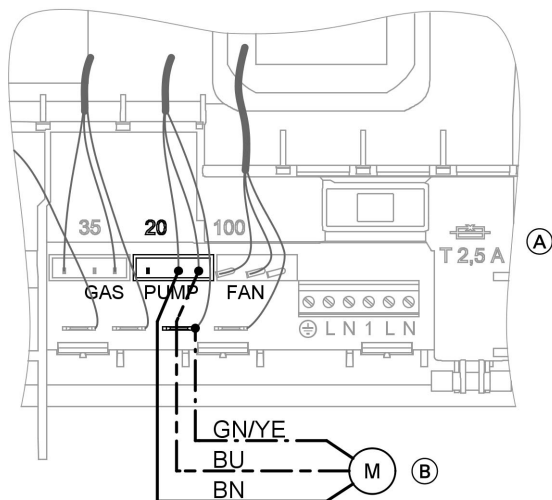
- Ⓒ Подающая магистраль греющего контура для отопительного контура с термостатическим смесителем R $\frac{3}{4}$
- Ⓓ Обратная магистраль греющего контура для отопительного контура с термостатическим смесителем R $\frac{3}{4}$

1. Подключить регулируемый отопительный контур к переходникам (Ⓒ и Ⓓ) на корпусе смесителя.
2. Подключить нерегулируемый отопительный контур к тройникам (Ⓑ и Ⓐ) на водогрейном котле.

Указание при использовании контура внутривольного отопления

Установить в подающую магистраль отопительного контура ограничитель максимальной температуры на расстоянии минимум 1 м за циркуляционным насосом.

Подсоединение циркуляционного насоса к контроллеру водогрейного котла



Ⓐ Контроллер котла Vitopend

Ⓑ Циркуляционный насос в комплект для монтажа под котлом

Подсоединить имеющийся в комплекте соединительный кабель к разъему "PUMP" на контроллере котла и на циркуляционном насосе. Подключить жилы BN и BU посредством имеющихся в комплекте обрезных соединительных зажимов к соответствующим жилам на контроллере котла.

Подключить жилу GN/YE вместе с жилой GN/YE контроллера котла посредством двойного наружного штекера.

Цветовой код согласно DIN IEC 60757

BN коричневая
 BU синяя
 GN/YE зелено-желтая

Ввод в эксплуатацию и настройка

Наполнение и ввод в действие отопительной установки



Инструкция по сервисному обслуживанию водогрейного котла.



Опасность

Утечка газа создает опасность взрыва.
Проверить герметичность всех подсоединений на стороне газового контура.

Регулировка температуры подачи регулируемого отопительного контура

Отрегулировать температуру отопительного контура ручкой термостатического смесителя в соответствии с приведенной ниже таблицей.

Настройка ручки	Температура подачи (прибл.) регулируемого отопительного контура, °C
*	25
1	30
2	35
3	40
4	45
5	50

Ввод в эксплуатацию и настройка (продолжение)

Температура подачи водогрейного котла: 65 °С

Т _{под./Т_{обр.}} регулируе- мый от- опительный контур в °С	Потеря давления регулируе- мого от- опительно- го контура в бар	Тепловая нагруз- ка регулируемого отопительного контура, кВт				Тепловая нагрузка регулируемого от- опительного контура, кВт			
		5	10	15	20	5	10	15	20
		Устанавливаемая ступень циркуля- ционного насоса в регулируемом отопительном контуре				Необходимый объе- мный расход водо- грейного котла (для регулируемого отопительного конту- ра) в л/ч			
25/22	0,10	3	–	–	–	102	–	–	–
	0,15	3	–	–	–	102	–	–	–
	0,20	3	–	–	–	102	–	–	–
25/20	0,10	1	3	–	–	97	195	–	–
	0,15	2	3	–	–	97	195	–	–
	0,20	2	–	–	–	97	–	–	–
30/23	0,10	1	2	3	–	104	209	313	–
	0,15	1	3	–	–	104	209	–	–
	0,20	2	3	–	–	104	209	–	–
35/30	0,10	1	3	–	–	125	251	–	–
	0,15	2	3	–	–	125	251	–	–
	0,20	2	–	–	–	125	–	–	–
35/28	0,10	1	2	3	–	119	237	356	–
	0,15	1	3	–	–	119	237	–	–
	0,20	2	3	–	–	119	237	–	–
40/33	0,10	1	2	3	–	137	274	411	–
	0,15	1	3	–	–	137	274	–	–
	0,20	2	3	–	–	137	274	–	–
40/30	0,10	1	1	3	3	125	251	376	501
	0,15	1	2	3	3	125	251	376	501
	0,20	1	2	3	–	125	251	376	–
45/35	0,10	1	1	3	3	146	292	438	585
	0,15	1	2	3	3	146	292	438	585
	0,20	1	2	3	–	146	292	438	–
50/30	0,10	1	1	1	1	125	251	376	501
	0,15	1	1	1	2	125	251	376	501
	0,20	1	1	2	2	125	251	376	501

Ввод в эксплуатацию и настройка (продолжение)

Пример

Заданные условия:

- Температура подачи водогрейного котла: 65 °С
- Тпод./Тобр. регулируемого отопительного контура: 40/33 °С
- Тепловая нагрузка регулируемого отопительного контура: 10 кВт (необходимый объемный расход: 1253 л/ч)
- Потеря давления регулируемого отопительного контура: 0,15 бар (при необходимом объемном расходе)

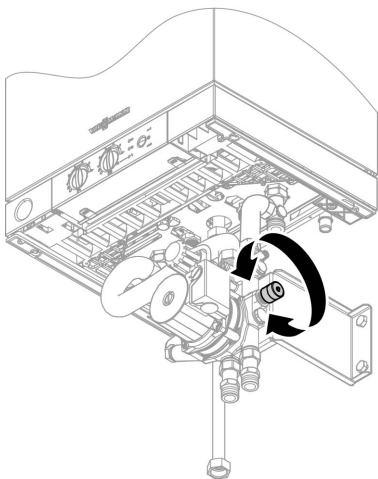
Взятые из таблицы значения:

- Устанавливаемая ступень циркуляционного насоса в регулируемом отопительном контуре: 3
- Необходимый объемный расход водогрейного котла для регулируемого отопительного контура: 274 л/ч

Указание

Балансировочные клапаны для обоих отопительных контуров поставляются в качестве принадлежности.

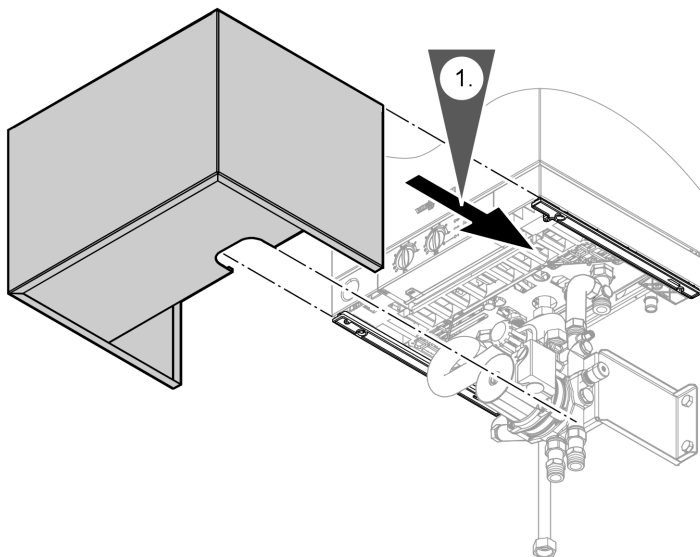
Установка байпаса



В отопительный контур со смесителем встроен байпас. В состоянии при поставке байпас закрыт. При необходимости для минимизации пиков температуры открыть байпас (повернуть против часовой стрелки).

Ввод в эксплуатацию и настройка (продолжение)

Монтаж облицовки



Вставить облицовку спереди в крепежные шины.

ТОВ "Віссманн"
вул. Димитрова, 5 корп. 10-А
03680, м.Київ, Україна
тел. +38 044 4619841
факс. +38 044 4619843

Представительство в г. Санкт-
Петербурге
Пр. Стачек, д. 48
Россия - 198097, Санкт-Петербург
Телефон: +7 / 812 / 326 78 70
Телефакс: +7 / 812 / 326 78 72

Представительство в г. Екатерин-
бурге
Ул. Крауля, д. 44, офис 1
Россия - 620109, Екатеринбург
Телефон : +7 / 343 / 210 99 73, +7 /
343 / 228 03 28
Телефакс: +7 / 343 / 228 40 03

Viessmann Werke GmbH&Co KG
Представительство в г. Москве
Ул. Вешних Вод, д. 14
Россия - 129337, Москва
Телефон: +7 / 495 / 77 58 283
Телефакс: +7 / 495 / 77 58 284
www.viessmann.ru

5599 777 GUS Оставляем за собой право на технические изменения.

 Отпечатано на экологически чистой бумаге,
отбеленной без добавления хлора.