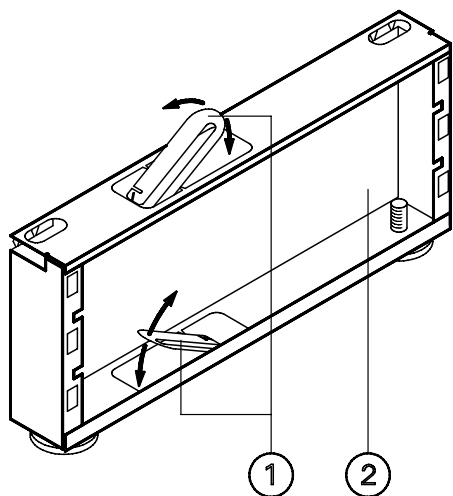


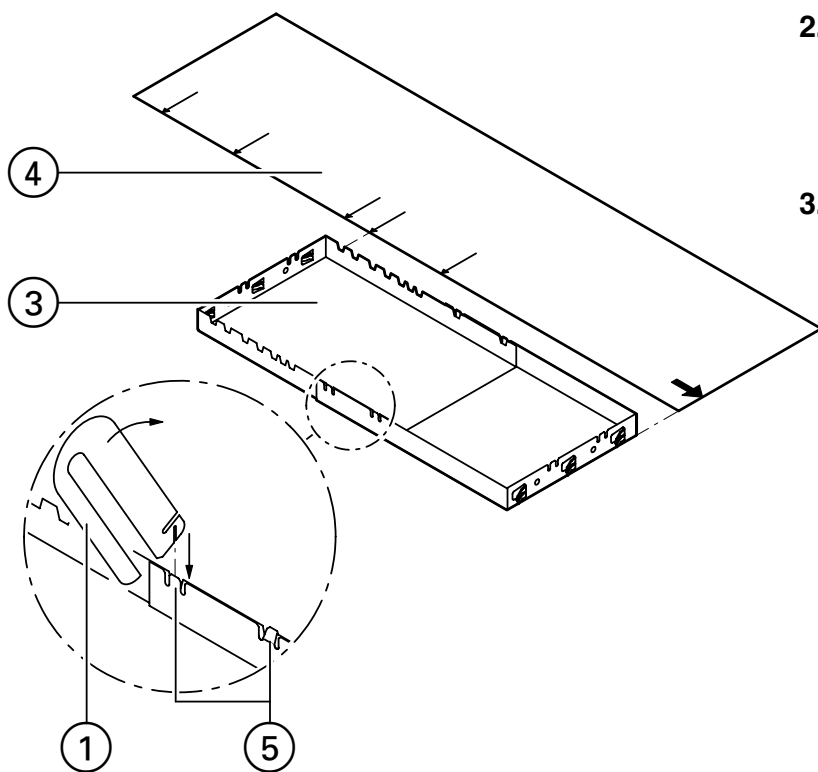
# Указание по монтажу

## Подставка

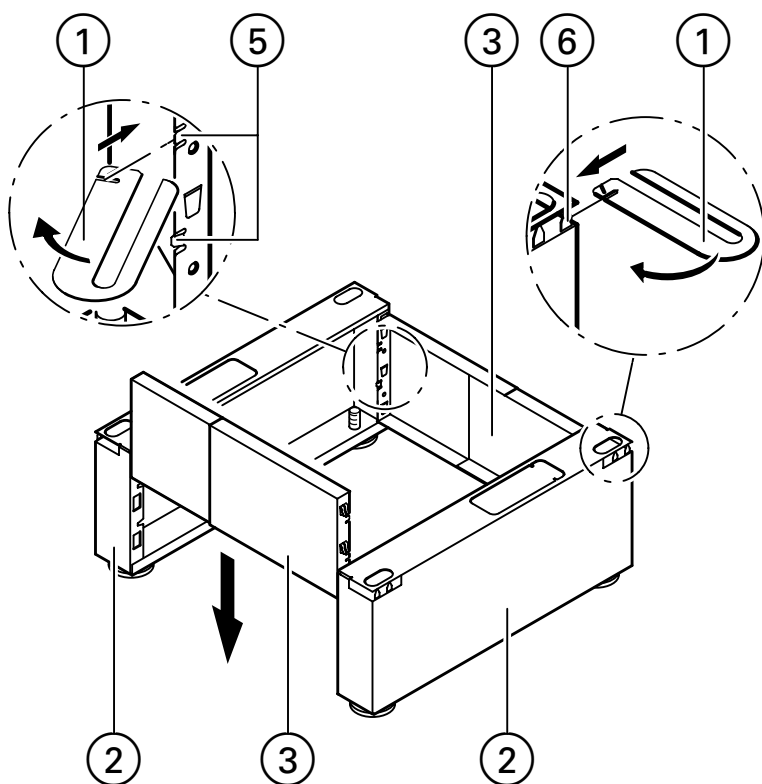
для Vitogas 100



1. Вынуть четыре монтажных ключа ① (понадобятся впоследствии в качестве подкладных шайб) из деталей рамы ②.



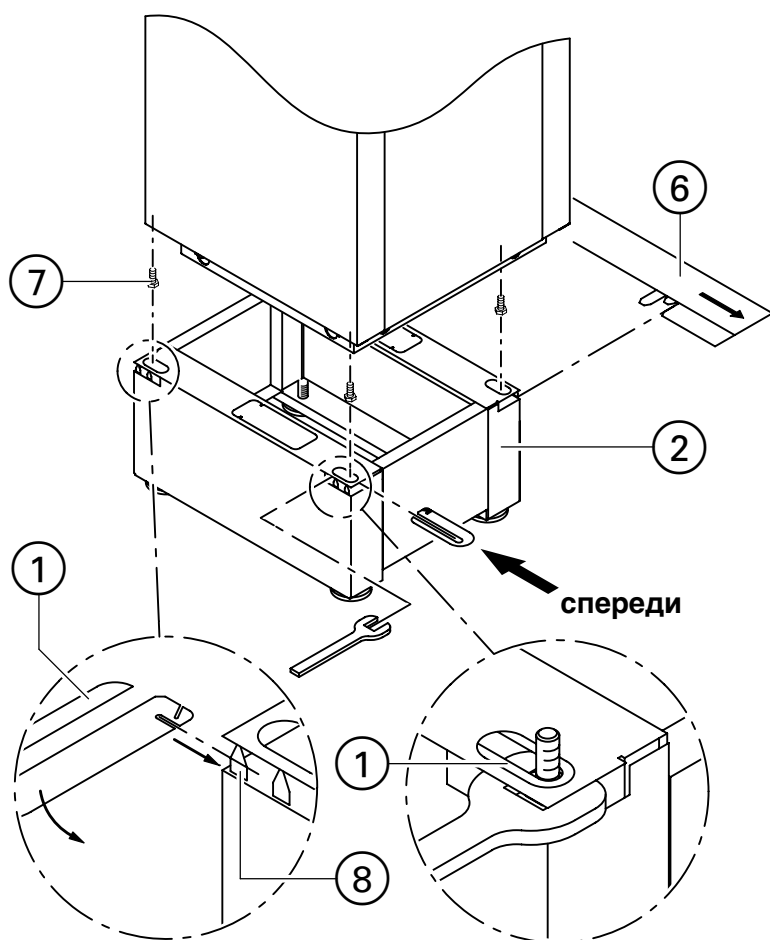
2. Раздвинуть боковые щитки ③ и с помощью картонного шаблона ④ отрегулировать в соответствии с размером котла.
3. Загнуть крепежные планки ⑤ монтажным ключом ①.



4. Вставить боковые щитки (3) до упора в детали рамы (2).
5. Загнуть крепежные планки (5) на всех четырех углах (8 шт.) монтажным ключом (1).

6. Указание  
Картонный шаблон (6) показывает габаритные размеры водогрейного котла.

Вставить картонный шаблон (6) в правую деталь рамы (2).



7. Вывинтить заранее смонтированные болты с шестигранной головкой (7) на 10 мм из нижнего щитка водогрейного котла.
8. Поднять водогрейный котел на подставку таким образом, чтобы болты с шестигранной головкой вошли в продольные пазы подставки.
9. Выровнять положение водогрейного котла и удалить перегородки (8) монтажным ключом (1) из деталей рамы (2).
10. Подложить четыре монтажных ключа (1) в качестве подкладных шайб под болты с шестигранной головкой.
11. Затянуть болты с шестигранной головкой.