

Инструкция по монтажу и сервисному обслуживанию для специалиста

VIESSMANN

Электронагревательная вставка ЕНО

для встраивания в Vitocell-V 100, тип CVA,
емкость 300 и 500 л
и Vitocell-V 300, тип EVI,
емкость 200 - 500 л

Электронагревательная вставка ЕНО



**Электронагревательная вставка ЕНО
на Vitocell-V 100, тип CVA**

Указания по технике безопасности



Во избежание опасностей, физического и материального ущерба просим строго придерживаться данных указаний по технике безопасности. Указания по технике безопасности при монтаже емкостного водонагревателя вместе с генераторами тепла см. в отдельной инструкции по монтажу.

Правила техники безопасности

Монтаж, первичный ввод в эксплуатацию, осмотр, техническое обслуживание и ремонт должны выполняться уполномоченным квалифицированным персоналом (фирмой по отопительной технике или монтажной организацией, работающей на договорных началах).


Необходимо придерживаться соответствующих правил техники безопасности по DIN, EN, DVGW и VDE.

См. также листок „Правила техники безопасности“ в папке „Документация по проектированию Vitotec“.

Перед проведением работ на приборе/отопительной установке их необходимо обесточить (например, вывернув отдельный предохранитель или выключив главный выключатель) и принять меры по предотвращению их повторного включения.


Указание по технике безопасности!

Так выделяется информация, учет которой важен для обеспечения безопасности людей и сохранности материальных ценностей.

 Этим знаком выделяется информация, учет которой важен для обеспечения сохранности материальных ценностей.

Информация об изделии

Электронагревательная вставка ЕНО в соответствии с DIN VDE 0700 для приготовления горячей воды с температурой до 80 °С.

 Электронагревательную вставку ЕНО можно использовать только для воды жесткостью до 5 мг-экв/кг.

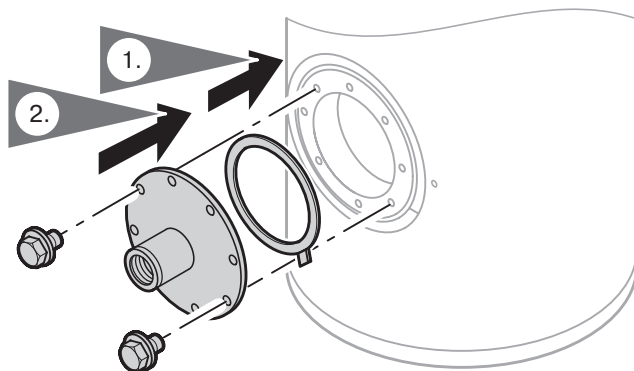
Последующая установка электронагревательной вставки

1. Снять с фланца декоративную крышку и глухой фланец.
2. Очистить уплотнительную поверхность мягкой неворсящейся салфеткой.

Монтаж электронагревательной вставки на Vitocell-V 100

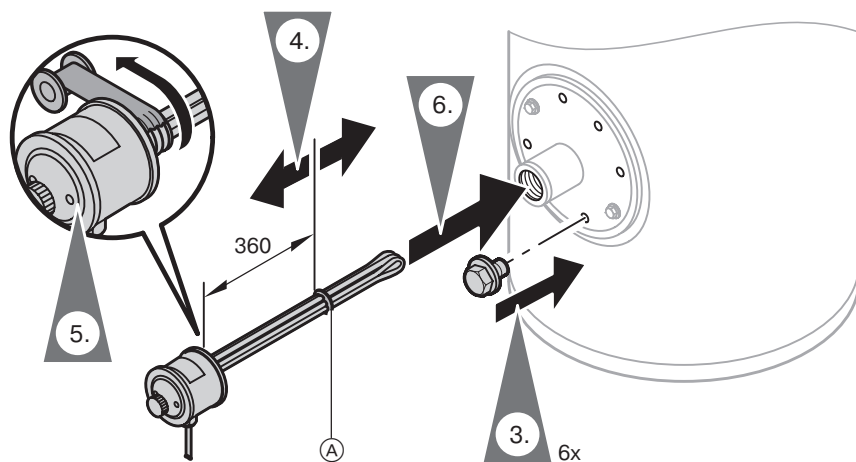
Указание!

Вложить прилагаемое новое уплотнение и сначала зафиксировать фланец двумя винтами.



Указание!

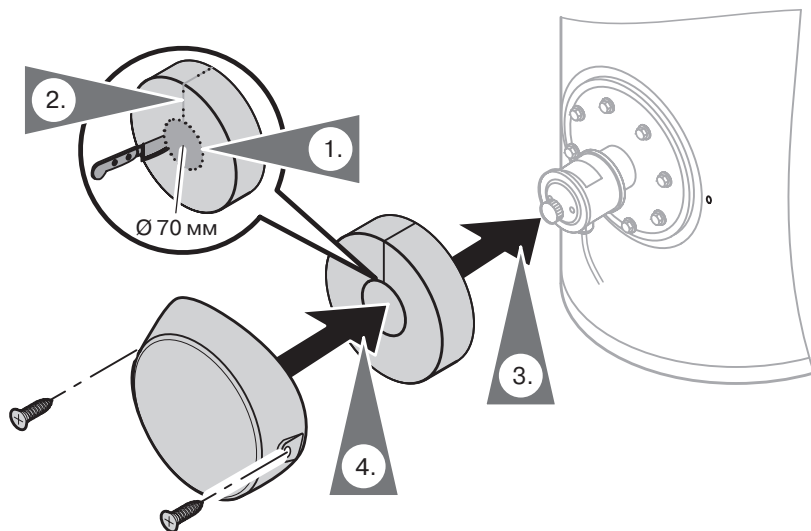
Затянуть винты крест-накрест вращающим моментом ок. 25 Нм. После заполнения еще раз подтянуть винты моментом ок. 25 Нм.



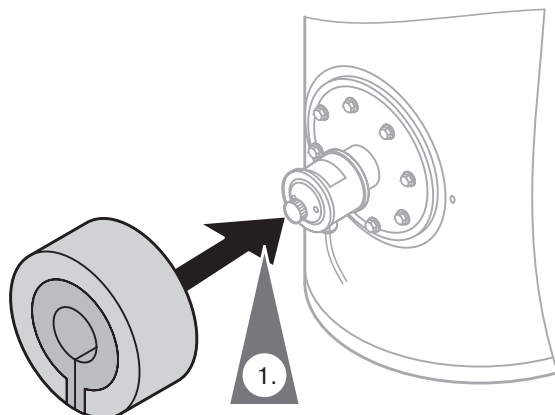
- Ⓐ Зафиксировать распорную шайбу на расстоянии ок. 360 мм.

Монтаж декоративной крышки

Объем 300 л



Объем 500 л



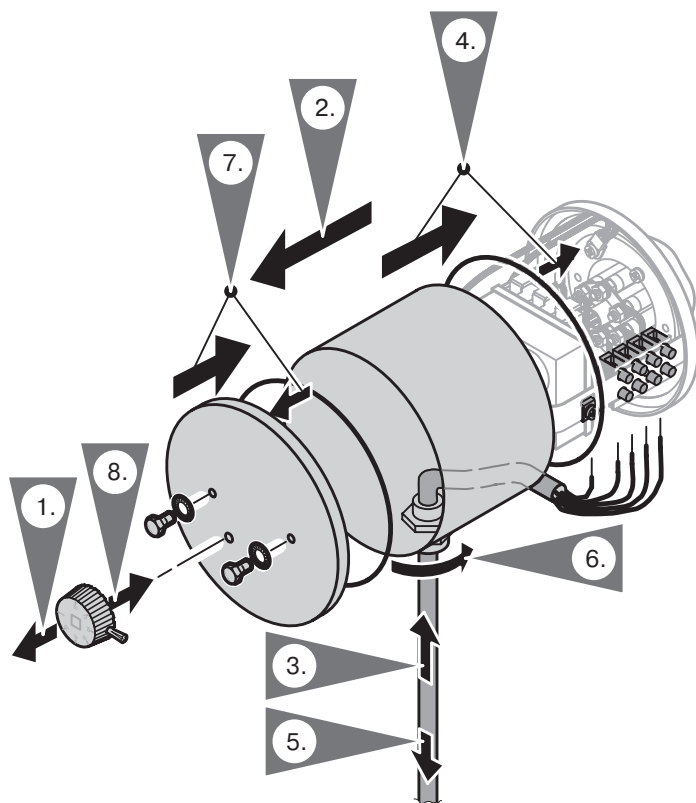
Присоединение к сети

⚠ **Указание по технике безопасности!**

Придерживаться соответствующих стандартов DIN и предписаний VDE (в частности, предписания VDE 0100), а также технических условий подключения, установленных местными энергоснабжающими организациями и водопроводными станциями.

В питающей линии нагревательной вставки должно быть предусмотрено устройство, одновременно отсоединяющее от сети все незаземленные провода с раствором контактов не менее 3 мм.

Соединительный кабель: H05VV-F

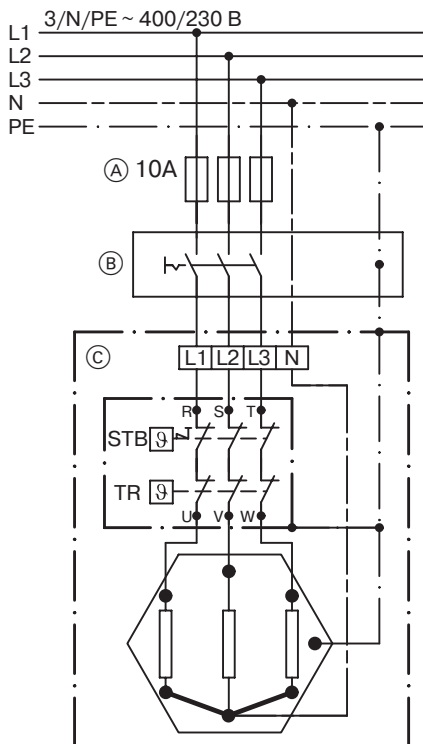


Выполнить присоединение к сети в соответствии со схемой электрических подключений и таблицей, приведенными на стр. 7.

Указание!

Пометить крестиком подключенную ступень мощности на схеме подключения, расположенной на **внутренней стороне** корпуса.

Присоединение к сети (продолжение)



- (A) Предохранители на стороне подвода питания (приобретается отдельно)
- (B) 3-полюсный выключатель (приобретается отдельно)
- (C) Электронагревательная вставка

Электронагревательная вставка может эксплуатироваться на трех ступенях мощности.

Мощность устанавливается в зависимости от вида подсоединения.

Вид подсоединения	Мощность
однофазное (L1)	2 кВт
двухфазное (L1 и L2)	4 кВт
трехфазное (L1, L2 и L3)	6 кВт

Переналадка термостатного регулятора (при необходимости)

Состояние при поставке

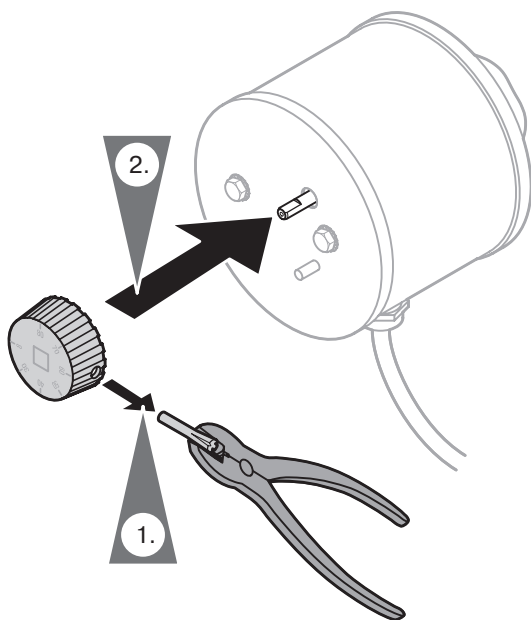
Термостатный регулятор можно регулировать в пределах от 30 до 60 °С. В режиме защиты от замерзания температура составляет ок. 5 °С.

Способ изменения уставки

Удалив упор, можно переставить верхний предел на 80 °С.

⚠ Указание по технике безопасности!

Не допускать превышения максимально допустимой температуры горячей воды. При необходимости установить соответствующее предохранительное устройство.



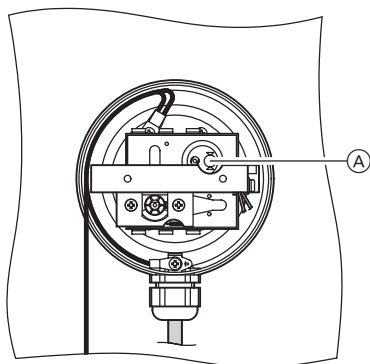
Ввод в эксплуатацию и настройка

⚠ Указание по технике безопасности!

Электронагревательную вставку ЕНО следует вводить в эксплуатацию только после того как емкостный водонагреватель будет заполнен и в нем будет создано рабочее давление.

1. Установить на термостатном регуляторе нужную температурную настройку контура водоразбора ГВС.
2. При первом нагреве проверить работу электронагревательной вставки.

Разблокирование защитного ограничителя температуры



1. Выключить напряжение сети и принять меры по предотвращению его повторного включения.
2. Снять крышку.
3. Нажать деблокирующую кнопку (A) на защитном ограничителе температуры.

Технические данные

Ном. мощность в нормальном режиме работы		кВт	2	4	6
Номинальное напряжение		3/N/PE~, 400 В/50 Гц			
Номинальный ток		А	8,7	8,7	8,7
Время нагрева с 10 до 60 °С					
на Vitocell-V 100, тип CVA	300 л	ч	7,3	3,6	2,4
	500 л	ч	11,8	5,9	3,9
Vitocell-V 300, тип EVI	200 л	ч	4,9	2,4	1,6
	300 л	ч	7,3	3,6	2,4
	500 л	ч	11,4	5,7	3,8
Объем, нагреваемый электронагревательной вставкой					
на Vitocell-V 100, тип CVA	300 л	л	254		
	500 л	л	408		
Vitocell-V 300, тип EVI	200 л	л	162		
	300 л	л	256		
	500 л	л	390		

Спецификация деталей

Электронагревательная вставка ЕНО для Vitocell-V 100, тип CVA

Указания по заказу запасных частей!

При заказе указывать № заказа (см. таблицу) и заводской № устройства (см. фирменную табличку), а также № позиции детали (из настоящей спецификации).

Стандартные детали можно приобрести через местную торговую сеть.

Объем водонагревателя (см. фирменную табличку емкостного водонагревателя)	№ заказа электронагреват. вставки ЕНО
300 л	Z002 125
500 л	Z002 061

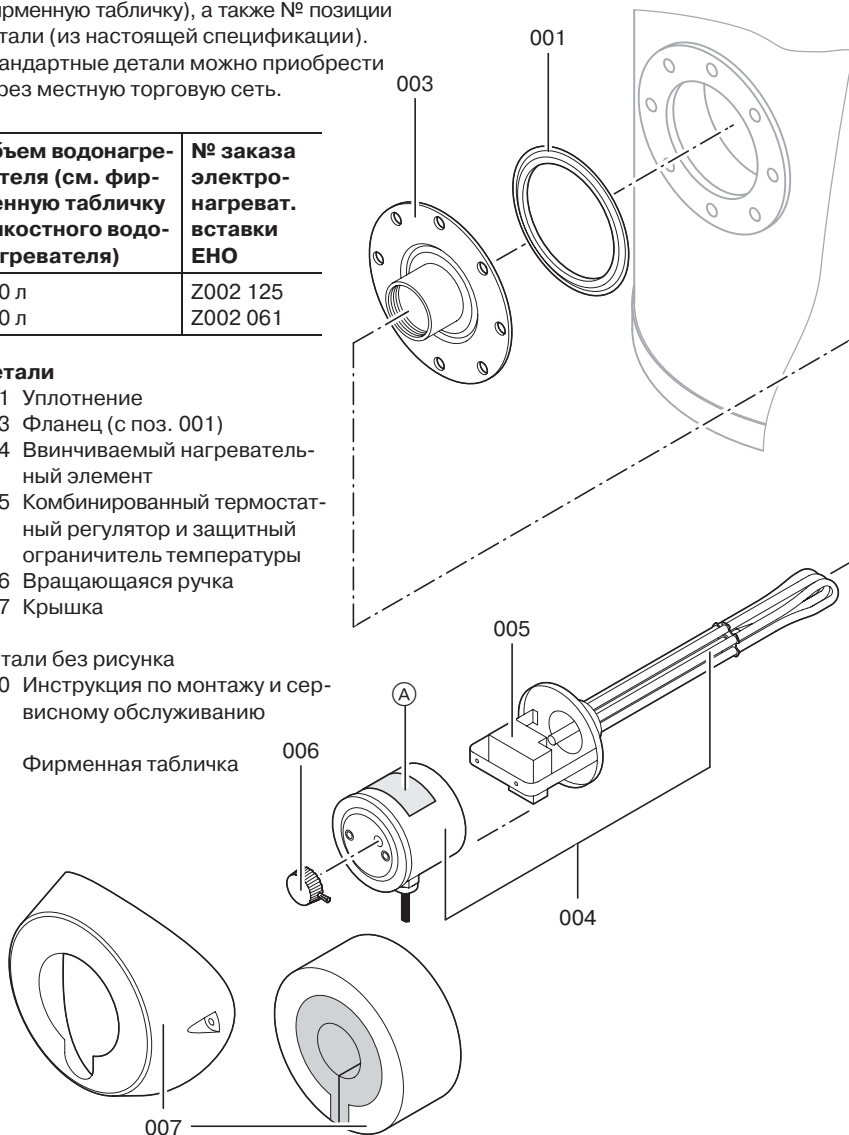
Детали

- 001 Уплотнение
- 003 Фланец (с поз. 001)
- 004 Ввинчиваемый нагревательный элемент
- 005 Комбинированный термостатный регулятор и защитный ограничитель температуры
- 006 Вращающаяся ручка
- 007 Крышка

Детали без рисунка

- 010 Инструкция по монтажу и сервисному обслуживанию

- Ⓐ Фирменная табличка



Спецификация деталей

Электронагревательная вставка ЕНО для Vitocell-V 300, тип EVI

Указания по заказу запасных частей!

При заказе указывать № заказа (см. таблицу) и заводской № устройства (см. фирменную табличку), а также № позиции детали (из настоящей спецификации). Стандартные детали можно приобрести через местную торговую сеть.

Объем водонагревателя (см. фирменную табличку электростого водонагревателя)	№ заказа электронагреват. вставки ЕНО
200 л	Z002 122
300 л	Z002 123
500 л	Z002 124

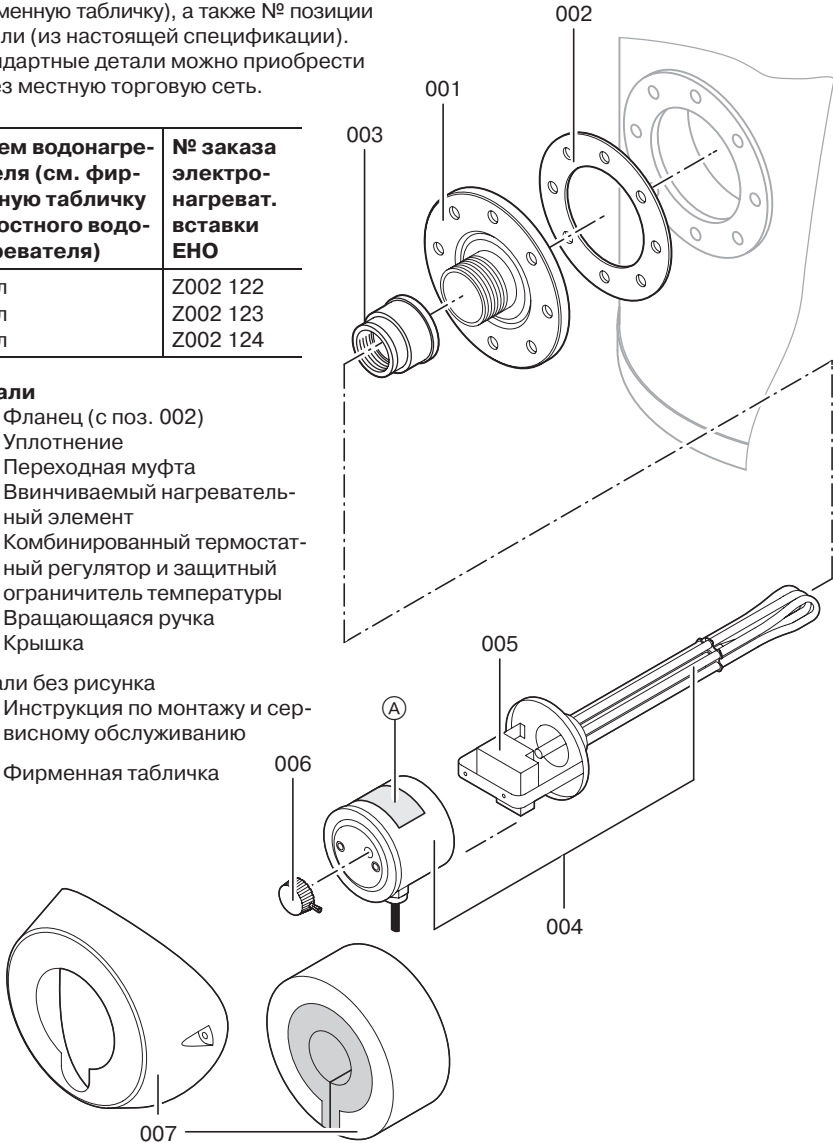
Детали

- 001 Фланец (с поз. 002)
- 002 Уплотнение
- 003 Переходная муфта
- 004 Винчиваемый нагревательный элемент
- 005 Комбинированный термостатный регулятор и защитный ограничитель температуры
- 006 Вращающаяся ручка
- 007 Крышка

Детали без рисунка

- 010 Инструкция по монтажу и сервисному обслуживанию

- Ⓐ Фирменная табличка



Свидетельство о соответствии стандартам электронагревательной вставки ЕНО

Мы, завод Viessmann Werke GmbH & Co KG, D-35107 Allendorf, заявляем под свою исключительную ответственность, что продукт

электронагревательная вставка ЕНО для емкостных водонагревателей Vitocell-V 100, тип CVA, и Vitocell-V 300, тип EVI

соответствует следующим стандартам:

EN 50 081-1
EN 50 082-1
EN 60 555-2
EN 60 555-3
EN 60 555-3/A

Согласно положениям руководящих указаний

73/ 23/EWG
89/336/EWG

данное изделие получает следующий знак соответствия стандартам:

CE

Аллендорф, 6 января 2004 г.

Viessmann Werke GmbH & Co KG



по полномочию Манфред Зоммер

Viessmann Werke GmbH & Co
D-35107 Allendorf

Представительство в Санкт-Петербурге
Ул. Возрождения, д. 4, офис 801-803
Россия - 198097 Санкт-Петербург
Тел.: +7 / 812 / 32 67 87 0 или
+7 / 812 / 32 67 87 1
факс: +7 / 812 / 32 67 87 2

Представительство в Москве
Ул. Вешних Вод, д. 14
Россия - 129337 Москва
Тел.: +7 / 095 / 77 58 28 3
факс: +7 / 095 / 77 58 28 4

Представительство в Екатеринбурге
Ул. Шаумяна, д. 83, офис 209
Россия - 620102 Екатеринбург
Тел.: +7 / 3432 / 10 99 73
факс: +7 / 3432 / 12 21 05

Оставляем за собой право на технические изменения.



Отпечатано на экологически чистой бумаге, отбеленной без добавления хлора.

5869 437 GUS