

# Инструкция по монтажу

# VIESSMANN

## Межсоединение

между Vitola100, 200 и Vitocell (CVA)

### Указания по технике безопасности



**Просим придерживаться следующих указаний по технике безопасности.**

Монтаж, первичный ввод в эксплуатацию, техническое обслуживание и ремонт прибора должны выполняться уполномоченным квалифицированным персоналом (фирмой по отопительной технике/монтажной организацией, работающей на договорных началах) (EN 50 110, часть 1 и VDE 1000, часть 10).

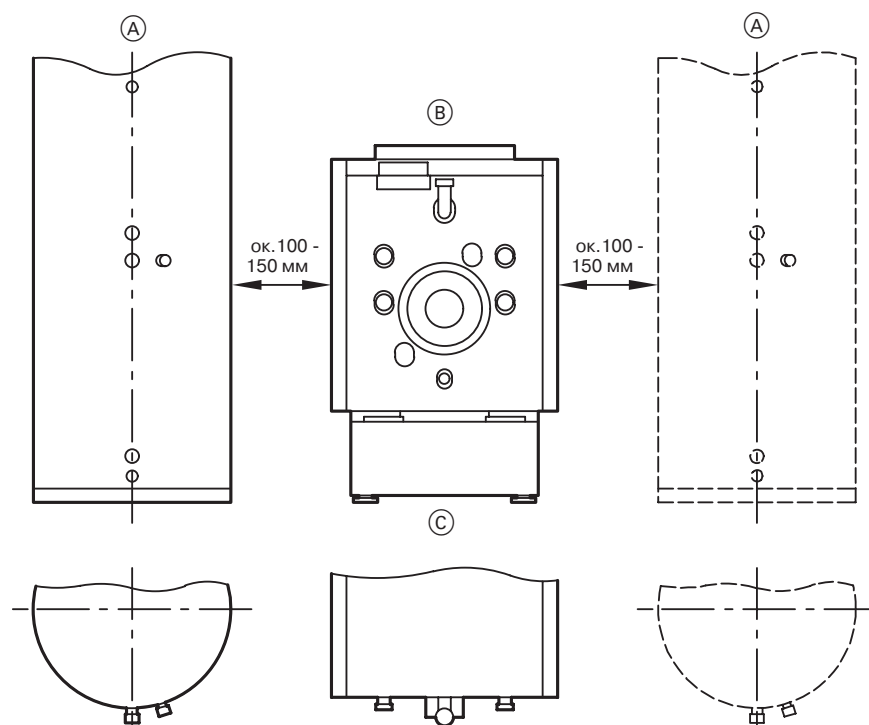
Перед проведением работ на приборе/отопительной установке их необходимо обесточить (например, вывернув отдельный предохранитель или выключив главный выключатель) и принять меры по предотвращению их повторного включения.

При использовании в качестве топлива газа, кроме того, закрыть запорный газовый кран и предохранить его от случайного открытия.

Запрещается проводить ремонтные работы на деталях, выполняющих защитную функцию.

При замене использовать соответствующие оригинальные детали фирмы Viessmann или равноценные детали, разрешенные к применению фирмой Viessmann.

### Установка емкостного водонагревателя рядом с водогрейным котлом



- (A) Емкостный водонагреватель Vitocell
- (B) Vitola
- (C) Опорная рама высотой в 250 мм

#### Указания!

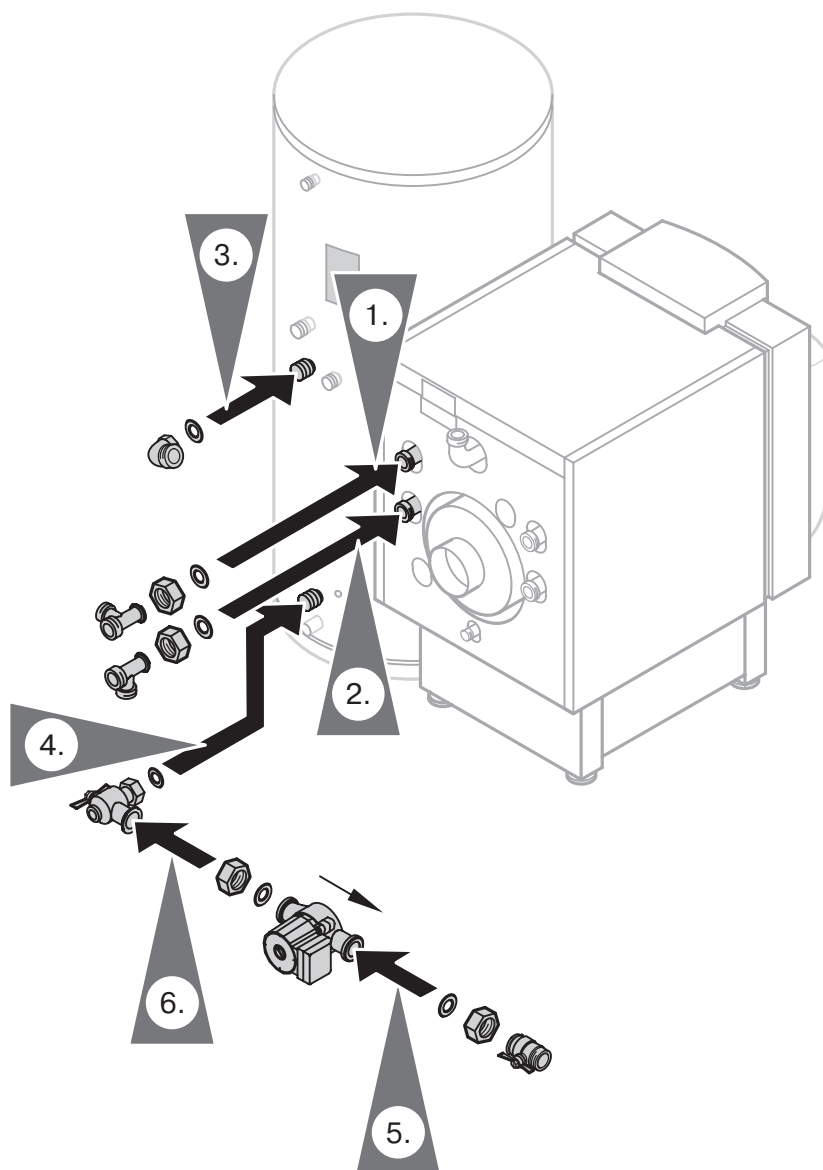
Для монтажа межсоединения водогрейный котел должен быть установлен на опорную раму.

Для проведения работ по монтажу и техническому обслуживанию на циркуляционном насосе предусмотреть достаточное пространство между аппаратом и стеной.

Установить емкостный водонагреватель слева или справа от водогрейного котла.

## Монтаж межсоединения

Емкостный водонагреватель объемом 160 и 200 л

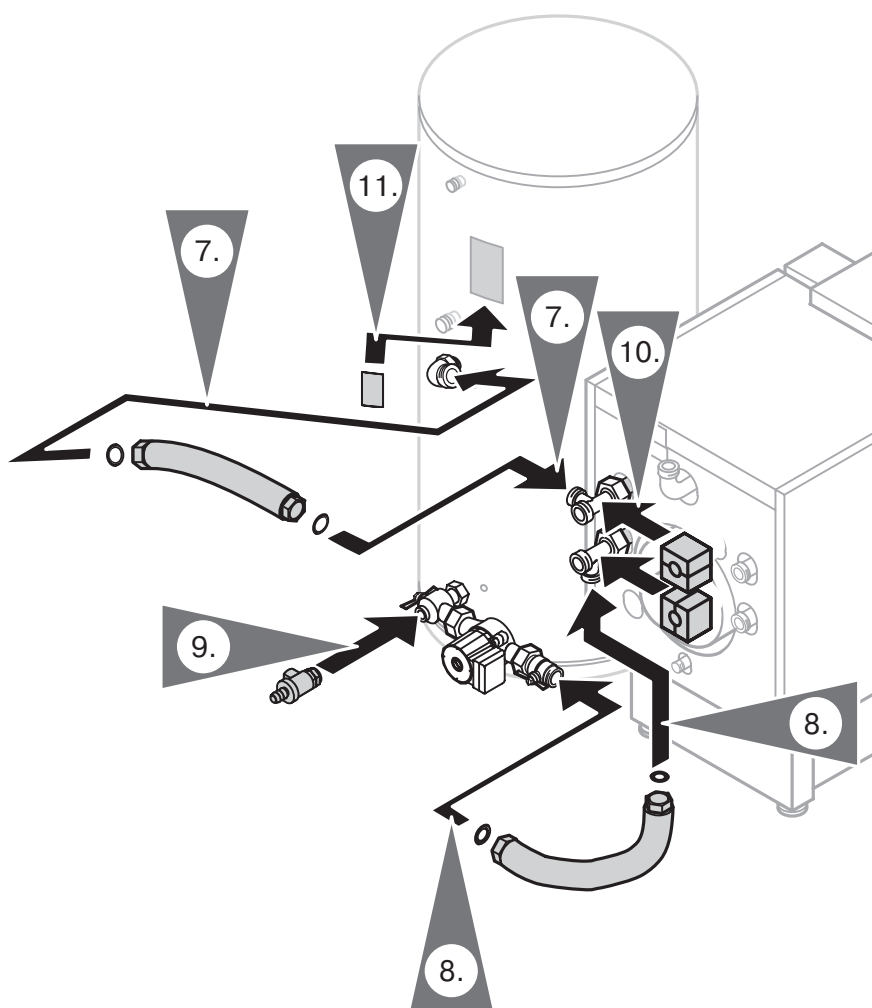


**Указание!**

При монтаже ни в коем случае не пере-  
кручивать и не изгибать гофрированные  
трубы.

1. Привинтить к патрубку подающей магистрали котла тройник с накидной гайкой и уплотнением таким образом, чтобы отвод был ориентирован в сторону емкостного водонагревателя.
2. Тройник с встроенным обратным клапаном (его можно распознать по боковому винту с прорезью) привинтить с накидной гайкой и уплотнением к патрубку обратной магистрали котла таким образом, чтобы отвод был ориентирован вниз.
3. Угловую муфту с уплотнением привинтить к ниппелю подающей магистрали емкостного водонагревателя таким образом, чтобы отвод был ориентирован в сторону водогрейного котла.
4. Шаровую запорную угловую муфту со сливным отверстием и уплотнением привинтить к ниппелю обратной магистрали емкостного водонагревателя таким образом, чтобы отвод был ориентирован в сторону водогрейного котла.
5. Шаровой запорный вентиль с уплотнением и накидной гайкой привинтить к циркуляционному насосу.
6. Накидную гайку насадить на фланец шаровой запорной угловой муфты и привинтить циркуляционный насос с уплотнением (направление подачи – в сторону водогрейного котла). Если соединительный трубопровод циркуляционного насоса ориентирован вверх, повернуть двигатель насоса на 180°!

## Монтаж межсоединения (продолжение)



**7.** Длинную гофрированную трубу с уплотнениями привинтить к тройнику на подающей магистрали котла и к угловой муфте на подающей магистрали емкостного водонагревателя, выровнять при этом угловую муфту.

**8.** Короткую гофрированную трубу с уплотнениями привинтить к тройнику на обратной магистрали котла и к шаровому запорному вентилю на циркуляционном насосе, выровнять при этом тройник.

**9.** В сливное отверстие на шаровой запорной угловой муфте ввинтить шаровой запорный вентиль KFE.

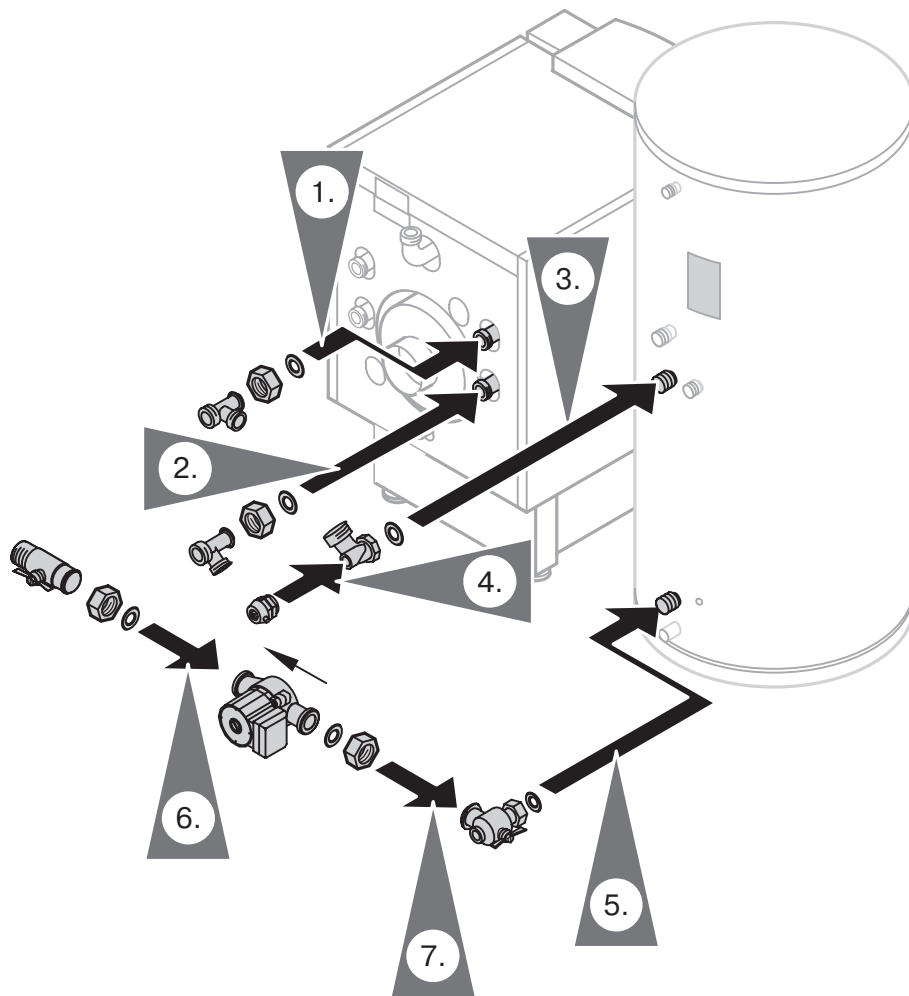
**10.** Наложить части теплоизоляции на тройники и соединить их друг с другом.

**11.** Приклеить под уже имеющейся фирменной табличкой емкостного водонагревателя фирменную табличку из пакета дополнительной упаковки (закрепленного на короткой гофрированной трубе).

**12.** После выравнивания подтянуть все соединения.

## Монтаж межсоединения (продолжение)

Емкостный водонагреватель объемом 300 и 500 л

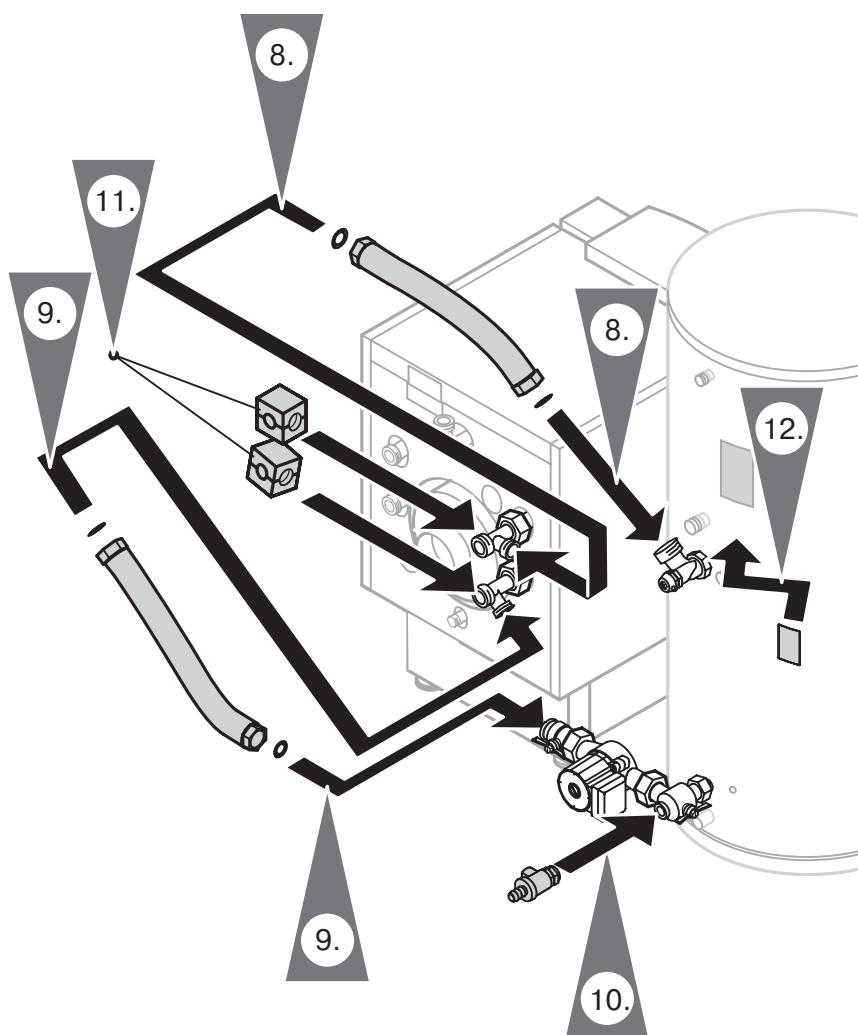


### Указание!

При монтаже ни в коем случае не перекручивать и не изгибать гофрированные трубы.

1. Привинтить к патрубку подающей магистрали котла тройник с накидной гайкой и уплотнением таким образом, чтобы отвод был ориентирован в сторону емкостного водонагревателя.
2. Тройник с встроенным обратным клапаном (его можно распознать по боковому винту с прорезью) привинтить с накидной гайкой и уплотнением к патрубку обратной магистрали котла таким образом, чтобы отвод был ориентирован в сторону емкостного водонагревателя.
3. Угловую муфту с наружной резьбой G 1 1/4 и уплотнением привинтить к ниппелю подающей магистрали емкостного водонагревателя таким образом, чтобы отвод был ориентирован в сторону водогрейного котла.
4. Ввинтить в угловую муфту ручное воздушное устройство.
5. Шаровую запорную угловую муфту со сливным отверстием и уплотнением привинтить к ниппелю обратной магистрали емкостного водонагревателя таким образом, чтобы отвод был ориентирован в сторону водогрейного котла.
6. Шаровой запорный вентиль с уплотнением и накидной гайкой привинтить к циркуляционному насосу.
7. Накидную гайку насадить на фланец шаровой запорной угловой муфты и привинтить циркуляционный насос с уплотнением (направление подачи – в сторону водогрейного котла). Если соединительный трубопровод циркуляционного насоса ориентирован вверх, повернуть двигатель насоса на 180°!

## Монтаж межсоединения (продолжение)



**8.** Длинную гофрированную трубу с уплотнениями привинтить к тройнику на подающей магистрали котла и к угловой муфте на подающей магистрали емкостного водонагревателя, выровнять при этом тройник.

**9.** Короткую гофрированную трубу с уплотнениями привинтить к тройнику на обратной магистрали котла и к шаровому запорному вентилю на циркуляционном насосе, выровнять при этом тройник.

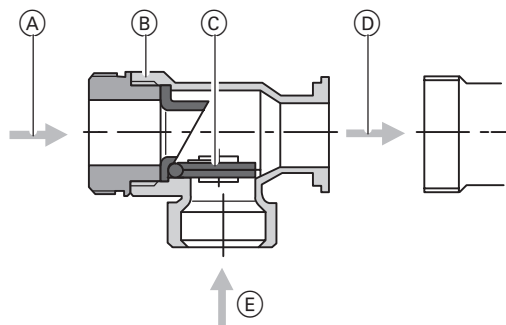
**10.** В сливное отверстие на шаровой запорной угловой муфте ввинтить шаровой запорный вентиль KFE.

**11.** Наложить части теплоизоляции на тройники и соединить их друг с другом.

**12.** Приклеить под уже имеющейся фирменной табличкой емкостного водонагревателя фирменную табличку из пакета дополнительной упаковки (закрепленного на короткой гофрированной трубе).

**13.** После выравнивания подтянуть все соединения.

### Проверка работы встроенного обратного клапана



- Ⓐ Обратная магистраль отопительного контура
- Ⓑ Тройник
- Ⓒ Обратный клапан
- Ⓓ Обратная магистраль котла
- Ⓔ Обратная магистраль емкостного водонагревателя

В тройник обратной магистрали емкостного водонагревателя встроен обратный клапан.

- При работе в режиме отопления обратный клапан отсекает обратную магистраль емкостного водонагревателя.
- При работе в режиме приготовления горячей воды обратный клапан отсекает обратную магистраль отопительного контура.
- При работе в параллельном режиме (отопление и приготовление горячей воды) обратный клапан переходит в среднее положение.

### Заполнение установки

1. Для удаления воздуха установить прорезь большого винта в желобке тройника в направлении потока. Таким образом открывается встроенный обратный клапан.
2. Заполнить установку.
3. После заполнения установить прорезь винта поперек направления потока.



Viessmann Werke GmbH & Co  
D-35107 Allendorf

Представительство в Москве  
Ул. Вешних Вод 64  
Россия - 129339 Москва  
Тел. (факс): (095) 182 46 92

Представительство в Санкт-Петербурге  
Ул. Торжковская 5  
Россия - 197342 Санкт-Петербург  
Тел. (факс): (812) 242 01 63 или 246 60 52

5499 896 GUS Оставляем за собой право на технические изменения.



Отпечатано на экологически чистой бумаге,  
отбеленной без добавления хлора.