

Межсоединение

между Vitola и Vitocell (EHA/CHA)

Указания по технике безопасности



Просим соблюдать данные указания по технике безопасности.

Монтаж, первичный ввод в эксплуатацию, техническое обслуживание и ремонт прибора должны выполняться уполномоченным квалифицированным персоналом (фирмой по отопительной технике/монтажной организацией, работающей на договорных началах) (EN 50 110, часть 1 и VDE 1000, часть 10).

Перед проведением работ на приборе/отопительной установке их необходимо обесточить (например, вывернув отдельный предохранитель или выключив главный выключатель) и принять меры по предотвращению их повторного включения.

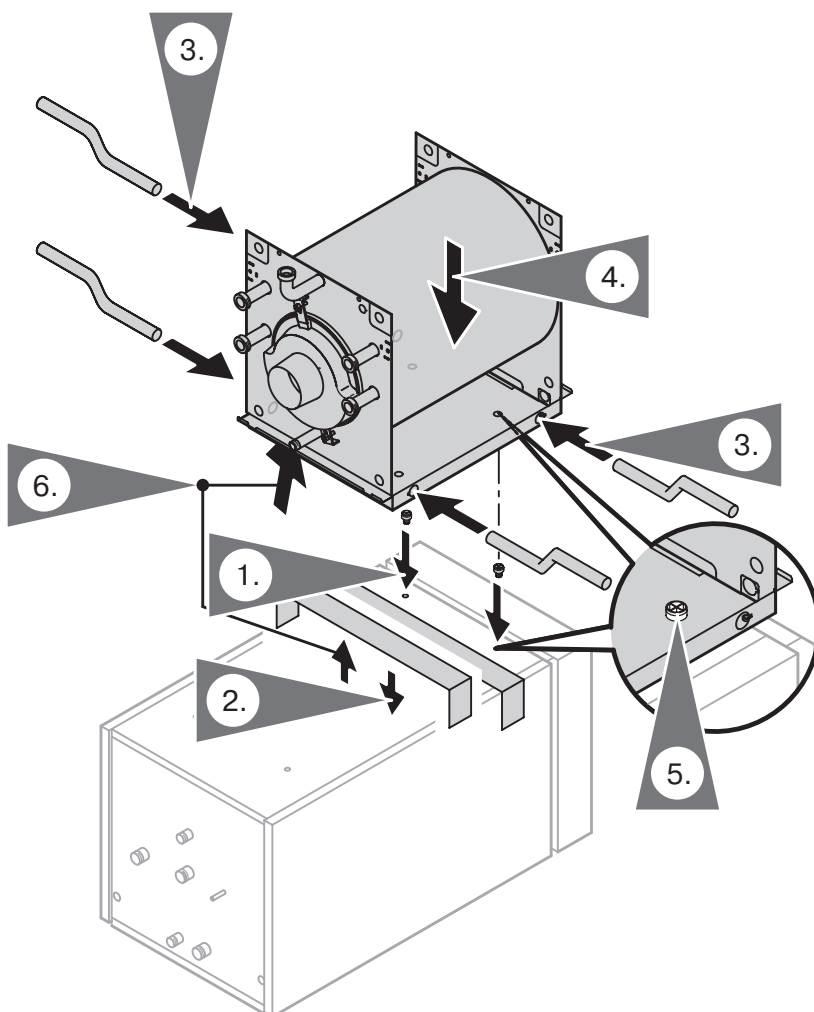
При использовании в качестве топлива газа, кроме того, закрыть запорный газовый кран и предохранить его от случайного открытия.

Запрещается проводить ремонтные работы на деталях, выполняющих защитную функцию.

При замене использовать соответствующие оригинальные детали фирмы Viessmann или равноценные детали, разрешенные к применению фирмой Viessmann.

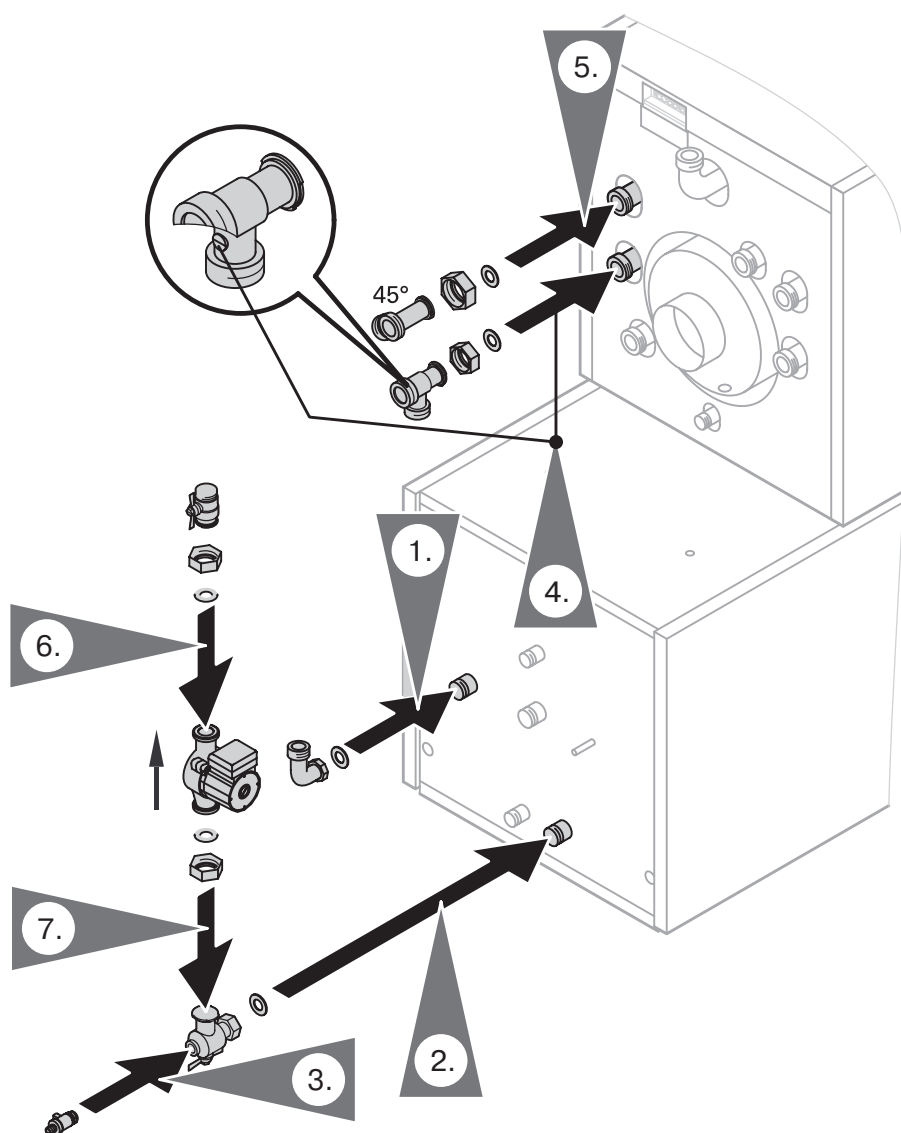
Установка водогрейного котла на емкостный водонагреватель

Все детали, необходимые для монтажа, находятся в коробке межсоединения.



1. Ввернуть центрирующие шипы в оба резьбовых отверстия емкостного водонагревателя.
2. Наложить на емкостный водонагреватель обе защитные полоски позади центрирующих шипов.
3. Для подъема водогрейного котла вставить в отверстия листа основания четыре ручки (принадлежность фирмы Viessmann).
4. Поднять водогрейный котел и установить его на емкостный водонагреватель.
5. Выровнять водогрейный котел и зафиксировать центрирующие шипы в отверстиях листа основания.
6. Приподнять водогрейный котел сзади и удалить обе защитные полоски.

Монтаж межсоединения



⚠ Осторожно!

Не допускать контакта теплоизоляции гофрированных труб (класс пожаробезопасности В 1) с открытым пламенем. При проведении работ по пайке и сварке предохранять межсоединение от искр (межсоединение закрыть или демонтировать).

Указание!

Для облегчения монтажа все соединения снабжены плоским уплотнением.

Перед монтажом межсоединения полностью смонтировать теплоизоляцию водогрейного котла.

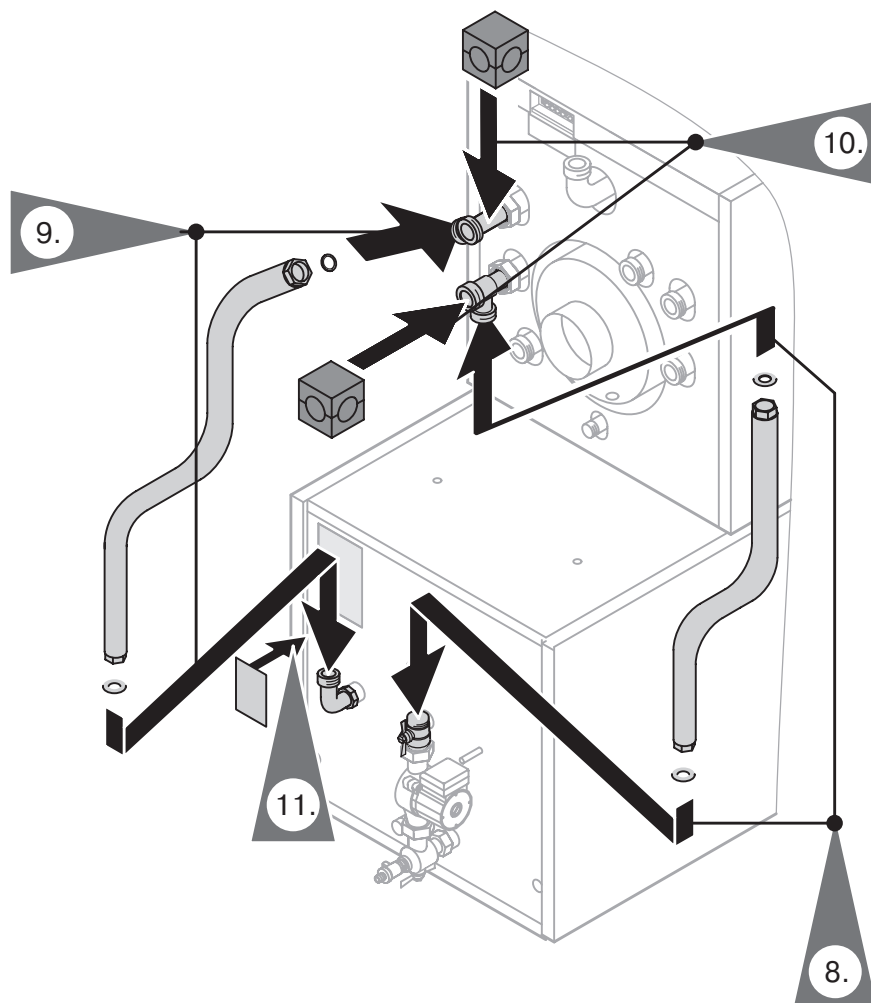
1. Привинтить угловую муфту 90° с уплотнением к ниппелю подающей магистрали емкостного водонагревателя.
2. Шаровую запорную угловую муфту со сливным отверстием и уплотнением привинтить к ниппелю обратной магистрали емкостного водонагревателя таким образом, чтобы отвод был ориентирован вверх.
3. В сливное отверстие на шаровой запорной угловой муфте завинтить шаровой запорный вентиль КФЕ.
4. Тройник с встроенным обратным клапаном (его можно распознать по боковому винту с прорезью) привинтить с накидной гайкой и уплотнением к патрубку обратной магистрали котла таким образом, чтобы отвод был ориентирован вниз.
5. Привинтить к патрубку подающей магистрали котла тройник с накидной гайкой и уплотнением таким образом, чтобы отвод примерно на 45° был повернут наружу в сторону емкостного водонагревателя.

Указание!

При уплотнении других деталей использовать тройники в качестве упоров.

6. Шаровой запорный вентиль с уплотнением и накидной гайкой привинтить к циркуляционному насосу.
7. Накидную гайку насадить на фланец шаровой запорной угловой муфты и привинтить циркуляционный насос с уплотнением (направление подачи – в сторону водогрейного котла).

Монтаж межсоединения (продолжение)



⚠ Осторожно!

При монтаже ни в коем случае не перекручивать и не изгибать гофрированные трубы.

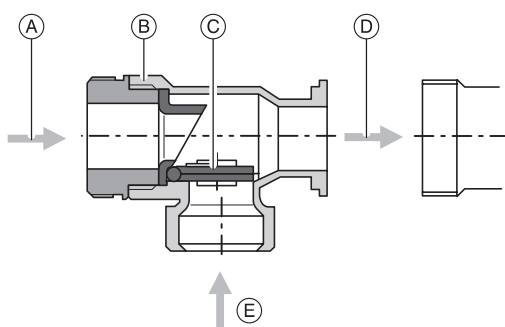
Прокладывать трубы таким образом, чтобы исключалась возможность образования воздушной подушки.

Предохранить от повреждения штекер насосного кабеля, уложив его на емкостный водонагреватель.

Между трубой газохода и теплоизолирующей гофрированной трубы оставить как можно большее пространство.

8. Короткую гофрированную трубу с уплотнениями привинтить к тройнику на обратной магистрали котла и к шаровому запорному вентилю на циркуляционном насосе, выровнять при этом тройник.
9. Длинную гофрированную трубу с уплотнением привинтить к тройнику на подающей магистрали котла и к угловой муфте на подающей магистрали емкостного водонагревателя, выровнять при этом тройник.
10. Наложить части теплоизоляции на тройники и соединить их друг с другом.
11. Приклеить под уже имеющейся фирменной табличкой емкостного водонагревателя фирменную табличку из пакета дополнительной упаковки (закрепленного на короткой гофрированной трубе).
12. После выравнивания подтянуть все соединения.

Проверка работы встроенного обратного клапана



- (A) Обратная магистраль отопительного контура
- (B) Тройник
- (C) Обратный клапан
- (D) Обратная магистраль котла
- (E) Обратная магистраль емкостного водонагревателя

В тройник обратной магистрали емкостного водонагревателя встроен обратный клапан.

- При работе в режиме отопления обратный клапан отсекает обратную магистраль емкостного водонагревателя.
- При работе в режиме приготовления горячей воды обратный клапан отсекает обратную магистраль отопительного контура.
- При работе в параллельном режиме (отопление и приготовление горячей воды) обратный клапан переходит в среднее положение.

Заполнение установки

1. Для удаления воздуха установить прорезь большого винта в желобке тройника в направлении потока. Таким образом открывается встроенный обратный клапан.
2. Заполнить установку.
3. После заполнения установить прорезь винта поперек направления потока.

