

Инструкция по монтажу

для специалистов

VIESSMANN

Комплектующие фланцы

Фланец для электронагревательной вставки
Трубка подпитки с фланцем

Указания по технике безопасности



Во избежание опасностей, физического и материального ущерба просим строго придерживаться данных указаний по технике безопасности.

Указания по технике безопасности



Внимание

Этот знак предупреждает об опасности материального ущерба и вредных воздействий на окружающую среду.

При проведении работ на приборе/отопительной установке выключить их электропитание, принять меры по предотвращению повторного включения и проконтролировать отсутствие напряжения (например, на отдельном предохранителе или на главном выключателе).

Указание

Сведения, которым предшествует слово "Указание", содержат дополнительную информацию.

При использовании газового топлива закрыть запорный газовый кран и предохранить его от случайного открытия.

Монтаж, первичный ввод в эксплуатацию, осмотр, техническое обслуживание и ремонт должны выполняться аттестованным, уполномоченным техническим персоналом (фирмой по отопительной технике или монтажной организацией, работающей на договорных началах).

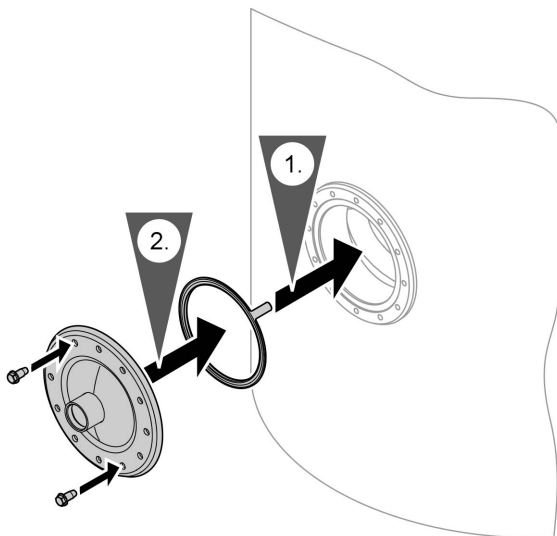
Ремонт элементов, выполняющих защитную функцию, не допускается по соображениям эксплуатационной безопасности установки. При замене использовать исключительно оригинальные детали фирмы Viessmann или запасные детали, разрешенные к применению фирмой Viessmann.

Подготовка к монтажу

1. Снять декоративную крышку и глухой фланец с патрубком.
2. Снять уплотнение.
3. Очистить уплотнительную поверхность мягкой ветошью без ворса.

Фланец для электронагревательной вставки (Vitocell 100-V)

Монтаж фланца для электронагревательной вставки



1. Вставить имеющееся в комплекте новое уплотнение.
2. Сначала зафиксировать фланец 2 винтами и затем закрепить всеми винтами.

Указание

Затянуть винты крест-накрест с крутящим моментом 25 Нм.

После наполнения емкости еще раз подтянуть винты с моментом прибл. 25 Нм.

5599 776 GUS

Фланец для электронагревательной . . . (продолжение)

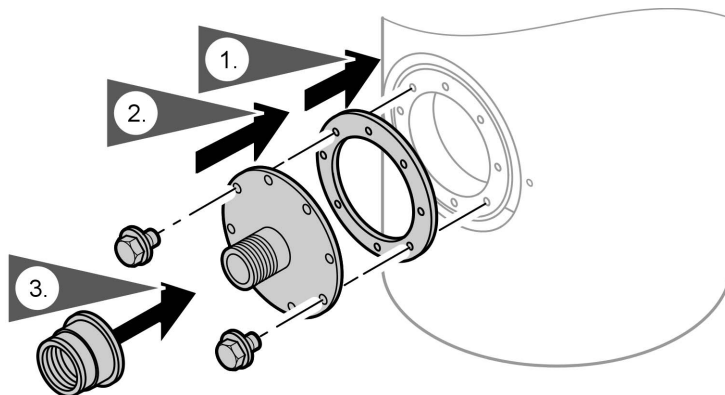
Монтаж электронагревательной вставки



Руководство по монтажу и сервисному обслуживанию электронагревательной вставки.

Фланец для электронагревательной вставки (Vitocell 300-V и 300-B)

Монтаж фланца для электронагревательной вставки



1. Вставить имеющееся в комплекте новое уплотнение.

2. Сначала зафиксировать фланец 2 винтами и затем закрепить всеми винтами.

Указание

Затянуть винты крест-накрест с крутящим моментом прибл. 40 Нм. После наполнения емкости еще раз подтянуть винты с моментом прибл. 40 Нм.

3. Уплотнить переходную муфту.

Фланец для электронагревательной . . . (продолжение)

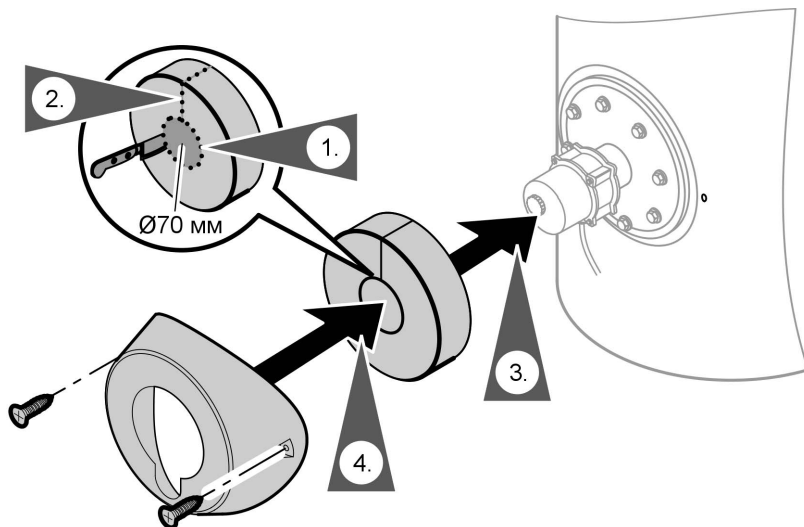
Монтаж электронагревательной вставки



Руководство по монтажу и
сервисному обслуживанию
электронагревательной
вставки.

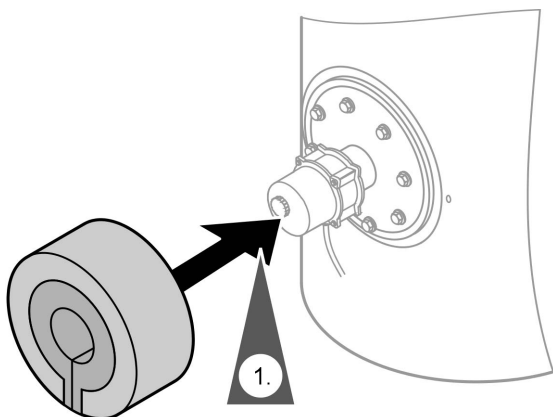
Монтаж декоративной крышки

Объем 200 и 300 литров



Монтаж декоративной крышки (продолжение)

Объем 390 - 1000 л



Дооборудование трубкой подпитки

Сборка трубки подпитки с фланцем

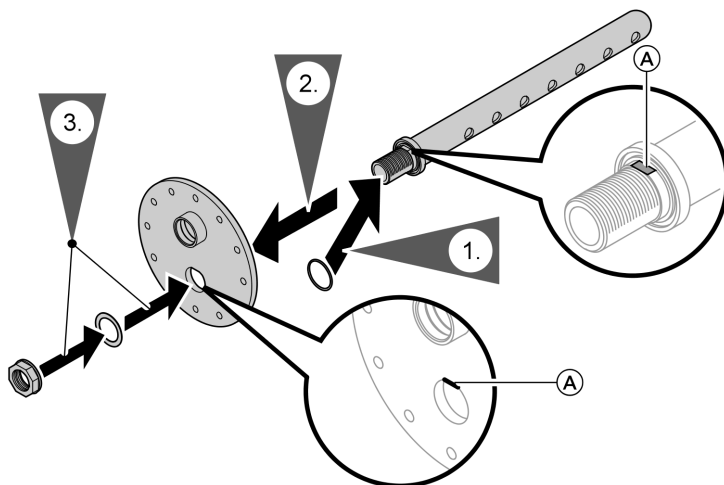


Внимание

Не допускать контакта теплоизоляции емкостного водонагревателя с открытым пламенем.

Соблюдать осторожность при проведении паяльных и сварочных работ.

Дооборудование трубкой подпитки (продолжение)



1. Вставить кольцо круглого сечения в паз на трубке подпитки.
2. Вставить трубку подпитки с эмалированной стороны в фланец.
3. Надеть контактное кольцо поверх резьбового элемента и закрепить трубку подпитки пластмассовой гайкой.

Указание

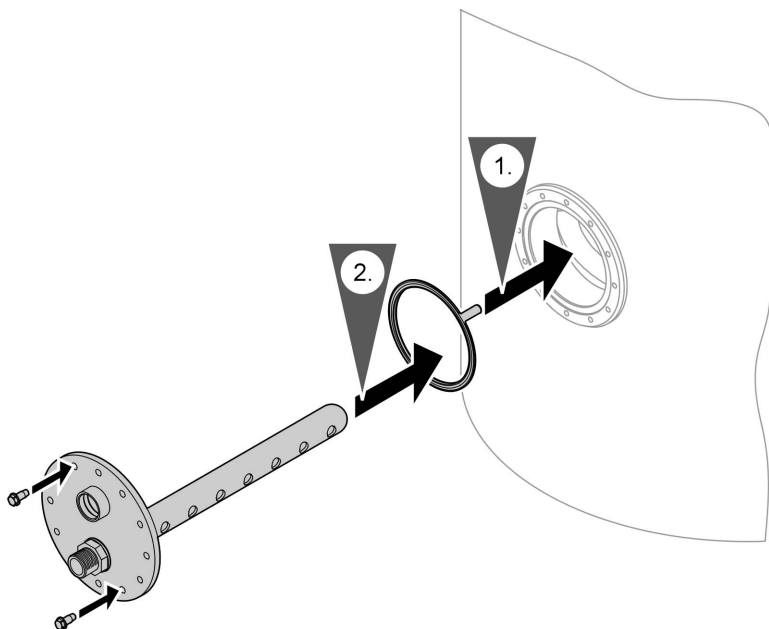
Горизонтальное положение выпускных отверстий на трубке подпитки гарантируется предохраняющей от поворота лыской (A).

Указание

Затянуть пластмассовую гайку с крутящим моментом 25 Нм.

Дооборудование трубкой подпитки (продолжение)

Монтаж трубки подпитки с фланцем



1. Вставить имеющееся в комплекте новое уплотнение.
2. Сначала зафиксировать фланец 2 винтами из комплекта поставки (нижнее положение трубки подпитки) и затем закрепить всеми новыми винтами.
3. Подсоединить трубку подпитки к трубопроводу горячей воды.

Указание

Трубка подпитки (внизу) и муфта для опциональной электронагревательной вставки (вверху) должны находиться вертикально друг над другом. Затянуть винты крест-накрест с крутящим моментом 25 Нм.

Дооборудование трубкой подпитки (продолжение)

Монтаж электронагревательной вставки (при наличии)

Указание

Перед монтажом электронагревательной вставки трубка подпитки должна быть подключена к трубопроводу горячей воды.

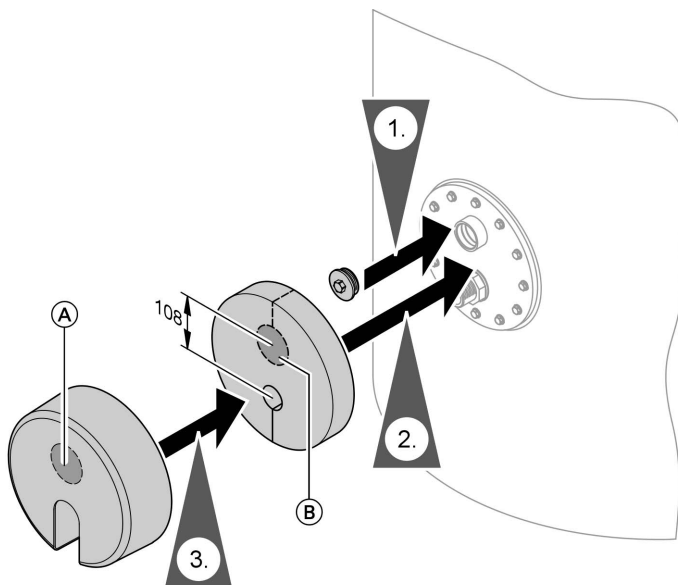


Руководство по монтажу и сервисному обслуживанию электронагревательной вставки.

Монтаж теплоизоляции и декоративной крышки

Указание

При использовании электронагревательной вставки вырезать перфорацию (A) в декоративной крышке, выполнить в теплоизоляционном мате отверстие $\varnothing 60$ мм (B) и прорезать вверх.



Дооборудование трубкой подпитки (продолжение)

1. Если электронагревательная вставка не монтируется: плотно вставить имеющуюся в комплекте поставки заглушку R 1½ в свободную муфту над трубкой подпитки.
2. Смонтировать теплоизоляционный мат.
Указание
*Перед монтажом теплоизоляции и декоративной крышки наполнить емкость.
Подтянуть винты на фланце с крутящим моментом 25 Нм.*
3. Смонтировать декоративную крышку.



ТОВ "Віссманн"
вул. Димитрова, 5 корп. 10-А
03680, м.Київ, Україна
тел. +38 044 4619841
факс. +38 044 4619843

Представительство в г. Санкт-
Петербург
Ул. Возрождения, д. 4, офис 801-
803
Россия - 198097 Санкт-Петербург
Телефон: +7 / 812 /32 67 87 0
Телефакс: +7 / 812 /32 67 87 2

Представительство в г. Екате-
ринбург
Ул. Шаумяна, д. 83, офис 209
Россия - 620102 Екатеринбург
Телефон: +7 / 3432 /10 99 73
Телефакс: +7 / 3432 /12 21 05

Viessmann Werke GmbH&Co KG
Представительство в г. Москва
Ул. Вешних Вод, д. 14
Россия - 129337 Москва
Телефон: +7 / 495 / 77 58 283
Телефакс: +7 / 495 / 77 58 284
www.viessmann.com

5599 776 GUS Оставляем за собой право на технические изменения.

Отпечатано на экологически чистой бумаге,
отбеленной без добавления хлора.

