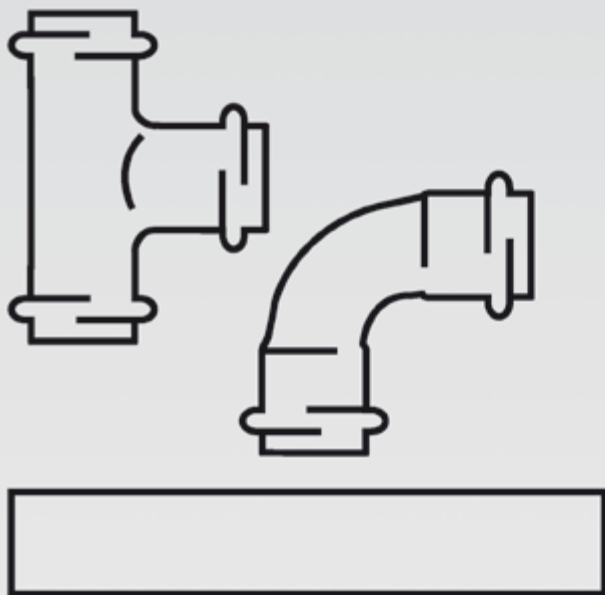


Системы труб и фитингов

F1 Prestabo с SC-Contur

F1



viega



Система труб и пресс-фитингов из нержавеющей стали

Использование по назначению

Система Prestabo предназначена для применения в промышленности и системах отопления и не подходит для монтажа систем питьевого водоснабжения. Трубы и фитинги поэтому маркированы символом красного цвета „не для питьевого водоснабжения“. Компоненты Prestabo должны использоваться только с относящимися к системе деталями. Пресс-фитинги снабжены контуром безопасности SC-Contur и в неопрессованном состоянии визуально негерметичны.

Примечание: фитинги Prestabo постоянно оптимизируются. Актуальную техническую информацию Вы можете найти в размерных таблицах Prestabo на сайте www.viega.de.

Фитинги Prestabo обладают надежным контролем контура безопасности SC-Contur (маркировка красного цвета во избежание путаницы с системой Sanpress Inox (нержавеющая сталь)). При наполнении системы для испытания давлением от 1,0 до 6,5 бар при наличии необжатых соединений через них просочится вода. При проведении испытания воздухом или инертными газами от 110 мбар до 3,0 бар неопрессованные соединения выявляются визуально по падению давления на контрольном манометре.

Пресс-фитинги Prestabo изготовлены из нелегированной стали, материал 1.0308 (E235), согласно DIN EN 10305-3, внешняя поверхность оцинкована гальваническим методом, толщина цинкового слоя от 8 до 15 µm (голубое хромирование)

В системе Prestabo есть три вида труб:

труба из нелегированной стали, материал 1.0308 (E235), согласно DIN EN 10305-3, внешняя поверхности гальванически оцинкована

труба из нелегированной стали, материал 1.0308 (E235), согласно DIN EN 10305-3, внешняя поверхности гальванически оцинкована, в изоляции из полипропилена (PP) белого цвета (RAL 9001)

труба из нелегированной стали, материал 1.0308 (E235), согласно DIN EN 10305-3, внешняя и внутренняя поверхности оцинкованы методом Сендзимира.
Резьба согласно DIN 10226

Размеры труб и фитингов: 12, 15, 18, 22, 28, 35, 42, 54, а также 64,0, 76,1, 88,9 и 108,0.

Электрогидравлический и аккумуляторный пресс-инструмент создает прочные неразъемные соединения.

Области применения Prestabo:

системы отопления
промышленность и приборостроение
спринтклерные системы (труба с двухсторонней оцинковкой)
системы свежего воздуха (труба с двухсторонней оцинковкой)
солнечные коллекторы
системы кондиционирования

Условия эксплуатации при использовании уплотнительного элемента EPDM:

Вода, закрытая система с рабочей температурой до макс. 110 °C = 16 бар



Для использования в промышленности, где предъявляются высокие требования к компонентам системы, мы рекомендуем проконсультироваться с сервисным центром Viega.

Хранение и транспортировка

Чтобы гарантировать превосходное качество стальных труб Prestabo, необходимо соблюдать следующие условия при транспортировке и хранении:

Упаковочную и защитную пленку (только на трубах с оболочкой из PP) снимать непосредственно перед использованием.

При поставке трубы должны быть защищены специальными заглушками.

Не складировать трубы без подложки.

Накрыть поверхность труб защитной пленкой или пластиком.

При погрузке и разгрузке труб не тянуть трубы по кромке.

Защита от внешней коррозии

Внешняя поверхность фитингов и труб Prestabo защищена слоем оцинковки. При контакте с влагой (конденсат, осадки со время монтажа, влага из штукатурки и т. д. или коррозионными материалами (шпатлевка, выравнивающие смеси и т. д.) этот слой не может служить долгосрочной защитой от внешней коррозии. Рекомендуются следующие защитные меры:

■ Использование защитной трубы с закрытыми ячейками при тщательной изоляции всех кромок.

■ Защита от влажности проложенного трубопровода вне поврежденных влагой зон.

■ При частой влажной уборке пола с использованием чистящих и дезинфицирующих средств, например, в домах престарелых, больницах, следует избегать видимых подключений приборов отопления из пола, подключения из стены делают процесс уборки проще и исключают дополнительные риски возникновения коррозии.

■ При подключении приборов отопления из пола необходимо предусмотреть надежную защиту от коррозии и тщательно заделать швы. Вода может просочиться через изоляцию и вызвать коррозию.

Если упомянутые выше меры не могут обеспечить длительную защиту от влаги или предъявляются более высокие требования, например, системы кондиционирования, необходимо нанести антикоррозионную защиту, которая устранил коррозионное воздействие.

Дополнительную подробную информацию и примеры применения Вы найдете в Рекомендациях по применению или в интернете.

Содержание

Трубы	118
Отводы	119
Тройники	123
Пресс-переходники и резьбовые фитинги	125
Резьбовые фитинги, заглушки и фланцы	129
Калибраторы	132
Уплотнения и запасные части	132



4 015211 305611

EAN-код

EAN-код состоит из постоянного кода изготовителя 4015211 и соответствующего шестизначного артикульного номера, например, 305 611. При замене шести последних цифр номера на номер артикула получается EAN-код.

Трубы



Труба Prestabo

- нелегированная сталь,
наружная поверхность
оцинкованная

Модель 1103

d	s	L [m]	уп.	артикул
12	1,2	6	60	650 339
15	1,2	6	600	559 441
18	1,2	6	240	559 458
22	1,5	6	420	559 465
28	1,5	6	240	559 472
35	1,5	6	180	559 496
42	1,5	6	120	559 489
54	1,5	6	60	559 502

d = внешний диаметр трубы

s = толщина стенки

L = длина в м



Труба Prestabo XL

- нелегированная сталь,
наружная поверхность
оцинкованная

Модель 1103XL

d	s	L [m]	уп.	артикул
64,0	2	6	60	598 327
76,1	2	6	30	598 334
88,9	2	6	30	598 341
108,0	2	6	30	598 358

d = внешний диаметр трубы

s = толщина стенки

L = длина в м



Труба Prestabo

- нелегированная сталь,
наружная поверхность
оцинкованная

комплектация:
пластиковая оболочка (PP)

Модель 1104

d	s	L [m]	уп.	артикул
15	1,2	6	600	577 117
18	1,2	6	240	577 124
22	1,5	6	420	577 131
28	1,5	6	240	577 148
35	1,5	6	180	577 551
42	1,5	6	120	577 568
54	1,5	6	60	577 575

d = внешний диаметр трубы

s = толщина стенки

L = длина в м



Труба Prestabo

для специального применения

- для следующих случаев
применения и использования со
следующей продукцией:
спринклерные системы,
пневмосистемы

- нелегированная сталь,
наружная и внутренняя
поверхности оцинкованные

Примечание

Не предназначен для систем
отопления и охлаждения!

Модель 1106

VdS	d	s	L [m]	уп.	артикул
✓	22	1,5	6	60	656 201
✓	28	1,5	6	60	656 218
✓	35	1,5	6	30	656 225
✓	42	1,5	6	30	656 232
✓	54	1,5	6	30	656 249

VdS = допуск VDS к применению в спринклерных
установках

d = внешний диаметр трубы

s = толщина стенки

L = длина в м



Труба Prestabo XL

для специального применения

- для следующих случаев применения и использования со следующей продукцией: спринклерные системы, пневмосистемы
- нелегированная сталь, наружная и внутренняя поверхности оцинкованные

Примечание

Не предназначен для систем отопления и охлаждения!

Модель 1106XL

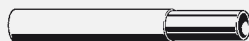
VdS	d	s	L [m]	уп.	артикул
✓	64,0	2	6	30	656 287
✓	76,1	2	6	6	656 256
✓	88,9	2	6	6	656 263
✓	108,0	2	6	30	656 270

VdS = допуск VDS к применению в спринклерных установках

d = внешний диаметр трубы

s = толщина стенки

L = длина в м



Переход под сварку Prestabo

- нелегированная неоцинкованная сталь
- легкая интеграция в систему, обработка концов с одной стороны под сварку, с другой стороны под пресс-соединение

Модель 1105

d	DN	уп.	артикул
12	10	5	641 856
15	10	5	641 863
18	15	5	641 870
22	20	5	641 887
28	25	5	641 894

d = внешний диаметр трубы

DN = номинальный диаметр



Одноплоскостной обводной элемент Prestabo

- нелегированная сталь, цинковое гальванизированное покрытие
- легкая интеграция в систему

Модель 1109.3

VdS	d	уп.	артикул
	12	10	605 186
	15	10	601 232
	18	10	601 249
✓	22	10	601 256

VdS = допуск VDS к применению в спринклерных установках

d = внешний диаметр трубы

Отводы



Отвод 90° Prestabo с SC-Contur

- нелегированная сталь, цинковое гальванизированное покрытие
- пресс-соединение

комплектация:

уплотнительные элементы EPDM

Модель 1116

VdS	d	уп.	артикул
	12	10	605 162
	15	10	558 123
	18	10	558 130
✓	22	10	558 147
✓	28	5	558 154
✓	35	5	558 161
✓	42	1	558 178
✓	54	1	558 185

VdS = допуск VDS к применению в спринклерных установках

d = внешний диаметр трубы



Отвод 90° Prestabo XL с SC-Contur

- нелегированная сталь, цинковое гальванизированное покрытие
- пресс-соединение

комплектация:

уплотнительные элементы EPDM, металлическое стопорное кольцо для надежной фиксации фитинга на трубе, разделительные уплотнения

Модель 1116XL

VdS	d	уп.	артикул
✓	64,0	1	597 573
✓	76,1	1	597 566
✓	88,9	1	597 580
✓	108,0	1	597 597

VdS = допуск VDS к применению в спринклерных установках

d = внешний диаметр трубы



**Отвод 90° Prestabo
с SC-Contur**

- нелегированная сталь, цинковое
гальванизированное покрытие
- пресс-соединение, легкая
интеграция в систему

комплектация:
уплотнительные элементы
EPDM

Модель 1116.1

VdS	d	уп.	артикул
	12	10	605 179
	15	10	558 192
	18	10	558 208
✓	22	10	558 215
✓	28	5	558 222
✓	35	5	558 239
✓	42	1	558 246
✓	54	1	558 253

VdS = допуск VDS к применению в спринклерных
установках

d = внешний диаметр трубы



**Отвод 90° Prestabo XL
с SC-Contur**

- нелегированная сталь, цинковое
гальванизированное покрытие
- пресс-соединение, легкая
интеграция в систему

комплектация:
уплотнительные элементы
EPDM, металлическое
стопорное кольцо для надежной
фиксации фитинга на трубе,
разделительное уплотнение

Модель 1116.1XL

VdS	d	уп.	артикул
✓	64,0	1	597 641
✓	76,1	1	597 658
✓	88,9	1	597 665
✓	108,0	1	597 672

VdS = допуск VDS к применению в спринклерных
установках

d = внешний диаметр трубы



**Отвод 45° Prestabo
с SC-Contur**

- нелегированная сталь, цинковое
гальванизированное покрытие
- пресс-соединение

комплектация:
уплотнительные элементы
EPDM

Модель 1126

VdS	d	уп.	артикул
	12	10	604 448
	15	10	558 260
	18	10	558 277
✓	22	10	558 284
✓	28	5	558 291
✓	35	5	558 307
✓	42	1	558 314
✓	54	1	558 321

VdS = допуск VDS к применению в спринклерных
установках

d = внешний диаметр трубы



**Отвод 45° Prestabo XL
с SC-Contur**

- нелегированная сталь, цинковое
гальванизированное покрытие
- пресс-соединение

комплектация:
уплотнительные элементы
EPDM, металлическое
стопорное кольцо для надежной
фиксации фитинга на трубе,
разделительные уплотнения

Модель 1126XL

VdS	d	уп.	артикул
✓	64,0	1	597 603
✓	76,1	1	597 610
✓	88,9	1	597 627
✓	108,0	1	597 634

VdS = допуск VDS к применению в спринклерных
установках

d = внешний диаметр трубы



Отвод 45° Prestabo с SC-Contur
 - нелегированная сталь, цинковое гальванированное покрытие
 - пресс-соединение, легкая интеграция в систему
комплектация:
 уплотнительные элементы EPDM
Модель 1126.1

VdS	d	уп.	артикул
	12	10	605 155
	15	10	558 338
	18	10	558 345
✓	22	10	558 352
✓	28	5	558 369
✓	35	5	558 376
✓	42	1	558 383
✓	54	1	558 390

VdS = допуск VDS к применению в спринклерных установках
 d = внешний диаметр трубы



Отвод 45° Prestabo XL с SC-Contur
 - нелегированная сталь, цинковое гальванированное покрытие
 - пресс-соединение, легкая интеграция в систему
комплектация:
 уплотнительные элементы EPDM, металлическое стопорное кольцо для надежной фиксации фитинга на трубе, разделительное уплотнение
Модель 1126.1XL

VdS	d	уп.	артикул
✓	64,0	1	597 689
✓	76,1	1	597 696
✓	88,9	1	597 702
✓	108,0	1	597 719

VdS = допуск VDS к применению в спринклерных установках
 d = внешний диаметр трубы



Угольник переходной 90° Prestabo с SC-Contur
 - нелегированная сталь, цинковое гальванированное покрытие
 - пресс-соединение, R-резьба
комплектация:
 внешний многогранник для фиксации гаечным ключом, уплотнительные элементы EPDM
Модель 1114

VdS	d	R	уп.	артикул
	12	3/8	5	605 346
	12	1/2	5	648 640
	15	3/8	5	558 406
	15	1/2	5	558 413
	18	1/2	5	558 420
	22	1/2	5	704 643
✓	22	3/4	5	558 437
✓	28	1	5	558 444
✓	35	1 1/4	5	558 451
✓	42	1 1/2	1	558 468
✓	54	2	1	558 475

VdS = допуск VDS к применению в спринклерных установках
 d = внешний диаметр трубы
 R = наружная резьба коническая



Угольник переходной 90° Prestabo с SC-Contur
 - нелегированная сталь, цинковое гальванированное покрытие
 - пресс-соединение, R-резьба
комплектация:
 уплотнительные элементы EPDM
Модель 1114.1

VdS	d	R	уп.	артикул
	12	3/8	5	605 360
	12	1/2	5	649 951
	15	3/8	5	559 519
	15	1/2	5	559 526
	18	1/2	5	559 533
✓	22	3/4	5	559 540
	28	1	5	704 667

VdS = допуск VDS к применению в спринклерных установках
 d = внешний диаметр трубы
 R = наружная резьба коническая



**Угольник переходной 90°
Prestabo
с SC-Contur**

- нелегированная сталь, цинковое
- гальванизированное покрытие
- пресс-соединение, Rp-резьба

комплектация:
уплотнительные элементы
EPDM

Модель 1114.2

VdS	d	Rp	уп.	артикул		
	12	1/2	5	651 404		
	15	1/2	5	656 478		
✓	22	1/2	5	601 263		
✓	22	3/4	5	601 270		
✓	28	1/2	5	601 287		
✓	28	3/4	5	601 294		
✓	28	1	5	642 310		

VdS = допуск VDS к применению в спринклерных установках

d = внешний диаметр трубы

Rp = внутренняя цилиндрическая резьба



**Угольник переходной 90°
Prestabo
с SC-Contur**

- нелегированная сталь, цинковое
- гальванизированное покрытие
- пресс-соединение, Rp-резьба

комплектация:
внешний многогранник для
фиксации гаечным ключом,
уплотнительные элементы
EPDM

Модель 1114.5

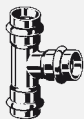
VdS	d	Rp	уп.	артикул		
	12	3/8	5	605 353		
	12	1/2	5	651 398		
	15	1/2	5	601 300		
	18	1/2	5	601 317		
	22	1/2	5	704 650		
✓	22	3/4	5	601 324		
✓	28	1	5	601 331		

VdS = допуск VDS к применению в спринклерных установках

d = внешний диаметр трубы

Rp = внутренняя цилиндрическая резьба

Тройники



Тройник Prestabo с SC-Contur

- нелегированная сталь, цинковое гальванизированное покрытие
- пресс-соединение

комплектация:

- уплотнительные элементы EPDM

Модель 1118

VdS	d1	d2	d3	уп.	артикул
	12	12	12	10	605 193
	12	15	12	10	605 216
	15	12	15	5	605 209
	15	15	15	10	558 611
	15	18	15	5	642 549
	15	22	15	10	558 857
	18	12	18	10	648 596
	18	15	18	10	558 680
	18	18	15	10	704 681
	18	18	18	10	558 628
	18	22	18	10	558 864
	22	12	22	10	648 602
	22	15	15	5	642 617
	22	15	22	10	558 697
	22	18	18	5	642 648
	22	18	22	10	558 703
	22	22	15	5	642 655
✓	22	22	22	10	558 635
✓	22	28	22	10	558 871
	28	15	28	5	558 710
	28	18	28	5	558 727
✓	28	22	22	5	642 693
✓	28	22	28	5	558 734
✓	28	28	28	5	558 642
	35	15	35	5	558 741
	35	18	35	5	558 758
✓	35	22	35	5	558 765
✓	35	28	35	5	558 772
✓	35	35	35	5	558 659
	42	15	42	1	642 556
	42	18	42	1	704 698
✓	42	22	42	1	558 789
✓	42	28	42	1	558 796
✓	42	35	42	1	558 802
✓	42	42	42	1	558 666
	54	15	54	1	642 570
✓	54	22	54	1	558 819
✓	54	28	54	1	558 826
✓	54	35	54	1	558 833
✓	54	42	54	1	558 840
✓	54	54	54	1	558 673

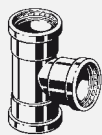
VdS = допуск VDS к применению в спринклерных установках

d1 = наружный диаметр трубы

d2 = наружный диаметр трубы

d3 = наружный диаметр трубы

F1



Тройник Prestabo XL с SC-Contur

- нелегированная сталь, цинковое гальванированное покрытие
- пресс-соединение

комплектация:

- уплотнительные элементы EPDM, металлическое стопорное кольцо для надежной фиксации фитинга на трубе, разделительные уплотнения

Модель 1118XL

VdS	d1	d2	d3	уп.	артикул
✓	64,0	28	64,0	1	597 849
✓	64,0	35	64,0	1	597 856
✓	64,0	42	64,0	1	597 863
✓	64,0	54	64,0	1	597 870
✓	64,0	64,0	64,0	1	597 801
✓	76,1	28	76,1	1	597 887
✓	76,1	35	76,1	1	597 894
✓	76,1	42	76,1	1	597 900
✓	76,1	54	76,1	1	597 917
✓	76,1	64,0	76,1	1	597 924
✓	76,1	76,1	76,1	1	597 818
✓	88,9	28	88,9	1	597 931
✓	88,9	35	88,9	1	597 948
✓	88,9	42	88,9	1	597 955
✓	88,9	54	88,9	1	597 962
✓	88,9	64,0	88,9	1	597 979
✓	88,9	76,1	88,9	1	597 986
✓	88,9	88,9	88,9	1	597 825
✓	108,0	28	108,0	1	597 993
✓	108,0	35	108,0	1	598 006
✓	108,0	42	108,0	1	598 013
✓	108,0	54	108,0	1	598 020
✓	108,0	64,0	108,0	1	598 037
✓	108,0	76,1	108,0	1	598 044
✓	108,0	88,9	108,0	1	598 051
✓	108,0	108,0	108,0	1	597 832

VdS = допуск VDS к применению в спринклерных установках

d1 = наружный диаметр трубы

d2 = наружный диаметр трубы

d3 = наружный диаметр трубы



Тройник Prestabo с SC-Contur

- нелегированная сталь, цинковое гальванированное покрытие
- пресс-соединение, Rp-резьба, внешний многогранник для фиксации гаечным ключом

комплектация:

- уплотнительные элементы EPDM

Модель 1117.2

VdS	d1	Rp	d2	уп.	артикул
	12	1/2	12	5	605 230
	15	1/2	15	5	558 888
	18	1/2	18	5	558 895
✓	22	1/2	22	5	558 901
✓	22	3/4	22	5	641 962
✓	28	1/2	28	5	558 918
✓	28	3/4	28	5	558 925
✓	28	1	28	5	688 134
✓	35	1/2	35	5	558 932
✓	35	3/4	35	5	558 949
✓	42	1/2	42	1	558 956
✓	42	3/4	42	1	558 963
✓	54	1/2	54	1	558 970
✓	54	3/4	54	1	558 987
	54	1	54	1	704 704

VdS = допуск VDS к применению в спринклерных установках

d1 = наружный диаметр трубы

Rp = внутренняя цилиндрическая резьба

d2 = наружный диаметр трубы



Тройник Prestabo XL с SC-Contur

- нелегированная сталь, цинковое гальванированное покрытие
- пресс-соединение, Rp-резьба, внешний многогранник для фиксации гаечным ключом

комплектация:

- уплотнительные элементы EPDM, металлическое стопорное кольцо для надежной фиксации фитинга на трубе, разделительные уплотнения

Модель 1117.2XL

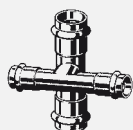
VdS	d1	Rp	d2	уп.	артикул
✓	64,0	¾	64,0	1	598 068
✓	76,1	¾	76,1	1	598 075
✓	88,9	¾	88,9	1	598 082
✓	108,0	¾	108,0	1	598 099

VdS = допуск VDS к применению в спринклерных установках

d1 = наружный диаметр трубы

Rp = внутренняя цилиндрическая резьба

d2 = наружный диаметр трубы



Крестовина Prestabo с SC-Contur

- нелегированная сталь, цинковое гальванированное покрытие
- пресс-соединение

комплектация:

- уплотнительные элементы EPDM

Модель 1148

d1	d2	уп.	артикул
18	15	2	601 157
22	15	2	601 164
28	15	2	601 171

d1 = наружный диаметр трубы

d2 = наружный диаметр трубы



Линейный коллектор Prestabo с SC-Contur

- нелегированная сталь
- пресс-соединение, легкая интеграция в систему

комплектация:

- уплотнительные элементы EPDM

Модель 1149.7

d1	d2	уп.	артикул
15	12	1	664 084
15	15	1	664 091
18	12	1	664 107
18	15	1	664 169
22	12	1	664 176
22	15	1	664 138
28	12	1	664 183
28	15	1	664 152

d1 = наружный диаметр трубы

d2 = наружный диаметр трубы

Пресс-переходники и резьбовые фитинги



Соединительный элемент резьбовой Prestabo с SC-Contur

- нелегированная сталь, цинковое гальванированное покрытие
- пресс-соединение, R-резьба

комплектация:

- внешний многогранник для фиксации гаечным ключом, уплотнительные элементы EPDM

Модель 1111

VdS	d	R	уп.	артикул
	12	¾	5	605 247
	12	½	5	648 626
	15	¾	5	558 994
	15	½	5	559 007
	18	½	5	559 014
	18	¾	5	559 021
✓	22	½	5	641 986
✓	22	¾	10	559 038
	22	1	10	704 797
✓	28	¾	5	641 993
✓	28	1	10	559 045
✓	28	1¼	5	642 006
	35	1	5	704 803
✓	35	1¼	5	559 052
✓	35	1½	5	642 013
	42	1¼	1	704 810
✓	42	1½	1	559 069
✓	54	2	1	588 663

VdS = допуск VDS к применению в спринклерных установках

d = внешний диаметр трубы

R = наружная резьба коническая



**Соединительный элемент
резьбовой Prestabo XL
с SC-Contur**

- нелегированная сталь, цинковое
гальванизированное покрытие
 - пресс-соединение, R-резьба
- комплектация:

внешний многогранник для фиксации гаечным ключом, уплотнительные элементы EPDM, металлическое стопорное кольцо для надежной фиксации фитинга на трубе, разделительное уплотнение

Модель 1111XL

VdS	d	R	уп.	артикул
✓	64,0	2	1	629 953
✓	64,0	2½	1	629 960
✓	76,1	2½	1	629 977
✓	88,9	3	1	629 984
✓	108,0	4	1	629 991

VdS = допуск VDS к применению в спринклерных установках

d = внешний диаметр трубы

R = наружная резьба коническая



**Соединительный элемент
резьбовой Prestabo
с SC-Contur**

- нелегированная сталь, цинковое
гальванизированное покрытие
 - пресс-соединение, Rp-резьба
- комплектация:

внешний многогранник для фиксации гаечным ключом, уплотнительные элементы EPDM

Модель 1112

VdS	d	Rp	уп.	артикул
	12	¾	5	648 633
	12	½	5	605 254
	15	¾	5	642 136
	15	½	5	559 557
	15	¾	5	642 143
	18	½	5	559 090
	18	¾	5	559 106
✓	22	½	5	642 150
✓	22	¾	5	559 113
✓	22	1	5	642 167
	28	½	5	704 759
✓	28	¾	5	642 181
✓	28	1	5	559 120
✓	35	¾	5	642 198
	35	1	5	704 766
✓	35	1¼	5	642 204
	42	1¼	1	704 773
✓	42	1½	1	642 211
✓	54	2	1	642 228

VdS = допуск VDS к применению в спринклерных установках

d = внешний диаметр трубы

Rp = внутренняя цилиндрическая резьба



**Соединительный элемент
резьбовой Prestabo XL
с SC-Contur**

- нелегированная сталь, цинковое
гальванизированное покрытие
 - пресс-соединение, Rp-резьба
- комплектация:

внешний многогранник для фиксации гаечным ключом, уплотнительные элементы EPDM, металлическое стопорное кольцо для надежной фиксации фитинга на трубе, разделительное уплотнение

Модель 1112XL

VdS	d	Rp	уп.	артикул
✓	64,0	2	1	630 003
✓	64,0	2½	1	630 010
✓	76,1	2½	1	630 034
✓	88,9	3	1	630 041
✓	108,0	4	1	630 027

VdS = допуск VDS к применению в спринклерных установках

d = внешний диаметр трубы

Rp = внутренняя цилиндрическая резьба



Соединительный элемент Prestabo

- нелегированная сталь, цинковое гальванизированное покрытие
- легкая интеграция в систему, R-резьба

комплектация:

- внешний многогранник для фиксации гаечным ключом

Модель 1111.1

VdS	d	R	уп.	артикул
	12	3/8	5	605 261
	12	1/2	5	605 278
	15	1/2	5	642 044
	18	1/2	5	642 051
✓	22	3/4	5	642 082
✓	28	1	5	642 099

VdS = допуск VDS к применению в спринклерных установках

d = внешний диаметр трубы

R = наружная резьба коническая



Соединительный элемент Prestabo

- нелегированная сталь, цинковое гальванизированное покрытие
- легкая интеграция в систему, Rp-резьба

комплектация:

- внешний многогранник для фиксации гаечным ключом

Модель 1112.1

VdS	d	Rp	уп.	артикул
	15	1/2	5	559 137
	18	1/2	5	559 144
	18	3/4	5	559 151
✓	22	1/2	5	559 168
✓	22	3/4	5	559 175

VdS = допуск VDS к применению в спринклерных установках

d = внешний диаметр трубы

Rp = внутренняя цилиндрическая резьба



Муфта Prestabo с SC-Contur

- нелегированная сталь, цинковое гальванизированное покрытие
- пресс-соединение

комплектация:

- уплотнительные элементы EPDM

Модель 1115

VdS	d	уп.	артикул
	12	10	604 424
	15	10	557 980
	18	10	557 997
✓	22	10	558 000
✓	28	5	558 017
✓	35	5	558 024
✓	42	5	558 031
✓	54	1	558 048

VdS = допуск VDS к применению в спринклерных установках

d = внешний диаметр трубы



Муфта Prestabo XL с SC-Contur

- нелегированная сталь, цинковое гальванизированное покрытие
- пресс-соединение

комплектация:

- уплотнительные элементы EPDM, металлическое стопорное кольцо для надежной фиксации фитинга на трубе, разделительные уплотнения

Модель 1115XL

VdS	d	уп.	артикул
✓	64,0	1	597 726
✓	76,1	1	597 733
✓	88,9	1	597 740
✓	108,0	1	597 757

VdS = допуск VDS к применению в спринклерных установках

d = внешний диаметр трубы



Надвижная муфта Prestabo с SC-Contur

- нелегированная сталь, цинковое гальванизированное покрытие
- пресс-соединение

комплектация:

- уплотнительные элементы EPDM

Модель 1115.5

VdS	d	уп.	артикул
	12	5	604 431
	15	5	558 055
	18	5	558 062
✓	22	5	558 079
✓	28	5	558 086
✓	35	5	558 093
✓	42	1	558 109
✓	54	1	558 116

VdS = допуск VDS к применению в спринклерных установках

d = внешний диаметр трубы



Надвижная муфта Prestabo XL с SC-Contur

- нелегированная сталь, цинковое гальванированное покрытие
- пресс-соединение

комплектация:

- уплотнительные элементы EPDM, металлическое стопорное кольцо для надежной фиксации фитинга на трубе, разделительные уплотнения

Модель 1115.5XL

VdS	d	уп.	артикул
✓	64,0	1	597 764
✓	76,1	1	597 771
✓	88,9	1	597 788
✓	108,0	1	597 795

VdS = допуск VDS к применению в спринклерных установках
d = внешний диаметр трубы



Редукционная вставка Prestabo с SC-Contur

- нелегированная сталь, цинковое гальванированное покрытие
- легкая интеграция в систему, пресс-соединение

комплектация:

- уплотнительные элементы EPDM

Модель 1115.1

VdS	d1	d2	уп.	артикул
	15	12	10	605 315
	18	12	10	605 322
	18	15	10	558 499
	22	12	10	605 339
	22	15	10	558 505
	22	18	10	558 512
	28	15	5	558 529
	28	18	10	558 536
✓	28	22	10	558 543
	35	15	5	642 730
✓	35	22	5	558 550
✓	35	28	5	558 567
✓	42	22	5	642 761
✓	42	28	5	642 778
✓	42	35	5	558 574
	54	18	1	704 728
✓	54	22	1	558 581
✓	54	28	1	558 598
✓	54	35	1	642 792
✓	54	42	1	558 604

VdS = допуск VDS к применению в спринклерных установках
d1 = наружный диаметр трубы
d2 = наружный диаметр трубы



Редукционная вставка Prestabo XL с SC-Contur

- нелегированная сталь, цинковое гальванированное покрытие
- легкая интеграция в систему, пресс-соединение

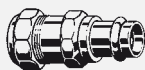
комплектация:

- уплотнительные элементы EPDM, металлическое стопорное кольцо для надежной фиксации фитинга на трубе, разделительное уплотнение

Модель 1115.1XL

VdS	d1	d2	уп.	артикул
✓	64,0	54	1	598 105
✓	76,1	54	1	598 129
✓	76,1	64,0	1	598 112
✓	88,9	54	1	598 136
✓	88,9	64,0	1	598 143
✓	88,9	76,1	1	598 150
✓	108,0	54	1	598 167
✓	108,0	64,0	1	598 174
✓	108,0	76,1	1	598 181
✓	108,0	88,9	1	598 198

VdS = допуск VDS к применению в спринклерных установках
d1 = наружный диаметр трубы
d2 = наружный диаметр трубы



Соединительный элемент резьбовой Sanpress с SC-Contur

- для следующих случаев применения и использования со следующей продукцией: переход со стальной трубы на пресс-системы Viega
- бронза
- компрессионный фитинг, пресс-соединение

комплектация:

внешний многогранник для фиксации гаечным ключом, обжимное кольцо, уплотнительные элементы EPDM, резьбовое соединение с накидной гайкой, уплотнительное кольцо

Модель 2215.6

DN	d	уп.	артикул
25	28	1	588 564
32	35	1	588 328

DN = номинальный диаметр
d = внешний диаметр трубы

Резьбовые фитинги, заглушки и фланцы



Соединительный элемент резьбовой Prestabo с SC-Contur

- нелегированная сталь, цинковое гальванированное покрытие
- пресс-соединение, внешний многогранник для фиксации гаечным ключом
- плоское уплотнение

комплектация:

плоское уплотнительное кольцо EPDM, уплотнительные элементы EPDM

Модель 1160

VdS	d	уп.	артикул
	12	5	642 358
	15	5	559 304
	18	5	559 311
✓	22	5	559 328
✓	28	5	559 335
✓	35	5	559 342
✓	42	1	559 359
✓	54	1	559 366

VdS = допуск VDS к применению в спринклерных установках
d = внешний диаметр трубы



Соединительный элемент резьбовой разъемный Prestabo с SC-Contur

- нелегированная сталь, цинковое гальванированное покрытие
- пресс-соединение, R-резьба, внешний многогранник для фиксации гаечным ключом
- плоское уплотнение

комплектация:

плоское уплотнительное кольцо EPDM, уплотнительные элементы EPDM

Модель 1165

VdS	d	R	уп.	артикул
	15	1/2	5	559 243
✓	22	3/4	5	559 250
✓	22	1	5	642 341
✓	28	1	5	559 267
✓	35	1 1/4	5	559 274
✓	42	1 1/2	1	559 281
✓	54	2	1	559 298

VdS = допуск VDS к применению в спринклерных установках
d = внешний диаметр трубы
R = наружная резьба коническая



Соединительный элемент резьбовой разъемный Prestabo с SC-Contur

- нелегированная сталь, цинковое гальванированное покрытие
- пресс-соединение, Rp-резьба, внешний многогранник для фиксации гаечным ключом
- плоское уплотнение

комплектация:

плоское уплотнительное кольцо EPDM, уплотнительные элементы EPDM

Модель 1162

VdS	d	Rp	уп.	артикул
	15	1/2	5	641 849
	18	1/2	5	643 454
✓	22	3/4	5	643 461
✓	22	1	5	643 478
✓	28	1	5	643 485
✓	35	1 1/4	1	643 492
✓	42	1 1/2	1	643 508
✓	54	2	1	643 515

VdS = допуск VDS к применению в спринклерных установках
d = внешний диаметр трубы
Rp = внутренняя цилиндрическая резьба



Переход на резьбовые соединения Prestabo с SC-Contur

- нелегированная сталь, цинковое гальванизированное покрытие
- пресс-соединение, G-резьба
- плоское уплотнение

комплектация:

- плоское уплотнительное кольцо EPDM, уплотнительные элементы EPDM

Модель 1163

VdS	d	G	уп.	артикул
	15	¾	5	559 182
	15	1	5	601 058
	18	¾	5	704 827
	18	1	5	601 065
✓	22	¾	5	693 091
✓	22	1	5	559 199
✓	22	1½	5	601 072
✓	22	1½	5	601 089
✓	28	1¼	5	559 205
✓	28	1½	5	601 102
✓	35	1½	5	559 212
✓	35	2	5	601 119
✓	42	1¾	1	559 229
✓	42	2	1	601 126
✓	54	2¾	1	559 236
✓	54	2½	1	601 133

VdS = допуск VDS к применению в спринклерных установках

d = внешний диаметр трубы

G = цилиндрическая резьба



Заглушка Prestabo с SC-Contur

- нелегированная сталь, цинковое гальванизированное покрытие
- пресс-соединение

комплектация:

- уплотнительные элементы EPDM

Модель 1156

VdS	d	уп.	артикул
	12	5	643 577
	15	5	643 584
	18	5	643 591
✓	22	5	643 607
✓	28	5	643 614
✓	35	5	643 621
✓	42	1	643 638
✓	54	1	643 645

VdS = допуск VDS к применению в спринклерных установках

d = внешний диаметр трубы



Заглушка Prestabo XL с SC-Contur

- нелегированная сталь, цинковое гальванизированное покрытие
- пресс-соединение, Rp-резьба

комплектация:

- уплотнительные элементы EPDM, металлическое стопорное кольцо для надежной фиксации фитинга на трубе, разделительное уплотнение

Модель 1156XL

VdS	d	Rp	уп.	артикул
✓	64,0	¾	1	598 242
✓	76,1	¾	1	598 259
✓	88,9	¾	1	598 266
✓	108,0	¾	1	598 273

VdS = допуск VDS к применению в спринклерных установках

d = внешний диаметр трубы

Rp = внутренняя цилиндрическая резьба



Заглушка удлиненная Prestabo

- нелегированная сталь, цинковое гальванизированное покрытие

Модель 1157.1

VdS	d	уп.	артикул
	12	10	605 308
	15	10	559 373
	18	10	559 380
✓	22	5	559 397
✓	28	5	559 403
✓	35	5	559 410
✓	42	1	559 427
✓	54	1	559 434

VdS = допуск VDS к применению в спринклерных установках

d = внешний диаметр трубы



Заглушка удлиненная Prestabo XL

- нелегированная сталь, цинковое гальванизированное покрытие
- Модель 1157.1XL**

VdS	d	уп.	артикул
✓	64,0	1	598 280
✓	76,1	1	598 297
✓	88,9	1	598 303
✓	108,0	1	598 310

VdS = допуск VDS к применению в спринклерных установках
d = внешний диаметр трубы



Фланцевый переход Prestabo с SC-Contur

- нелегированная сталь, цинковое гальванизированное покрытие
- фланцевый переход, пресс-соединение

комплектация:

жесткий фланец MOP 6, уплотнительные элементы EPDM

Модель 1159.1

VdS	DN	d	уп.	артикул
✓	32	35	1	642 389
✓	40	42	1	642 396
✓	50	54	1	642 402

VdS = допуск VDS к применению в спринклерных установках
DN = номинальный диаметр
d = внешний диаметр трубы



Фланцевый переход Prestabo XL с SC-Contur

- нелегированная сталь, цинковое гальванизированное покрытие
- фланцевый переход, пресс-соединение

комплектация:

жесткий фланец MOP 6, уплотнительные элементы EPDM, металлическое стопорное кольцо для надежной фиксации фитинга на трубе, разделительное уплотнение

Модель 1159.1XL

VdS	DN	d	уп.	артикул
✓	50	64,0	1	630 058
✓	65	64,0	1	629 939
✓	65	76,1	1	629 946
✓	80	88,9	1	629 915
✓	100	108,0	1	629 922

VdS = допуск VDS к применению в спринклерных установках
DN = номинальный диаметр
d = внешний диаметр трубы



Фланцевый переход Prestabo с SC-Contur

- нелегированная сталь, цинковое гальванизированное покрытие
- фланцевый переход, пресс-соединение

комплектация:

жесткий фланец MOP 10/16, уплотнительные элементы EPDM

Модель 1159

VdS	DN	d	уп.	артикул
✓	32	35	1	643 546
✓	40	42	1	643 553
✓	50	54	1	643 560

VdS = допуск VDS к применению в спринклерных установках
DN = номинальный диаметр
d = внешний диаметр трубы



Фланцевый переход Prestabo XL с SC-Contur

- нелегированная сталь, цинковое гальванизированное покрытие
- фланцевый переход, пресс-соединение

комплектация:

жесткий фланец MOP 10/16, уплотнительные элементы EPDM, металлическое стопорное кольцо для надежной фиксации фитинга на трубе, разделительное уплотнение

Модель 1159XL

VdS	DN	d	уп.	артикул
✓	65	64,0	1	598 204
✓	65	76,1	1	598 211
✓	80	88,9	1	598 228
✓	100	108,0	1	598 235

VdS = допуск VDS к применению в спринклерных установках
DN = номинальный диаметр
d = внешний диаметр трубы



Монтажный комплект

- для следующих случаев применения и использования со следующей продукцией: фланцевые соединения

- сталь оцинкованная
комплектация:
4 болта, 8 шайб, 4 гайки

Модель 2259.7

DN	MOP	M	L	уп.	артикул
25	16	12	65	1	494 056
32/50	6	12	50	1	651 251
32/50	16	16	70	1	494 063

DN = номинальный диаметр
MOP = макс. рабочее давление
M = метрическая резьба
L = длина



Монтажный комплект

- для следующих случаев применения и использования со следующей продукцией: фланцевые соединения

- сталь оцинкованная
комплектация:
8 болтов, 16 шайб, 8 гаек

Модель 2259.7XL

DN	MOP	M	L	уп.	артикул
80/100	6	16	60	1	651 268
65/100	16	16	70	1	494 087

DN = номинальный диаметр
MOP = макс. рабочее давление
M = метрическая резьба
L = длина

Калибраторы



Инструмент для снятия изоляции Prestabo

- продукция в/для которой используется данная деталь: труба Prestabo модель 1104

Модель 1158

для d	уп.	артикул
15/22	1	586 553
18/28	1	586 560
35/42	1	586 577
54	1	588 526



Нож

- продукция в/для которой используется данная деталь: инструмент для снятия изоляции Prestabo модель 1158

- сталь
Модель 1158.1

для d	шт.	уп.	артикул
15-28	2	1	630 201
35-54	2	1	630 218

шт. = количество штук в упаковке

Уплотнения и запасные части



Уплотнительное кольцо EPDM

- для следующих случаев применения и использования со следующей продукцией: система питьевого водоснабжения, система отопления

- термостойкость до 110 °C

Модель 2289

для d	вн.Ø	s	уп.	артикул
12	12,1	2,35	10	288 600
15	15,1	2,6	10	183 400
18	18,2	2,6	10	281 595
22	22,2	3,1	10	183 523
28	28,3	3,1	10	184 452
35	35,4	3,25	10	181 208
42	42,4	4,13	10	184 940
54	54,4	4,13	10	191 153

вн.Ø = внутренний диаметр
s = толщина стенки



Уплотнительное кольцо EPDM

- для следующих случаев применения и использования со следующей продукцией: Sanpress Inox XL, Profipress XL, Prestabo XL, система питьевого водоснабжения, система отопления

- термостойкость до 110 °C

Модель 2389XL

для d	вн.Ø	s	уп.	артикул
64,0	66,25	5	1	594 312
76,1	77,85	5	1	583 705
88,9	90,7	5	1	583 712
108,0	110,4	5	1	583 699

вн.Ø = внутренний диаметр
s = толщина стенки



**Уплотнительное кольцо
FKM**

- для следующих случаев применения и использования со следующей продукцией:
использование в высокотемпературных контурах до 140°C при давлении до 16 бар, паровые системы низкого давления с температурой ≤ 120 °С и давлением < 1 бар, обвязка вакуумных солнечных коллекторов и трубопроводов

Примечание

Для использования в других сферах применения необходимо проконсультироваться с нашей службой технической поддержки!

Модель 2286

для d	вн.Ø	s	уп.	артикул
12	12,1	2,35	5	459 376
15	15,1	2,6	5	459 390
18	18,2	2,6	5	459 406
22	22,2	3,1	5	459 413
28	28,3	3,1	5	459 420
35	35,4	3,25	5	459 437
42	42,4	4,13	5	459 444
54	54,4	4,13	1	459 451

вн.Ø = внутренний диаметр
s = толщина стенки

F1



**Уплотнительное кольцо
FKM**

- для следующих случаев применения и использования со следующей продукцией:
использование в высокотемпературных контурах до 140°C при давлении до 16 бар, паровые системы низкого давления с температурой ≤ 120 °С и давлением < 1 бар, обвязка вакуумных солнечных коллекторов и трубопроводов, Sanpress Inox XL, Profipress XL, Prestabo XL

Примечание

Для использования в других сферах применения необходимо проконсультироваться с нашей службой технической поддержки!

Модель 2386XL

для d	вн.Ø	s	уп.	артикул
64,0	66,25	5	1	614 461
76,1	77,85	5	1	614 485
88,9	90,7	5	1	614 478
108,0	110,4	5	1	614 492

вн.Ø = внутренний диаметр
s = толщина стенки



**Уплотнительный элемент
- AFM 34
Модель 2259.9**

DN	MOP	уп.	артикул
10	16	1	611 286
15	16	1	611 293
20	16	10	611 309
25	16	10	409 128
32	6	5	650 131
32	16	10	409 135
40	6	5	650 148
40	16	10	409 142
50	6	5	650 551
50	16	10	409 258

DN = номинальный диаметр
MOP = макс. рабочее давление



**Уплотнительный элемент
- AFM 34
Модель 2259.9XL**

DN	MOP	уп.	артикул
65	6	5	650 575
65	16	10	356 293
80	6	5	650 582
80	16	10	356 309
100	6	5	650 599
100	16	10	356 316

DN = номинальный диаметр
MOP = макс. рабочее давление



Защитный колпачок

- для следующих случаев применения и использования со следующей продукцией: установка на концевой части трубы
- не предназначен/не подходит для: проведение испытания на герметичность и гидравлическое испытание
- пластик

Модель 2259.1

d	уп.	артикул		
15	10	611 149		
18	10	612 054		
22	10	612 061		
28	10	612 078		
35	10	612 085		
42	10	612 092		
54	10	612 108		

d = внешний диаметр трубы



Защитный колпачок

- для следующих случаев применения и использования со следующей продукцией: установка на концевой части трубы
- не предназначен/не подходит для: проведение испытания на герметичность и гидравлическое испытание
- пластик

Модель 2259.1XL

d	уп.	артикул		
64,0	1	612 115		
76,1	1	612 122		
88,9	1	612 139		
108,0	1	612 146		

d = внешний диаметр трубы



Маркер

- для следующих случаев применения и использования со следующей продукцией: пресс-системы Viega

Модель 2490.1

	уп.	артикул		
	1	606 121		