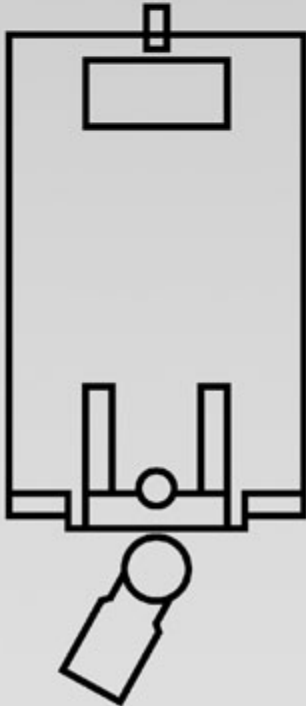


Системная техника

T4 Viega Mono



Настенные модули для навесной сантехники в замуровку и обмуровку для отдельного и рядного монтажа.

Индивидуальные решения при обмуровке и сырой отделке с высоким уровнем комфортности монтажа.

Благодаря закрытому, прочному корпусу из EPS, отпадает необходимость заполнения кладкой внутренних полостей.

Кроме того, звукоизолирующий корпус предотвращает возможность повреждений и служит идеальным основанием под облицовку.

Отличное сцепление с кладкой, благодаря интегрированным кладочным пазам.

Возможность регулировки по глубине.

Возможность рядного монтажа на длинной монтажной шине.

Монтажные элементы полностью готовы к подключению.

Звукоизолированная арматура для крепления любых комплектующих Viega.

Звукоизоляция согласно DIN 4109.

Все размеры даны в миллиметрах.

Гарантируются долгосрочные складские запасы.

**EAN-код**

EAN-номер состоит из постоянного кода изготовителя 4015211 и соответствующего шестизначного артикульного номера, например 305 611. При замене последних шести цифр номера на номер артикула получается EAN-код.

Содержание

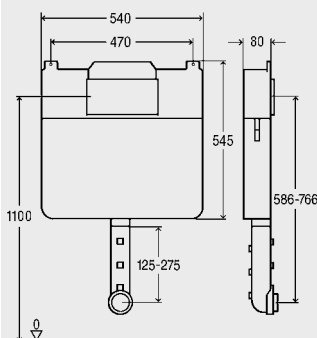
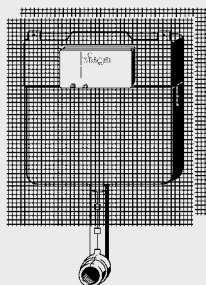
Viega Mono Slim	4
Viega Mono Tec	5
Смывные бачки	7
Модули Viega Mono	9
Модули для биде	12
Комплектующие для модулей унитазов и биде	12
Блок механизма смыва для писсуаров	14
Модули для раковины	14
Блоки для скрытого монтажа	15

Viega Mono Slim

Смывной бачок для унитаза Viega Mono Slim,
для скрытой установки,
для напольного или
навесного унитаза,

включает:
смывной бачок Viega Visign 1F-UP
(толщина 8 см)
совместим с любыми нажимными
клавишами Viega любых серий,
включает механизм двухобъемного
смыва (полный смыв 9 л, 6 л,
малый смыв 3 л),
заводские установки обеспечивают
мгновенный повторный смыв,
фронтальная кнопка смыва,
угловой вентиль,
интегрированное соединение
для подводки воды Rp 1/2,
изолированная смывная труба,
защита от конденсата,
армирующая сетка,
крепеж для смывного бачка,
без кнопки смыва,
модель 8308.1

648 787



Размеры

шт.

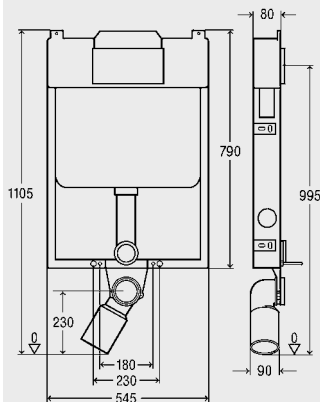
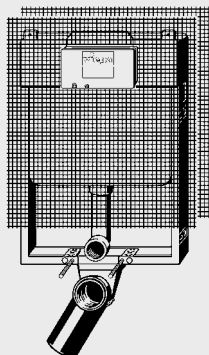
№ ар-
тикула

Viega Mono Tec

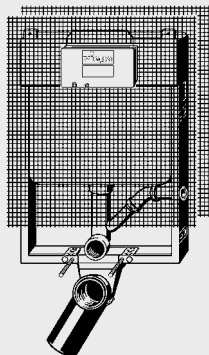
Смывной бачок для унитаза Viega Mono-Tec,
для скрытой установки,
для навесного унитаза, рама
из оцинкованной стали,

включает:
смывной бачок Viega Visign 1F-UP толщина 8 см), совместим с любыми нажимными клавишами Viega любых серий, включает механизм двухобъемного смыва (полный смыв 9 л, 6 л, малый смыв 3 л), заводские установки обеспечивают мгновенный повторный смыв, фронтальная кнопка смыва, угловой вентиль, интегрированное соединение для подводки воды Rp 1/2, соединительное колено DN 90, комплект для подсоединения унитаза, защита от конденсата, армирующая сетка, крепеж для рамы, без кнопки смыва, **модель 8308**

648 794

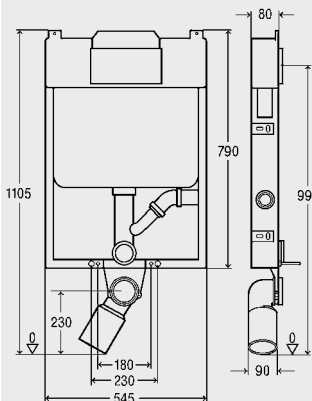


Размеры	шт.	№ артикула
---------	-----	------------

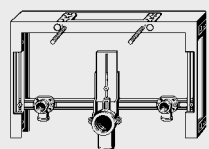


Смывной бачок для унитаза Viega Mono-Tec,
для скрытой установки,
для навесного унитаза, рама
из оцинкованной стали,

включает:
смывной бачок Viega Visign 1F-UP
(толщина 8 см), совместим с любыми
нажимными клавишами Viega любых серий,
механизм двухобъемного
смыва (полный смыв 9 л, 6 л,
малый смыв 3 л),
заводские установки обеспечивают
мгновенный повторный смыв,
фронтальная кнопка смыва,
угловой вентиль,
интегрированное соединение
для подводки воды Rp 1/2,
отвод с вентиляционным
патрубком DN 50,
соединительное колено
DN 90, комплект для
подсоединения унитаза,
защита от конденсата,
армирующая сетка,
крепеж для рамы,
без кнопки смыва,
модель 8308.8

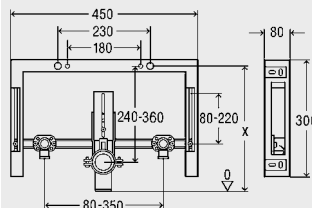


662 752



Модуль для биде Viega Mono-Tec,
для навесного биде,
рама из оцинкованной стали,

включает:
регулируемая по
вертикальной и горизонтальной
оси водорозетка из бронзы Rp 1/2,
регулируемый по высоте
отвод DN 40,
крепеж для рамы и биде,
модель 8367



648 800

Размеры

шт.

№ артикула

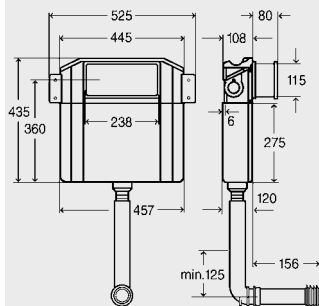
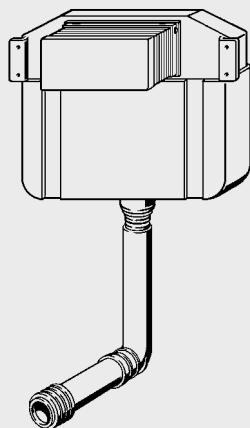
Смывные бачки

Смывной бачок Viega Visign 2H,
для скрытой установки,
кнопка смыва спереди,

включает:
смывной бачок Visign 2H для кнопок Visign
механизм двойного смыва
(полный смыв ок. 9 л, 6 л./
малый смыв ок. 3л.),
угловой вентиль,
интегрированное резьбовое
соединение для воды ВР 1/2,
отводное колено, крепеж,
без кнопки смыва,
модель 8864.4

Примечание:
нажимная кнопка смыва и
комплектующие - см. группу T5.

622 220

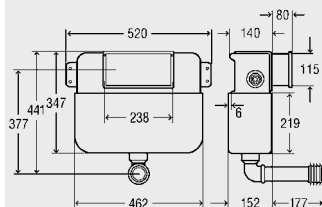
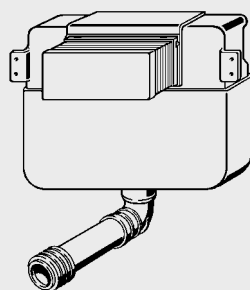


Смывной бачок Viega Visign 2L,
для скрытой установки,
кнопка смыва спереди,

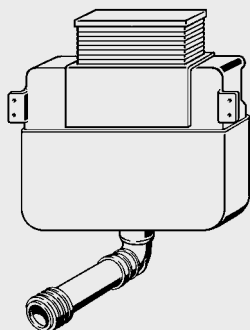
включает:
смывной бачок Visign 2L для кнопок Visign
механизм двойного смыва
(полный смыв ок. 9 л, 6 л./
малый смыв ок. 3л.),
угловой вентиль,
интегрированное резьбовое
соединение для воды ВР 1/2,
отводное колено, крепеж,
без кнопки смыва,
модель 8864.5

Примечание:
нажимная кнопка смыва и
комплектующие - см. группу T5.

622 237



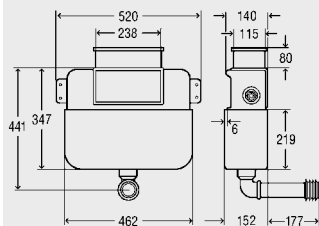
Размеры	шт.	№ артикула
---------	-----	------------



Смывной бачок Viega Visign 2L,
для скрытой установки,
кнопка смыва сверху,

включает:
смывной бачок Visign 2L для кнопок Visign
механизм двойного смыва
(полный смыв ок. 9 л, 6 л./
малый смыв ок. 3 л.),
угловой вентиль,
интегрированное резьбовое
соединение для воды ВР 1/2,
отводное колено, крепеж,
без кнопки смыва,
модель 8864.6

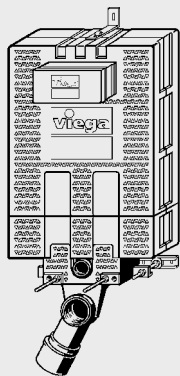
Примечание:
нажимная кнопка смыва и
комплектующие - см. группу Т5.



622 244

Размеры шт. № артикула

Модули Viega Mono



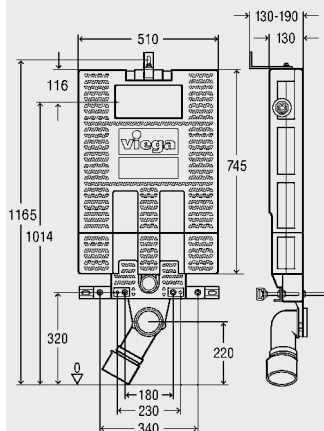
Модуль Viega Mono, для установки с последующей обмуровкой, для навесных унитазов, звукоизолирующий корпус из ESP, для отдельного и рядного монтажа, включает:

смывной бачок Visign 2H для кнопок Visign
 механизм двойного смыва (полный смыв ок. 9 л, 6 л/ малый смыв ок 3л.),
 кнопка смыва спереди,
 угловой вентиль,
 интегрированное резьбовое соединение для воды ВР 1/2,
 колено к унитазу DN 80/100,
 крепеж для модуля и унитаза,
 без кнопки смыва,
модель 8310.2

Примечание:
¹⁾ в зависимости от длины унитаза, крышка унитаза в открытом положении может частично зарывать клавишу смыва.

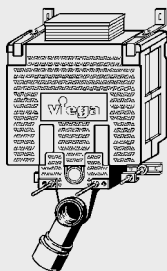
Нажимные кнопки смыва и комплектующие - см. группу T5.

монтажная высота
 1130/980¹ 15 606 732



Размеры	шт.	№ артикула
---------	-----	------------

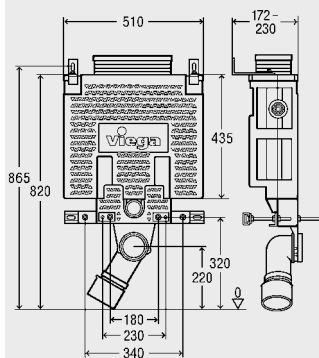
монтажная высота		
835	14	606 749



Модуль Viega Mono,
для установки с последующей обмуровкой,
для навесных унитазов,
звукоизолирующий корпус из ESP,
для отдельного и рядного монтажа,
включает:

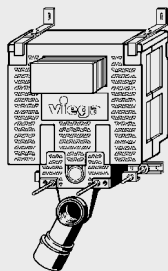
смывной бачок Visign 2L для кнопок Visign
механизм двойного смыва
(полный смыв ок. 9 л, 6 л./
малый смыв ок. 3л.)
кнопка смыва сверху,
угловой вентиль,
интегрированное резьбовое
соединение для воды ВР 1/2,
колесо к унитазу DN 80/100,
крепеж для модуля и унитаза,
без кнопки смыва,
модель 8337.2

Примечание:
нажимная кнопка смыва и
комплектующие - см. группу Т5.



Размеры	шт.	№ артикула
---------	-----	------------

монтажная высота		
835	14	606 756

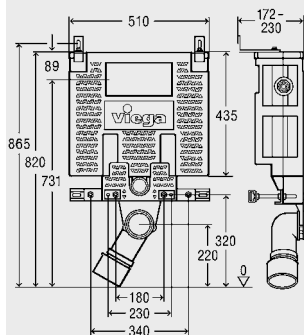


Модуль Viega Mono, для установки с последующей обмуровкой, для навесных унитазов, звукоизолирующий корпус из ESP, для отдельного и рядного монтажа, включает:

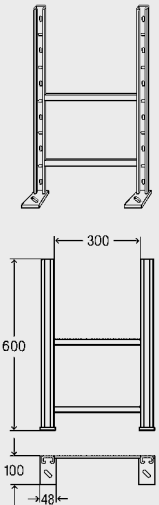
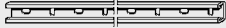

смывной бачок Visign 2L для кнопок Visign
 механизм двойного смыва (полный смыв ок. 9 л, 6 л./малый смыв ок. 3л.),
 кнопка смыва спереди,
 угловой вентиль,
 интегрированное резьбовое соединение для воды ВР 1/2,
 колено к унитазу DN 80/100,
 крепеж для модуля и унитаза, без кнопки смыва,
модель 8338.2

Примечание:
 1) в зависимости от длины унитаза, крышка унитаза в открытом положении может частично зарывать клавишу смыва.
 ** только при высоте 1130 мм!

Нажимные кнопки смыва и комплектующие - см. группу T5.



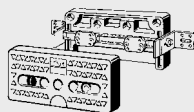
	Размеры	шт.	№ артикула
<p style="text-align: center;">Модули для биде</p> <p>Настенный модуль Viega Mono для биде, для установки с последующей обмуровкой, для навесного биде, звукоизолирующий корпус из EPS, для отдельного и рядного монтажа, включает:</p> <p>крепеж со звукоизоляцией для системной арматуры Viega, регулируемые по высоте держатели для подводки холодной и горячей воды, регулируемое по высоте колено DN 40/50, резиновый ниппель 40/30, крепеж для модуля и биде, модель 8317</p>		30	421 168
<p style="text-align: center;">Комплектующие для модулей унитазов и биде</p> <p>Комплект опорных ножек Viega Mono, для настенных модулей Viega Mono для унитазов или биде, монтажные шаблоны для монтажа на керамическую основу, оцинкованная сталь,</p> <p>включает: крепежный материал, модель 8310.5</p>	длина	515	400 767

	Размеры	шт.	№ артикула
 <p>Кронштейн с опорами Viega Mono, монтажная консоль, оцинкованная сталь, для настенных модулей Viega Mono для унитазов и биде,</p> <p>включает: набор крепежа, <u>модель 8310.45</u></p>			460 433
 <p>Монтажная шина, профиль 40 x 22 мм, для крепления модулей и консолей Viegaswift, для рядного монтажа модулей Viega Eco и модулей Viega Mono для унитазов или биде, оцинкованная сталь,</p> <p>включает: крепеж, подкладочный материал для компенсации неровностей стены, <u>модель 8001</u></p>	длина 3000 x 40 x 22	4	283 872
 <p>Крепежный угольник Viega Mono, оцинкованная сталь, для крепежа модулей для навесных унитазов и навесного биде Viega Mono, <u>модель 8310.54</u></p>			638 825

	Размеры	шт.	№ артикула
<p>Блок механизма смыва для писсуаров</p> <p>Блок механизма смыва Viega Mono для писсуара, для писсуара со скрытой системой смыва, блок универсального применения, в компактном исполнении,</p> <p>включает: корпус из пластмассы для нажимных кнопок серии Visign, для механической или инфракрасной системы смыва (9 В, 230 В) предварительно смонтированную систему смыва, проточную заглушку, вход для подводки ВР 1/2, защитную крышку, без кнопки смыва, модель 8328</p> <p>Примечание: кнопки смыва и комплектующие см. группу Т5</p> <p>x = настенная плитка</p>		442 439	
<p>Модули для раковины</p> <p>Модуль Viega Mono для раковины, для установки с последующей обмуровкой, для раковины с одним сливным отверстием, звукоизолирующий корпус из EPS, включает:</p> <p>отвод DN 40/50, резиновый ниппель 40/30, звукоизолирующий крепеж для системной арматуры Viega, крепеж для модуля, модель 8313</p>	<p>монтажный размер</p> <p>80–200</p>	400 781	

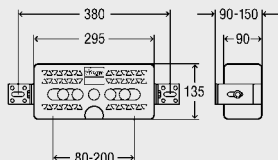
Размеры	шт.	№ артикула
---------	-----	------------

Блоки для скрытого монтажа



Настенный арматурный блок Viega Mono,
 для установки с последующей обмуровкой,
 для наружной арматуры,
 звукоизолирующий корпус из EPS,
 включает:

звукоизолирующий крепеж
 для системной арматуры Viega,
 крепеж для блока,
 модель 8313.5



монтажный размер		
------------------	--	--

80-200		403 218
--------	--	----------------

