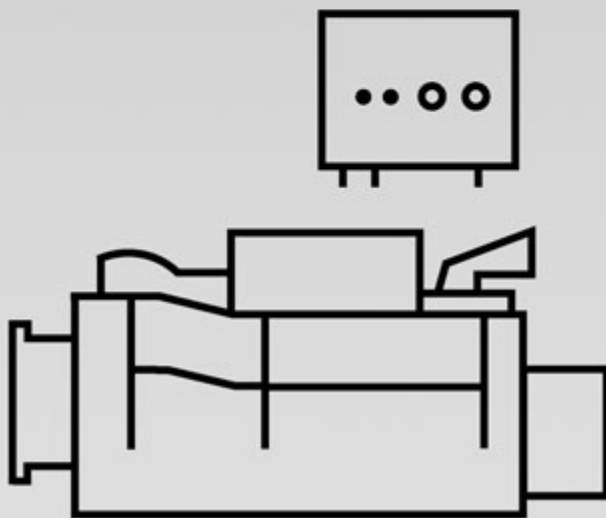


Канализационная арматура

X2 Канализационные обратные
клапаны

X2



viega



для фекальных и бесфекальных сточных вод,
с контролем качества согласно DIN EN 13564.

Обратные канализационные клапаны
соответствуют DIN EN 13 564,
для применения в магистрях фекальной канализации.

Заслонки в соответствии
с DIN EN 13 564,
для применения в магистрях бесфекальной канализации.

Обратный клапан выполнен по принципу сифона.

Напольные клапаны выполнены как трапы.

Экологичный ПП (полипропилен).
Этот высококачественный материал наилучшим
образом подходит для жилого строительства.



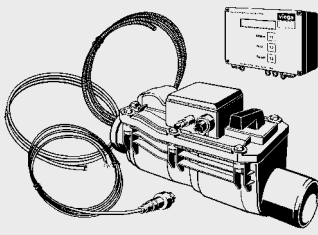
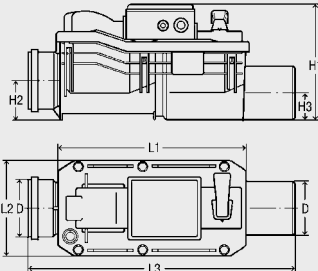

4 015211 305611

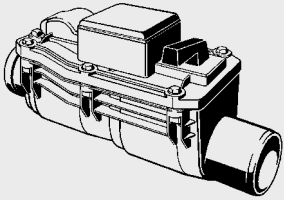

EAN-код

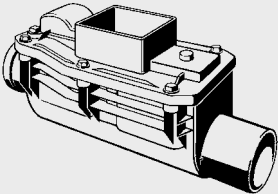
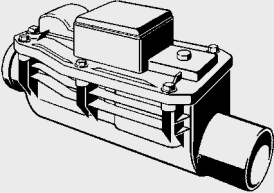
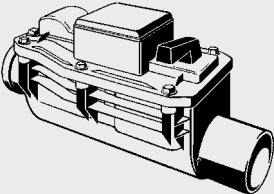
EAN-номер состоит из постоянного кода изготовителя
4015211 и соответствующего шестизначного артикульного
номера, например 305 611. При замене последних шести
цифр номера на номер артикула получается EAN-код.

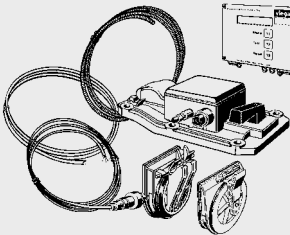
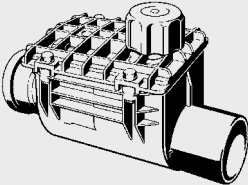
Содержание

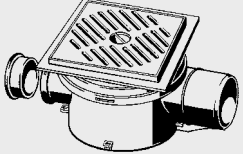
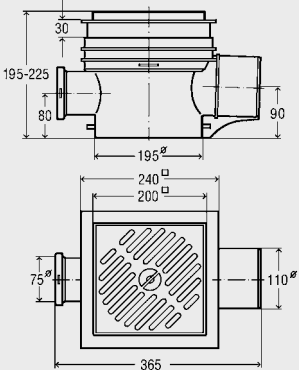
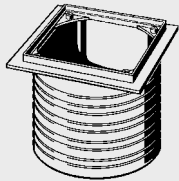
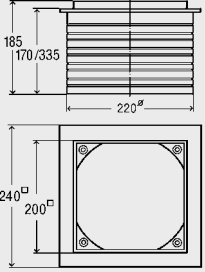
Клапан Grundfix Plus	4
Клапан Grundfix	5
Канализационные ревизии и обратные клапаны	6
Клапан Optifix 3	8
Комплектующие для Optifix 3	9
Sperffix 3	10
Комплектующие	11
Колена и отводы со встроенным обратным клапаном для унитазов	12

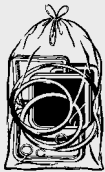

	Размеры	шт.	№ артикула																												
<p style="text-align: center;">Клапан Grundfix Plus</p>  <p>Канализационный обратный клапан Grundfix Plus Control для проходных систем, с двойным запорным устройством(рабочая заслонка с автоматическим электроприводом и заслонка с ручным приводом), с защитой от затопления, с пультом управления и сигнализацией срабатывания, с клавишным управлением и LC-дисплеем,со световым и звуковым сигналом, с ежедневным самоконтролем, с аккумулятором для работы при выходе из строя электропитания, включая все соединительные кабели, с руководством по техническому обслуживанию, с контролем качества согласно DIN EN 13564, <u>модель 4987.41</u></p>  <table border="1" data-bbox="428 797 737 887"> <thead> <tr> <th>D</th> <th>H1</th> <th>H2</th> <th>H3</th> <th>L1</th> <th>L2</th> <th>L3</th> </tr> </thead> <tbody> <tr> <td>110</td> <td>260</td> <td>100</td> <td>65</td> <td>405</td> <td>215</td> <td>545</td> </tr> <tr> <td>125</td> <td>260</td> <td>105</td> <td>75</td> <td>405</td> <td>215</td> <td>550</td> </tr> <tr> <td>160</td> <td>295</td> <td>125</td> <td>95</td> <td>470</td> <td>245</td> <td>640</td> </tr> </tbody> </table>	D	H1	H2	H3	L1	L2	L3	110	260	100	65	405	215	545	125	260	105	75	405	215	550	160	295	125	95	470	245	640	DN 100 125 150		667 788 667 795 667 801
	D	H1	H2	H3	L1	L2	L3																								
	110	260	100	65	405	215	545																								
	125	260	105	75	405	215	550																								
160	295	125	95	470	245	640																									
 <p>Комплектующие для технического обслуживания, канализационных обратных клапанов Grundfix plus, <u>модель 4987.49</u></p>	DN 100/125 150		321 932 321 949																												

	Размеры	шт.	№ артикула	
 <p>Клапан Grundfix</p> <p>Обратный клапан Grundfix, для сквозных трубопроводов, две рабочие заслонки, одна из них с ручным приводом, с отверстием для прочистки и обслуживания, контроль качества согласно DIN EN 13564, модель 4987.3</p>	DN			
	100	20	305 376	
	125	20	305 383	
	150	9	310 332	
 <p>Комплектующие для технического обслуживания, канализационных обратных клапанов Grundfix, модель 4987.39</p>	DN			
	100/125		321 918	
	150		321 925	

		Размеры	шт.	№ артикула		
 <p>Канализационные ревизии и обратные клапаны</p> <p>Ревизия, для канализационных трубопроводов, <u>модель 4987</u></p>	DN					
	100	20	305 475			
	125	16	305 482			
	150	12	310 318			
 <p>Обратный канализационный клапан, для проходных систем, с одной заслонкой, с ревизией, <u>модель 4987.1</u></p>	DN					
	100	20	305 390			
	125	20	305 406			
	150	12	310 349			
 <p>Обратный канализационный клапан, для проходных систем, с одной заслонкой и ручным затвором, с ревизией, <u>модель 4987.2</u></p>	DN					
	100	20	305 567			
	125	20	305 574			
	150	12	310 325			

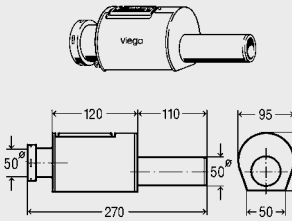
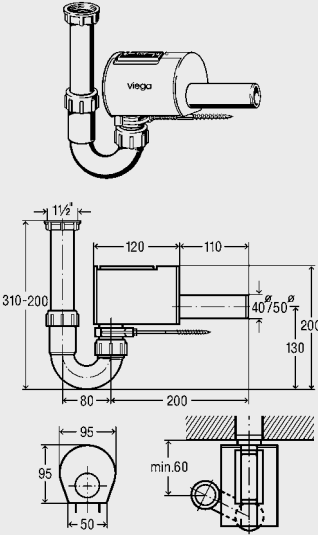
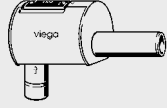
	Размеры	шт.	№ артикула
 <p>Комплект для переоборудования, для переоборудования механического канализационного обратного клапана в клапан с электроприводом, подходит для канализационных обратных клапанов моделей 4987, 4987.1, 4987.2 и 4987,3 модель <u>4987.419</u></p>	DN 100/125 150	667 818 667 825	
 <p>Обратный канализационный клапан, для проходных систем, с рабочей заслонкой и ручным затвором, с ревизией, модель <u>4986.2</u></p>	DN 100 125 150	136 192 154 073 150 792	



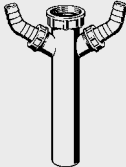
	Размеры	шт.	№ артикула
<p style="text-align: center;">Клапан Optifix 3</p>  <p>Optifix 3 New клапан для подвала, обратный клапан-трап Optifix 3 с тройным запорным устройством (две автоматические заслонки и ручной затвор), с решеткой из пластмассы, цвет серый, класс нагрузки K=300 кг, с защитной фольгой (на время монтажа), с боковым входом DN 70, с манжетным уплотнением, вход закрывается прилагаемой в комплекте заглушкой, контроль качества согласно DIN EN 13 564, модель 4989</p>  <p>Side view dimensions: 30, 195-225, 80, 195\varnothing, 90.</p> <p>Top view dimensions: 240, 200, 75\varnothing, 110\varnothing, 365.</p>	<p>DN x DN</p> <p>70 x 100</p>	<p>462 963</p>	
 <p>Дополнительная насадка, для обратного клапана Optifix 3 New, для регулировки по высоте, модель 4992</p>  <p>Side view dimensions: 185, 170/335, 220\varnothing.</p> <p>Top view dimensions: 240, 200.</p>	<p>H</p> <p>30-185</p> <p>30-350</p>	<p>469 979</p> <p>489 083</p>	

	Размеры	шт.	№ артикула	
 <p>Комплектующие для Optifix 3 Комплектующие для технического обслуживания, для обратного клапана Optifix 3 New, (детальная информация в инструкции по эксплуатации), модель 4993.5</p>			469 986	
 <p>Контрольное устройство, для технического обслуживания подвальных обратных клапанов Optifix 3 Grundfix/Grundfix plus (подробная информация приведена в соответствующем руководстве по эксплуатации), модель 4991</p>	G 1/2		154 868	
 <p>Комплектующие для технического обслуживания, для подвальных обратных клапанов Optifix 3 (подробная информация приведена в руководстве по эксплуатации), модель 4988-997</p>	*		160 067	

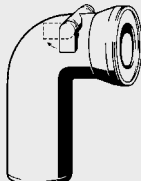
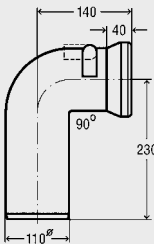
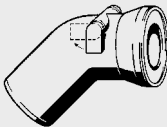
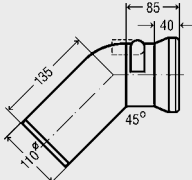
X2

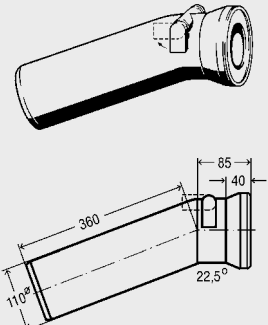
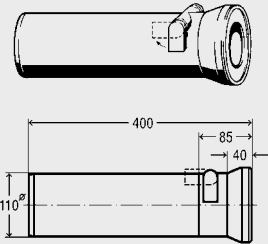
* = поставка только из складского запаса

	Размеры	шт.	№ артикула
<p style="text-align: center;">Sperrfix 3</p>  <p>Обратный клапан Sperrfix, для проходных систем тип 2 с тройным запорным устройством (2 автоматические рабочие заслонки, 1 заслонка с ручным приводом), с руководством по техническому обслуживанию, <u>контроль качества согласно DIN EN 13564, модель 4995.3</u></p>	соединение 50	 607 166	
 <p>Трубный сифон Sperrfix, тип 5 с тройным запорным устройством (2 автоматические заслонки и 1 с ручным приводом), с настенным креплением, с руководством по техническому обслуживанию, <u>контроль качества DIN EN 13564, модель 4995.1</u></p>	соединение x отвод D x длина L 1 1/2 x 40 x 220 1 1/2 x 50 x 170	 607 128 607 135	
 <p>Отводной штуцер, с тройным запорным устройством (2 автоматические заслонки и 1 с ручным приводом), с настенным креплением, с руководством по техническому обслуживанию, для сифона, <u>модель 4995.2</u></p>	соединение 40 50	 607 142 607 159	

		Размеры	шт.	№ ар- тикула		
Комплектующие						
	Трубка, с уплотнением, пластик, <u>модель 6892</u>	соединение x отвод x длинна				
		1 1/4 x 40 x 120	10	115 432		
		1 1/4 x 40 x 200	10	125 400		
		1 1/2 x 40 x 120	10	107 840		
		1 1/2 x 40 x 200	10	106 591		
1 1/2 x 40 x 500	5	136 888				
	Трубка, с уплотнением, со штуцером 45°, пластик, <u>модель 7985.31-697</u>	соединение x выпуск x длина				
		1 1/2 x 40 x 200	10	117 153		
	Трубка, с уплотнением, с 2 штуцерами 45°, пластик, <u>модель 7985.50</u>	ВВОД x отвод x длина				
		1 1/2 x 40 x 200	10	104 559		

X2

	Размеры	шт.	№ артикула
<p data-bbox="428 250 781 331">Колена и отводы со встроенным обратным клапаном для унитазов</p>  <p data-bbox="428 376 743 501">Соединительное колено 90° для унитазов, со встроенным обратным клапаном с автоматической заслонкой и ручным приводом, с манжетным уплотнением, модель <u>3811.5</u></p> 	<p data-bbox="800 340 856 367">DN x L</p> <p data-bbox="800 376 951 421">100 x 230 альпийский белый</p>	<p data-bbox="1001 394 1064 421">138 882</p>	
 <p data-bbox="428 922 743 1048">Соединительное колено 45° для унитазов, со встроенным обратным клапаном с автоматической заслонкой и ручным приводом, с манжетным уплотнением, модель <u>3812.5</u></p> 	<p data-bbox="800 887 856 913">DN x L</p> <p data-bbox="800 922 957 967">100 x 135 альпийский белый*</p>	<p data-bbox="1001 940 1064 967">155 339</p>	

	Размеры	шт.	№ артикула
 <p>Соединительное колено 22,5° для унитазов, со встроенным обратным клапаном с автоматической заслонкой и ручным приводом, с манжетным уплотнением, модель <u>3813.5</u></p>	<p>DN x L 100 x 360 альпийский белый*</p>	<p>153 250</p>	
 <p>Отвод прямой для унитазов, со встроенным обратным клапаном с автоматической заслонкой и ручным приводом, с манжетным уплотнением, модель <u>3815.5</u></p>	<p>DN x L 100 x 400 альпийский белый</p>	<p>134 969</p>	

X2

* = поставка только из складского запаса

