

Инструкция

**MultiPlus**

12		3000		120 - 16		230/240V
12		3000		120 - 50		230/240V
24		3000		70 - 16		230/240V
24		3000		70 - 50		230/240V
48		3000		35 - 16		230/240V
48		3000		35 - 50		230/240V

1. ПРАВИЛА ТЕХНИКИ И БЕЗОПАСНОСТИ

Общие

Пожалуйста, прежде чем использовать продукт, прочитайте документацию, поставляемую с этим продуктом. Этот продукт разработан и протестирован в соответствии с международными стандартами. Данное оборудование должно быть использовано только по назначению.

ПРЕДУПРЕЖДЕНИЕ: ОПАСНОСТЬ ПОРАЖЕНИЯ ЭЛЕКТРИЧЕСКИМ ТОКОМ

Продукт используется в сочетании с постоянным источником энергии (аккумулятором). Даже если оборудование отключается, существует опасность поражения электрическим током (от входа и/или выхода инвертора). Всегда выключайте выключатель ПЕРЕМЕННОГО тока, и отсоедините батарею перед выполнением обслуживания оборудования.

Продукт не содержит внутренних деталей, обслуживаемых пользователем. Не снимайте переднюю панель и не включайте устройство в действие, если не все панели установлены. Все техническое обслуживание должно выполняться квалифицированным персоналом.

Никогда не используйте изделие в местах, где от концентрации газа или пыли может произойти взрыв. Обратитесь к требованиям, установленным производителем батарей для того, чтобы выбрать аккумулятор для использования с данным изделием. Батареи изготовителя, инструкции по технике безопасности всегда должны быть соблюдены.

Установка

Прочтите инструкции по установке, перед началом монтажных работ.

Данный продукт имеет класс безопасности I (поставляется с клеммой заземления в целях безопасности). Входные и выходные клеммы переменного тока, в целях безопасности, должны быть обеспечены надежным заземлением. Дополнительная точка заземления находится с внешней стороны продукта. Если можно предположить, что защитное заземление повреждено, то продукт должен быть выведен из эксплуатации и предотвращен от случайного ввода без обращения к квалифицированному обслуживающему персоналу.

Убедитесь, что кабели снабжены предохранителями и автоматическими выключателями. Никогда не заменяйте защитные устройства, компонентами другого типа. Обратитесь к руководству пользователя для правильной замены.

Проверьте перед включением устройства, соответствует ли имеющийся источник напряжения конфигурации настроек продукта, как описано в руководстве.

Убедитесь, что оборудование будет использоваться только в определенных условиях эксплуатации. Не эксплуатировать оборудование во влажной или пыльной среде. Убедитесь, что всегда есть достаточно свободного пространства вокруг продукта для вентиляции, и что вентиляционные отверстия не заблокированы.

Устанавливайте изделие в теплоизоляционной среде. Убедитесь в отсутствии химических веществ, пластиковых деталей, занавески или других тканей, и т.д. в непосредственной близости от оборудования.

2. ОПИСАНИЕ

2.1 Основное

Инверторы MultiPlus являются чрезвычайно мощным синусным инвертором с интегрированным зарядным устройством и автоматическим трансфертным реле переключения. Инверторы MultiPlus имеют следующие дополнительные, часто уникальные характеристики:

Автоматическое и бесперебойное переключение

В случае отключения электросети или отключения генератора, инвертор MultiPlus перейдет на режим работы от аккумуляторных батарей. Это делается так быстро, что эксплуатация компьютеров и других электронных устройств не нарушается (UPS - функция). Это определяет MultiPlus, как отличное решение в качестве аварийного источника электропитания для промышленных, бытовых и телекоммуникационных применений.

Максимальный переменный ток, который может пропускать трансфертное реле, составляет: 16А или 50А, в зависимости от модели.

Вспомогательный выход переменного тока

Кроме обычного бесперебойного выхода доступен дополнительный выход переменного тока, который отключает потребителя в случае работы от батареи. Пример: электрический бойлер, которому разрешено работать только от сети или генератора.

Практически неограниченная мощность благодаря параллельной работе

До 6 единиц MultiPlus могут работать параллельно. Шесть единиц 24/3000/70, например, обеспечат 15кВт / 18kVA мощности и ток заряда батарей до 420А.

Трехфазные конфигурации

Три единицы могут быть настроены для трехфазного выхода. Но это еще не все: до 6 единиц, соединенных параллельно (из трех блоков) могут обеспечить 45кВт / 54kVA выходной мощности и 1000А зарядного тока для батарей.

PowerControl - максимальное использование ограниченных источников переменного тока

MultiPlus может поставлять довольно большой зарядный ток. Это подразумевает тяжелую нагрузку для сети / берегового соединения или генераторной установки. Поэтому максимальный ток по входу, может быть ограничен. MultiPlus тогда принимает во внимание потребителей электроэнергии, и использует только 'избыточный' ток для того, чтобы заряжать аккумуляторы.

PowerAssist - Расширенное использование генератора и сети: MultiPlus особенность "совместного питания"

Эта функция берет принцип PowerControl и в дополнение позволяет MultiPlus поставлять дополнительную мощность от альтернативного источника (аккумуляторных батарей). Где пиковая мощность так часто требуется только в течение ограниченного периода, MultiPlus определяет, что мощность входного источника не достаточна и немедленно компенсируется добавлением мощности от батарей. Когда нагрузка уменьшается, излишняя мощность входного источника используется для заряда аккумулятора. Эта уникальная функция позволяет питать тяжелые нагрузки с большими пусковыми токами от источника, который имеет не достаточную мощность. Кроме того, может быть выбран генератор меньшей мощности.

Солнечная энергия

Инверторы MultiPlus являются чрезвычайно подходящими для систем солнечной энергии. Они могут использоваться для создания автономных систем, а также и сетевых систем.

Аварийный источник питания или автономная работа при отказе электросети

Частные дома и промышленные здания, снабженные on-grid солнечными системами, комбинированными микро ТЭЦ (генерирующий питание бойлер центрального отопления) или другими источниками энергии имеют потенциал автономного энергоснабжения, который можно использовать для питания основного оборудования (насосы центрального отопления, холодильники и многое др.) при отключении электросети. Проблема в том, что сетевые солнечные инверторы, а также подобное оборудование, выключаются, как только пропадает сетевое питание. С MultiPlus и аккумуляторными батареями, эта проблема может быть решена простым способом: инвертор MultiPlus заменяет электрическую сеть, во время отключения электричества. От альтернативных источников энергии, которые производят больше энергии, чем необходимо, MultiPlus будет использовать излишки для зарядки батарей, а в случае нехватки электроэнергии, MultiPlus будет поставлять дополнительную мощность от аккумуляторных батарей.

Программируемое реле

Инвертор MultiPlus оснащен программируемыми реле, которое по умолчанию устанавливается как аварийное реле. Реле могут быть запрограммированы для всех видов других приложений, например, как реле стартера для генератора.

Программируется с помощью DIP-переключателей, VE.Net панели или ПК

MultiPlus поставляется готовым к использованию. Настройку параметров инвертора можно произвести тремя способами:

- Наиболее важные настройки (в том числе параллельная работа до трех устройств и 3-фазный режим) может быть изменен в очень простой форме, с помощью DIP переключателей.
- Все настройки, за исключением многофункциональных реле, можно изменить с помощью панели VE.Net.
- Все настройки можно изменить с помощью компьютера и бесплатного программного обеспечения, загружаемого с нашего сайта www.victronenergy.com

2.2 Зарядное устройство

Адаптивная 4-х ступенчатая зарядная характеристика: наполнение - поглощение - плавающей - хранение

Микропроцессорная система адаптивной системы управления батареей может быть скорректирована для заряда различных типов батарей. Адаптивная функция автоматически приспосабливается к процессу заряда батареи.

Корректный заряд: адаптированное время поглощения

В случае небольшого разряда батареи, фаза поглощения будет короткой, чтобы предотвратить перезаряд и избыточное образование газов. После глубокого разряда, время фазы поглощения автоматически продлевается, чтобы зарядить аккумулятор полностью.

Предотвращение повреждения из-за чрезмерного выделения газов: режим BatterySafe (см. рис 2 ниже).

Если для того, чтобы быстро зарядить батарею, был выбран высокий зарядный ток в сочетании с высоким напряжением поглощения, то MultiPlus позволит предотвратить повреждение из-за чрезмерного выделения газов, автоматически ограничивая скорость увеличения напряжения, как только напряжение, при котором происходит выделение газов, было достигнуто (см. кривая зарядки между 14,4В и 15,0В на рис. 2 ниже).

Меньше обслуживание и старение, когда аккумулятор не используется: функция хранения

MultiPlus переключается на режим "хранение", если ни какого разряда не произошло более чем 24 часов. Напряжение на аккумуляторе снижается до 2,2В /ячейка (13,2В для батареи 12В). Образование газа в батарее будет резко снижено, при этом коррозия положительных пластин ограничена в максимально возможной степени. Раз в неделю, напряжение увеличивается до уровня поглощения для подзарядки аккумулятора, что предотвращает расслоение электролита и сульфат образования.

Два выхода постоянного тока для заряда двух аккумуляторов

MultiPlus имеет два выхода постоянного тока, один из которых может поставлять полный выходной ток заряда. Второй выход, предназначенный для заряда аккумулятора для запуска двигателя генератора, ограничивается током в 4А и имеет более низкое выходное напряжение.

Увеличение жизненного цикла аккумуляторной батареи: температурная компенсация

MultiPlus поставляется с датчиком температуры. Температурный датчик служит для уменьшения напряжения заряда батареи при повышении температуры. Это особенно важно для необслуживаемых батарей, которые, в случае перезаряда, могут высохнуть.

Сенсорное напряжение батареи

Для того, чтобы компенсировать потери напряжения из-за сопротивления кабеля, MultiPlus оснащен входом для прямого измерения напряжения на клеммах батареи, чтобы батарея всегда получала правильное напряжение заряда.

Подробнее о батареях и заряде

Книга «Энергия без границ» предлагает дополнительную информацию о батарее и зарядке аккумулятора, и доступен бесплатно в Victron Energy (см. www.victronenergy.com). Для получения дополнительной информации по характеристике адаптивной зарядке, обратитесь к разделу "Техническая информация" на странице нашего сайта.

3. РАБОТА

3.1 Переключатель "On / Off / Charger Only"

Когда выключатель установлен в "ON", инвертор вступает в работу и светодиод "inverter on" будет светиться.

Напряжение переменного тока, подключенное к "AC in" терминала, будет транслировано в "AC out" терминала, если оно находится в пределах спецификации. Инвертор выключится, светодиод "mains on" ,будет светиться, и зарядное устройство начинает заряд батарей. Светодиоды "bulk", "absorption" or "float" активны, в зависимости от режима зарядного устройства.

Если напряжение на "AC-in" терминала будет отключено, инвертор вступает в работу.

Если переключатель находится в положении "charger only", только зарядное устройство, то MultiPlus будет работать (если сетевое напряжение присутствует на входе AC). В этом режиме входное напряжение транслируется на выход инвертора.

ПРИМЕЧАНИЕ: Если необходим режим только зарядного устройства, убедитесь, что переключатель имеет значение "charger only". Это блокирует включение инвертора, если происходит отключение напряжение сети, и предотвращает разряд батарей.

3.2 Дистанционное управление

Дистанционное управление возможно с 3-позиционным переключателем или с "Multi Panel Control". Мульти панель управления имеет простое управление, с помощью которого может быть установлен максимальный переменный ток по входу AC: см. PowerControl и PowerAssist в разделе 2.

3.3.1 Выравнивание

Тяговые аккумуляторы требуют регулярной подзарядки. В режиме выравнивания, MultiPlus будет заряжать с повышенным напряжением в течение одного часа (1В выше напряжения поглощения для батареи 12В, 2В для 24В батареи), а также с зарядным током ограниченным 1/4 от установленного значения. **Светодиоды "bulk" and "absorption" мигают с перерывами.**



Режим выравнивания происходит при более высоком напряжении заряда. Возможно для большинства устройств потребления DC, это напряжение может оказаться губительным. Эти устройства должны быть отключены прежде, чем режим выравнивания будет запущен.

3.3.2 Режим принудительного поглощения

При определенных обстоятельствах, может быть желательно, чтобы заряд аккумулятора, в течение установленного времени, происходил при напряжении поглощения. В принудительном режиме поглощения MultiPlus будет заряжать напряжением поглощения в течение заданного максимального времени поглощения. **Светодиод "absorption" мигает.**

3.3.3 Активация выравнивания или принудительного поглощения

Инвертор MultiPlus может быть введен в эти режимы с пульта дистанционного управления, или с помощью переключателя на передней панели. Все переключатели (front, remote и panel) должны быть установлены в положение "ON", а не в положение "charger only". Для того, чтобы установить инвертор в это состояние, должны быть соблюдены процедуры, описанные ниже.

ПРИМЕЧАНИЕ: Переход с "ON" на "charger only" и обратно, как описано ниже, должно быть сделано быстро. Выключатель должен быть переключен, так что промежуточное положение "OFF" будет пропущенным. Если переключатель находится в положении "OFF", даже в течение короткого времени, то это приведет к выключению устройства. В этом случае, процедура должна быть возобновлена с первого шага. При использовании удаленной панели это является менее критическим.


Процедура:

- 1 - Проверьте, чтобы все выключатели (т.е. передний переключатель, дистанционный переключатель или дистанционный выключатель панели, если имеется) находятся в положении "ON".
- 2 - Активация выравнивания или принудительного поглощения имеет смысл только, если обычный цикл заряда завершился (зарядное устройство в режиме «Float»).
- 3 - Для активации:
 - a. Быстро переключить с "ON" на "charger only" и оставить переключатель в этом положении в течение 1/2 до 2 секунд.
 - b. Быстро переключиться обратно с "charger only" на "ON" и оставить переключатель в этом положении в течение 1/2 до 2 секунд.
 - c. Еще раз быстро переключить с "ON" на "charger only" и оставьте переключатель в этом положении.
- 4 - На MultiPlus (и, если он подключен, на MultiControl панель) три светодиода "Bulk", "Absorption", "Float" будут мигать 5 раз.
- 5 - После этого светодиоды "Bulk", "Absorption", "Float" каждый будет мигать в течение 2 секунд.
 - a. Если переключатель установлен в положение "ON" в то время, как мигает светодиод "Bulk", зарядное устройство переключится на режим выравнивания.
 - b. Если переключатель установлен в положение "ON" в то время, как мигает светодиод "Absorption" зарядное устройство переключится на режим принудительного поглощения.
 - c. Если переключатель установлен в положение "ON" после того, как три последовательности индикации светодиодов закончились, зарядное устройство переключится на "Float".
 - d. Если переключатель не был переключен в "ON", инвертор останется в режиме "charger only" и его зарядное устройство перейдет на режим "Float"


3.4 Светодиодные индикаторы и их значения

- светодиод выключен
- светодиод мигает
- светодиод горит


Инвертор

charger		inverter	
<input type="radio"/> mains on	on	<input checked="" type="radio"/> inverter on	
<input type="radio"/> bulk	off	<input type="radio"/> overload	
<input type="radio"/> absorption		<input type="radio"/> low battery	
<input type="radio"/> float	charger only	<input type="radio"/> temperature	


Инвертор включен, и подает питание на нагрузку.

charger		inverter	
<input type="radio"/> mains on	on	<input checked="" type="radio"/> inverter on	
<input type="radio"/> bulk	off	<input checked="" type="radio"/> overload	
<input type="radio"/> absorption		<input type="radio"/> low battery	
<input type="radio"/> float	charger only	<input type="radio"/> temperature	


Номинальная мощность преобразователя превышена "Перегрузка" светодиод мигает

charger		inverter	
<input type="radio"/> mains on	on	<input type="radio"/> inverter on	
<input type="radio"/> bulk	 off	<input checked="" type="radio"/> overload	
<input type="radio"/> absorption		<input type="radio"/> low battery	
<input type="radio"/> float	charger only	<input type="radio"/> temperature	


Инвертор выключен из-за перегрузки или короткого замыкания.

charger		inverter	
<input type="radio"/> mains on	on	<input checked="" type="radio"/> inverter on	
<input type="radio"/> bulk	 off	<input type="radio"/> overload	
<input type="radio"/> absorption		<input checked="" type="radio"/> low battery	
<input type="radio"/> float	charger only	<input type="radio"/> temperature	

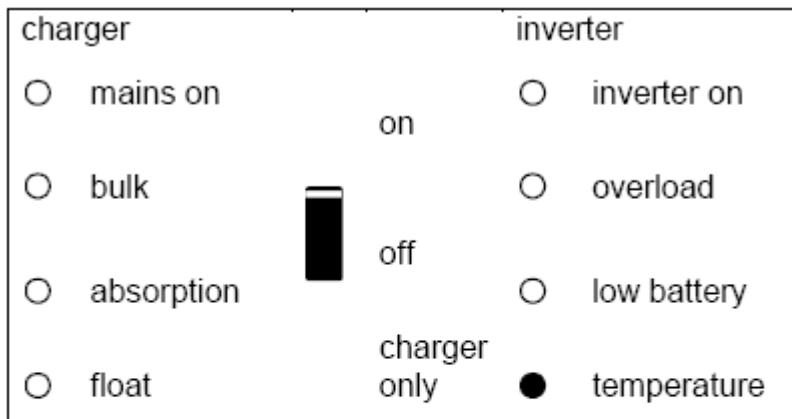
Батарея почти разряжена.

charger		inverter	
<input type="radio"/> mains on	on	<input type="radio"/> inverter on	
<input type="radio"/> bulk	 off	<input type="radio"/> overload	
<input type="radio"/> absorption		<input checked="" type="radio"/> low battery	
<input type="radio"/> float	charger only	<input type="radio"/> temperature	

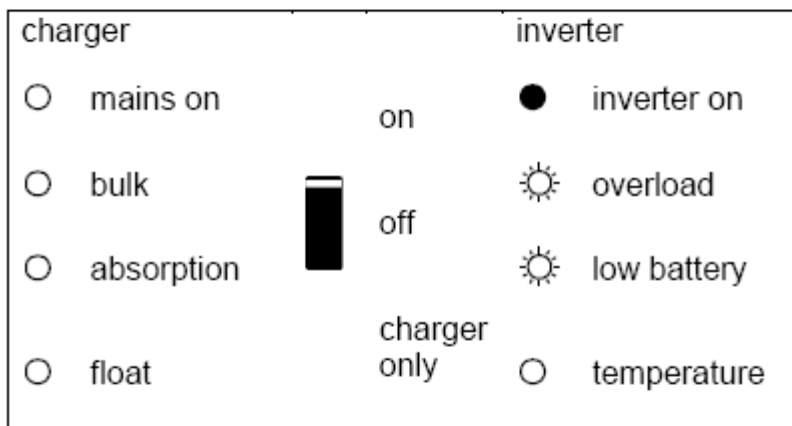
Инвертор выключен из-за низкого напряжения батареи.

charger		inverter	
<input type="radio"/> mains on	on	<input checked="" type="radio"/> inverter on	
<input type="radio"/> bulk	 off	<input type="radio"/> overload	
<input type="radio"/> absorption		<input type="radio"/> low battery	
<input type="radio"/> float	charger only	<input checked="" type="radio"/> temperature	

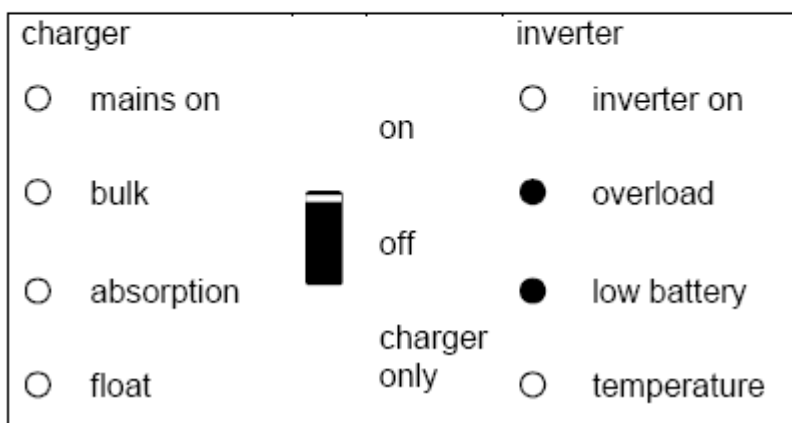
Внутренняя температура достигает критического уровня.



Инвертор выключен из-за чрезмерно высокой температуры внутри

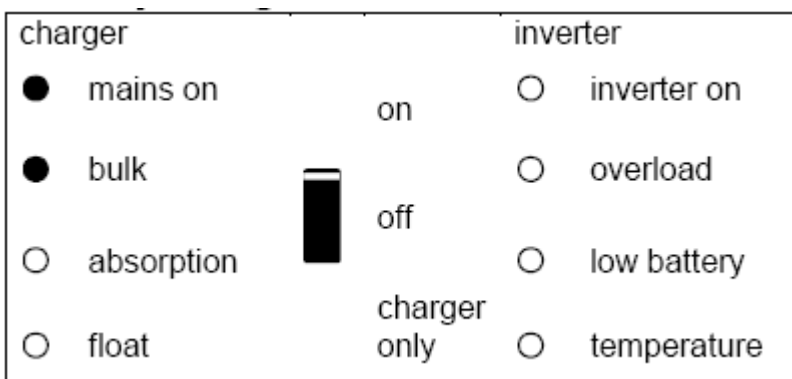


- Если светодиоды мигают попеременно, батарее почти пусты и номинальная мощность превышена.
 - Если "overload" и "low battery" мигают одновременно, то это означает чрезмерно высокие пульсации напряжения на аккумуляторной батарее.




Инвертор выключен из-за чрезмерно высокой пульсации напряжения на аккумуляторной батарее.


Зарядное устройство




Напряжение переменного тока от сети подключено к AC входу, и зарядное устройство работает в фазе наполнения.

charger			inverter	
<input checked="" type="radio"/> mains on			<input type="radio"/> inverter on	
<input checked="" type="radio"/> bulk		on	<input type="radio"/> overload	
<input checked="" type="radio"/> absorption		off	<input type="radio"/> low battery	
<input type="radio"/> float		charger only	<input type="radio"/> temperature	


Напряжение переменного тока от сети подключено к "AC-in-1" или "AC-in-2", и зарядное устройство работает, но напряжение поглощения еще не было достигнуто (режим защиты батареи).

charger			inverter	
<input checked="" type="radio"/> mains on		on	<input type="radio"/> inverter on	
<input type="radio"/> bulk		off	<input type="radio"/> overload	
<input checked="" type="radio"/> absorption		charger only	<input type="radio"/> low battery	
<input type="radio"/> float			<input type="radio"/> temperature	

Напряжение переменного тока от сети подключено к AC входу, и зарядное устройство работает в фазе поглощения.

charger			inverter	
<input checked="" type="radio"/> mains on		on	<input type="radio"/> inverter on	
<input type="radio"/> bulk		off	<input type="radio"/> overload	
<input type="radio"/> absorption		charger only	<input type="radio"/> low battery	
<input checked="" type="radio"/> float			<input type="radio"/> temperature	

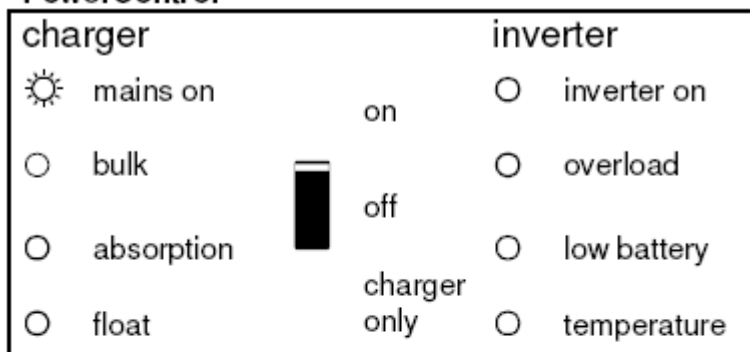
Напряжение переменного тока от сети подключено к AC входу, и зарядное устройство работает в фазе плавающего заряда.

charger			inverter	
<input checked="" type="radio"/> mains on		on	<input type="radio"/> inverter on	
<input checked="" type="radio"/> bulk		off	<input type="radio"/> overload	
<input checked="" type="radio"/> absorption		charger only	<input type="radio"/> low battery	
<input type="radio"/> float			<input type="radio"/> temperature	

Напряжение переменного тока от сети подключено к AC входу, и зарядное устройство работает в фазе выравнивающего заряда.

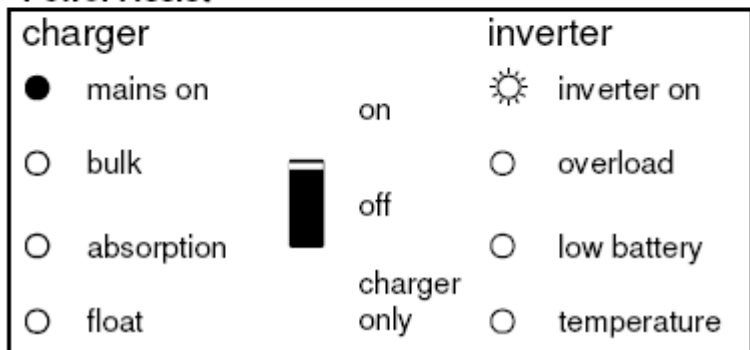
Специальные индикаторы

PowerControl



Ввод AC подключен к сети. Выходной ток AC равен предварительной установке максимального входного тока. Ток заряда уменьшен до 0А.

Power Assist



Напряжение переменного тока от сети подключено к AC входу, но нагрузка требует больше тока, чем может обеспечить сеть. Инвертор теперь включен в режим поставки дополнительного тока в нагрузку.

Дополнительные коды ошибок см. раздел 7.3

4. УСТАНОВКА



Этот продукт может быть установлен только квалифицированным электриком.

4.1 Место установки

Инвертор должен быть установлен в сухом, хорошо проветриваемом месте, как можно ближе к аккумуляторным батареям. Устройство должно быть окружено свободным пространством, не менее 10см, в целях охлаждения.



Чрезмерно высокая температура окружающей среды имеет следующие последствия:

- Уменьшается срок эксплуатации
- Снижение зарядного тока
- Снижение пиковой мощности или полного отключения инвертора.

Никогда не ставьте устройства прямо над батареями.

Инвертор MultiPlus, в основном, предназначен для настенного монтажа (см. Приложение G). Также, устройство может устанавливаться горизонтально или вертикально. Для обеспечения оптимального охлаждения, вертикальная установка является предпочтительней.

Расстояние между инвертором и батареями должно быть как можно меньше, чтобы уменьшить потери напряжения на проводах DC.



Установите продукт в теплостойкой среде. Убедитесь, что нет никаких химикатов, пластмассовых частей, занавесок или другого текстиля, и т.д. в прямой близости от прибора.

4.2 Подключение кабелей батареи

Для того чтобы использовать весь потенциал MultiPlus, должны быть использованы батареи достаточной емкости и кабели с правильного сечения.

См. таблицу:

	12/3000/120	24/3000/70	48/3000/35
Рекомендуемая емкость аккумулятора (Ач)	400-1200	200-700	100-400
DC предохранитель	400А	300А	125А
Рекомендуемое сечение (мм ²) в + и - клеммы			
0 – 5м*	2x 50мм ²	50мм ²	35мм ²
5 – 10м*	2x 70мм ²	2x 50мм ²	2x 35мм ²

* - "2x" означает два положительных и два отрицательных кабеля.



Во избежание короткого замыкания аккумулятора, должен использоваться изолированный торцевой ключ. Избегайте короткого замыкания проводов аккумуляторной батареи.

1. Открутите четыре винта на передней части корпуса и снимите лицевую панель.
2. Подключите провода аккумулятора: см. Приложение А.
3. Затяните гайки хорошо, для минимального сопротивления контактов.

Инвертор MultiPlus имеет класс защиты I продукта (поставляется с клеммой заземления в целях безопасности). Его входные и / или выходные терминалы и / или точка заземления на внешней стороне продукта, в целях безопасности, должны быть обеспечены надежной точкой заземления. Смотрите следующие указания в этом отношении

Инвертор MultiPlus оснащен "заземляющим" реле (см. приложение В), которое автоматически соединяет N - выход на корпус, если источник внешнего переменного тока отключен. Если внешнее напряжение AC будет подключено, то заземляющее реле размыкается перед входными реле безопасности (реле N в приложении В). Это гарантирует корректную работу выключателя утечки на землю, подключенного к выходу.

- В стационарной установке, заземление может быть обеспечено посредством заземляющего провода ввода AC. В противном случае корпус должен быть заземлен.

- В мобильной установке (например, с внешним сетевым разъемом), прерывая береговое (внешнее) соединение одновременно разъединяем и заземление. В этом случае корпус должен быть подключен к шасси (транспортного средства) или к корпусу или заземленной пластины (лодки).

- Вообще, соединения, описанные выше, к береговому источнику, для катеров не рекомендуется из-за гальванической коррозии. Решение для этого - использовать разделительный трансформатор.



Клеммы находятся на печатной плате см. в Приложении А. Сетевой кабель должен быть подключен к инвертору с помощью трехжильного кабеля.

4.3.1 Модели с 16А реле передачи (например, MultiPlus 12/3000/120-16 230)

- **AC-in (вход)**

Входной кабель переменного тока должен быть подключен к клемме блока "AC-in".

Справа налево: "PE" (земля), "N" (нейтральный) и "L" (фаза).

На входе должен быть установлен предохранитель или магнитный автоматический выключатель, рассчитанный на 16А или меньше, и сечение кабеля должно быть подобрано соответственно.

- **AC-out-1**

Выходной кабель переменного тока должен быть подключен к клемме блока "AC-out-1".

"PE" (земля), "N" (нейтральный) и "L" (фаза).

С помощью функции PowerAssist, инвертор может добавить мощности до 3кВА (то есть $3000 / 230 = 13A$) на выход в периоды пиковых нагрузок. Вместе с максимальным входным током 16А это означает, что на выход может поставляться до $16 + 13 = 29A$.

Автомат утечки на землю, автоматический выключатель должен быть рассчитан на поддержку ожидаемой нагрузки, и иметь номинал не менее 32А. Сечение выходного кабеля должно быть соответственным.

- **AC-out-2**

Второй выход переменного тока отключает его нагрузки в случае работы от батареи. На эти терминалы, подключено оборудование, которому разрешено работать, когда присутствует напряжение сети переменного тока на AC-in, например, электрический котел. Нагрузка на AC-out-2 отключается сразу же, после того, как инвертор переключается на работу от батареи. После появления переменного тока сети на входе AC-in, нагрузка будет подключена к AC-out-2 с задержкой, приблизительно 2 минуты. AC-out-2 может выдерживать нагрузки до 16А. Выключатель утечки и автомат защиты должен быть рассчитан на 16А и должны быть установлены на выходе AC-out-2.

Примечание: нагрузка, подключенная к AC-out-2, будет поддерживаться функциями PowerControl / PowerAssist (текущие настройки предела). Нагрузка, непосредственно подключенная к входному источнику переменного тока, не будет поддерживаться функциями PowerControl / PowerAssist.

4.3.2 Модели с 50А реле передачи (например, MultiPlus 12/3000/120-50 230)

- **AC-in (вход)**

Входной кабель переменного тока должен быть подключен к клемме блока "AC-in".

Справа налево: "PE" (земля), "N" (нейтральный) и "L" (фаза).

На входе должен быть установлен предохранитель или магнитный автоматический выключатель, рассчитанный на 50А или меньше, и сечение кабеля должно быть подобрано соответственно.

- **AC-out-1**

Выходной кабель переменного тока должен быть подключен к клемме блока "AC-out-1".

"PE" (земля), "N" (нейтральный) и "L" (фаза).

С помощью функции PowerAssist MultiPlus может добавить мощности до 3кВА (то есть $3000 / 230 = 13A$) на выход в периоды пиковых нагрузок. Вместе с максимальным входным током 50А это означает, что на выход может поставляться до $50 + 13 = 63A$.

Автомат утечки на землю, автоматический выключатель должен быть рассчитан на поддержку ожидаемой нагрузки, и иметь номинал не менее 63А. Сечение выходного кабеля должно быть соответственным.

- **AC-out-2**

См. раздел 4.3.1

4.4 Подключение опций

4.4.1 Дополнительная батарея

Инвертор MultiPlus имеет дополнительное подключение для заряда стартерного аккумулятора генератора. Для подключения см. приложении А.

4.4.2 Сенсорное напряжение батареи (см. приложение А)

Для компенсации возможных потерь на кабелях DC во время заряда, два провода могут быть подключены для точного измерения напряжения непосредственно к клеммам батареи. Используйте провод с сечением 0,75 мм².

Во время заряда аккумулятора, MultiPlus компенсирует падение напряжения на кабелях питания DC (до 1В, т.е. 1В по положительному проводу и 1В по отрицательному проводу). Если падение напряжения становится больше 1В, то зарядный ток ограничивается таким образом, чтобы падение напряжения составляло не более 1В.

4.4.3 Датчик температуры (см. приложение А)

Для температурной компенсации заряда, может быть подключен датчик температуры (поставляется в комплекте с MultiPlus). Датчик изолирован и должны быть установлен на отрицательной клемме батареи.

4.4.4 Дистанционного Управления

Инвертором можно дистанционно управлять двумя способами.

- С помощью внешнего выключателя (клеммы подключения Н, см. приложение А). Работает, только если переключатель на MultiPlus установлен на "ON".
- С Multi Control panel (подключается к одному из двух RJ48 разъемов "В", см. приложение А). Работает, только если переключатель на MultiPlus установлен на "ON".

Только один пульт дистанционного управления может быть подключен, то есть, или выключатель или Multi Control panel.

4.4.5. Программируемые реле

Инвертор MultiPlus оснащен программируемым реле, по умолчанию установлено как реле сигнала тревоги. Реле могут быть запрограммированы для всех видов других приложений, например, для запуска генератора (установки с VEConfigure программного обеспечения).

4.4.6 Дополнительный выход переменного тока (AC-out-2)

Кроме обычного бесперебойного выхода, есть второй выход (AC-out-2), который отключает его нагрузки в случае работы от батареи. Пример: электрический котел или кондиционер, которому разрешено работать, только если работает генератор или доступна сеть.

В случае автономной работы, AC-out-2 немедленно выключается. После подачи переменного напряжения сети, на любой из входов инвертора, выход AC-out-2, с задержкой в 2 минуты, подключает нагрузку.

4.4.7 Параллельное соединение

Несколько одинаковых устройств MultiPlus могут быть подключены параллельно. Для этого устанавливаются соединения между устройствами с помощью стандартных кабелей UTP RJ45. Система (один или более MultiPlus плюс дополнительно панель управления) потребует последующей настройки (см. Раздел 5).

В случае подключения MultiPlus параллельно, должны быть выполнены следующие требования:

- До шести устройств, разрешено подключать параллельно.
- Только идентичные устройства могут быть соединены параллельно.
- Кабели постоянного тока (кабели подключения к аккумуляторам), должны быть одинаковой длины и сечения.
- Если в положительной и отрицательной цепи постоянного тока, используется точка распределения, то кабель между батареями и точкой распределения должен, по крайней мере, равняться сумме необходимых сечений кабелей между точкой распространения и единиц MultiPlus.
- При установке MultiPlus оставляйте, по крайней мере, по 10см между приборами для вентиляции.
- UTP кабель должен быть подключен непосредственно от одного устройства к другому (и на пульте дистанционного управления). Подключение при помощи распределителей не допустимо.
- Датчик температуры нужно подключить только к одному устройству в системе. Если температура измеряется у нескольких батарей, то можно подключить датчики других MultiPlus (максимально один датчик на MultiPlus). Компенсация температуры, во время заряда аккумулятора, реагирует на датчик, указывающий на более высокие температуры.
- Кабель, для замера сенсорного напряжения на батарее (терминал V-sense), должен быть подключен к устройству, определенного как "мастер" (см. Раздел 5.5.1.4).
- Только одно средство дистанционного управления (панель или переключатель) может быть соединено с системой.

4.4.8 Трехфазная конфигурация

MultiPlus могут использоваться в 3-фазной конфигурации. С этой целью связь между устройствами осуществляется с помощью стандартного RJ45 UTP кабеля (такой же, как и для параллельной работы). Системы (Multi с дополнительной панелью управления), потребует последующей конфигурации (см. раздел 5). Предпосылки: см. раздел 4.4.7.

5. КОНФИГУРАЦИЯ



- Параметры могут быть изменены только квалифицированным инженером-электриком.
- Прочитайте инструкцию полностью, прежде чем произвести изменения.
- Во время установок параметров зарядного устройства, АС-вход должен быть отключен.

5.1 Стандартные настройки: готов к использованию

При поставке MultiPlus устанавливаются в стандартные заводские значения. Эти установки подходят для единичной работы.

Внимание: Возможно, стандартное напряжение заряда аккумулятора не подходит для вашей батареи! Обратитесь к документации производителя на ваш аккумулятор!

Стандартные заводские настройки MultiPlus

Частота инвертора: 50Гц
Диапазон входных частот: 45 - 65Гц
Диапазон входного напряжения: 180 - 265В переменного тока
Напряжение инвертора: 230В переменного тока
Автономный / параллельный / 3-фазный: автономный
АЕС (Автоматический переключатель экономии): OFF
Заземляющее реле: ON
Зарядное устройство ON / OFF: ON
Характеристика заряда: четырехэтапный адаптивный с режимом BatterySafe
Ток заряда: 75% от максимального зарядного тока
Тип аккумулятора: Victron гель глубокого разряда (также подходит для Victron AGM глубокого разряда)
Автоматическое выравнивание: OFF
Напряжение поглощения: 14,4 / 28,8 / 57,6В
Время поглощения: до 8 часов (в зависимости от времени фазы наполнения)
Плавающий: 13,8 / 27,6 / 55,2В
Напряжение хранения: 13.2В (не регулируется)
Повторное поглощение 1 час
Поглощение, интервал повтора 7 дней
Наполнение (Bulk), защита: ON
АС вход ограничение тока: 50А / 16А, в зависимости от модели, (= регулируемое ограничение тока для функций PowerControl и PowerAssist)
ИБП функция: ON
Динамический ограничитель тока: OFF
Функция WeakAC: OFF
Параметр BoostFactor: 2
Программируемое реле: функция тревоги
Дополнительный выход: 16А
Функция PowerAssist: ON

5.2 Объяснение настройки

Настройки, которые не очевидны, кратко описаны ниже. За дополнительной информацией, пожалуйста, обратитесь к файлам справки в программах конфигурации программного обеспечения (см. раздел 5.3).

Частота инвертора

Выходная частота переменного тока, если не присутствует напряжение на входе АС.
Возможность регулировки: 50 Гц; 60 Гц

Диапазон входных частот

Диапазон входных частот воспринимаемый MultiPlus. Инвертор MultiPlus синхронизируется в пределах этого диапазона, с частотой сигнала на АС входе. После синхронизации, выходная частота будет равна частоте входного сигнала. Возможность регулировки: 45 - 65Гц; 45 - 55Гц; 55 - 65Гц

Диапазон входного напряжения

Диапазон напряжения воспринимаемый MultiPlus. Инвертор MultiPlus синхронизирует в пределах этого диапазона с напряжением, на AC входе. После включения реле передачи, выходное напряжение будет равно входному напряжению.

Возможность регулировки:

Нижний предел: 180 - 230В

Верхний предел: 230 – 270В

Примечание: стандартный нижний предел настройки 180В предназначен для подключения к слабому сетевому питанию или к генератору с нестабильным выходом переменного тока. Эта настройка может привести к отключению системы, при подключении к “бесщеточный, самостоятельно возбуждаемый, внешним регулятором напряжения, синхронный генератор переменного тока” (синхронный AVR генератор). Большинство генераторов мощностью по 10кВА или более - синхронные AVR генераторы. Отключение работы начинается в момент, когда генератор останавливается и обороты падают, в то время как AVR одновременно "пытается" держать выходное напряжение генератора 230В. Решение проблемы заключается в увеличении нижнего предела настройки по входу 210В (выход AVR-генераторов, как правило, очень стабильный"), или для отключения инвертора от генератора, когда генератор получает стоп-сигнал, использовать контактор, который отключает генератор.

Напряжение инвертора

Выходное напряжение MultiPlus при работе от батареи.

Возможность регулировки: 210 - 245В

Автономный / параллельный / 2-3 фазы, настройки

Используя несколько устройств, можно:

- Увеличение общей мощности инвертора (несколько устройств параллельно)
- Создание “сплит-фазной” системы (только для MultiPlus с выходным напряжением 120 В)
- Создание “сплит-фазной” системы с отдельным автотрансформатором: см. VE автотрансформатор техническое описание и руководство
- Создание 3-фазной системы.

Стандартные параметры изделия предназначены для автономной работы. Параллельные, трехфазные, или “сплит” конфигурации см. разделы 5.3 / 5.4 и 5.5.

AES (Автоматический переключатель экономии)

Если этот параметр включен "ON", то потребление энергии в холостом ходе и при низких нагрузках снижается на 20%, легким "сужением" синусоиды напряжения. Не регулируется с DIP-переключателями. Режим активен только при работе инвертора в автономном режиме.

Режим поиска нагрузки

Вместо режима AES, можно выбрать режим поиска (только с помощью VEConfigure).

Если установлен режим поиска, то потребление энергии, в холостом ходе, снижается 70%. В этом режиме MultiPlus, при работе в режиме инвертора, выключен в случае отсутствия нагрузки или очень низкой нагрузки, и включается каждые две секунды в течение короткого периода. Если выходной ток превышает заданный уровень, инвертор будет продолжать работать. Если нет, инвертор снова отключается.

Включение и выключение режима поиска, установки уровня нагрузки может устанавливаться только с помощью VEConfigure.

Стандартные настройки:

Выключение инвертора: 40 Вт (линейная нагрузка)

Включение инвертора: 100 Вт (линейная нагрузка)

Не регулируется с DIP-переключателей. Режим активен только в автономном режиме.

Заземляющее реле (см. приложение В)

С помощью этого реле нулевой провод выхода переменного тока заземлен на корпус. Это обеспечивает правильную работу, при утечке на землю, защитных выключателей, установленных на выходе устройства.

- Если, во время работы инвертора, требуется не заземленный нулевой выход, то эта функция должна быть отключена (см. приложение А). Не регулируется с DIP-переключателей.

- Только для моделей с 50А реле передачи: при необходимости, может быть подключено внешнее реле заземления (для сплит-фазы системы с отдельным автотрансформатором). См. приложение А.

Характеристики заряда

Стандартная настройка "четырёхэтапный адаптивный с режимом BatterySafe" см. раздел 2 описания.

Это самая лучшая зарядная характеристика. Смотрите файлы справки в конфигурации программного обеспечения программы для других функций

'Fixed' режим может быть выбран с помощью DIP-переключателей.

Тип аккумулятора

Стандартом является наиболее подходящим для Victron гель глубокого разряда, гель Exide A200, и стационарные батареи с трубчатыми пластинами (OPzS). Эта установка может также использоваться и для многих других элементов питания: например, Victron AGM глубокого разряда и другими батареями AGM, и многими видами открытых батарей. Четыре уровня зарядного напряжения, может быть установлено с помощью DIP-переключателей.

С VEConfigure, кривая заряда может быть отрегулирована для заряда любых аккумуляторов типа (Никель-Кадмиевые батареи, li-ion).

Время поглощения

Зависит от времени фазы наполнения (адаптивная зарядная характеристика), так, что батарея будет оптимально заряжаться. Если выбрана "фиксированная" зарядная характеристика, то время поглощения будет фиксированным. Для большинства батарей, максимальное время поглощения составляет восемь часов. Если выбирается очень высокое напряжение поглощения, для быстрой зарядки (возможно только для открытых, заливных батарей!), то время в четыре часа будет предпочтительнее. С помощью DIP переключателей может быть установлено время восемь или четыре часа. Для адаптивной зарядки характеристика, это определяет максимальное время поглощения.

Автоматическое выравнивание

Эта установка предназначена для трубчатых тяговых аккумуляторных батарей. Во время фазы поглощения напряжение заряда увеличится до 2,83В /ячейка (34В для батареи 24В) после того, как ток заряда переходит в менее, чем 10% от заданного максимального тока.

Не регулируется с помощью DIP-переключателей.

См. "трубчатая пластина тяговой батареи, кривая зарядки" в VEConfigure.

Напряжение хранения, повторное время поглощения, интервал повтора поглощения

См. Раздел 2. Не регулируется с DIP-переключателей.

Наполнение (Bulk): защита

Если этот параметр включен, то основное время заряда ограничено до 10 часов. Увеличенное время заряда может свидетельствовать о системных ошибках (например, короткого замыкания в батарее). Не регулируется с DIP-переключателей.

Вход AC лимит тока

Это текущие настройки предела тока, при котором PowerControl и PowerAssist вступят в действие.

Диапазон PowerAssist установка:

- От 2,3А до 16А для моделей с 16А реле передачи
- От 5,3 для 50А для моделей с 50А реле передачи

Заводское значение: максимальное значение (16А или 50А).

См. Раздел 2, книга " Energy Unlimited ", описание этой уникальной возможности на нашем сайте www.victronenergy.com.

ИБП функция

Если этот параметр включен, и напряжение переменного тока на входе отсутствует, то MultiPlus переключается на работу от аккумулятора практически без перерыва. Инвертор MultiPlus может эксплуатироваться в качестве источника бесперебойного питания (ИБП) для чувствительного оборудования, например, компьютеры и системы связи.

Выходное напряжение некоторых маломощных генераторных установок слишком нестабильно для использования этого параметра. Инвертор будет постоянно переключаться на автономный режим работы. По этой причине, этот параметр может быть выключен. Тогда MultiPlus будет реагировать не так быстро, на отклонения напряжения в сети переменного тока. Время переключения на режим инвертора, будет немного больше, но большая часть оборудования (компьютеры, часы или бытовая техника) будет работать без сбоев.

Рекомендация: Отключите ИБП функцию, если MultiPlus не удается синхронизироваться, либо он постоянно переключается на работу от инвертора.

Динамический ограничитель тока

Предназначен для генераторов переменного напряжения формирующий свое выходное напряжение с помощью статического преобразователя (так называемый "инверторный генератор"). В этих генераторах, скорость вращения снижается, если нагрузка невелика: это снижает уровень шума, потребления топлива и загрязнения окружающей среды. Недостатком является то, что выходное напряжение сильно упадет в случае резкого увеличения нагрузки. Мощная нагрузка может быть применена после того, как двигатель наберет обороты.

Если этот параметр включен, то MultiPlus, при снижении выходного напряжения генератора, начнет поставлять дополнительную мощность, постепенно разрешая генератору поставлять больше мощности (до достижения установленного лимита тока). Это позволяет двигателю генератора достичь нужной скорости вращения.

Этот параметр также часто используется и для "классических" генераторов, которые реагируют медленно, на внезапное изменение нагрузки.

Функция WeakAC

Сильные искажения входного напряжения могут привести к тому, что зарядное устройство функционирует не полностью или не работает вообще. Если WeakAC установлен, то зарядное устройство будет принимать сильно искаженное напряжение.

Рекомендация: Включите WeakAC, если зарядное устройство функционирует не полностью или не работает вообще (что встречается довольно редко!). Также включите динамический ограничитель тока и сократите максимальный зарядный ток для предотвращения перегрузки генератора, при необходимости. Не регулируется с DIP-переключателей.

BoostFactor

Изменение этого параметра только после консультации с Victron Energy или обученным инженером. Не регулируется с DIP-переключателей.

Программируемое реле

По умолчанию, программируемое реле установлено как реле аварийного сигнала (инвертор, слишком горячий, пульсация на вводе слишком высокие, напряжение батареи слишком низкое). Не регулируется с DIP-переключателей.

Дополнительный выход переменного тока (AC-out-2)

Кроме обычного бесперебойного выхода, есть второй выход (AC-out-2), который отключает его нагрузки в случае работы от батареи. Пример: электрический котел или кондиционер, которому разрешено работать, только если работает генератор или доступна сеть.

В случае автономной работы, AC-out-2 немедленно выключается. После подачи переменного напряжения сети, на любой из входов инвертора, выход AC-out-2, с задержкой в 2 минуты, подключает нагрузку.

5.3 настройка Конфигурации с помощью компьютера

Все настройки могут быть изменены посредством компьютера или VE.Net панели (за исключением многофункциональные реле и VirtualSwitch при использовании VE.Net панели).

Наиболее общие настройки (в том числе параллельные и 3-фазы системы) могут быть изменены с помощью DIP-переключателей (см. Раздел 5.5).

Для изменения настроек с компьютера, необходимо следующее:

- VEConfigure II программное обеспечение: можно скачать бесплатно на www.victronenergy.com.
- RJ45 кабель UTP, MK2-USB или MK2.2b интерфейс (если компьютер имеет RS232 подключение, но не имеет USB).

5.3.1 VE.Bus Quick Configure Setup (быстрая конфигурация)

VE.Bus Quick Configure Setup - это программа, с помощью которой система Multi (не более 3 единиц, параллельная / трех фазная работа) может быть сконфигурирована в простой форме. VEConfigure II является частью этой программы. Программное обеспечение можно бесплатно загрузить на www.victronenergy.com. Для соединения с компьютером требуется RJ45 UTP кабель и MK2-USB интерфейс.

5.3.2 VE.Bus конфигурация системы

Для настройки расширенных приложений и/или систем с четырьмя или более Multi, должно быть использовано программное обеспечение VE.Bus System Configurator.

Программное обеспечение можно бесплатно скачать на www.victronenergy.com. VEConfigure II является частью этой программы.

Для соединения с компьютером требуется RJ45 UTP кабель и MK2-USB интерфейс.

5.4 Конфигурации с VE.Net панели

Для этой цели потребуется VE.Net панель с интегрированным конвертером VE.Net к VE.Bus.

С панели VE.Net все параметры доступны, за исключением многофункционального реле и установок VirtualSwitch.

5.5 Конфигурация с DIP-переключателями

Введение

Ряд параметров, можно изменить с помощью DIP-переключателей (см. приложение А, позиция I).

Включите MultiPlus, желательно без нагрузки и без напряжения переменного тока на входе. Инвертор будет работать в автономном режиме.

Шаг 1: Установка DIP-переключателя для:

- Требуемый ток ограничение входа переменного тока.
- AES (выключатель автоматической экономии)
- Ограничение тока заряда.
- Выбор автономной, параллельной или 3-фазной конфигурации

Для сохранения настроек, после того, как требуемые значения были установлены: нажмите 'Up' кнопку в течение 2 секунд (верхняя кнопка справа от DIP-переключателей, см. приложение А, позиция J). Теперь можно повторно использовать DIP-переключатели для установки остальных параметров (шаг 2).

Шаг 2: другие настройки

Для сохранения настроек, после того, как требуемые значения были установлены: нажмите "Down" в течение 2 секунд (нижняя кнопка справа от DIP-переключателей). Теперь Вы можете оставить DIP-переключатели в выбранной позиции, так что "другие настройки" всегда могут быть восстановлены.

Примечания:

- Функции DIP-переключателя описаны в порядке 'сверху вниз'. С верхние DIP-переключатели имеют самое большое количество (8шт), описания начинаются с переключателя номером 8.
 - В параллельном режиме или 3-фазном режиме, не все устройства требуют, чтобы все установки были сделаны (см. раздел 5.5.1.4).
- В режиме параллельного или 3-фазного, читайте всю процедуру установки и запишите необходимые настройки DIP-переключателя, прежде чем, их устанавливать.

Подробная инструкция:

5.5.1 Шаг 1

5.5.1.1 Ограничение входного переменного тока AC вход (по умолчанию: 16А для моделей с 16А реле передачи, и 50А для моделей с 50А реле передачи).

Если текущее потребление (нагрузка + зарядное устройство) превышает установленный лимит тока, то MultiPlus сначала ограничит ток заряда (PowerControl), а затем предоставит дополнительные мощности от батареи (PowerAssist), если это необходимо.

Лимит входного переменного тока, по входу AC, может быть установлен с помощью DIP-переключателей (до восьми различных значений. С Multi Control Panel, лимит входного тока можно установить на любые ограничения, по входу переменного тока.

Процедура

Лимит по входу переменного тока, может быть установлен с помощью DIP-переключателей DS8, DS7 и DS6 (настройка по умолчанию: 50А, автоматически ограничивается до 16А для 16А моделей).

Порядок действий: установить DIP-переключатели на необходимое значение:

DS8	DS7	DS6
OFF	OFF	OFF = 6A (1,4кВА при 230В)
OFF	OFF	ON = 10A 6A (2,3кВА при 230В)
OFF	ON	OFF = 12A (2.8кVA при 230V)
OFF	ON	ON = 16A (3.7кVA при 230V)
ON	OFF	OFF = 20A (4.6кVA при 230V) для 50A модели
ON	OFF	ON = 25A (5,7кVA при 230V) для 50A модели
ON	ON	OFF = 30A (6,9кVA при 230V) для 50A модели
ON	ON	ON = 50A (11,5кVA при 230V) для 50A модели

Примечание:

Указанная изготовителем непрерывная номинальная мощность для небольших генераторов иногда завышена. В этом случае предельный ток должен быть установлен на гораздо меньшее значение, чем было бы необходимо на основе указанных производителем данных

5.5.1.2 AES (Автоматический переключатель экономии)

Порядок действий: набор DS5 до необходимого значения:

DS5

OFF = AES OFF

ON = AES ON

5.5.1.3 Зарядка, ограничение тока (по умолчанию 75%)

Для максимального срока службы батареи, должен применяться зарядный ток от 10% до 20% от емкости (Ач) батареи.

Пример: оптимальный ток зарядки банка 24V/500Ah аккумулятора: от 50А до 100А.

Датчик температуры автоматически регулирует напряжение заряда в зависимости от температуры аккумулятора.

Для быстрой зарядки и большего тока заряда - требуется:

- Датчик температуры должен быть установлен на батарее, так как быстрая зарядка может привести к значительному повышению температуры батареи. Зарядное напряжение адаптируется к высокой температуре (снижается) с помощью датчика температуры.
- Время фазы наполнения будет настолько коротким, что фиксированное время поглощения будет вполне достаточно ("фиксированный" время поглощения, см. DIP - переключатель **ds5**, шаг 2).

Процедура

Ток зарядки аккумулятора может быть установлен в четыре этапа с помощью DIP-переключателей DS4 и DS3 (настройка по умолчанию: 75%).

DS4	DS3
OFF	OFF = 25%
OFF	ON = 50%
ON	OFF = 75%
ON	ON = 100%

5.5.1.4 Автономные, параллельные и 3-фазные конфигурации

Использованием DIP-переключателей DS2 и DS1, можно выбрать три конфигурации системы.

- **ПРИМЕЧАНИЕ:**
При настройке параллельной или 3-фазной системы, все устройства должны быть соединены между собой кабелем RJ45 UTP (см. приложение C, D). Все устройства должны быть включены. Они будут впоследствии возвращает код ошибки (см. Раздел 7), поскольку они были включены в систему и по-прежнему настроены как (stand-alone) самостоятельные устройства. Это сообщение об ошибке может быть спокойно проигнорировано.
- Сохранение настроек (нажатием кнопки "UP" (шаг 1) - а затем и кнопки "Down" (шаг 2) - в течение 2 секунд) должно проводиться только на одном устройстве. Это устройство является "мастер" в параллельной системе, или "лидер" (L1) в 3-фазной системе.
В параллельной системе, шаг-1 установки DIP-переключателей DS8 и DS3 должны быть сделаны на только главном устройстве ("мастер"). Подчиненные устройства примут настройки "мастер" устройства. В 3-фазной системе, есть ряд параметров, которые требуются установить и для других устройств, то есть "последователей" (для фаз L2 и L3). Последователи, не принимают всех настроек "лидер" устройства.
- Изменения в настройке "автономный / параллельный / 3-фазный" активируются только после сохранения настроек (нажав кнопку «Up» в течение 2 секунд), и после того, как все устройства были выключены, а затем снова включены. Чтобы запустить систему VE.Bus правильно, все устройства должны быть выключены после того, как настройки были сохранены, далее устройства могут быть включены в любом порядке. Система не будет запускаться, пока все устройства не будут включены.
- Обратите внимание на то, что только идентичные устройства могут быть интегрированы в одну систему. Любая попытка использовать в системе различные модели, приведет к тому, что система работать не будет. Такие устройства могут правильно функционировать только после повторной отдельной реконфигурации для автономного режима.

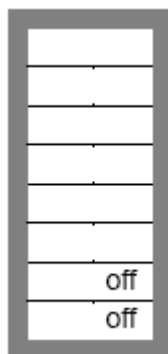
DIP-переключатели DS2 и DS1 зарезервированы для выбора "автономная, параллельная или 3-фазная" конфигурация.

Сочетание DS2 = ON и DS1 = ON - не используется

Автономная работа

Шаг 1: Установка DS2 и DS1 для автономной работы

DS-8 AC-in-1 Установить желаемое
 DS-7 AC-in-1 Установить желаемое
 DS-6 AC-in-1 Установить желаемое
 DS-5 AC-in-2 Установить желаемое
 DS-4 Ток зарядки Установить желаемое
 DS-3 Ток зарядки Установить желаемое
 DS-2 в автономном режиме
 DS-1 в автономном режиме



Примеры DIP-переключателей для автономного режима приведены ниже.

Пример 1 показывает заводские установки. Так как заводские настройки вводятся с помощью компьютера, то все DIP-переключатели нового продукта устанавливаются в положение "off" (выключено) и не отражают фактических параметров микропроцессора.

Четыре примера автономной установки:

DS-8 AC вход	ON	DS-8	ON	DS-8	OFF	DS-8	ON
DS-7 AC вход	ON	DS-7	ON	DS-7	ON	DS-7	ON
DS-6 AC вход	ON	DS-6	ON	DS-6	ON	DS-6	OFF
DS-5 AES	OFF	DS-5	OFF	DS-5	OFF	DS-5	ON
DS-4 Ток заряда	ON	DS-4	ON	DS-4	ON	DS-4	OFF
DS-3 Ток заряда	OFF	DS-3	ON	DS-3	ON	DS-3	ON
DS-2 Автономный режим	OFF	DS-2	OFF	DS-2	OFF	DS-2	OFF
DS-1 Автономный режим	OFF	DS-1	OFF	DS-1	OFF	DS-1	OFF
Шаг 1, автономный Пример 1 (заводская установка): 8, 7, 6 - AC-in: 50A * 5 - AES: OFF 4, 3 - ток зарядки: 75% 2, 1 - автономный режим		Шаг 1, автономный Пример 2: 8, 7, 6 - AC-in: 50A * 5 - AES: OFF 4, 3 – ток заряда: 100% 2, 1 автономный режим		Шаг 1, автономный Пример 3: 8, 7, 6 - AC-in: 16A* 5 - AES: OFF 4, 3 – ток заряда: 100% 2, 1 автономный режим		Шаг 1, автономный Пример 4: 8, 7, 6 - AC-in: 30A * 5 - AES: ON 4, 3 – ток заряда: 50% 2, 1 автономный режим	

* Максимально значение 16А, если модель с 16А реле передачи.

Для сохранения настроек после того, как требуемые значения были установлены: нажмите 'Up' кнопку в течение 2 секунд (верхняя кнопка справа от DIP-переключателей, см. приложение А, позиция J). **Перегрузка и низкий уровень заряда (светодиоды) высветятся, чтобы указать на принятие настроек.**

Мы рекомендуем создать примечание настройки, и сохранить эту информацию в надежном месте. Теперь можно повторно использовать DIP-переключатели для установки остальных настроек (шаг 2).

Параллельная работа (см. Приложение С)

Шаг 1: Установка DS2 и DS1 для параллельной работы

Master			Slave 1			Slave 2 (опционально)		
DS-8 AC вход	set		DS-8 na		DS-8 na			
DS-7 AC вход	set		DS-7 na		DS-7 na			
DS-6 AC вход	set		DS-6 na		DS-6 na			
DS-5 AES	na		DS-5 na		DS-5 na			
DS-4 Ток заряда	set		DS-4 na		DS-4 na			
DS-3 Ток заряда	set		DS-3 na		DS-3 na			
DS-2 Master		OFF	DS-2 Slave 1		DS-2 Slave 2	OFF		OFF
DS-1 Master	ON		DS-1 Slave 1		DS-1 Slave 2	OFF	ON	

Текущие настройки (ограничение переменного тока и зарядный ток) умножаются на число устройств. Однако, установка ограничения переменного тока (при использовании удаленной панели) будет всегда соответствовать значению, обозначенному на панели, и **НЕ** должна быть умножена на число устройств.

Пример: 9kVA параллельная система

- Если текущее ограничение тока, по AC входу, установленное на “мастер” устройстве равно 20А, и система состоит из трех устройств, то эффективное системное текущее ограничение для AC входа равно $3 \times 20 = 60\text{A}$ (установка для генератора $60\text{A} \times 230\text{V} = 13.8\text{kVA}$).
- Если панель 30А подключен к мастеру, то система ограничения тока регулируется, максимум до 30А, независимо от количества устройств.
- Если зарядный ток на “мастер” устройстве установлен в 100 % (70А для Multi 24/3000/70) и система, состоит из трех устройств, то эффективный системный зарядный ток равен $3 \times 70 = 210\text{A}$.

Настройки в данном примере (9kVA параллельная система с 30А Multi Control Panel), являются следующие:

Master			Slave 1			Slave 2		
DS-8 na (30А панель)			DS-8 na		DS-8 na			
DS-7 na (30А панель)			DS-7 na		DS-7 na			
DS-6 na (30А панель)			DS-6 na		DS-6 na			
DS-5 AES na			DS-5 na		DS-5 na			
DS-4 Ток заряда $3 \times 70\text{A}$	ON		DS-4 na		DS-4 na			
DS-3 Ток заряда $3 \times 70\text{A}$	ON		DS-3 na		DS-3 na			
DS-2 Master		OFF	DS-2 Slave 1		DS-2 Slave 2	OFF		OFF
DS-1 Master	ON		DS-1 Slave 1		DS-1 Slave 2	OFF	ON	

Для сохранения настроек после того, как требуемые значения были установлены: нажмите 'Up' кнопку на **мастере** в течение 2 секунд (верхняя кнопка справа от DIP-переключателей, см. приложение А, позиция J). **Перегрузка и низкий уровень заряда (светодиоды) высветятся, чтобы указать на принятие настроек.**

Мы рекомендуем создать примечание настройки, и сохранить эту информацию в надежном месте. Теперь можно повторно использовать DIP-переключатели для установки остальных настроек (шаг 2).

Три фазы конфигурация (см. Приложение D)
Шаг 1: Установка DS2 и DS1 для 3-фазной конфигурация

Leader (L1)			Follower (L2)			Follower (L3)		
DS-8 AC вход	set		DS-8 Set			DS-8 Set		
DS-7 AC вход	set		DS-7 Set			DS-7 Set		
DS-6 AC вход	set		DS-6 Set			DS-6 Set		
DS-5 AES	na		DS-5 na			DS-5 na		
DS-4 Ток заряда	set		DS-4 na			DS-4 na		
DS-3 Ток заряда	set		DS-3 na			DS-3 na		
DS-2 Leader		ON	DS-2 Follower 1		OFF	DS-2 Follower 2		OFF
DS-1 Leader		OFF	DS-1 Follower 1		OFF	DS-1 Follower 2	ON	OFF

Как видно из таблицы выше, текущие ограничения для каждой фазы должны быть установлены отдельно (DS8 и DS6). Таким образом, для AC входа, могут быть установлены различные ограничения тока по каждой фазе. Если подключена Multi Control Panel, то ограничение тока, по AC входу, будет равно значению, установленному на панели (для всех фаз).

Режим AES может быть использован, только в одиночном режиме.

Максимальный зарядный ток одинаков для всех устройств, и должен быть установлен на "лидер" устройстве (DS4 и DS3).

Пример: 9кВА 3 фазы система

- Ограничение входного тока на лидере и последователях: 12A (максимальная входная мощность $12 \times 230 \times 3 = 8,3 \text{кВА}$).
- Если зарядный ток на лидере установлен на 100% (70A для Multi 24/3000/70) и система состоит из трех устройств, то эффективная система зарядный ток равен $3 \times 70 = 210 \text{A}$.

Настройки в данном примере (9кВА, 3-фазная система без Multi Control Panel) , являются следующие:

Leader (L1)			Follower (L2)			Follower (L3)		
DS-8 AC вход	12A	OFF	DS-8 12A	OFF		DS-8 12A	OFF	
DS-7 AC вход	12A	ON	DS-7 12A	ON		DS-7 12A	ON	OFF
DS-6 AC вход	12A	OFF	DS-6 12A	OFF		DS-6 12A	OFF	OFF
DS-5 AES	na		DS-5 na			DS-5 na		
DS-4 Ток заряда	3x70A	ON	DS-4 na			DS-4 na		
DS-3 Ток заряда	3x70A	ON	DS-3 na			DS-3 na		
DS-2 Leader		ON	DS-2 Follower 1		OFF	DS-2 Follower 2		OFF
DS-1 Leader		OFF	DS-1 Follower 1		OFF	DS-1 Follower 2	ON	OFF

Для сохранения настроек после того, как требуемые значения были установлены: нажмите 'Up' кнопку на **лидере** в течение 2 секунд (верхняя кнопка справа от DIP-переключателей, см. приложение А, позиция J). **Перегрузка и низкий уровень заряда (светодиоды) высветятся, чтобы указать на принятие настроек.** Мы рекомендуем создать примечание настройки, и сохранить эту информацию в надежном месте.

Теперь можно повторно использовать DIP-переключатели для установки остальных настроек (шаг 2).

5.5.2 Шаг 2: Другие настройки

Остальные настройки не имеют отношения к подчиненным устройствам.

Некоторые из остальных параметров не имеют отношения к последователям (L2, L3). Эти настройки применяются на всей системе от "лидер" устройства (L1). Если значение не имеет отношения к L2, L3 устройств, то это указывается явно.

DS8-DS7: установка зарядного напряжения (**не относится к L2, L3**)

DS8	DS7	Абсорбция, В	Плавающий, В	Хранение, В	Подходит для
OFF	OFF	14,1 28,2 56,4	13,8 27,6 55,2	13,2 26,4 52,8	Gel Victron Long Life (OPzV) Gel Exide A600 (OPzV) Gel MK battery
OFF	ON	14,4 28,8 27,6	13,8 27,6 55,2	13,2 26,4 52,8	Gel Victron Deep Discharge Gel Exide A200 AGM Victron Deep Discharge Stationary tubular plate (OPzS)
ON	OFF	14,7 29,4 58,8	13,8 27,6 55,2	13,2 26,4 52,8	AGM Victron Deep Discharge Tubular plate (OPzS) batteries in semi-float mode AGM spiral cell
ON	ON	15 30 60	13,8 27,6 55,2	13,2 26,4 52,8	Tubular plate (OPzS) batteries in cyclic mode

DS6: время поглощения 8 или 4 часа (не относится к L2, L3)

ON = 8 часов, OFF = 4 часа

DS5: адаптивная зарядка характеристика (не относится к L2, L3)

ON = активно, OFF = неактивно
(фиксированное время поглощения)

DS4: динамический ограничитель тока

ON = активно, OFF = неактивно

DS3: ИБП функция

ON = активно, OFF = неактивно

DS2: преобразователь напряжения

ON = 230В, OFF = 240В

DS1: преобразователь частоты (не актуально для L2, L3)

ON = 50 Гц, OFF = 60 Гц

(широкий диапазон входной частоты (45-55Гц) установлен в 'on' по умолчанию)

Шаг 2: Примеры настройки для работы в автономном режиме

Пример 1 заводская установка (так как заводские настройки вводятся с помощью компьютера, все DIP-переключатели на новом продукте устанавливаются в положение OFF "выключено" и не отражают фактических параметров микропроцессора).

DS-8 Напряжение заряда	OFF	DS-8	OFF	DS-8	ON	DS-8	ON
DS-7 Напряжение заряда	ON	DS-7	OFF	DS-7	OFF	DS-7	ON
DS-6 Время абсорбции	ON	DS-6	ON	DS-6	ON	DS-6	OFF
DS-5 Адаптивное ЗУ	ON	DS-5	ON	DS-5	ON	DS-5	OFF
DS-4 Дин. огр. тока	OFF	DS-4	OFF	DS-4	ON	DS-4	OFF
DS-3 ИБП функция	ON	DS-3	OFF	DS-3	OFF	DS-3	ON
DS-2 Напряжение	ON	DS-2	ON	DS-2	OFF	DS-2	OFF
DS-1 Частота	ON	DS-1	ON	DS-1	ON	DS-1	OFF
Шаг 2 Пример 1 (заводская установка): 8, 7 лари 14,4В 6 Поглощение время: 8ч 5 Адаптивный заряд: ON 4 Динамическое ограничение тока: OFF 3 ИБП функции: ON 2 Напряжение: 230В 1 Частота: 50Гц		Шаг 2 Пример 2: 8, 7 OPzV 14.1В 6 Поглощение время: 8ч 5 Адаптивный заряд: ON 4 Динамическое ограничение тока: OFF 3 ИБП функции: OFF 2 Напряжение: 230В 1 Частота: 50Гц		Шаг 2 Пример 3: 8, 7 AGM 14.7В 6 Поглощение время: 8ч 5 Адаптивный заряд: ON 4 Динамическое ограничение тока: ON 3 ИБП функции: OFF 2 Напряжение: 230В 1 Частота: 50Гц		Шаг 2 Пример 4: 8, 7 Трубочатые 15В 6 Поглощение время: 4ч 5 Адаптивный заряд: OFF 4 Динамическое ограничение тока: OFF 3 ИБП функции: ON 2 Напряжение: 240В 1 Частота: 60Гц	

Для сохранения настроек, после установки требуемых значений, нажмите кнопку "Down" в течение 2 секунд (нижняя кнопка справа от DIP-переключателей). **Температура и низкий уровень заряда (светодиоды) высветятся, чтобы указать на принятие настроек.**

Вы можете оставить DIP-переключатели в выбранной позиции, так что "другие настройки" всегда могут быть восстановлены.

Шаг 2: Примеры настройки для параллельного режима

В этом примере, мастер конфигурируется в соответствии с заводским настройкам. Подчиненные не требуют установки!

Master		Slave 1	Slave 2
DS-8 Напряжение заряда (GEL 14,4В)	OFF	DS-8 na	DS-8 na
DS-7 Напряжение заряда (GEL 14,4В)	ON	DS-7 na	DS-7 na
DS-6 Время абсорбции (8ч)	ON	DS-6 na	DS-6 na
DS-5 Адаптивное ЗУ (ON)	ON	DS-5 na	DS-5 na
DS-4 Дин. огр. Тока (OFF)	OFF	DS-4 na	DS-4 na
DS-3 ИБП функция (ON)	ON	DS-3 na	DS-3 na
DS-2 Напряжение (230В)	ON	DS-2 na	DS-2 na
DS-1 Частота (50Гц)	ON	DS-1 na	DS-1 na

Для сохранения настроек, после установки требуемых значений, нажмите на "мастер" кнопку "Down" в течение 2 секунд (нижняя кнопка справа от DIP-переключателей). **Температура и низкий уровень заряда (светодиоды) высветятся, чтобы указать на принятие настроек.**

Вы можете оставить DIP-переключатели в выбранной позиции, так что "другие настройки" всегда могут быть восстановлены

Для запуска системы: выключите все устройства. Система начнет работать, как только все устройства будут заново включены.

Шаг 2: Примеры настройки для 3-фазного режима

В этом примере лидер конфигурируется в соответствии с заводскими настройками.

Leader (L1)		Follower (L2)		Follower (L3)	
DS-8 Напр. заряда (GEL 14,4В)	OFF	DS-8 na		DS-8 na	
DS-7 Напр. заряда (GEL 14,4В)	ON	DS-7 na		DS-7 na	
DS-6 Время абсорбции (8ч)	ON	DS-6 na		DS-6 na	
DS-5 Адаптивное ЗУ (ON)	ON	DS-5 na		DS-5 na	
DS-4 Дин. огр. Тока (OFF)	OFF	DS-4	OFF	DS-4	OFF
DS-3 ИБП функция (ON)	ON	DS-3	ON	DS-3	ON
DS-2 Напряжение (230В)	ON	DS-2	ON	DS-2	ON
DS-1 Частота (50Гц)	ON	DS-1 na		DS-1 na	

Для сохранения настроек, после установки требуемых значений, нажмите на "Лидер" кнопку "Down" в течение 2 секунд (нижняя кнопка справа от DIP-переключателей). **Температура и низкий уровень заряда (светодиоды) высветятся, чтобы указать на принятие настроек.**

Вы можете оставить DIP-переключатели в выбранной позиции, так что "другие настройки" всегда могут быть восстановлены

Для запуска системы: выключите все устройства. Система начнет работать, как только все устройства будут заново включены.

6. ТЕХНИЧЕСКОЕ ОБСЛУЖИВАНИЕ

Инвертор не требует специального обслуживания. Достаточно проверить все соединения раз в год. Избегайте попадания влаги и масла / сажи / паров, и содержите устройство в чистоте.

7. ПОКАЗАНИЯ ОШИБОК

С процедурами ниже, большинство ошибок можно быстро идентифицировать. Если ошибка не может быть решена, пожалуйста, обратитесь к вашему поставщику оборудования.

7.1 Общие индикаторы ошибок

Проблема	Причина	Решение
Отсутствие выходного напряжения на AC-out-2.	Инвертор работает в автономном режиме.	
Инвертор не переключается на генератор или сеть	Автоматический выключатель на AC-входе открыт, в результате перегрузки.	Удалить перегрузки или короткое замыкание на AC-out-1 или AC-out-2, и включить автоматический выключатель.
Работа инвертора не начата при включении.	Напряжение батареи слишком высокое или слишком низкое. Нет напряжения на DC соединении.	Убедитесь, что напряжение батареи в правильном диапазоне.
Мигает светодиод "Low battery".	Напряжение батареи низкое.	Зарядить аккумулятор, или проверить правильность соединения.
Горит светодиод "Low battery".	Преобразователь отключается, напряжение батареи слишком низкое.	Зарядить аккумулятор, или проверить правильность соединения.
Мигает светодиод "Overload".	Преобразователь нагружен выше номинальной нагрузки.	Уменьшить нагрузку
Горит светодиод "Overload".	Преобразователь выключен из-за чрезмерно высокой нагрузки.	Уменьшить нагрузку
Светодиод "Temperature" мигает или горит.	Высокая температура окружающей среды, либо слишком большая нагрузка.	Установить инвертор в прохладном и хорошо проветриваемом помещении, или снизить нагрузку.
Светодиоды "Low battery", и "Overload" мигают попеременно.	Низкое напряжение аккумулятора и чрезмерно высокая нагрузка.	Зарядка батарей, отключите или уменьшите нагрузку, или установите батареи большей емкости. Используйте более короткий и / или толстый кабель для подключения аккумулятора.
Светодиоды "Low battery", и "Overload" мигают одновременно.	Пулсации напряжения на DC соединении превышают 1,5В.	Проверьте батареи, кабели и подключение аккумулятора. Проверить емкость аккумулятора достаточно ли высокая, и увеличьте, если это необходимо.
Светодиоды "Low battery", и "Overload" горят.	Инвертор выключен из-за чрезмерно высокого пульсирующего напряжения на вводе DC.	Установка батарей большей емкости. Использовать короче и/или толще провод от батареи, и сбросить инвертор (выключите и затем снова включите).
Один сигнальный светодиод горит, второй мигает.	Инвертор выключен из-за активации тревоги (светодиод горит). Мигание светодиода указывает, что инвертор собирается выключиться из-за тревоги.	Проверить эту таблицу для принятия соответствующих мер в связи с этим состояние тревоги
. Зарядное устройство не работает.	Напряжение переменного тока или частоты не в пределах диапазона.	Убедитесь, что вход переменного тока в пределах от 185В и до 265В, и что частота находится в пределах диапазона, установленного (по умолчанию 45-65Hz).

	Автоматический выключатель в АС-вход открыт, в результате перегрузки.	Удалить перегрузки или короткое замыкание на АС-out-1 или АС-out-2, и включить автоматический выключатель.
	Предохранитель батареи	Заменить предохранитель батареи
	Искажение или напряжение переменного тока слишком велико (как правило, генератор).	Включите настройки WeakAC и динамический ограничитель тока.
Батарея не полностью заряжена.	Зарядный ток чрезмерно высокий, это вызывает преждевременную фазу поглощения.	Установить зарядный ток до уровня, между 0,1 и 0,2 от емкости аккумулятора.
	Плохие соединения аккумуляторной батареи.	Проверьте соединения батарей
	Напряжение поглощения было установлено на неправильный уровень (слишком низкое).	Установить напряжение поглощения до нужного уровня.
	Напряжение плавающего заряда было установлено на неверный уровень (слишком низкое).	Установить напряжение плавающего заряда до нужного уровня.
	Доступное время заряда слишком мало, чтобы полностью зарядить батарею.	Выберите более длинный период зарядки или выше зарядный ток.
	Время поглощения слишком мало. Для адаптивной зарядки это может быть вызвано чрезвычайно высоким зарядным током по отношению к емкости аккумулятора, так что для фазы наполнения, времени недостаточно.	Уменьшить ток заряда или выберите пункт "фиксированный" характеристика зарядка.
Батарея перезаряжается	Напряжение поглощения установлено в неправильный уровень (слишком высокое).	Установить напряжение поглощения до нужного уровня.
	Напряжение плавающего заряда было установлено на неверный уровень (слишком высокое).	Установить напряжение плавающего заряда до нужного уровня.
	Плохое состояние аккумуляторной батареи.	Замените батареи.
	Температура аккумулятора слишком высока (из-за плохой вентиляции, чрезмерно высокой температуры окружающей среды, или чрезмерно высокого зарядного тока).	Улучшение вентиляции, установка батарей в более холодную среду, уменьшить ток зарядки и подключить датчика температуры.
Зарядный ток падает до 0А, как только наступает индикация фазы поглощения.	Температура аккумулятора более 50 градусов.	Батарею следует установить в более холодную среду. Уменьшить ток зарядки. Проверьте, не имеет ли один из элементов аккумулятора внутреннего короткого замыкания.
	Дефектный датчик температуры батареи.	Отсоедините разъем датчика температуры в MultiPlus. Если зарядка работает правильно, после отсоединения примерно 1 минуту, то датчик температуры должны быть заменен.

7.2 Специальные светодиоды

(для нормальных показаний индикаторов, см. раздел 3.4)

Светодиоды режима "Bulk" и "Absorption" мигают синхронно (одновременно).	Сенсорное напряжение батареи - ошибка. Напряжение на клеммах аккумулятора, измеряемое по сенсорному входу отклоняется слишком много (более 7В) от напряжения на положительных и отрицательных клеммах инвертора. Вероятно, существует ошибка подключения. Устройство будет оставаться в нормальном режиме работы. ПРИМЕЧАНИЕ: Если светодиод "inverter on" мигает в противофазе, это VE.Bus код ошибки (см. ниже).
Светодиоды "Float" и "Absorption" мигают синхронно (одновременно).	Измеренная температура батареи, имеет крайне маловероятно значение. Датчик, возможно, неисправен или был неправильно подключен. Устройство будет оставаться в нормальном режиме работы. ПРИМЕЧАНИЕ: Если светодиод "inverter on" мигает в противофазе, это VE.Bus код ошибки (см. ниже).
Светодиод "mains on" мигает, выходного напряжения нет.	Устройство находится в режиме "charger only" электросеть присутствует. Устройство отклоняет электросеть или все еще синхронизируется.

7.3 VE.Bus светодиодная индикация

Оборудование, включенное в VE.Bus системы (параллельные или 3-фазы системы) могут предоставлять так называемые VE.Bus светодиодную индикацию. Эти светодиодные индикаторы можно разделить на две группы: "ОК" коды и коды ошибок.

7.3.1 VE.Bus "ОК" коды

Если внутреннее состояние устройства, в порядке, но устройство еще не может быть запущено, потому что один или более других устройств в системе, указывают на состояние ошибки, то устройства, которые были в порядке должны указать код "ОК". Это облегчает процесс поиска ошибок VE.Bus системы, поскольку устройства, не требующие внимания, легко идентифицируются.

Важно: "ОК" коды будут показаны только, если устройство не находится в режиме инвертора или в операции заряда.

- Мигает "bulk" индикатор показывает, что устройство может выполнять работу инвертора.
- Мигает "float" индикатор показывает, что устройство может выполнять операцию заряда.

ПРИМЕЧАНИЕ: В принципе, все остальные светодиоды должны быть выключены. Если это не так, то это код не является "ОК" кодом. Тем не менее, следующие исключения:

- Специальные индикации светодиодов могут произойти вместе с кодами ОК.
- Светодиод "Low battery" может функционировать совместно с "ОК" кодом, который указывает, что устройство может заряжать.

7.3.2 VE.Bus коды ошибок

VE.Bus система может отображать различные коды ошибок. Эти коды отображаются светодиодами "inverter on", "bulk", "absorption" и "float".

Для интерпретации VE.Bus кода ошибки правильно, может применяться следующая процедура:





1. Устройство должно быть в ошибке (нет вывода переменного тока).
2. Мигает ли светодиод "inverter on"? Если нет, то нет VE.Bus кода ошибки.
3. Если один, или несколько светодиодов "bulk", "absorption" или "float" мигают, то эта вспышка должна находиться в противофазе со светодиодом "inverter on", т.е. мигающие светодиоды выключены, если "inverter on" индикатор горит, и наоборот. Если это не так, то нет VE.Bus кода ошибки.
4. Проверьте светодиод "bulk" и определите, какая из трех приведенных ниже таблиц должна быть использована.
5. Выберите правильный столбец и строку (в зависимости от "absorption" и "float" светодиодов), и определите код ошибки.
6. Определите значение кода в таблицах ниже.

All of the conditions below must be met!:

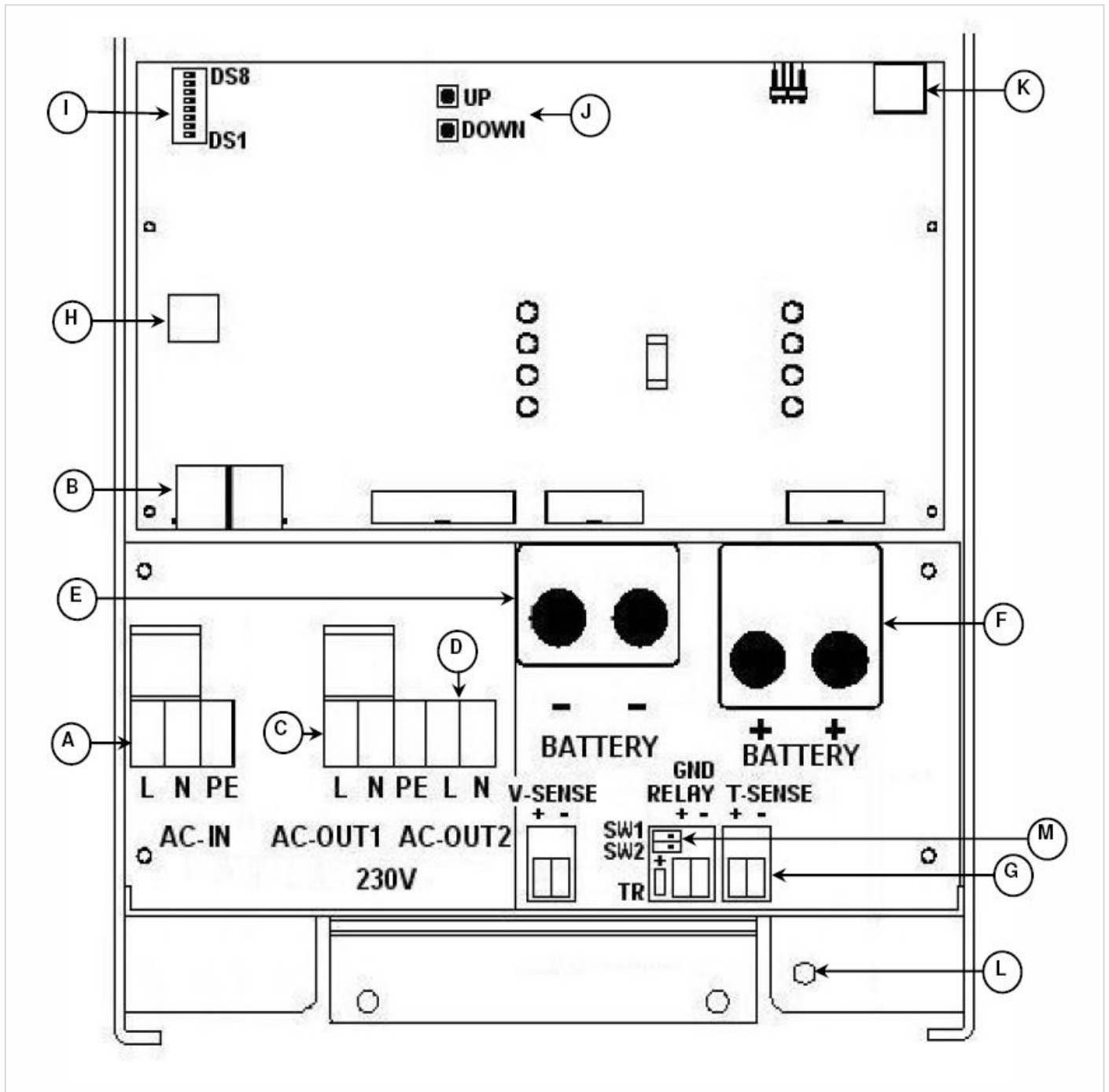
1. The device is in error! (No AC output)
2. Inverter LED flashes (in opposition to any flashing of the Bulk, Absorption or Float LED)
3. At least one of the LEDs Bulk, Absorption and Float is on or flashing

Bulk LED off				Bulk LED flashes				Bulk LED on						
		Absorption LED					Absorption LED					Absorption LED		
		off	flashing	On			off	flashing	on			off	flashing	on
Float LED	off	0	3	6	Float LED	off	9	12	15	Float LED	off	18	21	24
	flashing	1	4	7		flashing	10	13	16		flashing	19	22	25
	on	2	5	8		on	11	14	17		on	20	23	26

Светодиоды: Bulk Absorption Float	Коды	Значение:	Причина / решение
	1	Устройство выключено, потому что одна из других фаз в системе выключена.	Проверьте фазу сбоя.
	3	Не все, устройства были обнаружены в системе.	Система не настроена должным образом. Перенастройка системы. Ошибка кабеля связи. Проверьте кабели и выключите все оборудование, и затем включите его снова.
	4	Никаких других устройств независимо от того, что обнаружено.	Проверьте кабели связи.
	5	Повышенное напряжение на AC выходе.	Проверить сетевой кабель
	10	Системное время синхронизации произошла ошибка.	Не должно происходить в правильной установке оборудования. Проверьте кабели связи.
	14	Устройство не может передавать данные.	Проверьте кабели связи (возможно короткое замыкание).
	16	Система выключена, потому что это - так называемая расширенная система, и „аппаратный ключ “ не соединен.	Подключите ключ.
	17	Одно из устройств взяло на себя статус "мастер", поскольку оригинальный мастер в ошибке.	Проверьте, отказавшее устройство. Проверьте кабели связи.
	18	Происходило перенапряжение	Проверьте AC кабель

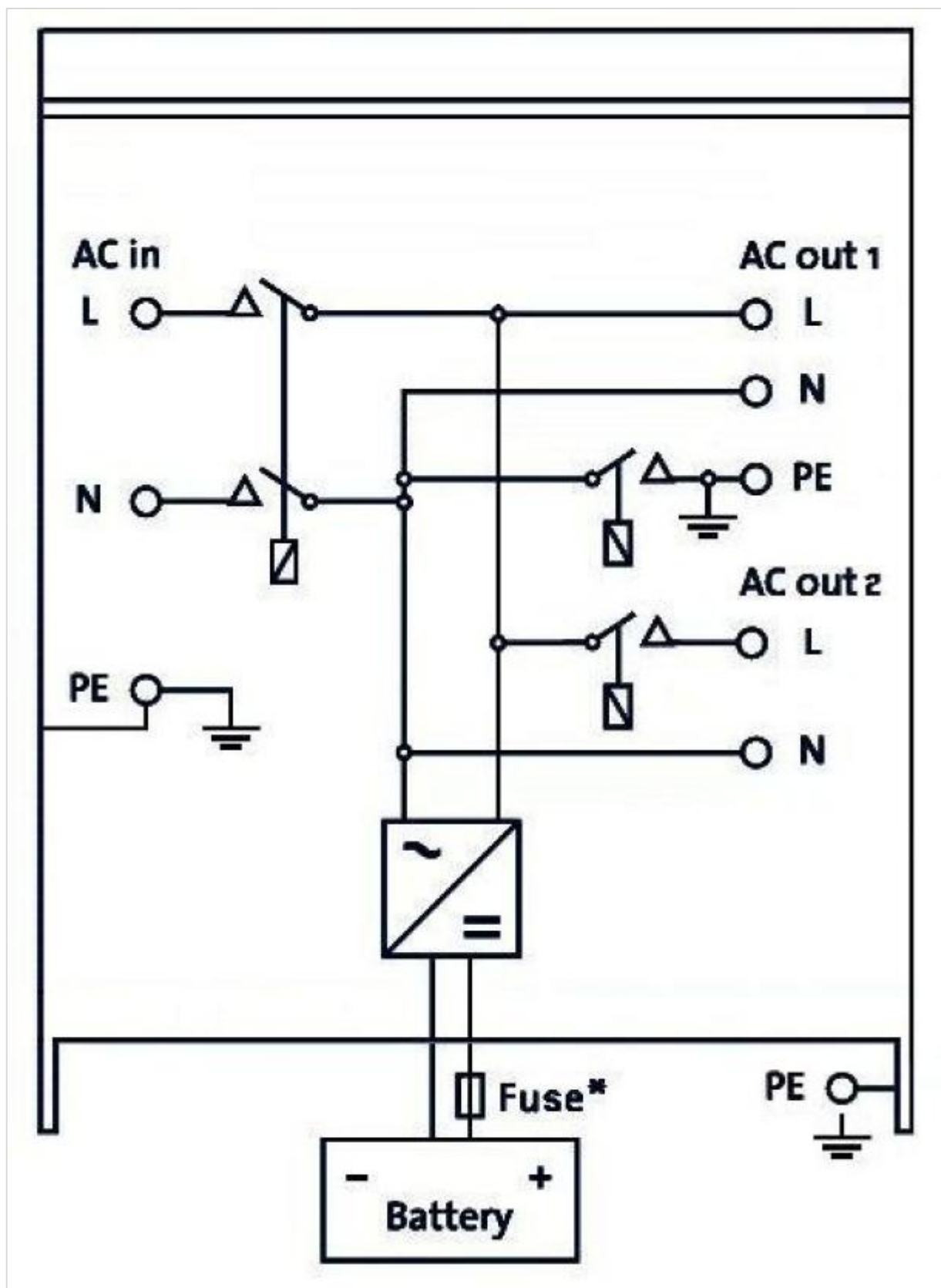
	22	<p>Данное устройство не может работать как "Slave".</p>	<p>Это устройство - устаревшая и неподходящая модель. Это должно быть заменено.</p>
	24	<p>Инициировано переключение системной защиты</p>	<p>Не должно происходить в правильно установленном оборудовании. Выключите все устройства, а затем включите снова. Если проблема повторится, проверьте установки. Возможное решение: увеличить нижний предел входного напряжения переменного тока до 210V AC (заводская настройка 180V AC).</p>
	25	<p>Прошивка несовместима. Прошивка одного из подключенных устройств не является достаточно актуальной для работы в сочетании с данным устройством.</p>	<p>1) Выключите все оборудование. 2) Включите устройство, которое возвращает сообщение об ошибке. 3) Включите все другие устройства по одному, пока не получим сообщение об ошибке. 4) Обновите прошивку в последнем устройстве, которое было включено.</p>
	26	<p>Внутренняя ошибка</p>	<p>Не должно происходить. Выключите все оборудование, а затем включите снова. Обратитесь в Victron Energy если не удастся устранить проблему.</p>

ПРИЛОЖЕНИЕ А: Обзор соединений



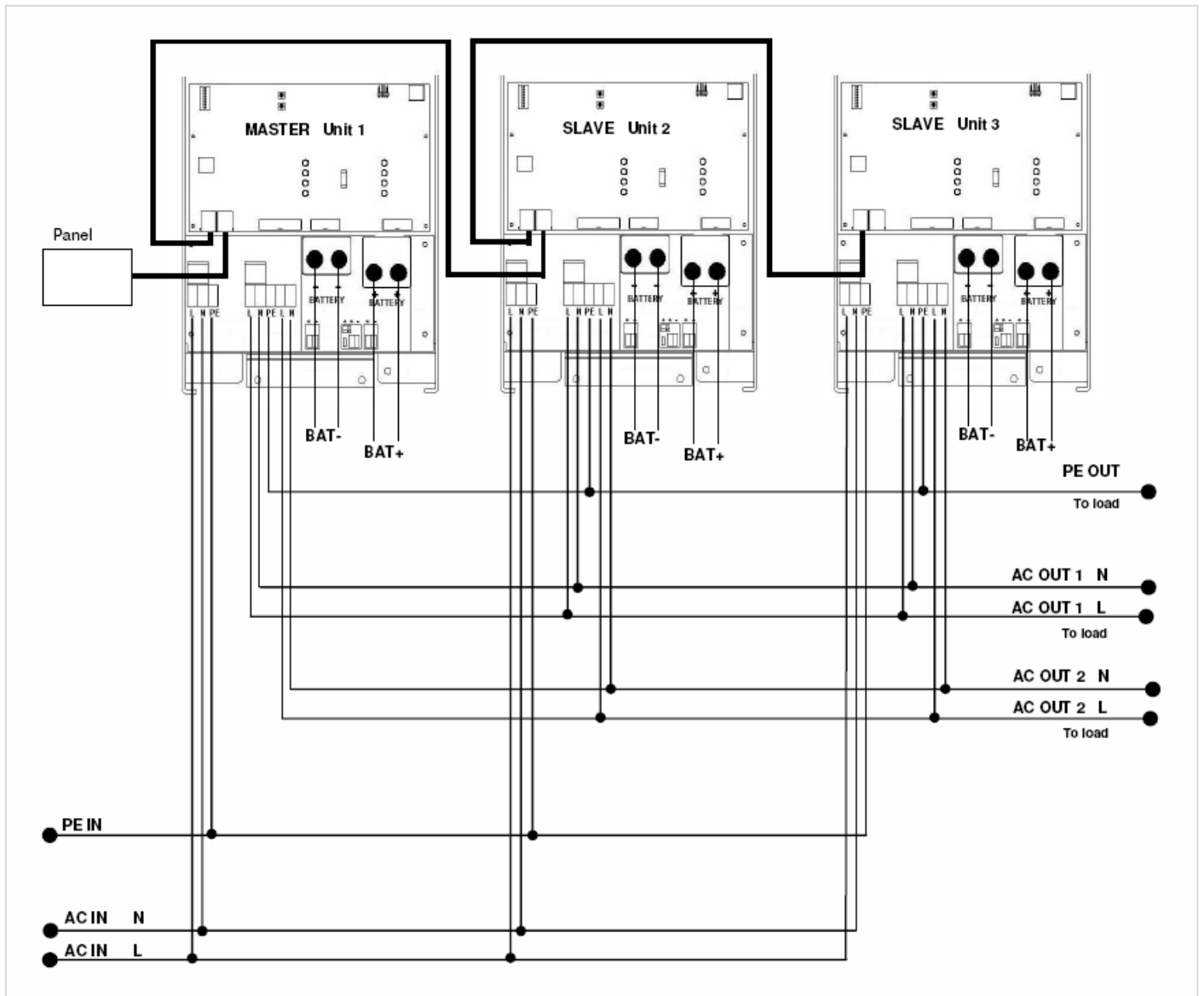
A	Вход AC: L (фаза), N (нейтраль), PE (земля).
B	2x RJ45 разъем для дистанционной панели и/или параллельной и 3-фазы конфигурации.
C	Подключение нагрузки AC-out-1: L (фаза), N (нейтраль), PE (земля).
D	Подключение нагрузки AC-out-2: PE (земля), L (фаза), N (нейтраль).
E	Двойные M8 для подключения минуса батареи
F	Двойные M8 для подключения плюса батареи
G	Контакты для: (слева направо) Сенсорное напряжение батареи плюс "+" Сенсорное напряжение батареи минус "-" Стартерная батарея плюс "+" (аккумулятор минус: используется минус кабеля для подключения), GND-реле плюс "+" и GND реле минус "-", Датчик температуры плюс "+" и датчик температуры минус "-"
H	Разъем для дистанционного переключателя: Замыкание левого и среднего терминала для переключения на режим "ON". Замыкание правого и среднего терминала для переключения на режим "Charger Only".
I	Переключатели DS1-DS8 для настройки режима.
J	Кнопки для настройки режима.
K	Сигнальный контакт: Слева направо: NC, NO, COM.
L	Первичное заземление M8 (PE).
M	Скользящие переключатели, заводская установка SW1 = правое положение, SW2 = правое положение. SW2: вправо = выбрано внутреннее реле GND, влево = выбрано внешний реле GND. SW1: Не используется. Резерв для будущих функций.

ПРИЛОЖЕНИЕ В: Блок-схема

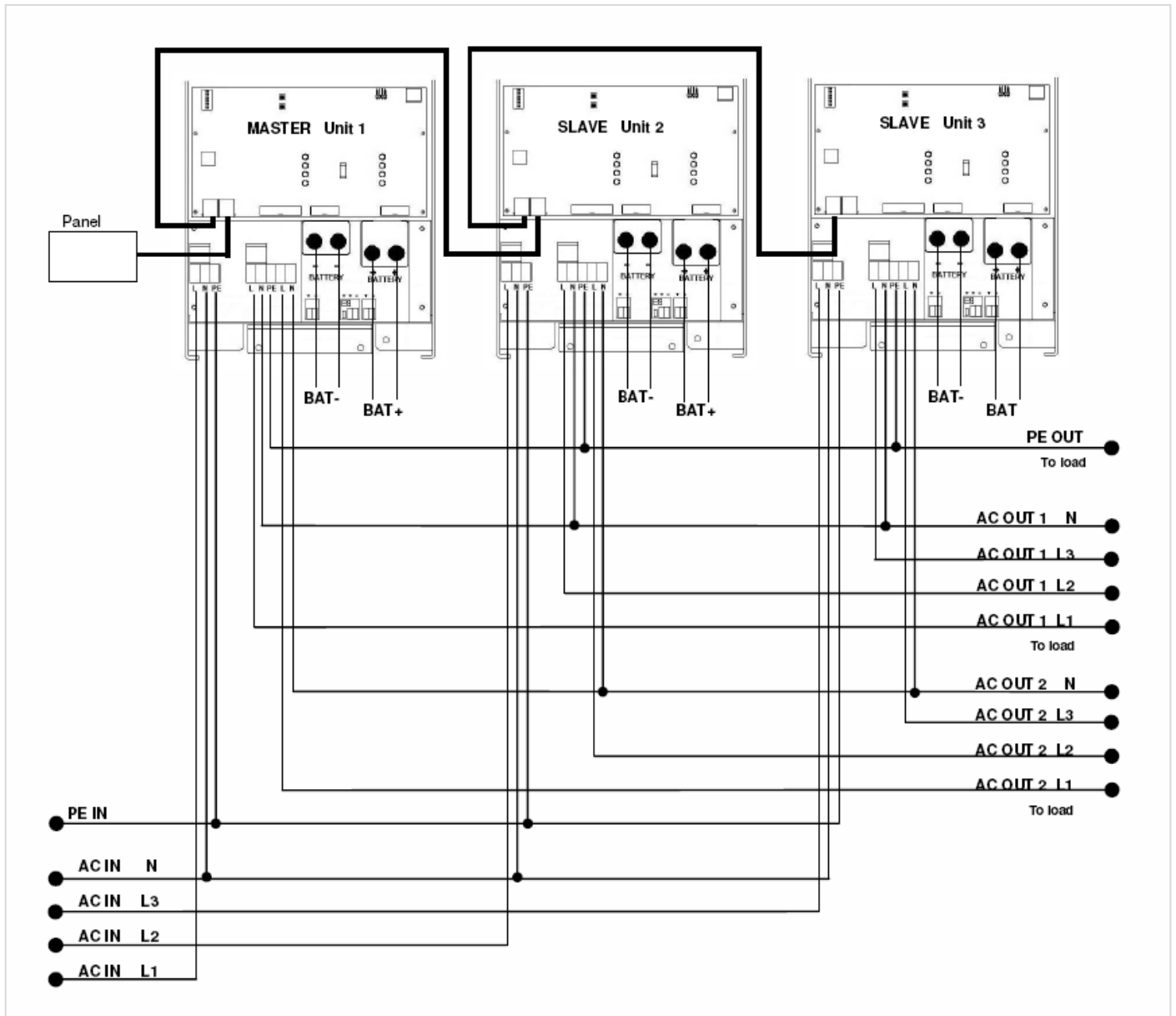


* См. таблицу в главе 4.2 "Рекомендуемые предохранители постоянного тока".

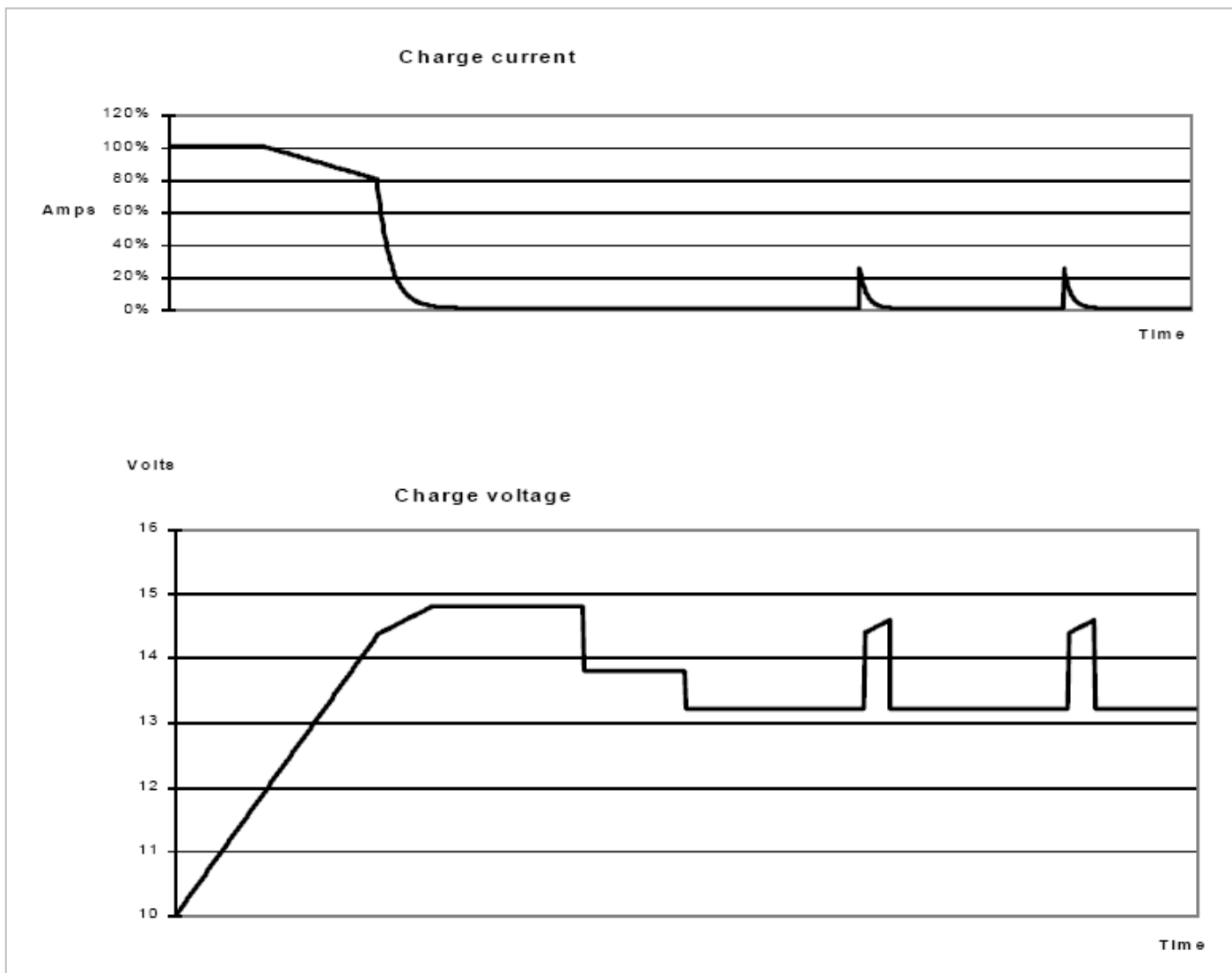
ПРИЛОЖЕНИЕ С: Параллельное соединение



ПРИЛОЖЕНИЕ D: Трехфазное подключение



Приложение Е: Характеристика заряда



4-х ступенчатая зарядка:

Фаза наполнения (Bulk)

Наступает, когда зарядное устройство запускается. Происходит заряд постоянным током, пока не достигнуто номинальное напряжение батареи, в зависимости от температуры и входного напряжения. Далее постоянной мощностью до точки, где возникает чрезмерное выделение газов (14.4В resp. 28.8В, компенсированный на температуру).

Безопасный режим

Напряжение, приложенное к аккумулятору, постепенно повышается до тех пор, пока не достигнуто напряжение поглощения. Режим "Безопасный Режим" является частью расчетного времени абсорбции.

Поглощение

Период поглощения зависит от периода наполнения. Максимальное время поглощения – установка Поглощение Максимальное время.

Плавающий заряд

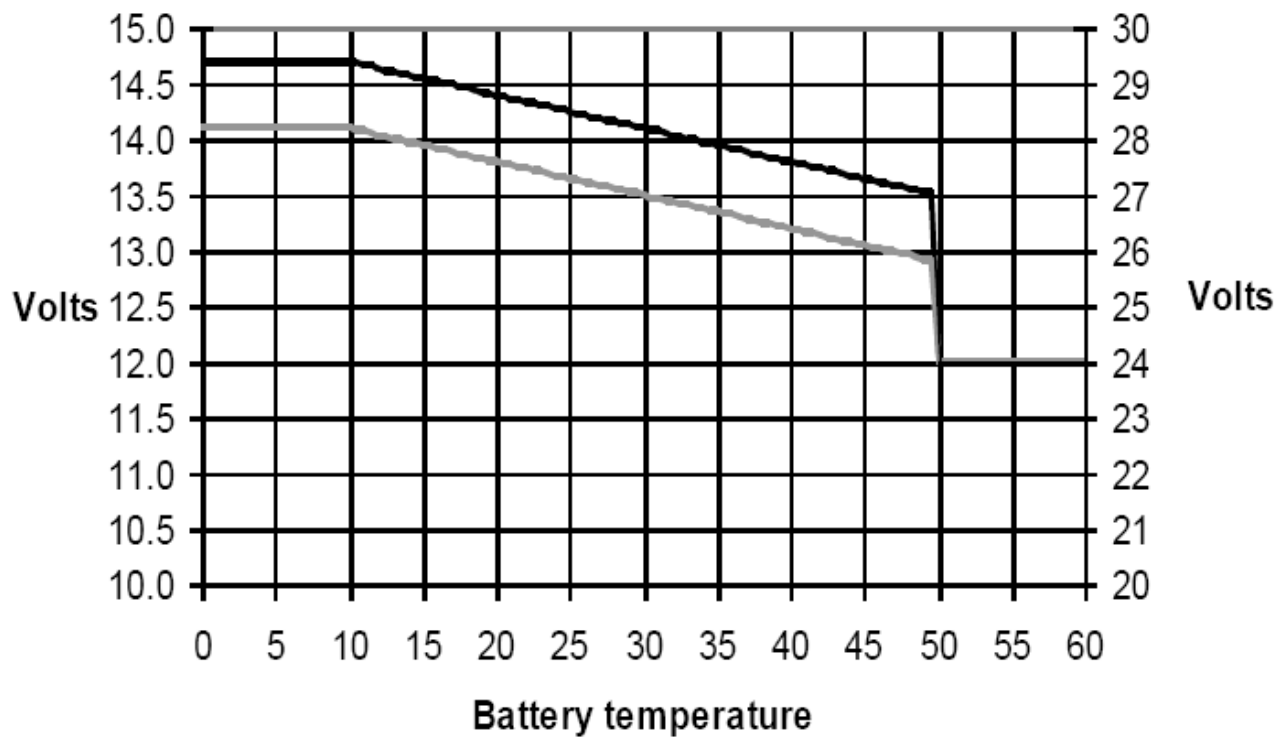
Напряжение плавающего заряда применено, чтобы батарея оставалась полностью заряженной

Хранение

После одного дня подзарядки, выходное напряжение снижается до уровня хранения. Это 13,2В и 26,4В (для 12В и 24В зарядного устройства). Это позволит ограничить потери воды до минимума, когда батарея хранится в течение зимнего сезона.

После установленного времени (по умолчанию = 7 дней) зарядное устройство начнет повторный режим поглощения ограниченный временем (по умолчанию = один час), чтобы «освежить» батареи.

Приложение F: Температурная компенсация

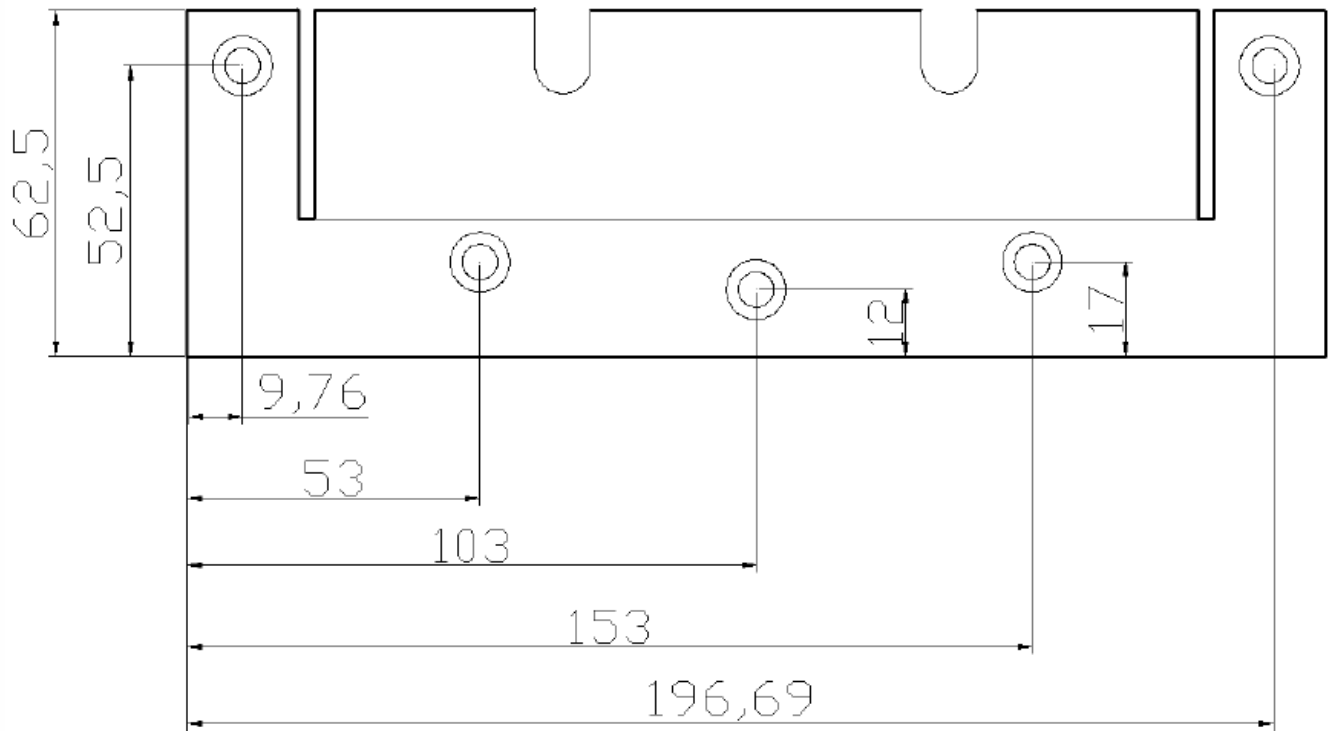


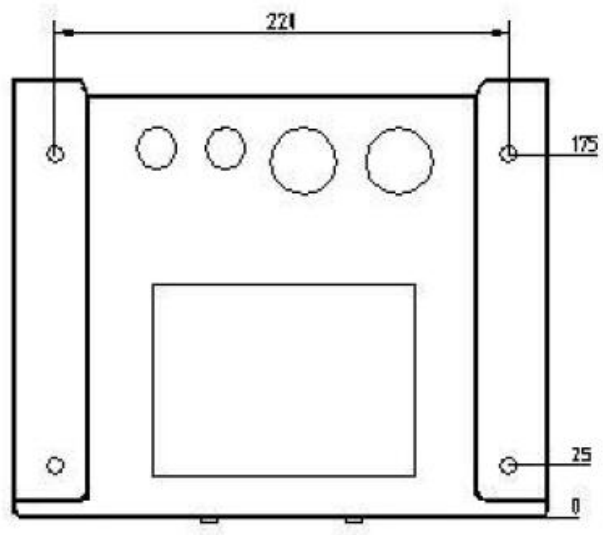
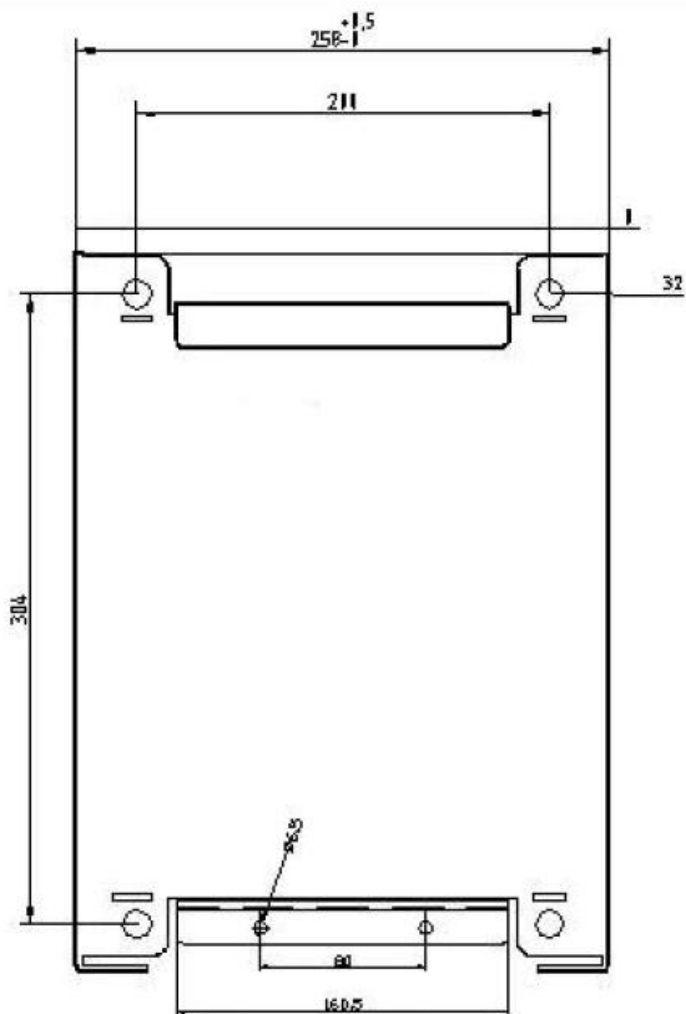
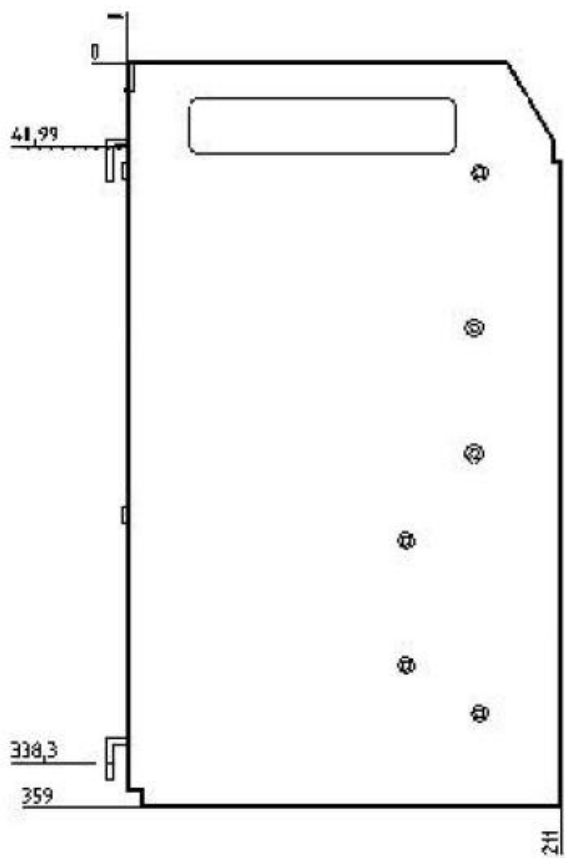
Default output voltages for Float and Absorption are at 25°C.

Reduced Float voltage follows Float voltage and Raised Absorption voltage follows Absorption voltage.

In adjust mode temperature compensation does not apply.

Приложение G: Размеры





Version : 11

Date : 22 June 2010

Victron Energy B.V.

De Paal 35 | 1351 JG Almere

PO Box 50016 | 1305 AA Almere | The Netherlands

General phone : +31 (0)36 535 97 00

Customer support desk : +31 (0)36 535 97 03

Fax : +31 (0)36 535 97 40

E-mail : sales@victronenergy.com

www.victronenergy.com