



Инструкция

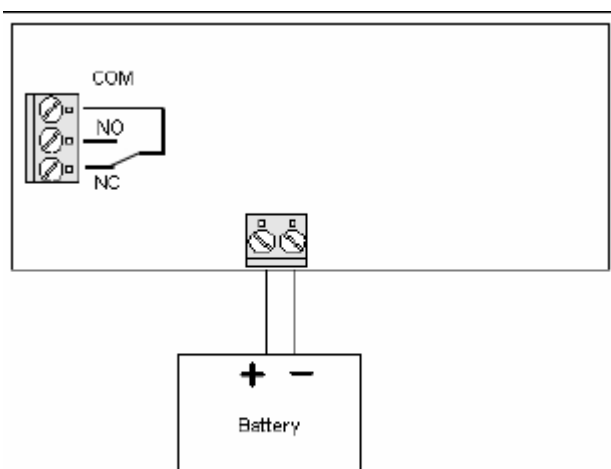
Battery Alarm

Панель сигнализации о состоянии батарей (слишком высоком или низкое напряжение батареи). Панель имеет светодиодную и звуковую сигнализацию, а также реле для дистанционной сигнализации.

Принадлежность переключателей

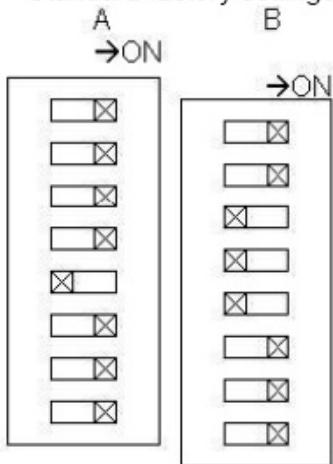
	A 12V	24V	B 12V	24V
1	-0.1V	-0.1V	ON	ON
2	-0.2V	-0.2V	ON	OFF
3	-0.2V	-0.2V	---	---
4	-0.5V	-0.5V	HYSB +1,25V	HYSB +2,50V
5	-1V	-1V	HYSA +2,50V	HYSA +5,0V
6	-2V	-2V	Uhigh -2.0V	Uhigh -2.0V
7	ON	OFF	Uhigh -1.0V	Uhigh -1.0V
8	---	---	ON	OFF

1. A7, B2, B8 - установка 12В или 24В системы. (ON = 12В) (OFF = 24В)
2. B1 - всегда включен
3. A1 - A6 - выбор напряжения (выше/ниже) Ulow тревоги.
4. A1, A2, A3, A4, A5, A6 = ON, - Ulow = 9,5В или
A1, A2, A3, A4, A6 = ON, и A5 = OFF, - Ulow = 10,5В или
A1, A2, A3, A4, A5 = ON, и A6 = OFF, - Ulow = 11,5В
5. B6, B7 - выбор напряжения (выше/ниже) Uhigh тревоги.
B6, B7 = ON. Uhigh тревоги = 15В. (изменяется с помощью B6 и B7).
B6 = ON, и B7 = OFF, Uhigh тревоги = 16В
B6 = OFF, и B7 = ON, Uhigh тревоги = 16,5В.
6. B4, B5 = OFF.- Гистерезис для тревоги Ulow имеет 1В для 12В и 24В питания пульта сигнализации.
С другой стороны гистерезис; переключатели B4 и / или B5 в положение = ON.
B4 дает 1В+1,25В гистерезис для сигнализации 12В батареи и 2В+2,5В для сигнал истощения заряда батарей 24В
B5 дает 1В+2,5В гистерезис для 12В сигнал истощения заряда батарей и 2В+5В сигнал истощения заряда батарей 24В.



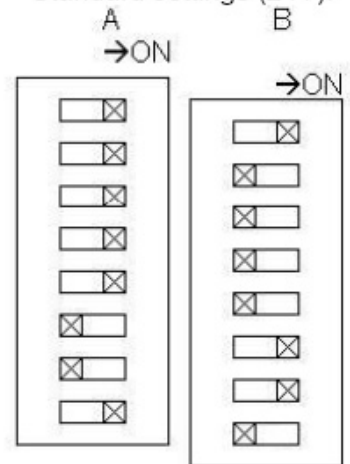
Wiring Diagram

Standard factory settings (12V):



10.5V low alarm on 11.5V alarm off
15.5V high

Standard settings (24V):



21V low alarm on 23V alarm off
31V high