

Инструкция



Phoenix Inverter Compact

12 | 1200 230V

24 | 1200 230V

12 | 1600 230V

24 | 1600 230V

1. БЕЗОПАСНОСТЬ

Общие

Перед эксплуатацией данного оборудования, в целях безопасности, ознакомьтесь с инструкцией, поставляемой с этим устройством. Этот продукт был разработан и протестирован в соответствии с международными стандартами. Оборудование должно использоваться исключительно в целях, для которых оно предназначено.

ПРЕДУПРЕЖДЕНИЕ: ОПАСНОСТЬ ПОРАЖЕНИЯ ЭЛЕКТРИЧЕСКИМ ТОКОМ

Продукт используется в сочетании с постоянным источником энергии (аккумулятором). Даже если оборудование отключается, существует опасность поражения электрическим током (вход DC и/или выход инвертора). Всегда выключайте выключатель переменного тока, и отсоедините батарею перед выполнением обслуживания оборудования.

Продукт не содержит внутренних деталей, обслуживаемых пользователем. Не снимайте переднюю панель и не включайте устройство в действие, если не все панели установлены. Все техническое обслуживание должно выполняться квалифицированным персоналом.

Убедитесь, что оборудование используется в определенных условиях окружающей среды. Никогда не используйте изделие во влажной или пыльной среде. Никогда не используйте изделие в месте, где существует риск скопления взрывоопасных газов или пыли.

Установка

Пожалуйста, прочтите инструкции по установке и руководство по установке, перед установкой оборудования.

Данный продукт имеет класс безопасности I (поставляется с клеммой заземления в целях безопасности). Корпус прибора должен быть заземлен. Точка заземления находится с внешней стороны продукта. Всякий раз, когда существует вероятность, что защитное заземление повреждено, инвертор должен быть выключен, и защищен от случайного включения.

Убедитесь, что кабели постоянного тока защищены плавкими предохранителями, а выходные кабели переменного тока защищены автоматическими выключателями. Никогда не заменяйте компоненты безопасности другим типом. Обращайтесь к инструкции, чтобы определить правильный компонент защиты.

Перед подключением инвертора, убедитесь, что имеющийся источник постоянного тока соответствует параметрам продукта, как описано в руководстве.

2. ОПИСАНИЕ

2.1 Общие

SinusMax - Превосходное инженерное решение

Разработанные для профессионального использования, инверторы Phoenix подходят для широкого спектра приложений. Критерии в разработке инверторов - это получения истинной синусоидальной волны, оптимизированная эффективность и производительность. Применение гибридной ВЧ технологии, позволило получить продукт высшего качества с компактными размерами, малым весом. Инверторы могут без проблем питать любую нагрузку.

Дополнительная пусковая мощность

Уникальная технология "SinusMax" обеспечивает запуск нагрузок с большими пусковыми токами, тогда как обычные ВЧ технологии не обеспечивают таких характеристик. Инверторы идеально подходят для питания трудных нагрузок, таких как холодильные компрессоры, электродвигатели и аналогичные устройства.

Параллельные и 3-фазные подключения

До 6 инверторов могут работать параллельно, для достижения более высокой выходной мощности. Работа в 3-фазной конфигурации также возможна.

Передача нагрузки на другой источник переменного тока: автоматическое реле передачи

Если требуется переключение нагрузки на другой источник переменного тока, то в этом случае Victron Energy рекомендует использовать инвертор / зарядное устройство "MultiPlus", так как данная функция входит в состав данных моделей. Устройство "Filax" можно использовать только с моделью Phoenix Inverter Compact 1200VA.

Программируемое реле

Инвертор оснащен программируемым реле, который по умолчанию установлен как реле сигнализации. Реле может быть запрограммировано для других видов событий, например, как реле для запуска генераторной установки.

Программируется с помощью DIP-переключателей, VE.Net панели или ПК

Инвертор поставляется готовым к использованию. Три функции доступны для изменения некоторые параметры по желанию:

- Наиболее важные настройки можно изменить в очень простой форме, с помощью DIP-переключателей.
- Все настройки, за исключением программируемых реле, можно изменить с помощью панели VE.Net.
- Все настройки можно изменить с помощью ПК и бесплатного программного обеспечения, загружаемого с сайта www.victronenergy.com.

3. ОПЕРАЦИЯ

3.1 On/Off Переключатель

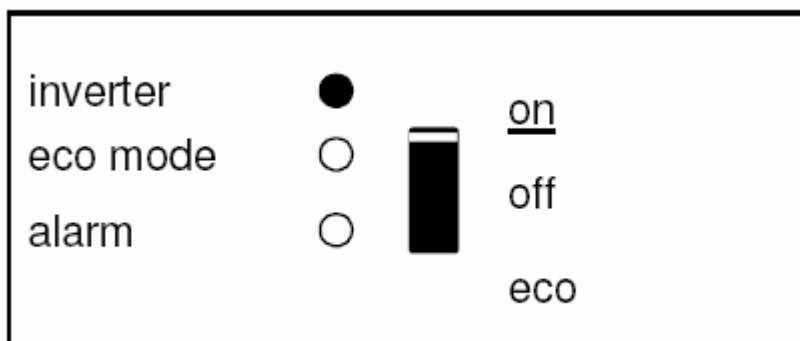
При переключении на "ON", инвертор будет включен. Светодиод "inverter on" светится.

3.2 Дистанционное управление

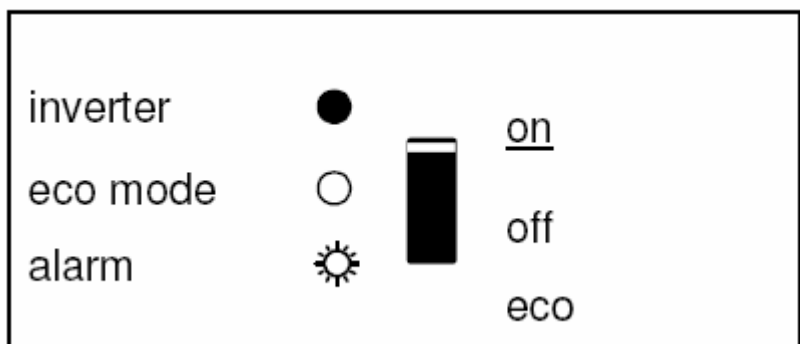
С помощью дистанционного выключателя можно просто включить или выключить инвертор. Также это можно сделать с помощью "Phoenix Inverter Control Panel" панели управления.

3.3 Светодиодные индикаторы и их значения

- светодиод выключен
- ☼ светодиод мигает
- светодиод горит



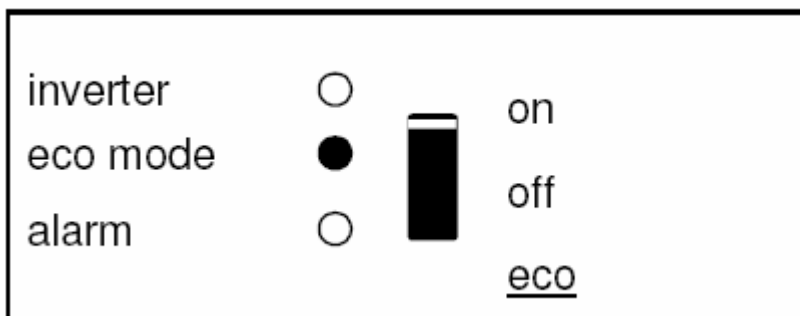
Инвертор включен и питает нагрузку.
Работа от аккумулятора.



Инвертор включен и питает нагрузку.
Предварительная тревога:
перегрузки, или низкого напряжения
батареи, или высокая температура



Инвертор выключен.
Сигнал:
перегрузки, или низкое напряжение батареи, или высокая температура, или большие пульсации напряжения на терминалах батареи.



Инвертор включен в режиме экономии и питания нагрузки.

4. УСТАНОВКА



Этот продукт может быть установлен только квалифицированным электриком.

4.1 Место установки

Инвертор должен быть установлен в сухом, хорошо проветриваемом месте, как можно ближе к аккумуляторным батареям. Устройство должно быть окружено свободным пространством, не менее 10см, в целях охлаждения.

Продукт предназначен для настенного монтажа. Для монтажа см. приложение А. Устройство может быть установлено как по горизонтали, так и по вертикали, вертикальный монтаж предпочтительнее. Вертикальное положение предлагает оптимальное охлаждение инвертора.

Расстояние между инвертором и батареями должно быть как можно меньше, чтобы уменьшить потери напряжения на проводах DC.



Установите продукт в теплостойкой среде. Убедитесь, что нет никаких химикатов, пластмассовых частей, занавесок или другого текстиля, и т.д. в прямой близости от прибора.

4.2 Подключение кабелей батареи

Для того чтобы использовать весь потенциал MultiPlus, должны быть использованы батареи достаточной емкости и кабели с правильного сечения.

См. таблицу:

	24/1200	24/1600	12/1200	12/1600
Рекомендуемая емкость аккумулятора (Ач)	40-400	100-400	150-700	200-700
Рекомендуемое сечение (мм ²)				
1,5 – 5м*	25мм ²	35мм ²	50мм ²	70мм ²
5 – 10м*	50мм ²	70мм ²	100мм ²	140мм ²

Кабель, установленные на инвертор, имеет длину 1,5м

Примечание: Внутреннее сопротивление батареи является важным фактором при работе с батареей малой емкости.

Процедура

Выполните следующие действия для подключения провода аккумулятора:



Во избежание короткого замыкания аккумулятора, должен использоваться изолированный торцевой ключ. Избегайте короткого замыкания проводов аккумуляторной батареи.

Подключите провода аккумулятора: + (красный) и - (черный), к аккумулятору см. в приложении А.

Обратная полярность подключения (+ к -, а -, в +) может привести к повреждению изделия. (Предохранитель внутри инвертора может быть поврежден)

Закрепите гайки плотно, чтобы уменьшить сопротивление контакта.

4.3 Подключение сетевого кабеля

Продукт имеет класс безопасности I (поставляется с терминалом защитного заземления).



Нейтральный провод выходного переменного тока этого инвертора подключен к корпусу.

Это необходимо для обеспечения надлежащего функционирования GFCI (или УЗО) для установки в АС выход инвертора.

Корпус устройства должен быть подключен к раме транспортного средства или к корпуса лодки (для мобильных установок).

Процедура

Выходной кабель переменного тока должен быть подключен непосредственно к разъему в нижней части корпуса.

Терминалы четко обозначены. Слева направо: "N" (нейтраль), земля, и "L1" (фаза).

Используйте трехпроводный гибкий кабель сечением 1,5 - 2,5 мм².

4.4 Дополнительные подключения

Возможны несколько дополнительных соединений:

4.4.1 Удаленного ON / OFF и панель дистанционного управления

Инвертором можно дистанционно управлять двумя способами.

- С помощью внешнего выключателя (клеммы подключения H, см. приложение А). Работает, только если переключатель ON на инверторе, установлен на "ON".

- С помощью "Phoenix Inverter Control panel" панели (подключается к одному из двух RJ48 разъемов C, см. приложение А). Работает, если переключатель на инвертор установлен на "ON".

Только один пульт дистанционного управления может быть подключен, то есть, либо выключатель либо пульт дистанционного управления.

4.4.2. Программируемое реле

Инверторы оснащены многофункциональным реле, что по умолчанию запрограммировано как реле сигнализации. (VEConfigure программа, необходима для изменения функциональности реле).

4.4.3 Параллельное соединение

Инверторы могут быть соединены параллельно с несколькими одинаковыми устройствами. Для этой цели, устанавливается связь между устройствами с помощью стандартных кабелей RJ45 UTP. Система (один или несколько преобразователей плюс дополнительно панель управления) потребует последующей настройки (см. Раздел 5).

В случае подключения инверторов параллельно, следующие требования должны быть выполнены:

- До шести устройств, разрешено подключать параллельно.
- Только идентичные устройства могут быть соединены параллельно.
- Кабели постоянного тока (кабели подключения к аккумуляторам), должны быть одинаковой длины и сечения.
- Если в положительной и отрицательной цепи постоянного тока, используется точка распределения, то кабель между батареями и точкой распределения должен, по крайней мере, равняться сумме необходимых сечений кабелей между точкой распределения и единиц инверторов.
- При установке MultiPlus оставляйте, по крайней мере, по 10см между приборами для вентиляции.
- UTP кабель должен быть подключен непосредственно от одного устройства к другому (и на пульте дистанционного управления). Подключение при помощи распределителей не допустимо.
- Только одно средство дистанционного управления (панель или переключатель) может быть соединено с системой.

4.4.4 Трехфазная конфигурация

Инверторы могут использоваться в 3-фазной конфигурации. С этой целью связь между устройствами осуществляется с помощью стандартного RJ45 UTP кабеля (такой же, как и для параллельной работы). Системы (с дополнительной панелью управления), потребует последующей конфигурации (см. раздел 5). Предпосылки: см. раздел 4.4.3.

Рядом с соединительными клеммами светодиод горит, когда реле активируется (см. S см. приложение A).

5. КОНФИГУРАЦИЯ



Параметры могут быть изменены только квалифицированным инженером.
Внимательно прочитайте инструкцию, прежде чем вносить изменения.
Во время заряда, батареи должны быть помещены в сухом и хорошо проветриваемом месте.

5.1 Стандартные настройки: готов к использованию

При поставке, Phoenix inverter Compact устанавливается в стандартные заводские значения. Эти установки подходят для единичной работы.

Стандартные заводские установки:

Частота инвертора:	50 Гц
Выходное напряжение:	230 В
Автономный / параллельный / 3-фазный:	автономный
Режим поиска:	OFF
Программируемое реле:	функции аварийного реле

5.2 Объяснение настройки

Частота инвертора

Выходная частота переменного тока.
Возможность регулировки: 50 Гц; 60 Гц

Напряжение инвертора

Выходное напряжение инвертора.
Возможность регулировки: 210 - 245В

Автономный / параллельная работа / 2-3 фазы настройки

Используя несколько устройств, то можно:

- Увеличение суммарной мощности инвертора (несколько устройств параллельно).
- Создание сплит-фазной системы.
- Создание 3-фазной системы.

Стандартные настройки установлены для автономной работы. Для параллельных, три фазы, или split систем см. раздел 4.4.3 и 4.4.4.

Режим поиска (Применяется в автономной конфигурации только)

Если установлен режим поиска, то потребление энергии, в холостом ходе, снижается 70%. В этом режиме инвертор выключен в случае отсутствия нагрузки или очень низкой нагрузки, и включается каждые две секунды в течение короткого периода. Если выходной ток превышает заданный уровень, инвертор будет продолжать работать. Если нет, инвертор снова отключается.

Режим поиска можно установить с помощью DIP-переключателя.

Уровни нагрузки режима поиска "ищет" и "работает" может быть установлено с ПО VEConfigure.

Стандартные настройки:

OFF: 40 Вт (линейная нагрузка).

ON: 100 Вт (линейная нагрузка).

AES (Автоматический переключатель экономии)

Если этот параметр включен "ON", то потребление энергии в холостом ходе и при низких нагрузках снижается на 20%, легким "сужением" синусоиды напряжения. Не регулируется с DIP-переключателями. Применяется только при работе инвертора в автономном режиме.

Программируемые реле

По умолчанию, программируемое реле устанавливается как аварийное реле для случая тревоги или предварительного оповещения (инвертор слишком горячий, пульсации на входе даже слишком высокие, напряжение батареи слишком низкое).

Не регулируется с DIP-переключателей.

Светодиод, рядом с соединительными клеммами, горит, когда реле активируется (см. S см. приложение A).

5.3 настройка Конфигурации с помощью компьютера

Все настройки могут быть изменены посредством компьютера или VE.Net панели (за исключением многофункциональные реле и VirtualSwitch при использовании VE.Net панели).

Наиболее общие настройки могут быть изменены с помощью DIP-переключателей (см. Раздел 5.2).

Для изменения настроек с компьютера, необходимо следующее:

- VEConfigure II программное обеспечение: можно скачать бесплатно на www.victronenergy.com.
- RJ45 кабель UTP, MK2.2b или RS485-RS232 интерфейс (если компьютер имеет RS232 подключение, но не имеют USB), RS232-USB интерфейсный кабель не требуется.

5.3.1 VE.Bus Quick Configure Setup (быстрая конфигурация)

Программа VE.Bus Quick Configure Setup предназначена для быстрой конфигурации параллельной или трехфазной системы, состоящей из Phoenix inverter Compact (не более трех инверторов). VEConfigure II является частью этой программы. Программное обеспечение можно бесплатно загрузить на www.victronenergy.com. Для соединения с компьютером требуется RJ45 UTP кабель и MK2-USB интерфейс.

5.3.2 VE.Bus конфигурация системы и ключ

Для настройки расширенных приложений и/или систем с четырьмя или более инверторами, должно быть использовано программное обеспечение VE.Bus System Configurator.

Программное обеспечение можно бесплатно скачать на www.victronenergy.com. VEConfigure II является частью этой программы.

Система может быть сконфигурирована без ключа, и будет полностью функционировать в течение 15 минут (как демонстрация установки). Для постоянного пользования, требуется ключ - доступен за дополнительную плату.

Для соединения с компьютером требуется RJ45 UTP кабель и MK2-USB интерфейс.

5.4 Конфигурации с VE.Net панели

Для этой цели потребуется VE.Net панель с интегрированным конвертером VE.Net к VE.Bus.
С панели VE.Net все параметры доступны, за исключением многофункционального реле и установок VirtualSwitch.

5.5 Конфигурирование с помощью DIP-переключателей

Некоторые параметры могут быть изменены с помощью DIP-переключателей

Процедура:

- Включить в инвертор, желательно без нагрузки.
- Установить DIP переключатели так, как требуется.
- Сохранить настройки, перемещая Dip-переключатель №8 сначала на "ON " и далее на "OFF".

5.5.1. DIP-переключатель 1 и 2

Значение по умолчанию: для управления инвертором выключателем "On / Off / Charger Only"

DS 1: "OFF"

DS 2: "ON"

Значение по умолчанию необходимы при использовании "On / Off / Charger Only" переключателя на передней панели инвертора.

Установка для удаленной работы с Multi Control Panel:

DS 1: "ON"

DS 2: "OFF"

Этот параметр необходим, когда подключена панель Multi Control Panel.

Панель Multi Control Panel должна быть подключена к одному из двух RJ48 разъемов В, см. приложение А.

Настройка для удаленной работы с 3-позиционным выключателем:

DS 1: "OFF"

DS 2: "OFF"

Этот параметр является обязательным, когда 3-позиционный переключатель подключен.

3-позиционный переключатель должен быть подключен к терминалу L, см. приложение А.

Только один пульт дистанционного управления может быть подключен, то есть, либо 3-позиционный выключатель или пульта дистанционного управления.

В обоих случаях переключатель на инверторе должен быть в положении "ON" (инвертор включен).

5.5.2 Пример настройки

Пример 1 является заводской настройкой по умолчанию (поскольку заводские настройки вводятся с помощью компьютера, то все DIP переключатели инвертора установлены в положение 'OFF ', за исключением DS-2).

DS-1 Панель (опция)	OFF	ON	DS-1	OFF	ON	DS-1	ON	
DS-2 Панель (опция)			DS-2			DS-2	OFF	
DS-3 на			DS-3			DS-3		
DS-4 на			DS-4			DS-4		
DS-5 Частота	OFF		DS-5		ON	DS-5	ON	
DS-6 Режим поиска	OFF		DS-6	OFF		DS-6	ON	
DS-7 на			DS-7			DS-7		
DS-8 Сохранение настроек	>	<	DS-8	>	<	DS-8	> <	
Пример 1: (заводская установка) 1 Панель не подсоединена 2 Панель не подсоединена 5 Частота: 50 Гц 6 Режим поиска: OFF 8 Сохранить настройки: OFF / ON / OFF			Пример 2: 1 Панель не подсоединена 2 Панель не подсоединена 5 Частота: 60 Гц 6 Режим поиска: OFF 8 Сохранить настройки: OFF / ON / OFF			Пример 3: 1 Панель подсоединена 2 Панель подсоединена 5 Частота: 60 Гц 6 Режим поиска: ON 8 Сохранить настройки: OFF / ON / OFF		

Сохранение настроек (DS3-DS7) путем переключения переключателя DS8 от "OFF" на "ON", а затем обратно в положение "OFF".

Светодиоды "Inverter, eco mode, alarm", будут мигать четыре раза, чтобы указать на принятие настройки.

6. ТЕХНИЧЕСКОЕ ОБСЛУЖИВАНИЕ

Инвертор не требует специального обслуживания. Достаточно проверить все соединения раз в год. Избегайте попадания влаги и масла / сажи / паров, и содержите устройство в чистоте.

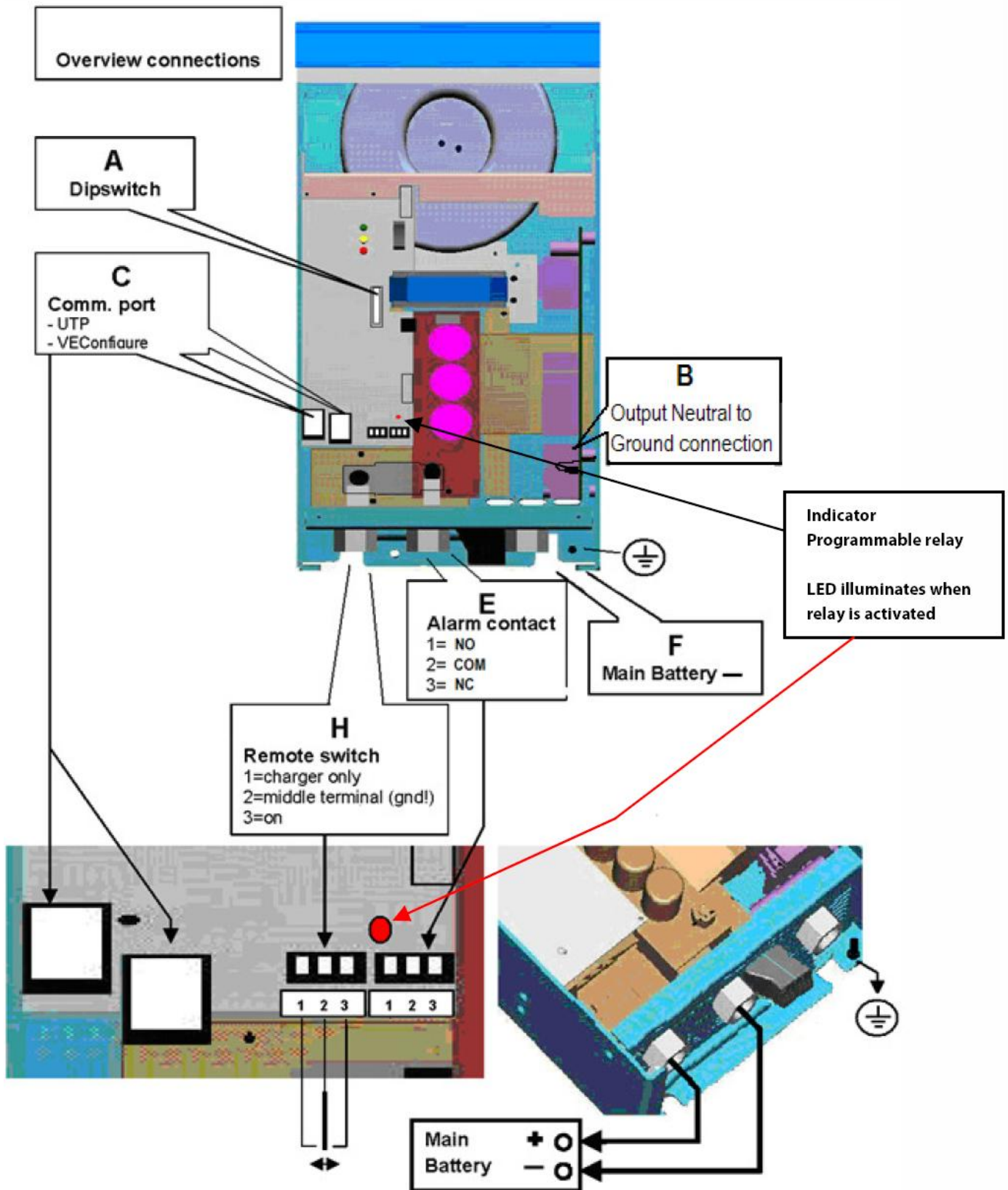
7. ДИАГНОСТИКА НЕИСПРАВНОСТЕЙ ТАБЛИЦА

Выполните следующие действия для быстрого обнаружения общих ошибок.

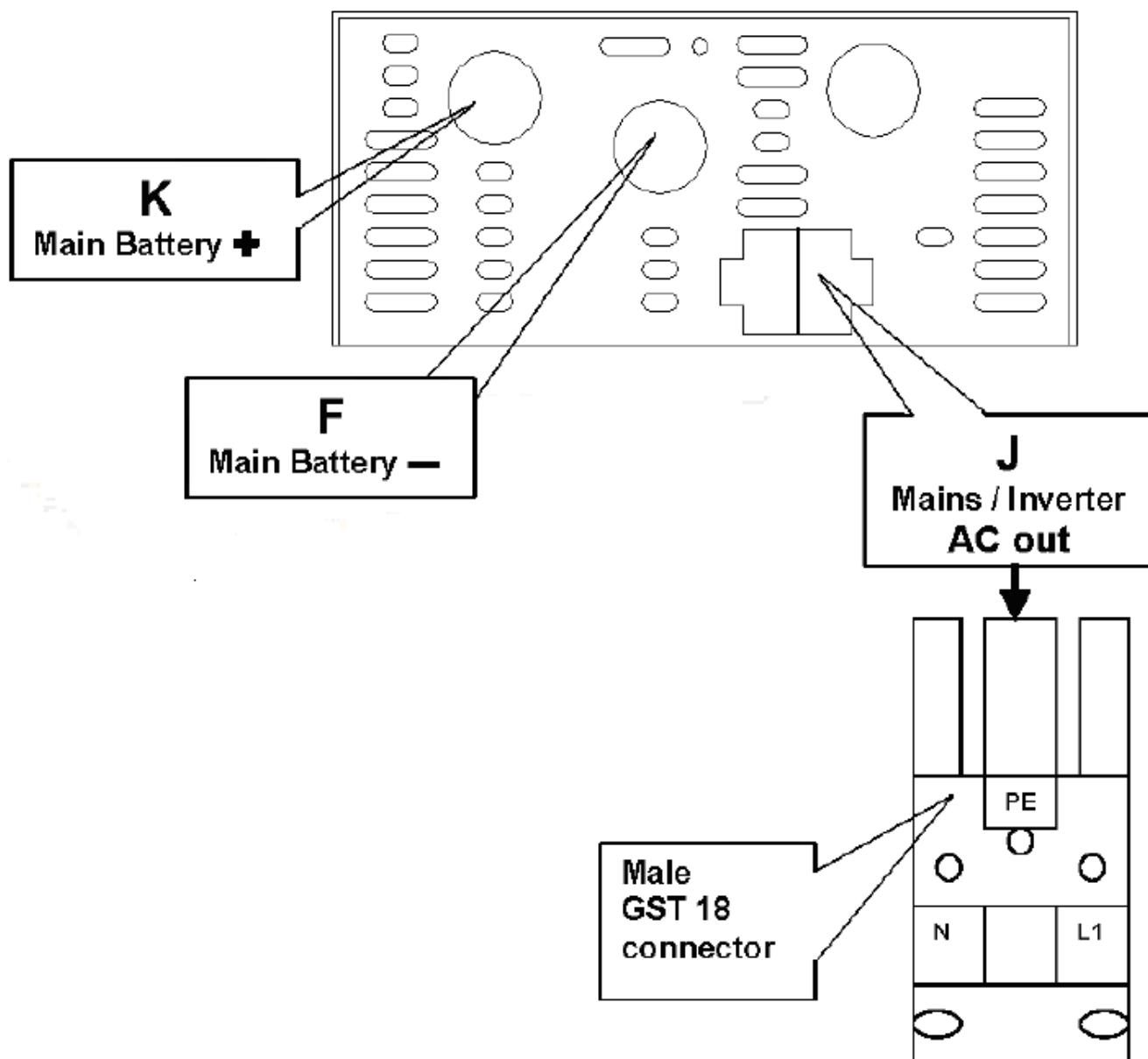
Проконсультируйтесь с Вашим дилером Victron Energy, если неисправность не может быть решена.

Проблема	Причина	Решение
При включении инвертор не работает	Напряжение батареи слишком высокое или слишком низкое.	Убедитесь, что напряжение батареи находится в пределах правильного диапазона.
Инвертор не в состоянии работать	Процессор не в функции-режиме.	Выключить инвертор, подождать, 4 секунды. Включить инвертор.
Светодиод "alarm" мигает	Предупреждение тревоги 1. Вход постоянного тока - напряжение низкое.	Зарядите аккумулятор или проверьте подключение аккумулятора.
Светодиод "alarm" мигает	Предупреждение тревоги 2. Температура слишком высокая.	Установить инвертор в прохладном и хорошо проветриваемом помещении или уменьшить нагрузку.
Светодиод "alarm" мигает	Предупреждение тревоги 3. Нагрузка выше номинальной нагрузки.	Уменьшить нагрузку
Светодиод "alarm" мигает	Предупреждение тревоги 4. Пульсации напряжения на входе постоянного тока превышают 1.25Vrms.	Проверьте батареи, кабели и Терминалы подключения. Проверить емкость аккумулятора; увеличить, если это необходимо.
Светодиод "alarm" мигает	Предупреждение тревоги 5. Низкий заряд батареи и чрезмерная нагрузка.	Зарядить батареи, уменьшить загрузки или установить батареи с большей емкостью. Использовать короткие и/или провода большего сечения подключения аккумуляторной батареи.
Светодиод "alarm" горит	Инвертор убирал сокращение после предварительного аварийного сигнала.	Проверьте таблицу для принятия соответствующих действий.

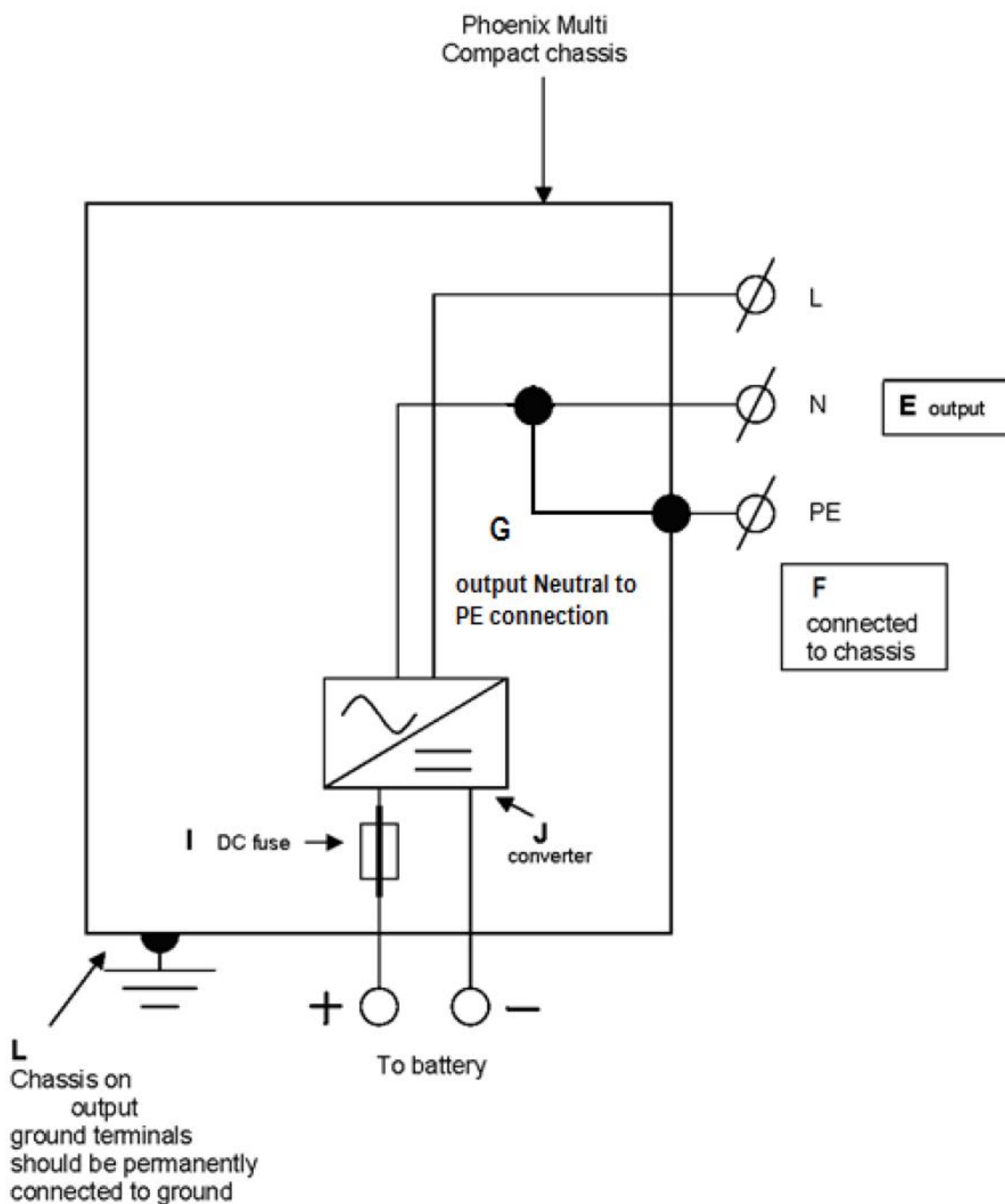
ПРИЛОЖЕНИЕ А: Обзор соединений



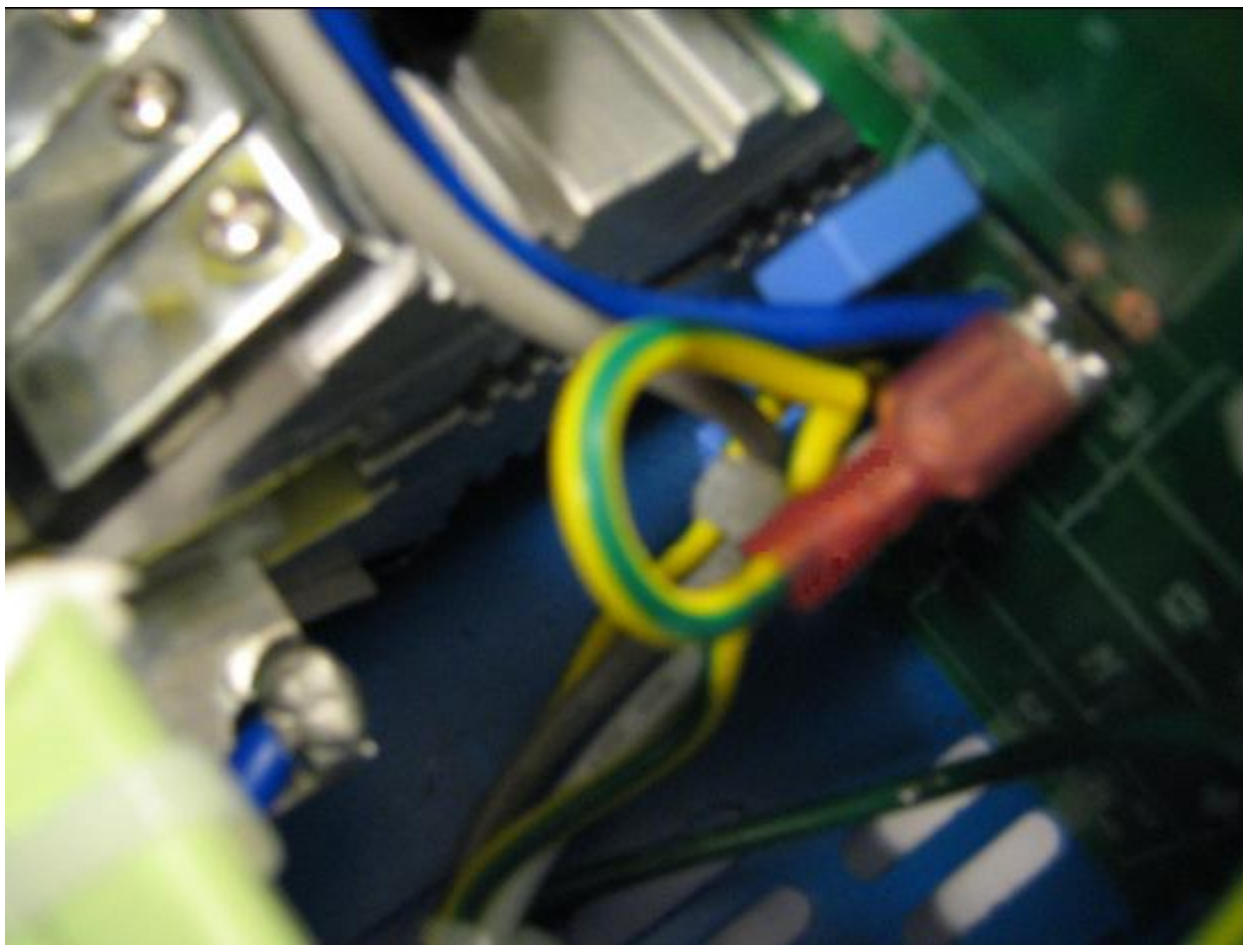
ПРИЛОЖЕНИЕ А: Обзор соединений



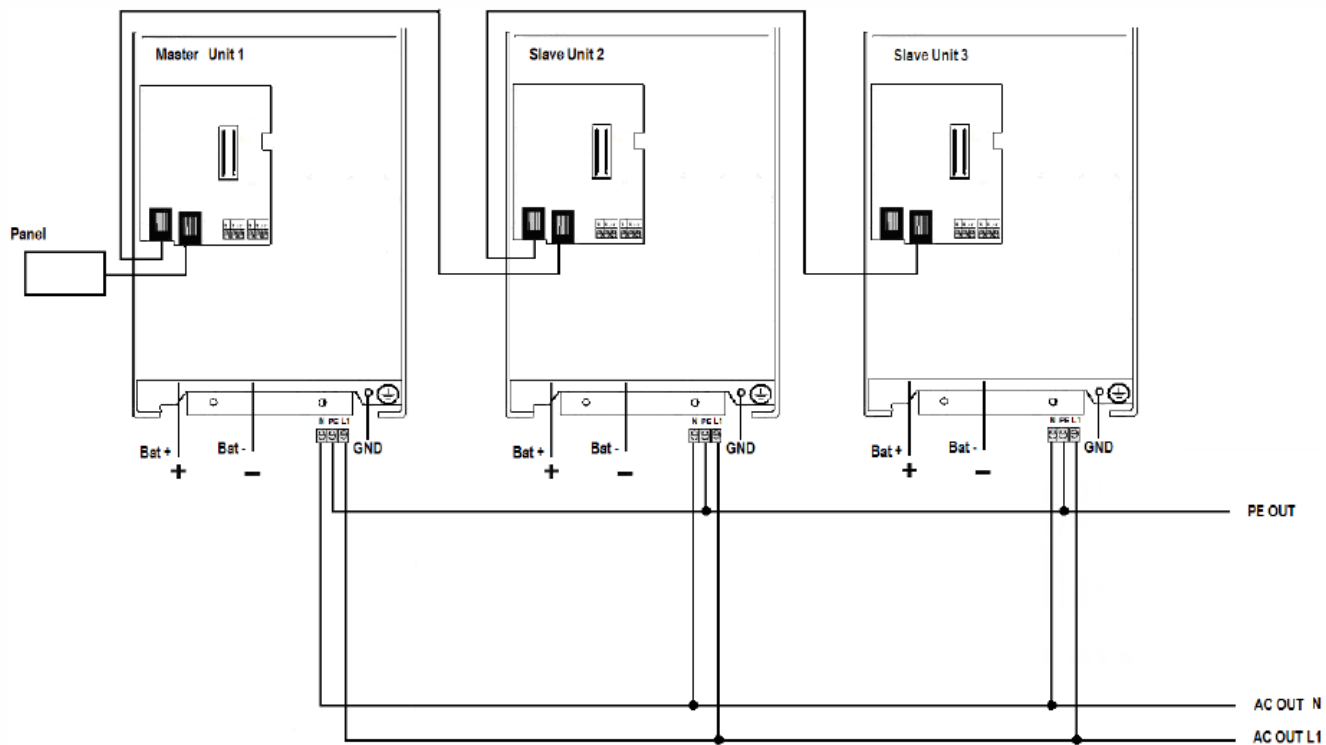
ПРИЛОЖЕНИЕ В: Информация о установке



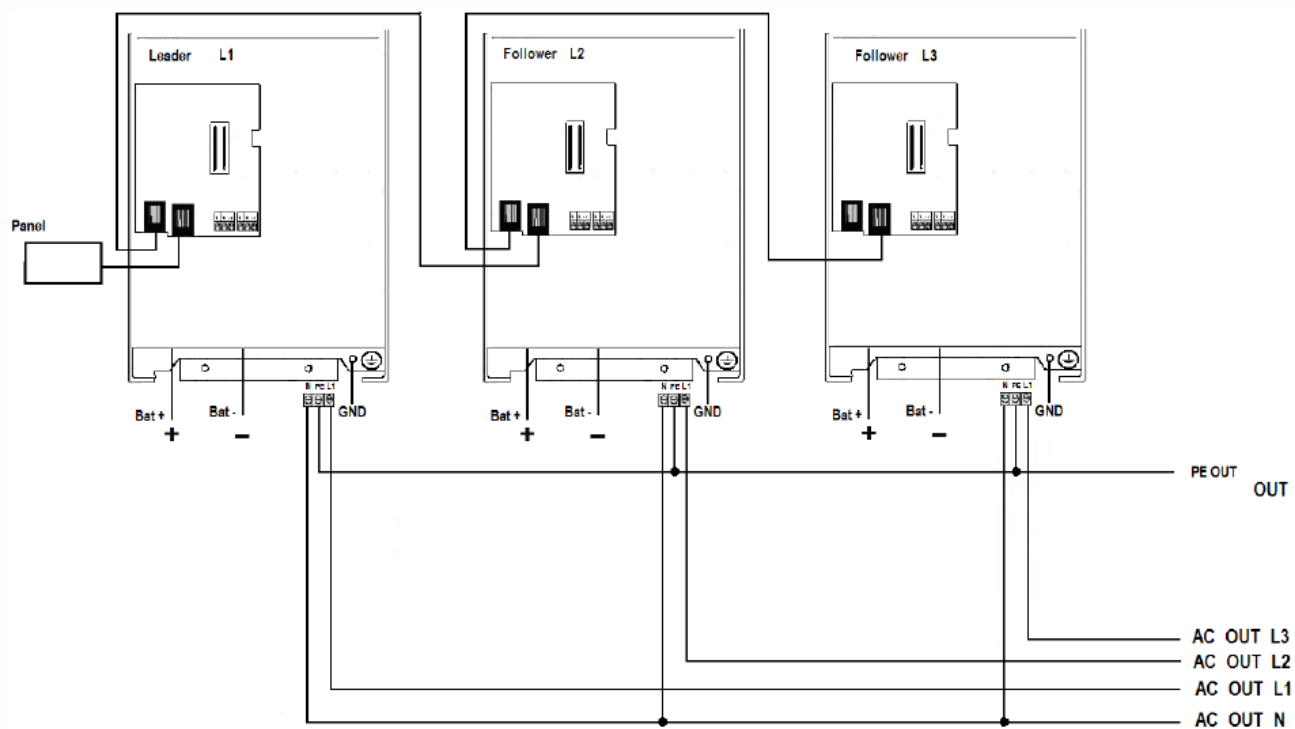
Этот провод заземления "G" соединяет выходной нейтральный провод к земле. Это, должно быть, удалено, если требуется



APPENDIX C: Parallel connection

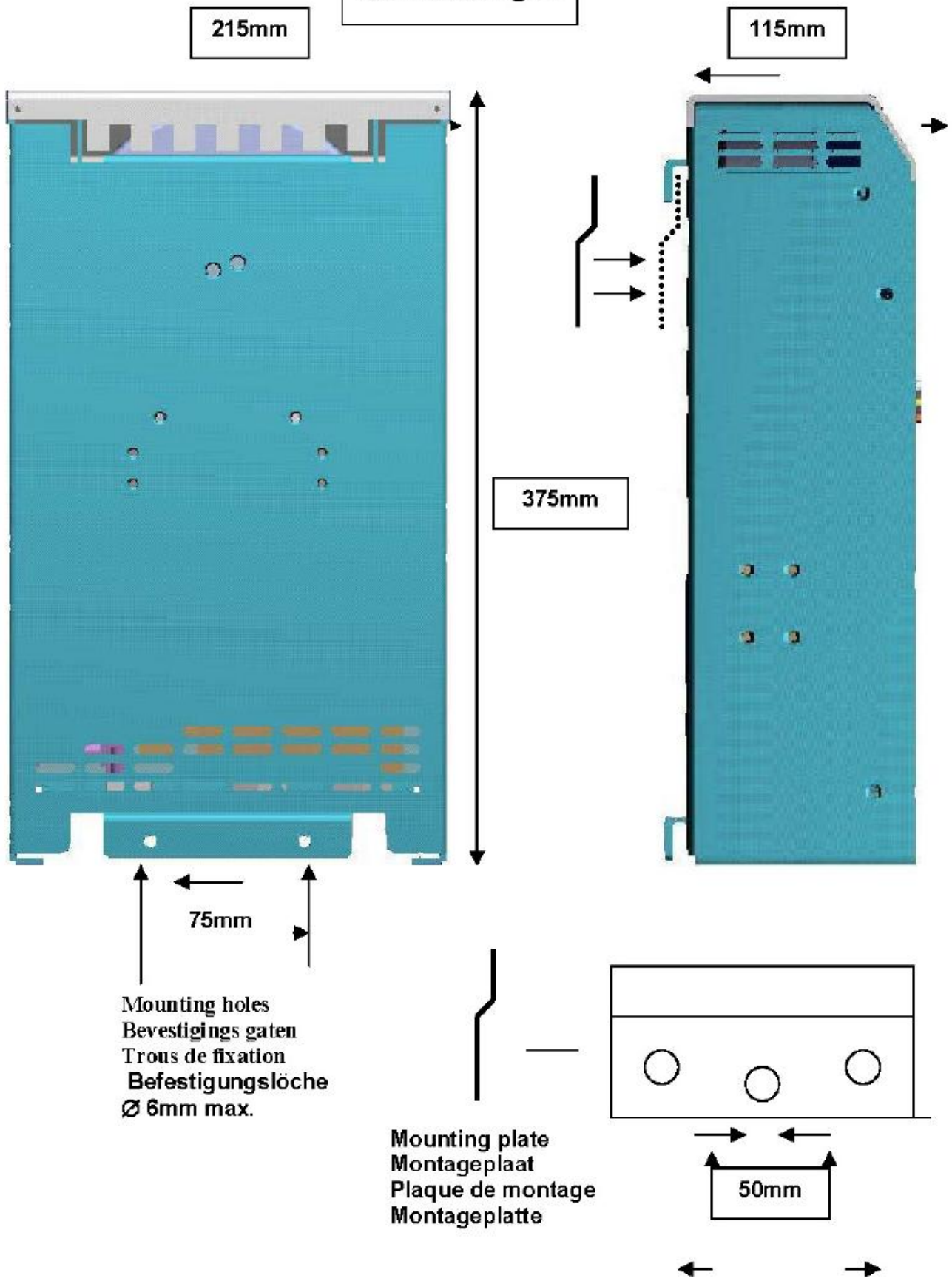


ПРИЛОЖЕНИЕ D: Трехфазное подключение



Размеры

Dimensions
Afmetingen
Dimensions
Abmessungen



Version : 05

Date : 29 August 2011

Victron Energy B.V.

De Paal 35 | 1351 JG Almere

PO Box 50016 | 1305 AA Almere | The Netherlands

General phone : +31 (0)36 535 97 00

Customer support desk : +31 (0)36 535 97 03

Fax : +31 (0)36 535 97 40

E-mail : sales@victronenergy.com