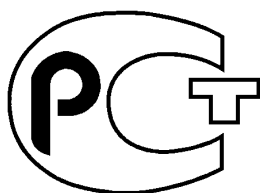


Паспорт  
УНИВЕРСАЛЬНОГО  
ЧУГУННОГО ОТОПИТЕЛЬНОГО КОТЛА

**VIADRUS U 22 C**  
**VIADRUS U 22 D**



**АЯ80**

**Уважаемый покупатель,**

*благодарим Вас за покупку котла VIADRUS U 22 C / VIADRUS U 22 D и проявленное доверие фирме „Новая жизнь“ (РФ, Калининградская область, Гурьевский район, пос. Малое Исаково, ул.Гурьевская, 5 ИНН 3905073530).*

*Для того, чтобы изделие служило Вам как можно дольше, ознакомьтесь, пожалуйста, с основными правилами его установки, монтажа и эксплуатации.*

*При проектировании конкретных отопительных систем необходимо руководствоваться действующими стандартами, правилами и другими нормативными документами, которые действуют в каждом отдельном государстве.*

*Если имеются расхождения между национальными нормативными документами и сведениями приведенными в настоящей инструкции, рекомендуем руководствоваться более жесткими.*

*В случае возникновения любых вопросов просим обращаться к официальному дистрибьютору или прямо на производителя.*

*На отопительные водогрейные котлы из чугунного литья VIADRUS U 22 сертификат выдал ГОССТАНДАРТ РОССИИ:  
„Сертификат соответствия“ № РОСС RU.AB09.B26330 от 08.04.2009г.*

*О наличии других национальных сертификатов Вы можете получить информацию у производителя или официального дистрибьютора.*

**Содержание:**

страница

1. Назначение и преимущества котла	2
2. Схема котла	2
3. Технические характеристики	3
4. Описание	5
5. Установка котла	6
6. Заявка, поставка и монтаж	7
6.1. Заявка	7
6.2. Комплект поставки	8
6.3. Монтаж котла	8
7. Введение котла в эксплуатацию	11
7.1. Перед введением котла в эксплуатацию	11
7.2. Испытание правильной работы котла	11
7.3. Переделка котла на жидкое или газообразное топливо	11
8. Эксплуатация котла	13
9. Указания по технике безопасности	15
10. Очистка котла	15
11. После отопительного сезона	15
12. Гарантия (гарантийные талоны и приложения)	16

## 1. Назначение и преимущества котла

Котел VIADRUS U 22 C/D с чугунным секционным теплообменником (от двух до десяти секций) предназначен для сжигания твердого топлива (кокс, каменный уголь, антрацит / дрова и т.п.). Сжигание других материалов (пластмасс и т.п.) не допустимо. В случае необходимости котел может быть приспособлен для сжигания жидкого или газообразного топлива.

Котел предназначен для систем центрального отопления с естественной или принудительной циркуляцией отопительной воды, максимальной рекомендованной температурой отопительной воды 90 °С и с максимальным рабочим избыточным давлением 0,4 МПа.

**Котел VIADRUS U 22 D, в сравнении с VIADRUS U 22 C, имеет увеличенное отверстие топки для сжигания больших деревянных поленьев диаметром до 220мм, в остальном по техническим характеристикам котлы одинаковы.**

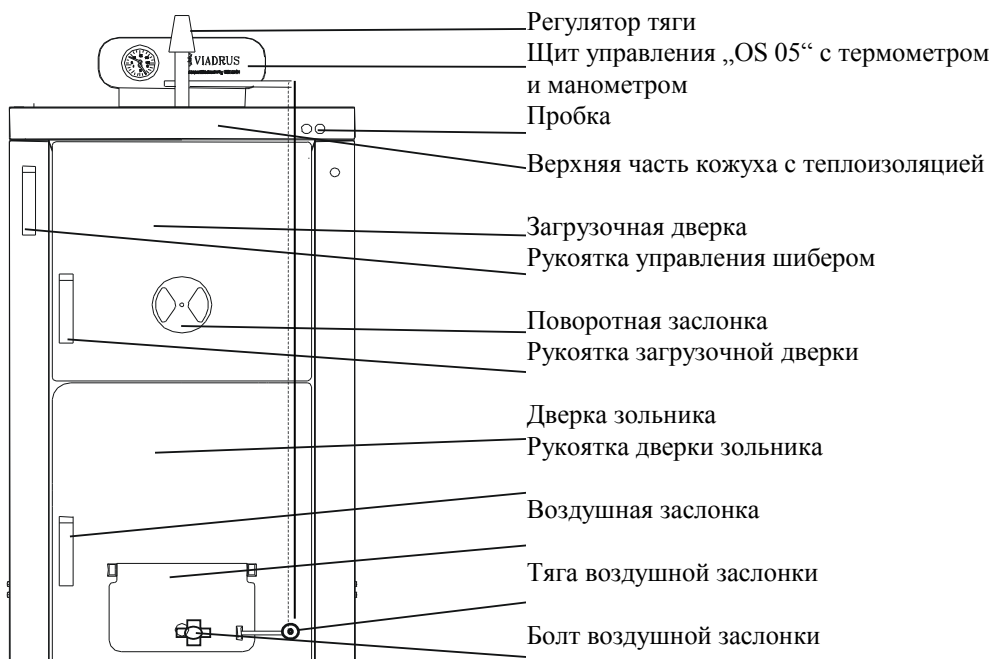
Перед отправлением с завода-производителя теплообменник котла испытывается на герметичность при избыточном давлении воды 0,8 МПа. **Во время транспорта запрещается снимать котел с поддона.**

Вместе с котлом покупатель получает свидетельство о качестве и комплектности поставки с указанным заводским номером и мощностью котла.

***К преимуществам котла следует отнести :***

1. Высокую долговечность чугунного теплообменника
2. Высокий к.п.д. – при сжигании кокса и каменного угля составляет около 83 %, дров 71 – 78 %
3. Простое управление
4. Небольшие требования по тяге дымовой трубы
5. Наличие нескольких типоразмеров позволяет подобрать оптимальную мощность котла
6. Возможность простого переоборудования котла под другой вид топлива.

## 2. Схема котла



**Рис. 1 Котел VIADRUS U 22 C/D – вид спереди**

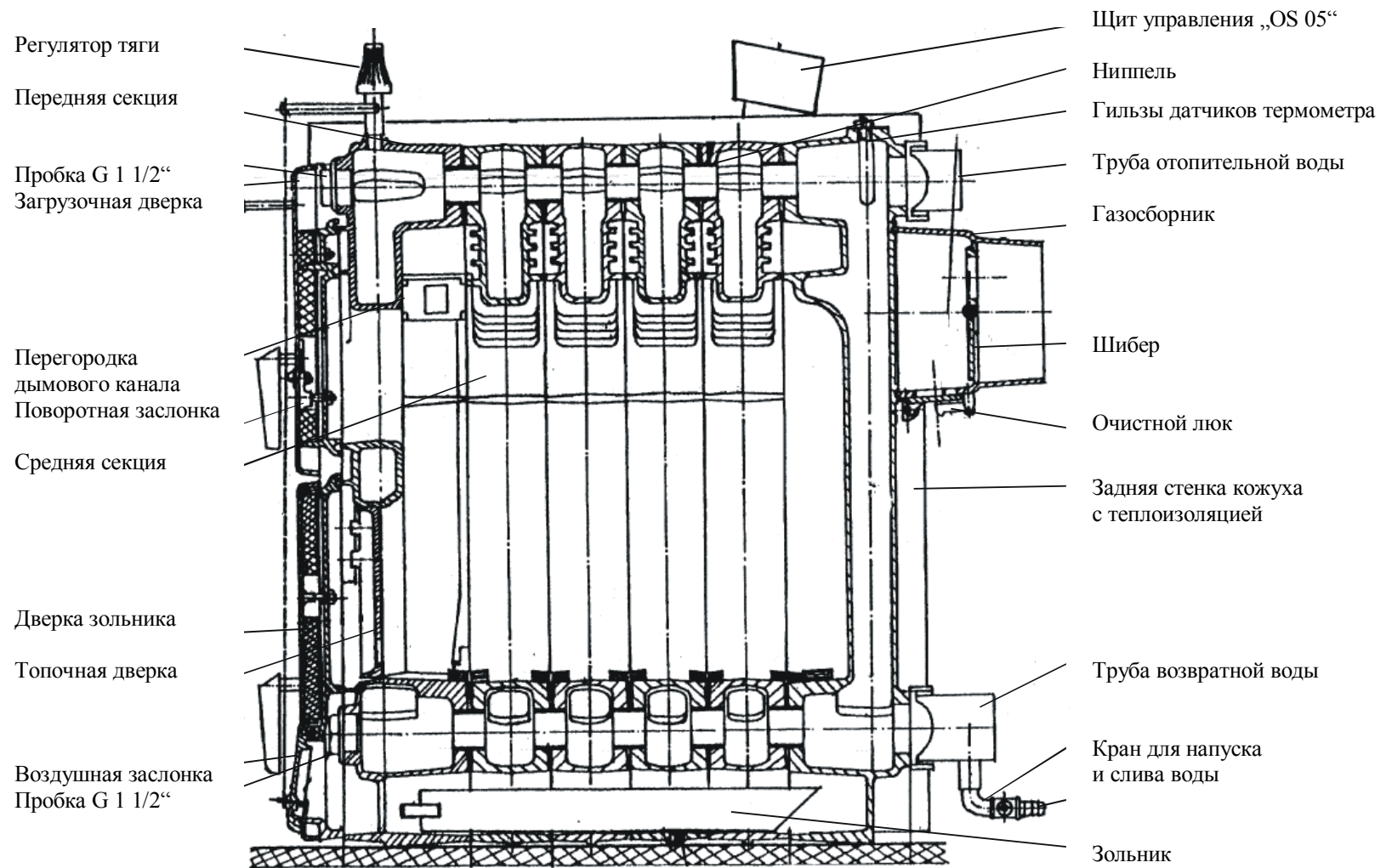


Рис. 2 Схема котла VIADRUS U 22 C

### 3. Технические характеристики

Табл. 1 Размеры и технические характеристики котла

Количество секций	шт	2	3	4	5	6	7	8	9	10	
Масса котла (около)	кг	195	232	268	304	342	380	418	456	494	
Объем воды в котле	л	26,1	31,5	36,2	40,9	45,6	50,3	55,0	59,7	64,4	
Диаметр дымовой трубы	мм	156							176		
Высота x ширина котла	мм	1005 x 520									
Длина (глубина) котла	мм	655	750	845	940	1035	1130	1225	1320	1415	
Рабочее избыт. давление воды	МПа	0,4									
Пробное избыт. давление воды	МПа	0,8									
Гидравлические потери давления		см. рис. 3									
Рекоменд. рабочая темп. воды	°С	60-90									
Уровень шума	дБ(А)	не более 65									
Тяга дымовой трубы	Па	10 – 25									
Присоединение отопительной воды	дюйм	6/4"									
Присоединение обратной воды	дюйм	6/4"									

Табл. 2 Теплотехнические характеристики котла при сжигании кокса  
(крупность 40 – 60 мм) калорийность : 26 - 30 МДж/кг

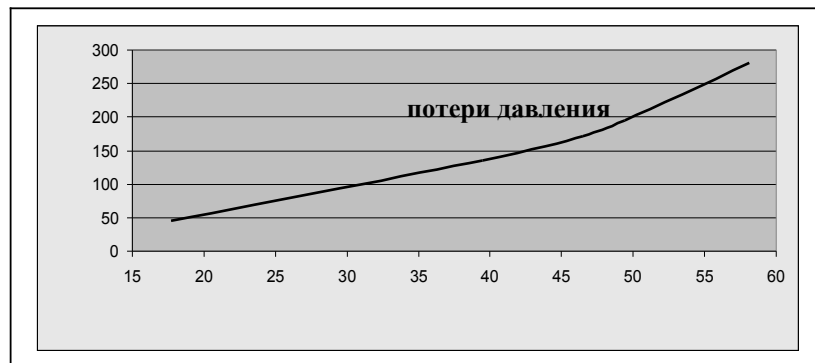
Количество секций	шт	2	3	4	5	6	7	8	9	10
Мощность котла	кВт	11,7	17,7	23,3	29,1	34,9	40,7	46,5	52,3	58,1
К.п.д.	%	83								
Температура продуктов сгорания	°С	не более 282								

Табл. 3 Теплотехнические характеристики котла при сжигании каменного угля  
(крупность 30 - 50 мм) калорийность : 20 - 30 МДж/кг

Количество секций	шт	2	3	4	5	6	7	8	9	10
Мощность котла	кВт	11,7	17,7	23,3	29,1	34,9	40,7	46,5	52,3	58,1
К.п.д.	%	83								
Температура продуктов сгорания	°С	не более 282								

Табл. 4 Теплотехнические характеристики котла при сжигании дров  
калорийность : 12 - 15 МДж/кг

Количество секций	шт	5	6	7	8	9	10
Мощность котла	кВт	24,7	29,7	34,6	39,5	44,5	49,4
К.п.д.	%	71 - 78					
Температура продуктов сгорания	°С	не более 321					



мощность котла, кВт

Рис. 3 Гидравлические потери давления теплообменника котла

## **4. Описание**

### **4.1. Конструкция котла**

Теплообменник котла состоит из чугуновых (литейный чугун) секций. Секции соединены с помощью запрессованных ниппелей и скреплены стяжными шпильками. Секции делят котел на топку, конвекционную часть и водяное пространство (внутри секций).

К верхней части задней секции теплообменника присоединены дымосборник и фланец с патрубком отопительной воды, а к нижней части фланец с патрубком обратной воды и краном для напуска и слива воды.

К передней секции прикреплены загрузочная дверка и дверка зольника.

Начиная с семисекционного котла в конструкции теплообменника использованы два типа средних секций: в передней части котла находятся секции без поперечного ребра, в задней части с ребром. Ребро закрывает топку и способствует более полному использованию тепла продуктов сгорания.

**Табл. 5 Средние секции теплообменника**

Количество секций	шт	3	4	5	6	7	8	9	10
Средние секции с ребром	шт	1	2	3	4	4	5	5	6
Средние секции без ребра	шт	-	-	-	-	1	1	2	2

В верхней части задней секции находится обратный клапан датчика манометра и гильза для датчика термометра.

В нижней части дымосборника находится очистной люк, который предназначен для очистки котла от осажденных продуктов сгорания.

Теплообменник котла надежно изолирован термоизоляцией из экологической минеральной изоляции.

Кожух котла окрашен высококачественной краской.

### **4.2. Элементы управления и безопасности**

С помощью шиберов расположенного в дымосборнике регулируется поток продуктов сгорания уходящих из котла в дымовую трубу, т.е. регулируется тяга. Управление шибером осуществляется с помощью рукоятки расположенной в левой верхней части котла, возле загрузочной дверки.

Воздушная заслонка дверки зольника регулирует подачу воздуха под решетку котла. Воздушной заслонкой управляет регулятор тяги или вручную с помощью регулировочного винта воздушной заслонки.

Поворотная заслонка загрузочной дверки предназначена для подвода вторичного воздуха.

Очистной люк дымосборника предназначен для очистки котла от осажденных продуктов сгорания.

Перегородки дымового канала размещены между передней и средней секциями над загрузочным окном. Предназначены для 2÷5-ти секционных котлов. Способствуют более полному использованию продуктов сгорания. В зависимости от размера котла используются перегородки с разной шириной щели :

**Табл. 6 Перегородки дымового канала**

Количество секций котла, шт	Ширина щели перегородки, мм	Количество перегородок, шт
2	12	2
3	24	2
4	36	2
5	48	2

Для определения температуры и давления отопительной воды на выходе из котла используются термостат и манометр, который находится в щите управления.

## **5. Установка котла**

### **5.1. Стандарты и правила**

Установку, профилактические осмотры и ремонт котла может проводить только специалист сервисной организации, который периодически проходит обучение у производителя котла.

После монтажа сервисная организация должна проверить работу котла, провести необходимую настройку и ознакомить владельца с обслуживанием котла.

Присоединение котла к отопительной системе, к дымовой трубе, к системе горячего водоснабжения должно соответствовать требованиям действующих стандартов и правил каждого конкретного государства.

## **5.2. Возможности размещения**

Котел VIADRUS U 22 C предназначен для установки в небытовых помещениях. Его размещение должно соответствовать требованиям действующих в каждом отдельном государстве стандартов и правил.

### **Размещение котла в соответствии с правилами пожаробезопасности :**

Безопасное расстояние до горючих веществ

- при установке котла и при его эксплуатации следует выдерживать безопасное расстояние 200 мм от горючих веществ класса горючести В, С<sub>1</sub> и С<sub>2</sub>.
- в случае легковоспламеняющихся веществ класса горючести С<sub>3</sub>, которые быстро и самостоятельно горят даже после исчезновения источника зажигания (напр. бумага, картон, пергамент, дегтекартон, древесина и древесноволокнистые плиты, пластмассы, пластмассовые покрытия полов) безопасное расстояние удваивается, т.е. составляет 400 мм.
- безопасное расстояние необходимо тоже удвоить в случае, если класс горючести строительного материала неизвестен.

**Табл. 7 Классы горючести строительных материалов и изделий**

Класс горючести	Строительные материалы и изделия
А - негорючие	гранит, песчаник, бетон, кирпич, керамическая плитка, раствор, противопожарная штукатурка, ...
В - не просто горючие	гераклит, базальтовые плиты, плиты из стеклянного волокна, ...
С <sub>1</sub> - тяжело горючие	бук, дуб, клееная фанера, ...
С <sub>2</sub> - средней горючести	сосна, лиственница, ель, древесностружечные плиты, плиты из пробкового дерева, резиновые материалы для пола, ...
С <sub>3</sub> - легко воспламеняющиеся	пергамент, древесноволокнистые плиты, материалы на основе целлюлозы, полиуретан, полистирол, полиэтилен, поливинилхлорид, ...

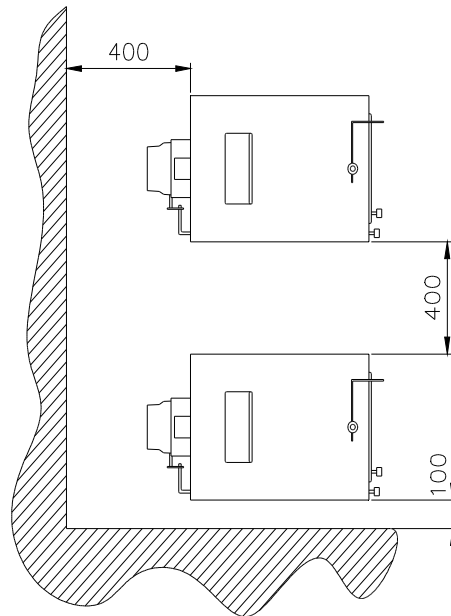
### **Размещение котла с учетом необходимого свободного пространства для обеспечения доступа к котлу:**

Котел устанавливается на негорючей подкладке или на бетонном фундаменте высотой не менее 50 мм таким образом, чтобы котел можно было подключить к дымовой трубе, к трубам отопительной и обратной воды, электричеству и можно было проводить очистку дымоходов. Размеры фундамента указаны на рис. 7.

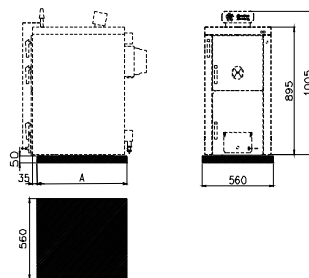
Для облегчения доступа к котлу, перед котлом должно быть свободное пространство не менее 1000 мм. За котлом необходимо оставить свободное пространство не менее 400 мм. Если котел устанавливают боковой поверхностью параллельно стене, то расстояние между боковой поверхностью котла и стеной должно составлять не менее 100 мм, а с противоположной стороны необходимо оставить свободное пространство не менее 600 мм для обеспечения доступа к задней части котла (см. рис. 6).

Присоединение котла к дымовой трубе осуществляется согласно проекту с помощью соответствующего дымохода. Дымоход, соединяющий котел с дымовой трубой, должен иметь небольшой подъем в сторону дымовой трубы. Присоединение котла к дымовой трубе должно соответствовать всем требованиям действующих стандартов и правил.





**Рис. 4 Расстановка котлов в котельной**



количество секций	<b>2</b>	<b>3</b>	<b>4</b>	<b>5</b>	<b>6</b>	<b>7</b>	<b>8</b>	<b>9</b>	<b>10</b>
Размер А, мм	325	420	515	610	705	800	895	970	1085

**Рис. 5 Размеры фундамента**

## **6. Заявка, поставка и монтаж**

### **6.1. Заявка**

***В заявке необходимо указать:***

1. Типоразмер котла (количество секций): 2, 3, 4, 5, 6, 7, 8, 9 или 10
2. Вид топлива: кокс, уголь, дрова
3. Поставка с дополнительным оснащением (по желанию покупателя)

## **6.2. Комплект поставки**

### **Стандартная поставка включает следующие детали:**

• кочегарный инструмент (кочерга, штырь, щетка), вешалка	набор
• щит управления „OS 05“ с термостатом и манометром	1 шт
• кран для напуска и слива воды G 1/2“	1 шт
• регулятор тяги	1 шт
• пробка с резьбой G 1 1/2“	2 шт
• регулировочный винт воздушной заслонки	1 шт
• рукоятка	1 шт
• наклейка управления шибером	1 шт
• соединительные штифты кожуха	4 шт
• шайбы	4 шт + 3 шт
• гайки	4 шт
• шпильки Ø 3 x 25 мм	4 шт
• направляющая втулка	2 шт
• пробки	6 шт
• самонарезные болты	4 шт
• труба отопительной воды с фланцем	1 шт
• труба обратной воды с фланцем и патрубком 1/2“	1 шт
• колено с резьбой G 1/2“	1 шт
• уплотнение 85 x 60 x 3 мм	2 шт
• инструкция по монтажу и эксплуатации котла	1 шт

### **По желанию покупателя с котлом могут быть поставлены следующие детали:**

- труба отопительной воды с фланцем - оснащена резьбой G 1 1/2“
- труба обратной воды с фланцем и патрубком 1/2“ - оснащена резьбой G 1 1/2“
- набор для переделки котла под жидкое или газообразное топливо и др.

**Стоимость деталей поставляемых по желанию покупателя не входит в стоимость котла.**

## **6.3. Монтаж котла**

### **Монтаж теплообменника котла**

1. Теплообменник котла установить на фундаменте.
2. К верхнему фланцу задней секции прикрепить трубу отопительной воды. При этом использовать уплотнение Ø 85 x 60 x 3 мм. Трубу приварить к системе отопления.
3. К нижнему фланцу задней секции прикрепить трубу обратной воды с патрубком 1/2“. При этом использовать уплотнение Ø 85 x 60 x 3 мм. Трубу приварить к системе отопления.
4. К патрубку привинтить колено с резьбой G 1/2“, а в колено кран для напуска и слива воды.
5. Дымосборник соединить с дымовой трубой с помощью дымохода.
6. В два отверстия с резьбой G 1 1/2“ в передней секции винтить пробки с резьбой G 1 1/2“.

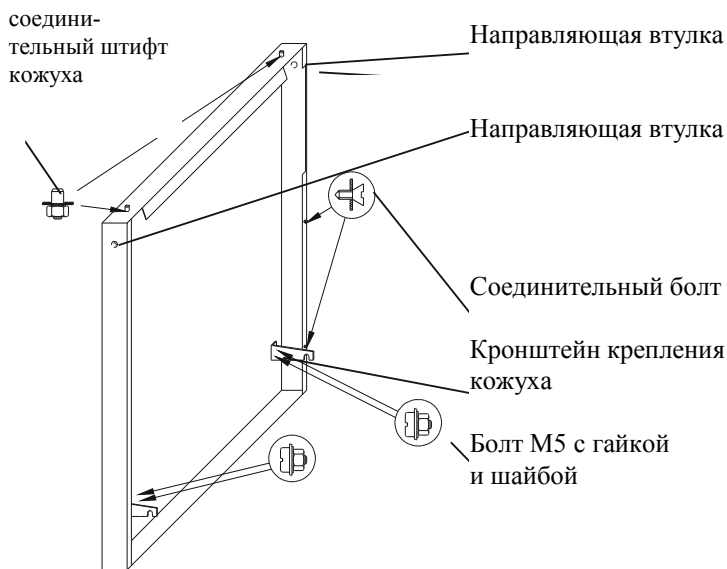


Рис. 6 Боковая часть кожуха

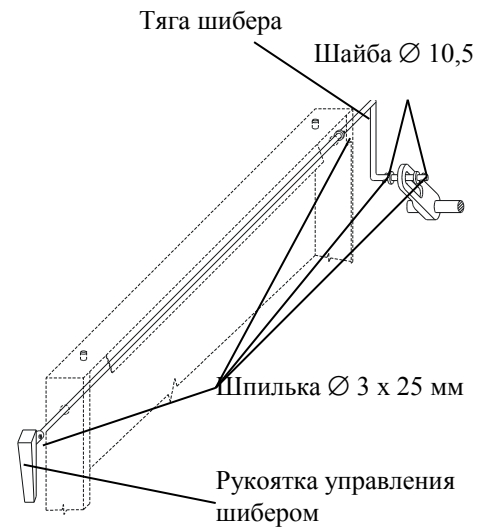
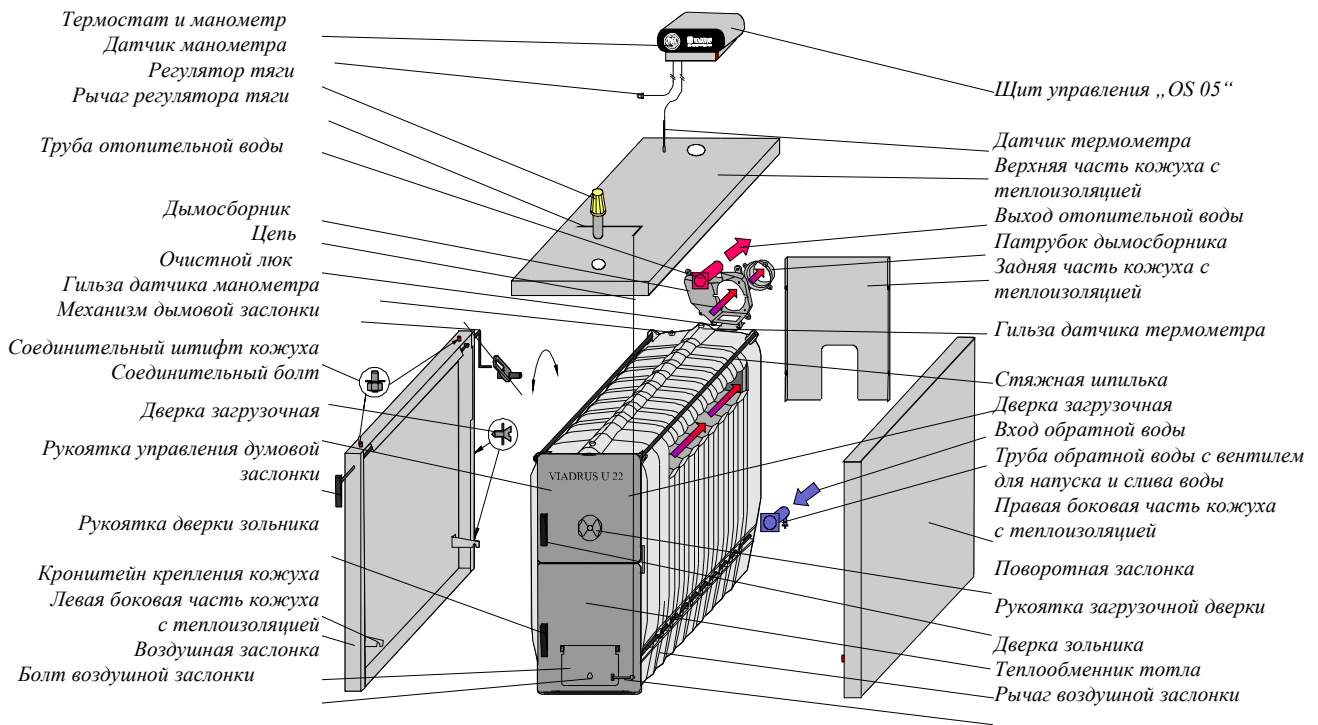


Рис. 7 Механизм управления шибером

7. Распаковать кожух котла.
8. В отверстия верхних изгибов левой и правой боковых частей кожуха ввинтить соединительные штифты.
9. В задние изгибы левой и правой боковых частей кожуха ввинтить болты.
10. С помощью резиновых пробок закрыть отверстия в элементах кожуха. Из левой боковой части кожуха изъять теплоизоляцию, в переднее и заднее отверстия вставить направляющие втулки. На тягу управления шибером надеть шайбу  $\varnothing 10,5$  и вставить в направляющие втулки в боковой части кожуха. В отверстие в задней части старжня вставить шпильку  $\varnothing 3 \times 25$ . На тягу надеть рукоятку и закрепить ее с помощью шпильки  $\varnothing 3 \times 25$ . На боковой части кожуха, под рукояткой, наклеить наклейку управления шибером. Обратно вставить изоляцию.
11. Снять изоляцию с верхней части кожуха. Из щита управления „OS 05“ изъять датчики термометра и манометра и протянуть их через отверстие в задней части верхней части кожуха. Щит управления привинтить к верхней части кожуха.
12. Ослабить гайки стяжных шпилек, на шпильки подвесить боковые части кожуха с помощью кронштейнов. Передние кронштейны вставить между шайбы шпилек и переднюю секцию. Задние кронштейны подвесить на шпильки свободно. Боковые части кожуха подвесить на верхние шпильки с помощью изгибов боковых частей кожуха. Гайки шпилек обратно затянуть.
13. На изогнутый конец тяги надеть шайбу  $\varnothing 10,5$ , затем рычаг шибера и опять шайбу. С обеих сторон зафиксировать с помощью шпилек  $\varnothing 3$ . Испытать работу механизма управления шибера.
14. На болты в боковых частях кожуха надеть заднюю часть кожуха с изоляцией. На соединительные штифты боковых частей кожуха надеть верхнюю часть кожуха, но сначала необходимо датчик термометра вставить в гильзу, а датчик манометра ввинтить в гильзу.



**Рис. 8 Кожух котла**

15. Регулятор тяги с рычагом ввинтить в отверстие в передней секции, цепь управления присоединить к воздушной заслонке. Ввинтить болт воздушной заслонки.
16. Отопительную систему заполнить водой и проверить герметичность всех соединений.
17. Патрубок дымосборника соединить с помощью дымохода с дымовой трубой.

Отопительная вода должна быть прозрачной, безцветной, без суспендированных веществ, масла и химически агрессивных примесей. Ее жесткость должна соответствовать соответствующим нормативам.

В обратном случае воду необходимо смягчить.

После наполнения отопительной системы водой из системы необходимо удалить воздух.

Вода из отопительной системы не должна выпускаться, кроме необходимых случаев (ремонт), поскольку растет опасность коррозии и образования водяного камня.

### **ВНИМАНИЕ :**

**Во время напуска воды котел должен быть холодным, в обратном случае может привести к разрыву секций !!!**

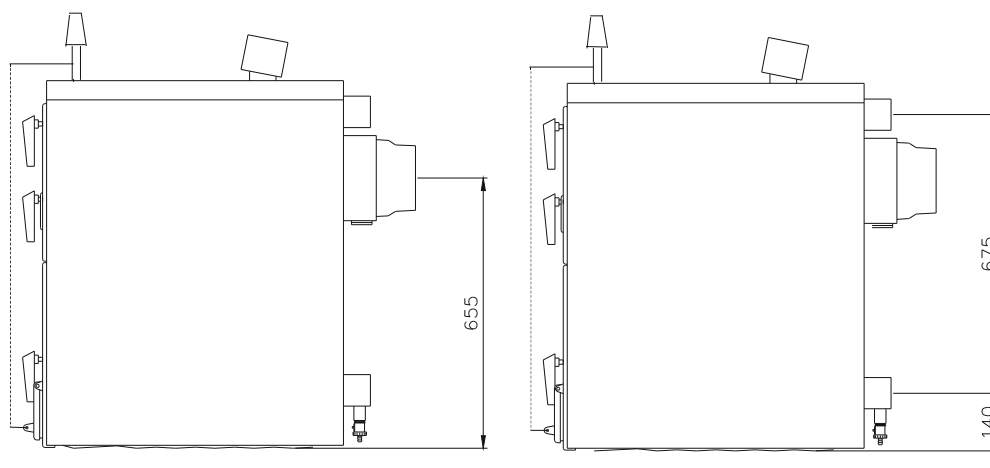


Рис. 9 Присоединительные размеры котла VIADRUS U 22 C

## **7. Введение котла в эксплуатацию**

### **7.1. Перед введением котла в эксплуатацию**

*Перед введением котла в эксплуатацию необходимо проверить и в случае необходимости привести в необходимое состояние:*

- количество воды в отопительной системе по указанию манометра
- все затворы между котлом и отопительной системой должны быть открыты
- соединение котла с дымовой трубой

### **7.2. Испытание правильной работы котла**

**После монтажа специалист сервисной организации должен:**

1. проверить работу котла
2. растопить котел до температуры уходящей воды 80 °С,
3. провести необходимую настройку регулятора тяги,
4. проверить герметичность всех соединений,
5. детально ознакомить владельца с эксплуатацией и обслуживанием котла,
6. заполнить гарантийные талоны и передать инструкции по эксплуатации котла (один оригинал гарантийного талона сервисная организация оставляет себе, второй передает производителю а третий остается у владельца котла).

### **7.3. Переделка котла на жидкое или газообразное топливо**

Котел VIADRUS U 22 C/D может быть переоборудован для сжигания жидкого или газообразного топлива. Переделку может осуществить только сервисная организация. Детали для переоборудования котла сервисная организация закажет у официального дистрибьютора. Перед переделкой котел необходимо тщательно вычистить.

Перед переделкой проводим тщательный осмотр состояния теплообменника котла. По состоянию теплообменника принимаем решение о целесообразности переделки котла – особенно у котлов, которые работали на твердом топливе несколько лет.

Для переделки необходимо заказать :

- запорная плита с крепежом (в заявке необходимо указать вид топлива или конкретный тип горелки)
- набор шамотной футеровки (необходимо указать количество секций или ном. мощность котла)
- набор перегородок топки (необходимо указать количество секций или ном. мощность котла)
- шит управления „OS 04“
- пробка для отверстия регулятора тяги
- дымосборник без шибера

- горелка (в заявке необходимо указать количество секций или ном. мощность котла, вид топлива и вид горелки)
- инструкция по монтажу и эксплуатации котла U 22 P
- другие детали, которые износились и при переделке необходимо их будет заменить

При переделке необходимо соблюдать требования действующих стандартов и правил.

Перед собственной переделкой котел необходимо тщательно очистить. Особое внимание при этом следует обращать на очистку топки и дымоходов от накипей.

Снимаем дымосборник с шибером. Вместо него ставим дымосборник версии котла U 22 P – без шибера.

Демонтируем регулятор тяги. Вместо него в отверстие в передней секции ввинчиваем пробку. Снимаем верхнюю часть кожуха котла с теплоизоляцией. Демонтируем щит управления „OS 05“, а вместо него ставим щит „OS 04“. Датчик манометра ввинчиваем в гильзу датчика манометра а датчики термометра, аварийного и рабочего термостата вставляем в трехместную гильзу термостатов.

Снимаем боковую часть кожуха и демонтируем механизм управления шибером.

Снимаем дверку зольника и топочную дверку вместе с их креплением. Вынимаем зольник. В котел ставим все элементы шамотной футеровки и перегородки топки согласно инструкции к котлу U 22 P (см. рис. 11, табл. 8 и 9 в инструкции котла U 22 P). С помощью шпилек закрепляем плиту горелки оснащенную фланцем для крепления горелки, взрывным клапаном и шамотным блоком. Гайки затягиваем так, чтобы обеспечить герметичность.

К плите горелки крепим горелку в соответствии с инструкцией по монтажу и эксплуатации горелки. Горелку соединяем с помощью соответствующих кабелей со щитом управления котла.

Вставляем на место верхнюю часть кожуха.

Поворотную заслонку в загрузочной дверке закрываем. Проверяем уплотнение загрузочной дверки. В случае необходимости уплотнение заменяем. Дверку плотно закрываем.

Проверяем состояние деталей котла. В случае необходимости их заменяем. Проверяем герметичность котла и его заземление.

Пусконаладочные работы, монтаж и установку котла необходимо проводить в соответствии с инструкцией по монтажу и эксплуатации котла и горелки, при соблюдении всех требований действующих стандартов и правил. Особое внимание следует уделять герметичности дымоходов. При работе на жидком или газообразном топливе дымовая труба должна быть оснащена вкладышем (труба или гибкий шланг) из нержавеющей стали или алюминия.

При переделке необходимо соблюдать требования действующих стандартов и правил.

**ВНИМАНИЕ :** В случае перехода из твердого топлива на газообразное или жидкое топливо, **н е о б х о д и м о** тщательно очистить топку и дымоходы от возможных осадений, которые образовались во время сжигания жидкого или твердого топлива. Иначе использование котла может привести к его взрыву !!!

## 8. Эксплуатация котла

Табл. 8 Рекомендуемые виды твердого топлива

Топливо	кокс	антрацит	каменный уголь	дрова
Крупность, мм	40 - 60	30 - 50	30 - 50	-
Тяга дымовой трубы, Па	10 – 25			

Оптимальным топливом является кокс крупностью 40-60мм, однако можно сжигать кокс и антрацит крупностью 20-40мм. При достаточной тяге можно сжигать каменный уголь крупностью 30-50 мм, или даже 50-80мм (у котлов высшей мощности). Для растопки рекомендуется применение топлива не содержащего пыль, чтобы исключить просыпание несгоревшего топлива через колосник в зольник. Очистка колосника проводится только тогда, когда горячее топливо уже не освещает зольника. При очистке горячее топливо не должно попадать в зольник. Топливо должно быть сухим. **Не допускается сбрызгивание топлива водой.** Несгоревшее полностью топливо можно использовать повторно.

Рис. 9 Рекомендуемые размеры дров

количество секций	5	6	7	8	9	10
рекомендуемый размер, мм	φ 40-100 x 350	φ 40-100 x 450	φ40-100 x 540	φ 40-100 x 630	φ 40-100 x 720	φ 40-100 x 810

## **Растопка**

1. Проверить количество воды в отопительной системе по манометру.
2. Открыть все вентили между котлом и отопительной системой.
3. Вычистить колосник, зольник, дымовые каналы и стенки теплообменника.
4. Через загрузочную дверку на чистый колосник вкладываем по всей глубине котла растопку, а на нее ложим сухие дрова.
5. Откроем шибер в дымосборнике. Закроем загрузочную дверку.
6. Через открытые дверку зольника и топочную дверку зажжем растопку.
7. Топочную дверку и дверку зольника закроем, а воздушную заслонку полностью откроем.
8. На горящие дрова через загрузочную дверку насыпаем тонкий слой кокса.
9. Через некоторое время после воспламенения кокса, дополним кокс. Кокс загружаем до тех пор, пока по высоте не достигнет нижней грани загрузочного окна. Топливо необходимо разгрести равномерным слоем по всей глубине котла.
10. Когда кокс после второй загрузки меняет цвет в темно красный, необходимо открыть поворотную заслонку.
11. Поворотную заслонку закроем, когда пламя станет желтым и светит.

**ВНИМАНИЕ** : Для растопки запрещается применение горючих жидкостей !!!  
 Запрещается повышать мощность котла (загружать много топлива в котел) !!!

## **Работа котла**

1. После достижения рекомендуемой температуры отопительной воды (см. табл. 1), необходимо отрегулировать подвод воздуха. Грубое регулирование подвода воздуха осуществляется с помощью шибера, которая управляется рукояткой, которая находится с передней верхней части котла. Точное регулирование осуществляется с помощью воздушной заслонки вручную, или автоматически посредством регулятора тяги. Регулятор тяги необходимо настроить таким образом, чтобы воздушная заслонка при достижении необходимой температуры воды в отопительной системе была почти закрытой. Для котлов, которые были подобраны согласно проекту (расчету по тепловым потерям отапливаемого здания) справедливы следующие соотношения между температурой наружного воздуха и температурой отопительной воды:

**Табл. 6**

<b>Для котлов рассчитанных для наружной температуры -20°C</b>							
Наружная температура, °C	-20	-15	-10	-5	0	+5	+10
Темп. отопительной воды °C	90	86	80	73	65	55	45

**Табл. 7**

<b>Для котлов рассчитанных для наружной температуры -15°C</b>							
Наружная температура, °C	-15	-10	-5	0	+5	+10	-
Темп. отопительной воды °C	90	81	75	65	56	47	-

2. Топливо в котел следует загружать в зависимости от требуемой температуры и вида топлива, слой топлива в котле однако не должен быть очень тонким. Слой топлива в котле должен быть всегда равномерным. Колосник прочищаем тогда, когда требуется интенсивное горение или когда горящее топливо уже не освещает зольника. Очистку колосника прекращаем, когда в зольник начинает просыпаться горящее топливо.
3. При использовании каменного угля в качестве топлива, поворотную заслонку следует приоткрыть, после загрузки партии топлива в котел, и оставить в открытом положении, пока топливо не начнет устойчиво гореть.
4. **Для перехода на ночной режим работы** котла необходимо заранее прочистить колосник и оставить топливо так долго, пока не начнет устойчиво гореть и только после этого мощность котла снизить с помощью регулятора тяги и воздушной заслонки. При этом в котельную не должен просачиваться дым из котла. Цепь регулятора тяги необходимо отсоединить от воздушной заслонки.
5. Утреннее возобновление полной мощности котла достигается открытием регулятора тяги и воздушной заслонки и осторожным очищением колосника. В топку загружаем небольшое количество топлива. Только после этого, как топливо начнет устойчиво гореть, рекомендуем очистить топку от золы и топливного шлака. Присоединим цепь регулятора тяги к воздушной заслонке.

6. **Перед каждым открытием загрузочной дверки сначала необходимо закрыть воздушную заслонку и затем открыть шибер.** Таким образом исключив возможность попадания дыма в котельную.
7. **Дверка зольника должна быть во время работы котла всё время закрытой.**

## **9. Указания по технике безопасности**

1. **Котел необходимо эксплуатировать в соответствии с настоящей инструкцией, инструкцией по эксплуатации горелки и требованиями стандартов и правил каждого конкретного государства.**
2. **Котел могут обслуживать только лица старше 18 лет, оставлять возле котла детей без присмотра запрещается.**
3. **Котельную необходимо содержать в чистоте и без пыли.**
4. **Если существует опасность поступления в котельную горючих паров или газов, или во время работ, при которых возникает опасность пожара или взрыва (напр. клеение, работа с красками и др.) котел необходимо своевременно выключить.**
5. **На котел и на расстояние, которое меньше чем безопасное расстояние (см. глава 5.2.) запрещается класть предметы из горючих веществ.**
6. **Все работы по монтажу, настройке и ремонту котла может проводить только сервисная организация, которая имеет на это разрешение производителя котла. В обратном случае покупатель лишается права на гарантию. „Свидетельство о качестве и комплектности поставки котла“ после его заполнения сервисной организацией используется в качестве гарантийного талона.**
7. **Температура отопительной воды не должна быть никогда выше 90°C ! В случае, если это случится, необходимо полностью открыть все вентили радиаторов, закрыть воздушную заслонку, открыть загрузочную дверку и шибер. Поступающий холодный воздух охлаждает котел.**
8. **В зимнее время, при длительном отсутствии в отапливаемом здании рекомендуется из отопительной системы слить воду, так чтобы во время больших морозов вода в отопительной системе не замерзла и это не привело к разрушению системы.**
9. **Дымовую трубу и дымоходы необходимо несколько раз в год чистить !!!**

## **10. Очистка котла**

1. **Зольник рекомендуется чистить даже несколько раз в день, так как зола в зольнике препятствует правильному проходу воздуха необходимого для процесса горения. Перед каждой растопкой тщательно очищаем топку.**
2. **При использовании кокса в качестве топлива, рекомендуется один раз в месяц тщательно очистить топку и дымоходы с помощью стальной щетки. Во время очистки котла следует снять и очистить перегородки.**
3. **Очистить следует тоже дымосборник. Для этого необходимо снять очистной люк.**
4. **После очистки необходимо поставить на место перегородки и очистной люк плотно закрыть.**

## **11. После отопительного сезона**

После отопительного сезона необходимо тщательно вычистить внутреннее пространство котла, дымоходы, дымовую трубу. Все подвижные элементы необходимо смазать смазкой содержащей графит.

Уплотнительные шнуры всех дверек и дымосборника необходимо очистить и смазать тугоплавким вазелином. Воду из отопительной системы не сливаем (для предотвращения коррозии отопительной системы). Пол в котельной должен быть всегда чистым и сухим.

## **12. Гарантия**

**При наличии правильно заполненного гарантийного талона завод-производитель через официального дистрибьютора предоставляет на изделие гарантию :**

- 24 месяца со дня введения в эксплуатацию, но не больше чем 30 месяцев со дня отправки из завода-производителя.

Для предоставления гарантии необходимо соблюдать следующее :



- Изделие эксплуатировать в соответствии с настоящей инструкцией, в соответствии с действующими стандартами и другими нормативами.
- Предоставить правильно заполненный гарантийный талон.
- Предоставить записи о монтаже, введении в эксплуатацию, о всех гарантийных и послегарантийных ремонтах, о периодических осмотрах, очистке и настройке изделия, которые должны быть указаны в приложении к гарантийному талону.
- Монтаж, введение в эксплуатацию, периодические осмотры, настройку, гарантийные и послегарантийные ремонты изделия может проводить только сервисная организация уполномоченная заводом-производителем.
- Завод-производитель не несет ответственности за ущербы возникшие из-за ненадлежащего использования изделия.
- Отопительная система должна соответствовать проекту выполненному в соответствии с требованиями действующих в конкретном государстве стандартов и правил.
- Любые вмешательства в конструкцию изделия запрещены.
- Расход топлива и к.п.д. зависят от теплофизических характеристик топлива и прочих условий и могут отличаться от значений приведенных в таблицах.
- Претензии по работе котла или его разрушению из-за повышенной агрессивности воды или из-за осаждения котельного камня не принимаются. В отопительной системе должна быть действующая система водоподготовки.

Гарантия касается только производственных дефектов и дефектов материала, не распространяется на повреждения возникшие во время транспорта и повреждения вызванные неподходящим обращением с изделием.

О неисправности необходимо без промедления информировать официального дистрибьютора.

В случае несоблюдения приведенных в настоящей инструкции требований, владелец изделия лишается права на гарантию.

Производитель оставляет за собой право внесения в конструкцию изделия изменений, которые могут быть не указаны в настоящей инструкции.

**Адрес ближайшей сервисной организации Вы можете узнать у официального дистрибьютора.**

**Сервисное обслуживание котлов (гарантийное и послегарантийное) обеспечивается исключительно официальным дистрибьютором.**

Предназначено владельцу

ООО «Новая жизнь»,  
РФ, Калининградская область, пос.М.Исаково,  
ул. Гурьевская, 5.

## Гарантийный талон - Свидетельство о качестве и комплектности поставки котла VIADRUS U 22 C

Заводской номер котла .....

Мощность котла .....

Котел соответствует требованиям стандартов :

„Отопительные котлы водогрейные и паровые низкого давления. Общие требования“  
 „Отопительные котлы водогрейные и паровые низкого давления. Отопительные водогрейные котлы мощностью до 50 кВт. Технические требования и испытания“

Настройку котла в соответствии с настоящей инструкцией осуществит сервисная организация.  
 Производитель гарантирует сервисной организации комплектность поставки в соответствии с настоящей инструкцией.

### Результаты испытаний при введении котла в эксплуатацию :

Измеренные величины	Числовые значения	Единицы
Тяга дымовой трубы		Па
Температура продуктов сгорания		°С
Содержание СО в продуктах сгорания		%
Содержание СО <sub>2</sub> в продуктах сгорания		%

Владелец удостоверяет, что:

- после настройки, которую осуществила сервисная организация не были обнаружены неисправности
- получил „Инструкцию по эксплуатации“
- был ознакомлен с эксплуатацией котла и его обслуживанием

Дата выпуска :

Печать производителя :

Проверил (подпись) :

.....

.....

.....

Дата введения в эксплуатацию :

Сервисная организация  
(печать, Ф.И.О.,подпись):

Подпись владельца :

.....

.....

.....



Предназначено сервисной организации

ООО «Новая жизнь»,  
РФ, Калининградская область, пос.М.Исаково,  
ул. Гурьевская, 5.

## Гарантийный талон - Свидетельство о качестве и комплектности поставки котла VIADRUS U 22 C

Заводской номер котла .....: Мощность котла .....

Котел соответствует требованиям стандартов :

„Отопительные котлы водогрейные и паровые низкого давления. Общие требования“

„Отопительные котлы водогрейные и паровые низкого давления. Отопительные водогрейные котлы мощностью до 50 кВт. Технические требования и испытания“

Настройку котла в соответствии с настоящей инструкцией осуществит сервисная организация.

Производитель гарантирует сервисной организации комплектность поставки в соответствии с настоящей инструкцией.

**Результаты испытаний при введении котла в эксплуатацию :**

Измеренные величины	Числовые значения	Единицы
Тяга дымовой трубы		Па
Температура продуктов сгорания		°С
Содержание СО в продуктах сгорания		%
Содержание СО <sub>2</sub> в продуктах сгорания		%

Владелец удостоверяет, что:

- после настройки, которую осуществила сервисная организация не были обнаружены неисправности
- получил „Инструкцию по эксплуатации“
- был ознакомлен с эксплуатацией котла и его обслуживанием

Дата выпуска :

Печать производителя :

Проверил (подпись) :

.....

.....

.....

Дата введения в эксплуатацию :

Сервисная организация  
(печать, Ф.И.О.,подпись):

Подпись владельца :

.....

.....

.....

Предназначено производителю

ООО «Новая жизнь»,  
РФ, Калининградская область, пос.М.Исаково,  
ул. Гурьевская, 5.

## Гарантийный талон - Свидетельство о качестве и комплектности поставки котла VIADRUS U 22 C

Заводской номер котла .....: Мощность котла .....

Котел соответствует требованиям стандартов :

„Отопительные котлы водогрейные и паровые низкого давления. Общие требования“

„Отопительные котлы водогрейные и паровые низкого давления. Отопительные водогрейные котлы мощностью до 50 кВт. Технические требования и испытания“

Настройку котла в соответствии с настоящей инструкцией осуществит сервисная организация.

Производитель гарантирует сервисной организации комплектность поставки в соответствии с настоящей инструкцией.

**Результаты испытаний при введении котла в эксплуатацию :**

Измеренные величины	Числовые значения	Единицы
Тяга дымовой трубы		Па
Температура продуктов сгорания		°С
Содержание СО в продуктах сгорания		%
Содержание СО <sub>2</sub> в продуктах сгорания		%

Владелец удостоверяет, что:

- после настройки, которую осуществила сервисная организация не были обнаружены неисправности
- получил „Инструкцию по эксплуатации“
- был ознакомлен с эксплуатацией котла и его обслуживанием

Дата выпуска :

Печать производителя :

Проверил (подпись) :

.....

.....

.....

Дата введения в эксплуатацию :

Сервисная организация  
(печать, Ф.И.О.,подпись):

Подпись владельца :

.....

.....

.....



