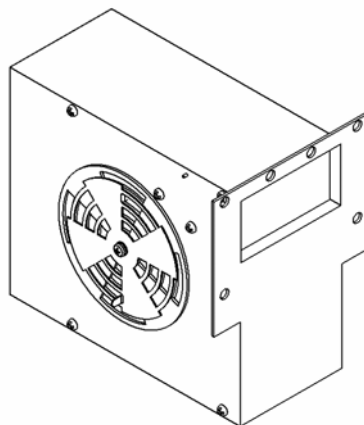


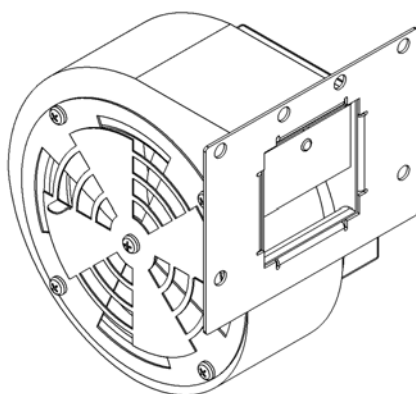
ДОПОЛНЕНИЕ К РУКОВОДСТВУ ПО ОБСЛУЖИВАНИЮ И МОНТАЖУ КОТЛА VIADRUS EKORET

Внимание: ИЗМЕНЕНИЕ ВЕНТИЛЯТОРА и его обозначения:

Старое исполнение: Вентилятор GW-P-250-300-02AK-9011



Новое исполнение: Вентилятор WP-10KP



Все значения остаются одинаковыми, у раздела 6.15 – Дроссельная заслонка количество сжигаемого воздуха одинаковое.

