



VIADRUS

КОЛЛЕКТОРЫ

VIADRUS Space Energy F

ИНСТРУКЦИЯ ПО МОНТАЖУ КРОВЕЛЬНЫХ КРЕПЛЕНИЙ
ИЗ АЛЮМИНИЯ И НЕРЖАВЕЮЩЕЙ СТАЛИ



1. Комплект для монтажа конструкции с одним коллектором VIADRUS Space Energy F (UD 1).....	3
2. Комплект для монтажа конструкции с двумя коллекторами VIADRUS Space Energy F (UD 2)	5
3. Кровельная конструкция для крепления трех, четырех и пяти коллекторов VIADRUS Space Energy F	7
4. Ухват типа L для закрепления на кровле (покрытие – толь, драна, жесь, Сатъям Бонд).....	8
5. Инструкция по ликвидации изделия после его срока службы	9

Для монтажа солнечных коллекторов VIADRUS Space Energy F на наклонной крыше используется нижеуказанная конструкция.

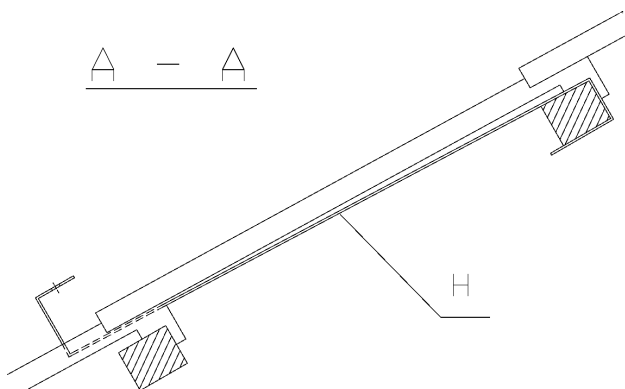
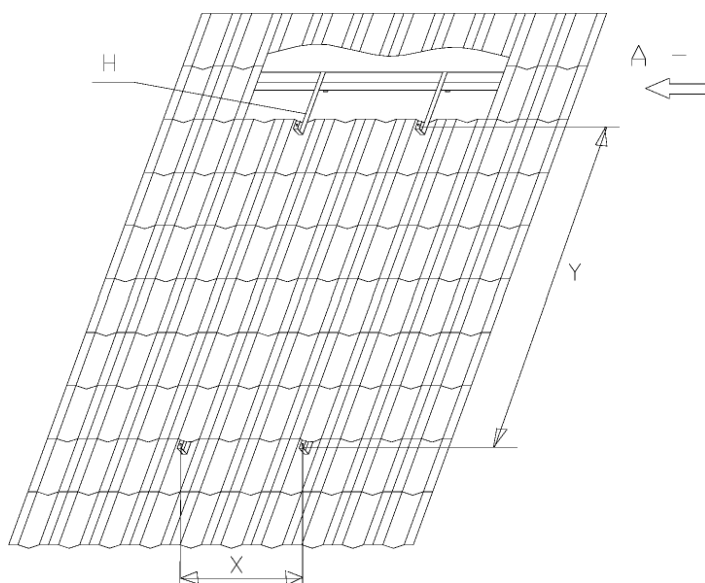
1. Комплект для монтажа конструкции с одним коллектором VIADRUS Space Energy F (UD 1)

Код	Название элемента	Колчество элементов в конструкции
W-206	Алюминиевый продольный профиль – несущий	2
W-100	Алюминиевый поперечный профиль – нижняя поперечина	1
W-100	Алюминиевый поперечный профиль – верхняя поперечина	1
H	Скоба с нержавеющей стали	4
K2	Угольник для крепления коллектора	2
M8x25z	Воротный винт соединяющий несущий профиль со скобами (DIN 603)	4
M8x50z	Воротный винт соединяющий несущий профиль с поперечным (DIN 603)	4
M8x25z	Воротный винт соединяющий угольник K2 с нижней и верхней поперечиной (DIN 603)	4

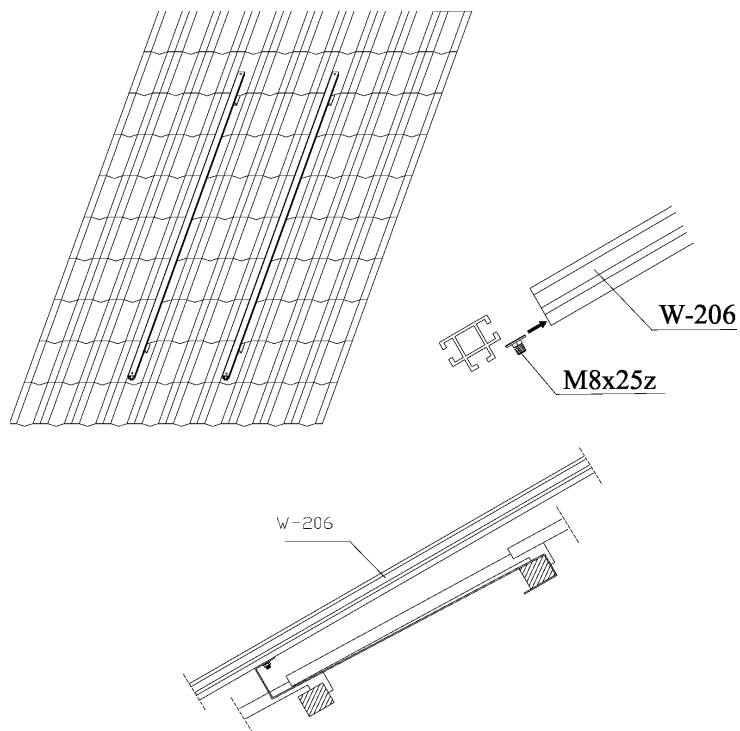
В случае монтажа коллектора на кровлю (покрытие - толь, дранка, жесь, Сатъям Бонд) необходимо приготовить надлежащие кровельные скобы, которые будут приспособлены типу покрытия – см. гл. 4.

В инструкции указаны размеры монтажа (напр. расстояние между скобами) являются приблизительными и должны быть приспособлены монтажником местным условиям.

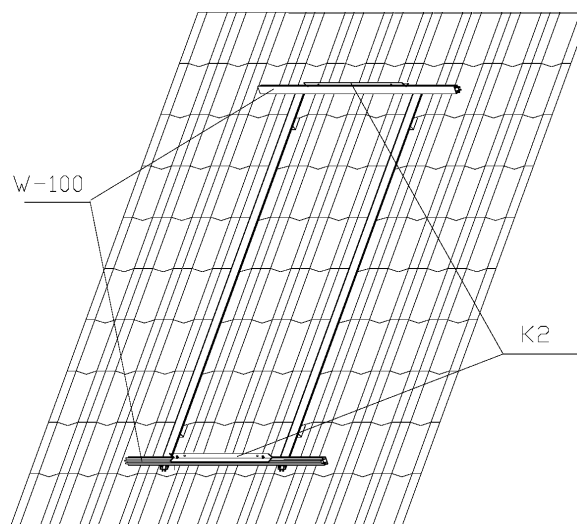
- Снимите покрытие и поместите скобы H на рейку кровельной конструкции так, как указано на рисунке. Концы крючков с отверстиями должны выступать над поверхностью покрытия.
Расстояние скоб по горизонтали (размер X) должно быть 80 см. с допуском 10%, в то время как вертикально (размер Y) приблизительно 150 см с допуском 10%. После размещения черепицы над ее поверхностью выступают скобы с высверленными отверстиями, к которым будут прикреплены несущие профили W-206.



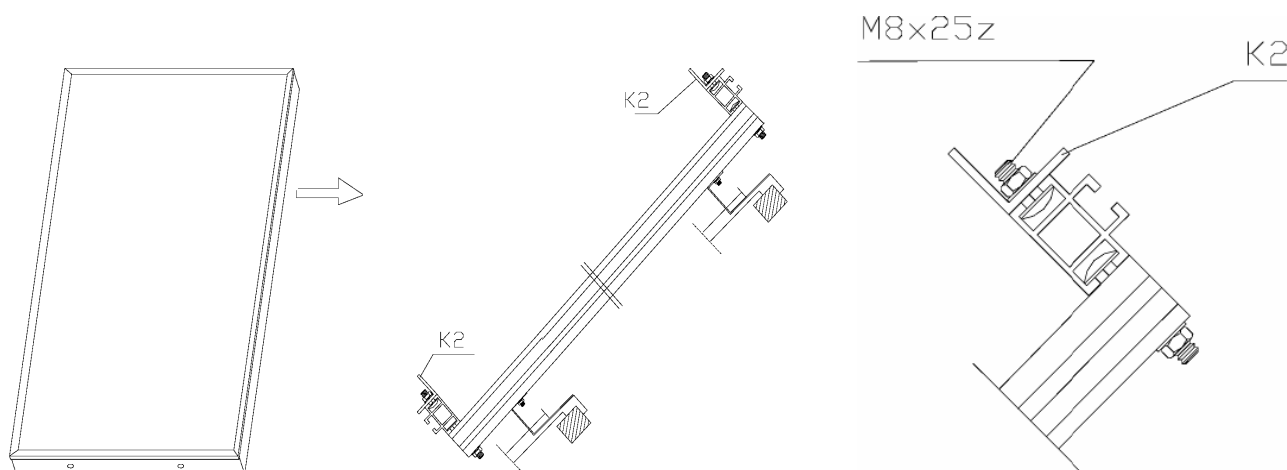
- Несущие профили W-206 положите гладкой стороной вверх. В нижнюю канавку профиля вставьте два коротких воротовых винта M8 x 25z. Затем вставьте винты в скобовых отверстиях и закрутите гайки.



3. Несущие профили наверху и внизу соедините с помощью соединяющих профилей W-100. Для соединения используйте воротные винты M8 x 50z. На соединяющие профили поместите по одному угольнику K2, для соединения используйте короткие воротные винты M8 x 25z.



На так подготовленные профили поместите солнечные коллекторы VIADRUS Space Energy F и их соедините с угольниками K2 при помощи имбусовых болтов M8 x 16i, которые находятся в корпусе корректора (вначале выкрутите болты с корпуса и затем их приспособьте согласно отверстия в угольнике и отверстий в корпусе после этого болты закрутите обратно в корпус)

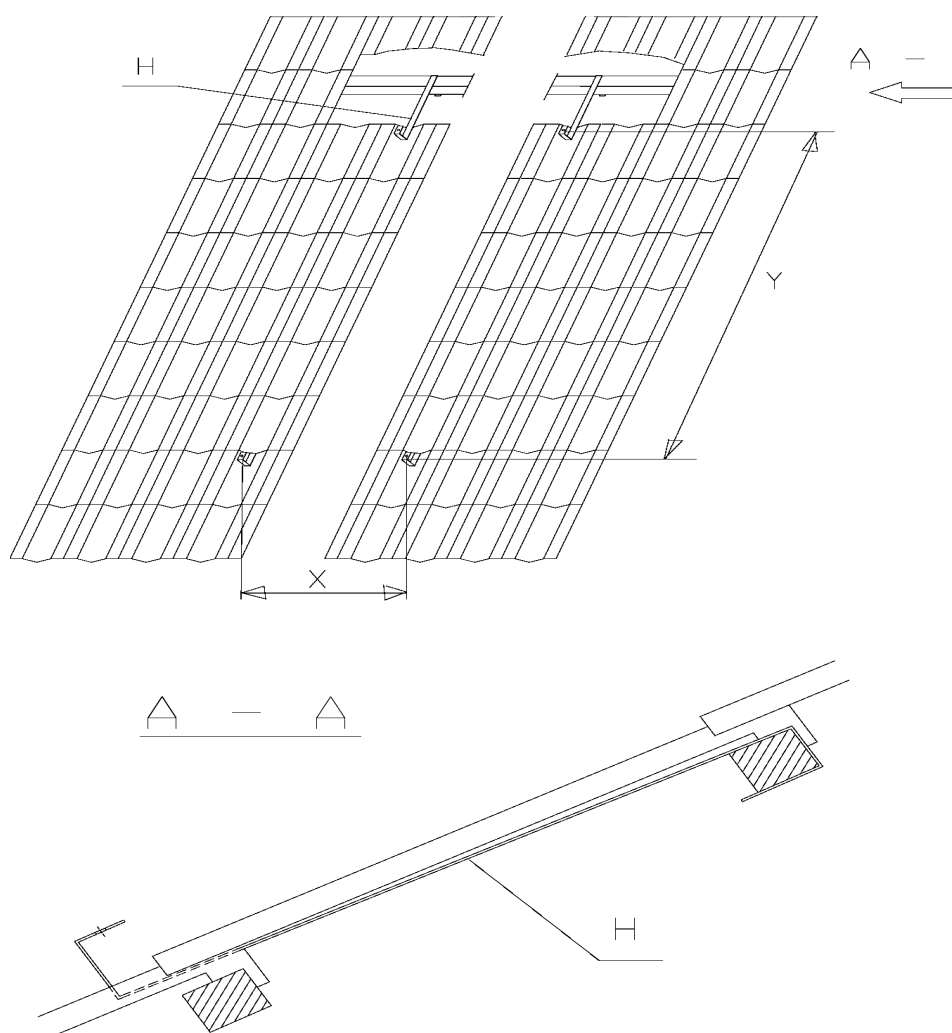


4. Комплект свинтите после сборки всех гидравлических соединений корректора.

2. Комплект для монтажа конструкции с двумя коллекторами VIADRUS Space Energy F (UD 2)

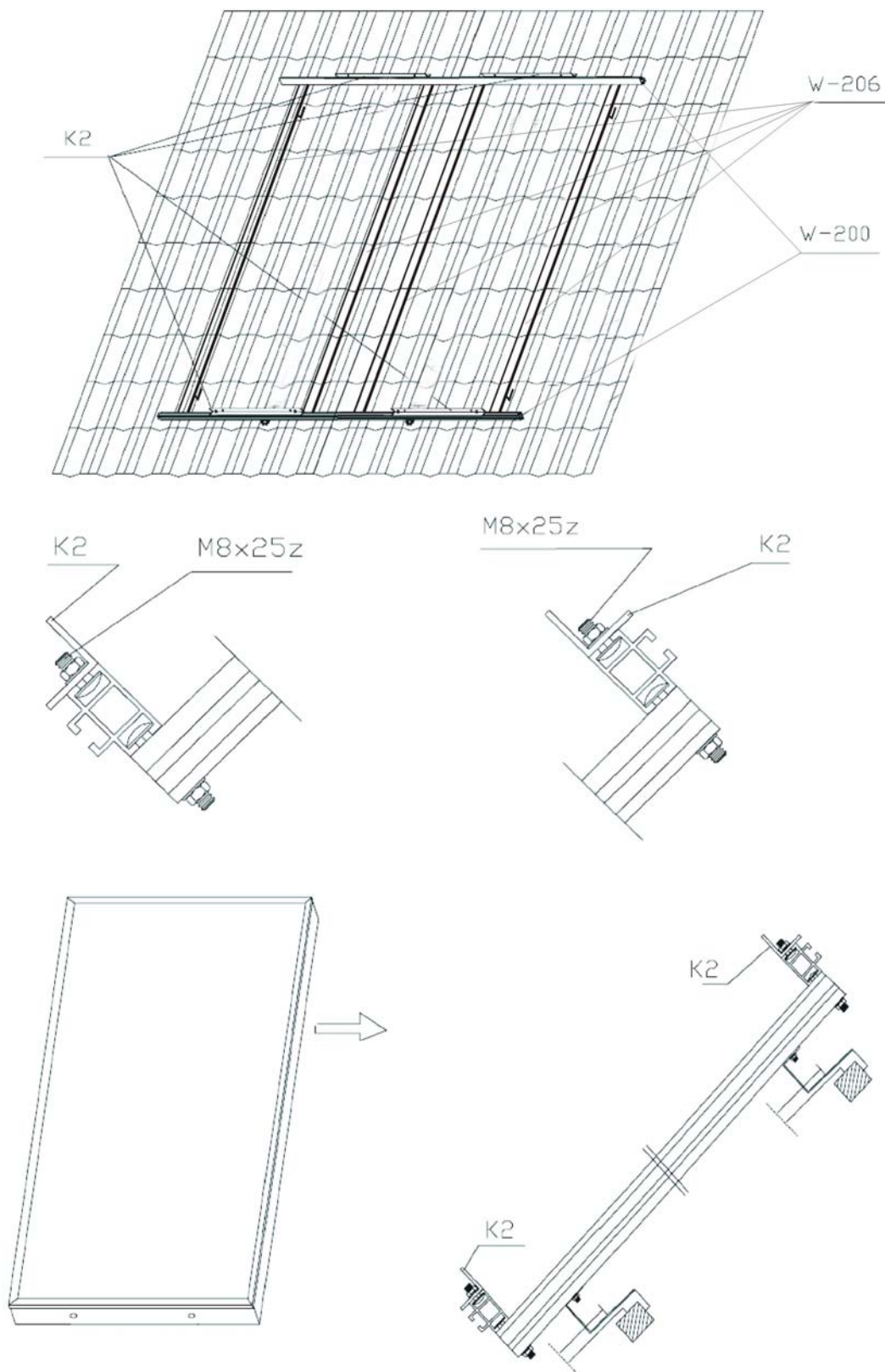
Kód	Название элемента	Колчество элементов в конструкции
W-206	Алюминиевый продольный профиль – несущий	4
W-200	Алюминиевый поперечный профиль –нижняя поперечина	1
W-200	Алюминиевый поперечный профиль –верхняя поперечина	1
H	Скоба с нержавеющей стали	4
K2	Угольник для крепления коллектора	4
M8x25z	Воротный винт соединяющий несущий профиль со скобами (DIN 603)	4
M8x50z	Воротный винт соединяющий несущий профиль с поперечным (DIN 603)	8
M8x25z	Воротный винт соединяющий угольник K2 с нижней и верхней поперечиной (DIN 603)	8

- Снимите черепицу и скобы H прикрепите на рейки кровельной конструкции так, как указано ниже на рисунке. Концы скоб с отверстиями должны выступать над поверхностью кровли. Расстояние скоб в горизонтальном положении (размер X) должно быть 140 см с допуском 10%, а в то время как вертикальное (размер Y) приблизительно 150 см с допуском 10%. После укладки черепицы на рейку, выступают концы скоб с отверстий, к которым будут прикреплены несущие профили W-206.



- Два наружные носные профили W-206 положите гладкой стороной вверх. В нижнюю канавку засуньте два коротких воротных винта M8 x 25z (см.. Рис. на 3 и 4 странице). После этого их всадите в отверстие скоб и прикрутите гайку. Так приготовленные несущие профили в нижней и

верхних частях соедините с помощью профиля W-200, но перед этим засуньте 2 оставшиеся винты в профиль W200 (для сборки других профилей fW-206). Установленный корпус внутри закрепите с помощью двух остающихся профилей W-206 таким способом, чтобы каждый из двух коллекторов упирался на два профиля W-206. Для соединения используйте воротные винты M8 x 50z. На каждый поперечник прикрепите (подвижно) по два угольника K2 используя два воротных винта. После этого на так подготовленную конструкцию разместите два коллектора VIADRUS Space Energy F и их закрепите к корпусу, используя имбусовые болты в корпусе коллектора (винты вытяните с корпуса и потом их приспособьте к отверстиям угольника и отверстиям коллектора, потом их закрутите обратно в корпус коллектора). После проведения всех гидравлических соединений прочно свинтите целую конструкцию.



3. Кровельная конструкция для крепления трех, четырех и пяти коллекторов VIADRUS Space Energy F

При монтаже 3, 4 или 5 плоских коллекторов VIADRUS Space Energy F необходимо использовать большое количество скоб, которые являются основанием для укрепления целой кровельной конструкции, с чем также соединена необходимость использовать большее количество стальных, несущих элементов. Также повышается соответственное количество скрепляющих винтов в канавках отдельных верхних и нижних поперечин. Рекомендуемое расстояние скоб составляет 130 см. (UD3), 120см (UD4) или 110 см (UD5).

В канавки верхнего и нижнего алюминиевого профиля необходимо засунуть воротные винты в соответствии с нарастающим количеством скоб и несущих профилей. В нижеуказанной таблице, указан перечень элементов необходимых для сборки отдельных типов кровельных конструкций.

Перечень элементов кровельных конструкций для укрепления плоских коллекторов VIADRUS Space Energy F

	UD1	UD2	UD3	UD4	UD5
Типы профиля	Количество				
W-206	2	4	6	8	10
W-100	2				
W-200		2		4	2
W-300			2		2
Соединения для профилей W				6	6
K2	2	4	6	8	10

Винты и гайки

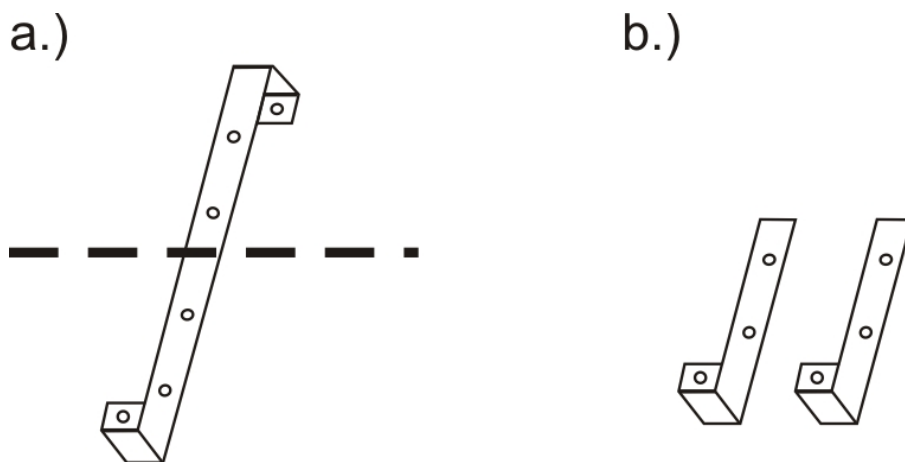
Název	Počet				
Krátký vratový šroub M8 x 25z	8	12	20	24	32
Dlouhý vratový šroub M8 x 50z	4	8	12	16	20
Podložky 8,4	12	20	32	40	52
Matice M8	12	20	32	40	52

Ухваты типа „S” и „L”

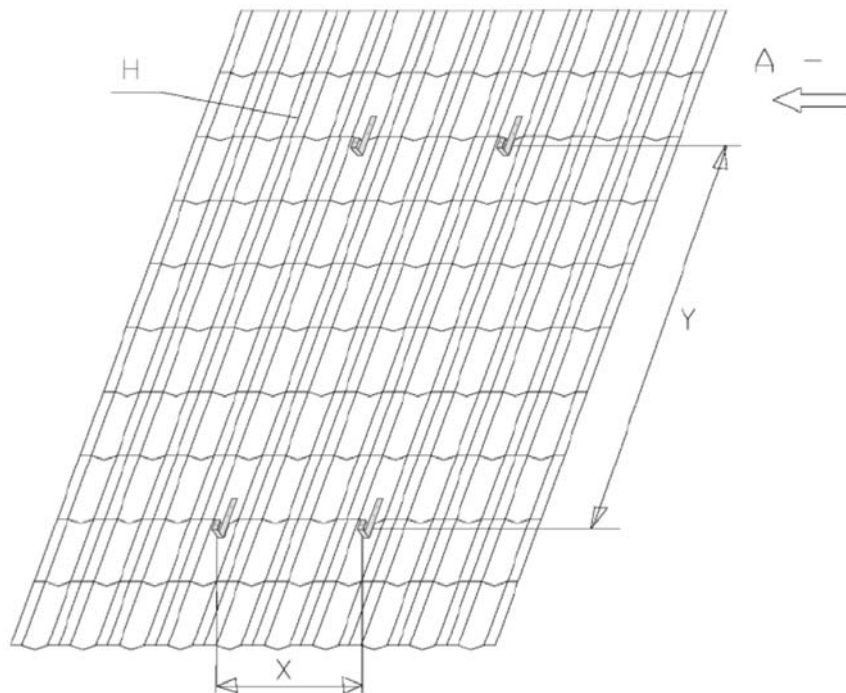
	Количество				
Нержавеющая сталь	4	4	8	8	12

4. Ухват типа L для закрепления на кровле (покрытие – толь, драна, жесь, Сатъям Бонд)

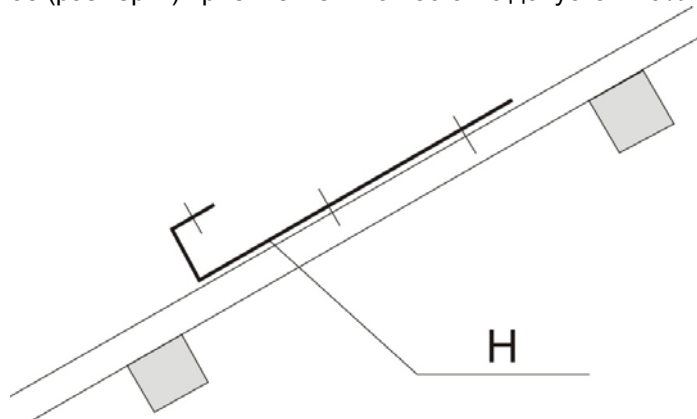
1. Поставляемые скобы Н с помощью угловых шлифовальных машин разделите так, чтобы с каждой скобы формой буквы S, получили 2 шт. скобы в форме буквы L.



2. Скобы прикрепите с помощью винтов предназначенных для данного основания. кровли и как следует притяните



Расстояние скоб в горизонтальном положении (размер X) должен быть 80 см с допуском 10%, в то время как вертикальное (размер Y) приблизительно 150 см с допуском 10%.



5. Инструкция по ликвидации изделия после его срока службы

A/O ŽDB GROUP является договорным партнером компании A/O EKO-KOM как клиент под номером EK-F00060715. Упаковки исполняют ČSN EN 13427.

Упаковки советуем ликвидировать этим способом:

- пластмассовая пленка, картонная упаковка, используйте для этого сборные пункты вторсырья
- металлическая лента для стяжки, используйте для этого сборные пункты вторсырья
- деревянные подложки предназначены для одноразового употребления и нельзя их как изделие снова употреблять. Их ликвидация подлежит закону 477/2001 Сб. и 185/2001 Сб. в редакции позднейших предписаний.

Учитывая то, что изделие сконструирован с обычных металлических материалов, рекомендуем отдельные части ликвидировать таким способом:

- трубопроводы, воспользуйтесь сборные пункты вторсырья
- другие металлические детали, используйте для этого сборные пункты вторсырья
- изоляционные материалы, посредничеством компании занимающейся сбором и ликвидацией отходов
- стекло, посредничеством компании занимающейся сбором и ликвидацией отходов
- жидкий гликоль, посредничеством компании которая занимается сбором и ликвидацией отходов

При потере полезных свойств продукта возможно использовать возвратной отбора изделия (если это осуществляется), в случае заявления заявителя, что говорится об отходе, обращение с этими отходами согласно постановлений действующих в законодательстве страны.

VIADRUS

ŽDB GROUP a.s. / závod VIADRUS

Bezručova 300 / 735 93 Bohumín / CZ

Tel.: +420 596 083 050 / Fax: +420 596 082 822

www.viadrus.cz / info@viadrus.cz