



VIADRUS

President

ПЕРЕЧЕНЬ ТЕХНИЧЕСКИХ ИНФОРМАЦИЙ
ДЛЯ ПРОЕКТИРОВАНИЯ
ДИЗАЙНОВЫХ ОТОПИТЕЛЬНЫХ БАТАРЕЙ



СОДЕРЖАНИЕ

PRESIDENT	3
ОПИСАНИЕ.....	4
ПРИМЕНЕНИЕ.....	4
ТЕПЛОВЫЕ И ТЕХНИЧЕСКИЕ ПАРАМЕТРЫ	5
ИСПЫТАТЕЛЬНОЕ ИЗБЫТОЧНОЕ ДАВЛЕНИЕ	5
СБОРКА.....	5
СХЕМЫ ПОДКЛЮЧЕНИЯ ПРИБОРОВ К ОТОПИТЕЛЬНОЙ СИСТЕМЕ	7
УХОД	10
ДОПОЛНИТЕЛЬНЫЕ ДАННЫЕ.....	10
ОБРАБОТКА ПОВЕРХНОСТИ	10
УКАЗАНИЯ ПО МОНТАЖУ	10
УПАКОВКА, ТРАНСПОРТИРОВКА, СКЛАДИРОВАНИЕ.....	10
ЗАКАЗЫВАНИЕ	11
ПРИНАДЛЕЖНОСТИ	12
СРОК ПОСТАВКИ.....	12
ГАРАНТИЯ	12
ТАБЛИЦЫ ТЕПЛОВЫХ МОЩНОСТЕЙ ОТДЕЛЬНЫХ ТИПОВ ОТОПИТЕЛЬНЫХ ПРИБОРОВ.....	13
ОТОПЛЕНИЕ ГОРЯЧЕЙ ВОДОЙ	14
ДАННЫЕ ДЛЯ ПРОЕКТИРОВАНИЯ.....	18

**ДИЗАЙНОВЫЕ ОТОПИТЕЛЬНЫЕ
ПРИБОРЫ**

PRESIDENT

PRESIDENT

ОПИСАНИЕ

Отопительные приборы President используют простой, но очень эффективный конвекционный принцип воздушного течения. На принципе печного эффекта воздух нагревается посредством эксклюзивного теплообменника, уменьшает свою плотность и поднимается вверх. Новый холодный воздух подсасывается от земли и, тем самым, возникает естественная циркуляция.

Отопительные приборы President разрабатывали таким способом, чтобы выходящему из радиатора теплу «не тостировать» воздух в помещении - настолько типичное для традиционных радиаторов явление. Данный радиатор гарантирует здоровый и чистый воздух.

Отопительный прибор President обогревает комнату равномерно в течение очень короткого времени, что способствует общему хорошему душевному расположению. Кроме того, выходящий из радиатора воздух создает природное и приятное тепло, поддерживающее правильную влажность в помещении.

Отопительный прибор President является очень безопасным с точки зрения температуры поверхности, поскольку температура кожуха радиатора никогда не превысит температуру 43 °С. Все стеклянные части изготовлены из безопасного закаленного стекла, поставляемого фирмой «GTB glass» (Чешская Республика).

Теплообменники, используемые у President-a, обеспечивают высокий энергетический к.п.д., несмотря на низкую температуру воды в системе 45–50 °С. President можно также подключить к существующему отопительному контуру со старой отопительной системой с более высокой температурой воды в контуре.

Дизайновые (стеклянные) отопительные батареи Президент поставляются с оттенком цвета передней доски: черном, красном, зеленом, белом и с постформинговой плитой в исполнении дерево.

Отопительные приборы соответствуют EN 442.



Рис. № 1 Отопительный прибор President

ПРИМЕНЕНИЕ

Отопительные приборы President предназначены для водогрейных систем центрального отопления с самотечной и принудительной циркуляцией отопительной воды, с максимальной рабочей температурой ниже 115 °С и **максимальным рабочим избыточным давлением до 1 МПа.**

ТЕПЛОВЫЕ И ТЕХНИЧЕСКИЕ ПАРАМЕТРЫ

Таб. № 1 Основные тепловые и технические параметры отопительного прибора President

Температурный градиент 75/65/20 °С		Идентиф. номер	Длина [мм]	Высота [мм]	Глубина [мм]	Масса [кг]	Мощность [Вт]	Объем воды [л]
Тип	Модель							
2-рядный	President 700/2	51	700	600	150 (132)	11	700	0,4
	President 900/2	52	900	600	150 (132)	13	1010	0,5
	President 1100/2	53	1100	600	150 (132)	15	1400	0,6
	President 1300/2	54	1300	600	150 (132)	17	1810	0,7
4-рядный	President 700/4	55	700	600	150 (132)	11	850	0,5
	President 900/4	56	900	600	150 (132)	13	1270	0,8
	President 1100/4	57	1100	600	150 (132)	15	1700	1
	President 1300/4	58	1300	600	150 (132)	17	2150	1,1
6-рядный	President 700/6	59	700	600	150 (132)	11	1000	0,6
	President 900/6	60	900	600	150 (132)	13	1540	1,1
	President 1100/6	61	1100	600	150 (132)	15	2000	1,4
	President 1300/6	62	1300	600	150 (132)	17	2515	1,6

Тепловая мощность для:

Входная температура воды 75 °С

Выходная температура воды 65 °С

Температура в помещении 20 °С

Все типы отопительных приборов President сертифицированы в TSÚ г. Пьештяны, тепловые и технические параметры экспериментально проверены согласно ČSN EN 442_1 изменение A1.

В таблицах № 2 ÷ № 6 указываются значения тепловых мощностей отдельных типов отопительных приборов с разной требуемой температурой воздуха и температурным градиентом теплоносителя (воды) 75/65 °С, 75/55 °С, 70/55 °С, 55/45 °С, 50/35 °С.

Основные тепловые и технические параметры для теплоносителя **воды с температурным градиентом 75/65 °С** и односторонним боковым подключением (подводом) теплоносителя (воды) наверху указываются в таблице № 1. Отдельные типы приборов измеряют без кожуха.

ИСПЫТАТЕЛЬНОЕ ИЗБЫТОЧНОЕ ДАВЛЕНИЕ

Выпускаемые комплекты подвергают у производителя испытанию на давление избыточным давлением холодной воды 3 МПа.

СБОРКА

Отопительные приборы President содержат заднюю раму, которую закрепляют при помощи 4-х шурупов в стену, и на нее без применения инструментов подвешивают кожух радиатора. Соединительная арматура и элементы регулирования одинаковые, как и у традиционных радиаторов. Отопительный прибор можно подключить или с левой, или с правой стороны. President-а можно также подключить к существующему отопительному контуру со старой отопительной системой с более высокой температурой воды в контуре.

Настенный отопительный прибор рекомендуем помещать всегда на наружной стене таким способом, чтобы нижняя кромка радиатора находилась приблизительно на 15 см выше уровня чистого пола. Приборы на стену подвешивают при помощи дюбелей и винтов, которые входят в комплект упаковки. На рис. № 3 изображается способ подвески на стенке. После окончательной установки приборов и отделки окружения (оштукатурка, покраска и т.п.) подвешиваем стеклянный кожух.

Для достижения требуемых тепловых мощностей отопительных приборов необходимо при их установке соблюдать положение согласно рис. № 2, кроме того, **минимальный вынос подоконной доски**.

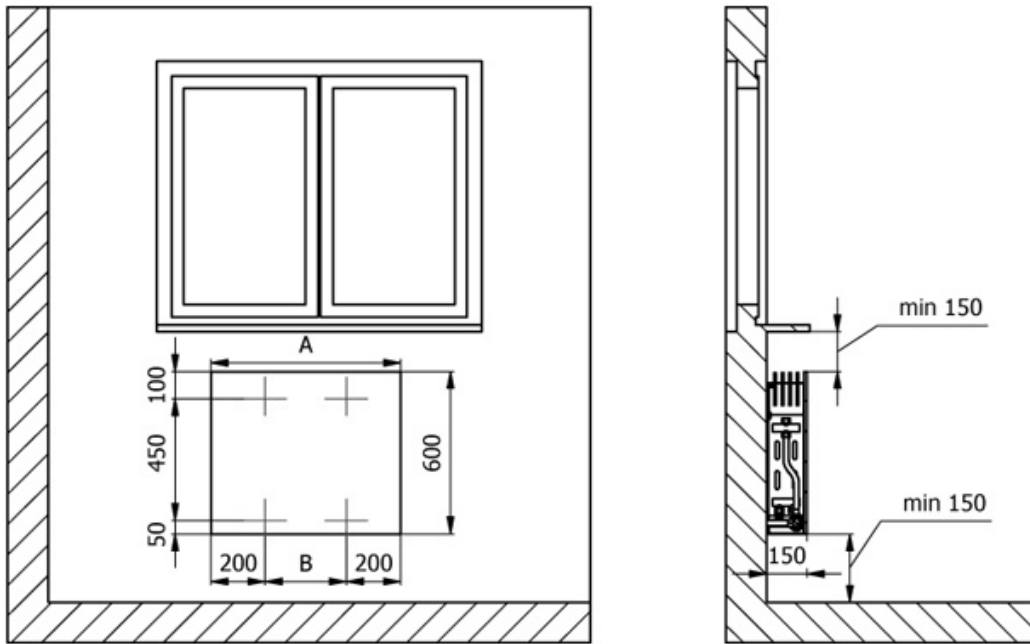


Рис. № 2 Установка отопительных приборов President

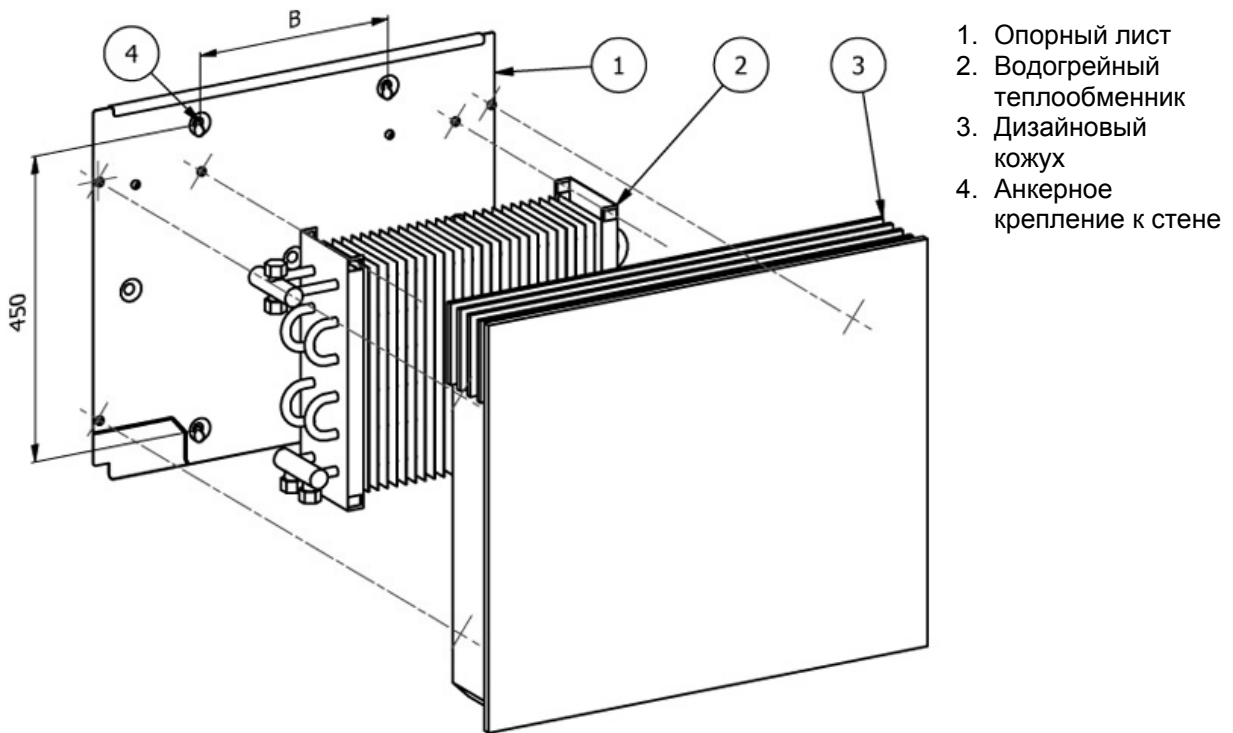
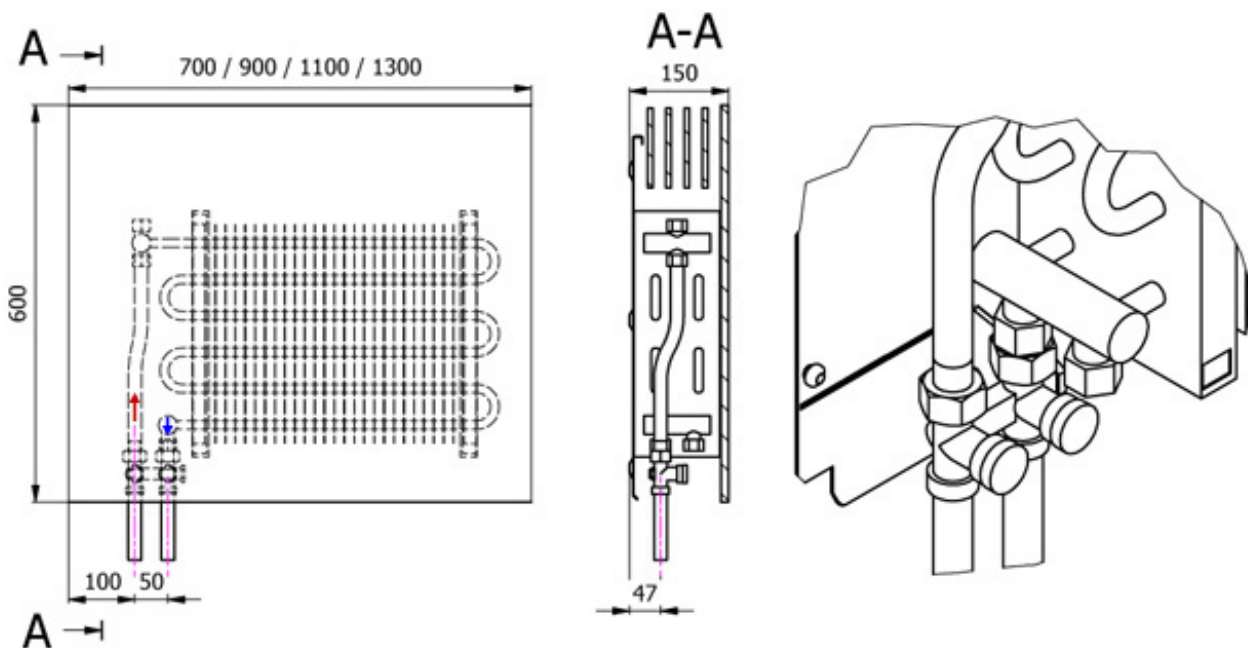


Рис. № 3 Сборка отопительных приборов President

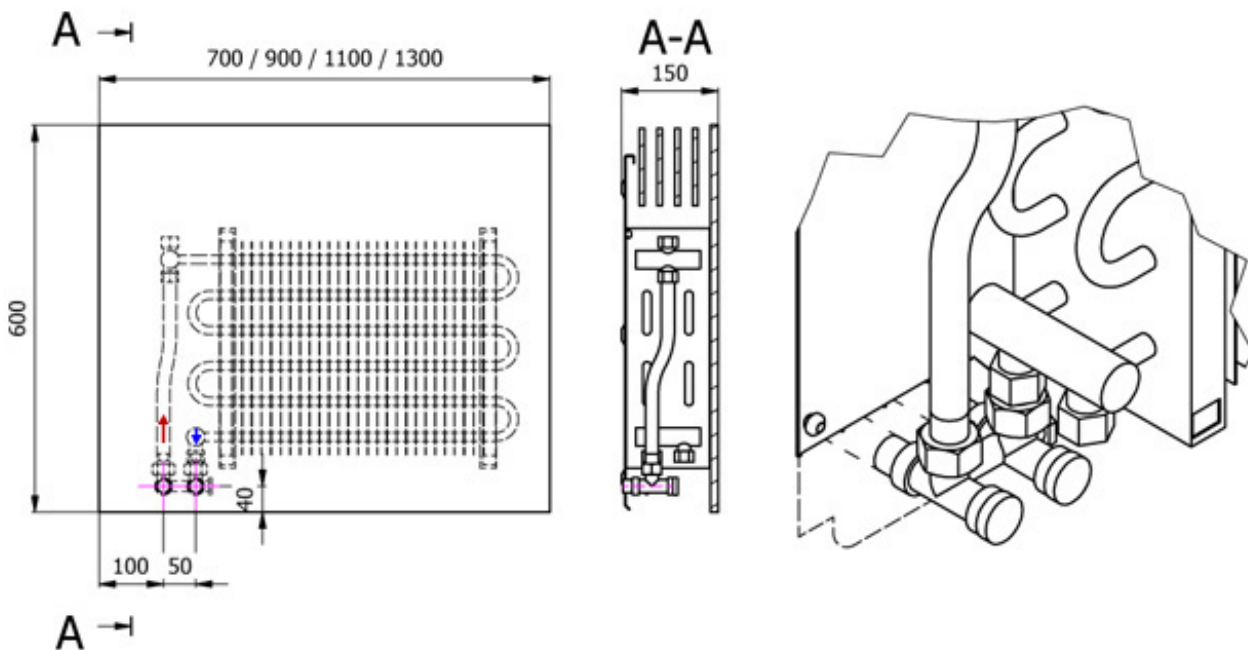
СХЕМЫ ПОДКЛЮЧЕНИЯ ПРИБОРОВ К ОТОПИТЕЛЬНОЙ СИСТЕМЕ

а) При помощи резьбового соединения радиатора

Исполнение прямое, при помощи резьбового соединения радиатора, дающего возможность плавной регулировки расхода, наполнения и опоражнивания радиатора, а также его закрытия.

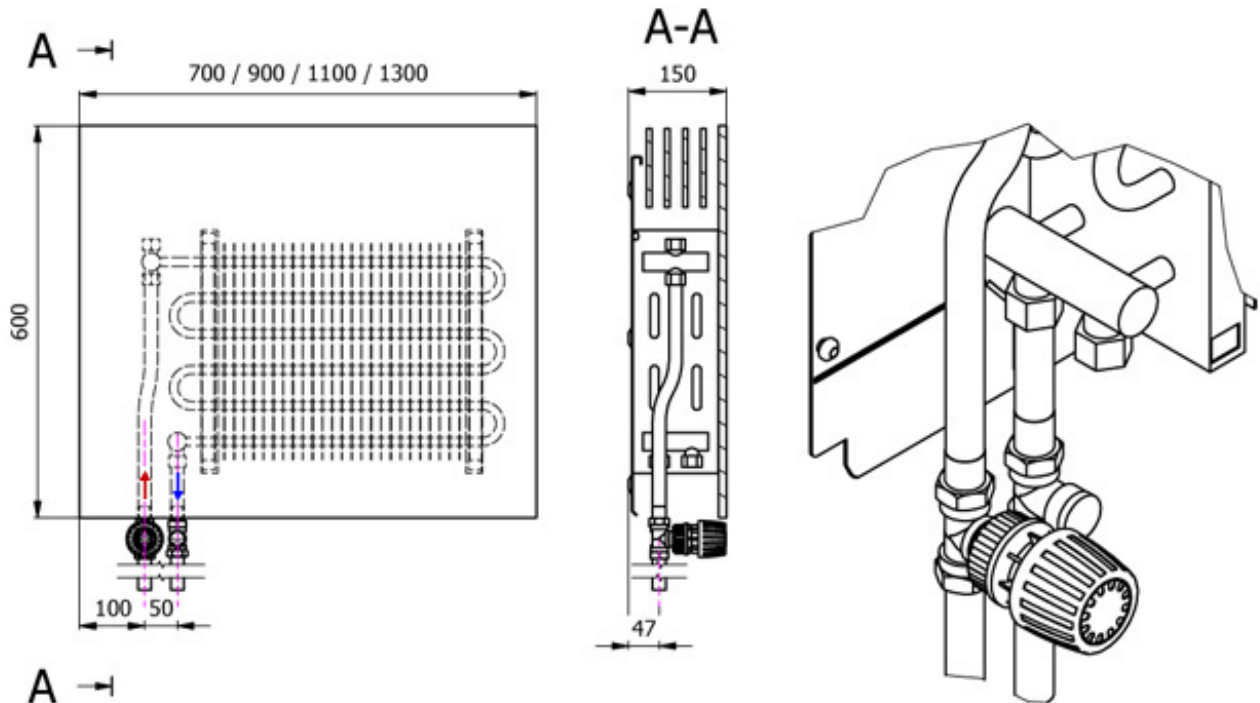


Исполнение угловое, при помощи резьбового соединения радиатора, дающего возможность плавной регулировки расхода, наполнения и опоражнивания радиатора, а также его закрытия.

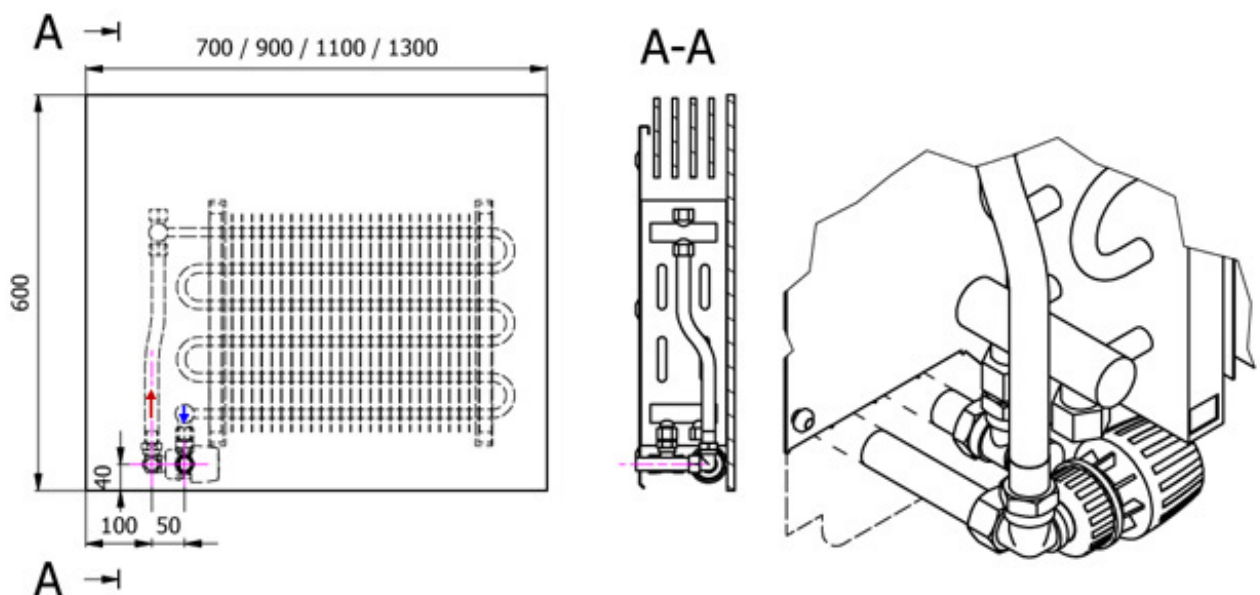


б) При помощи терморегулирующего вентиля с головкой и резьбового соединения радиатора

Исполнение прямое, терморегулирующий вентиль с предварительной регулировкой, терморегулирующая головка парогазовая, резьбовое соединение, дающее возможность плавной регулировки расхода, наполнения и опорожнения радиатора, а также его закрытия.

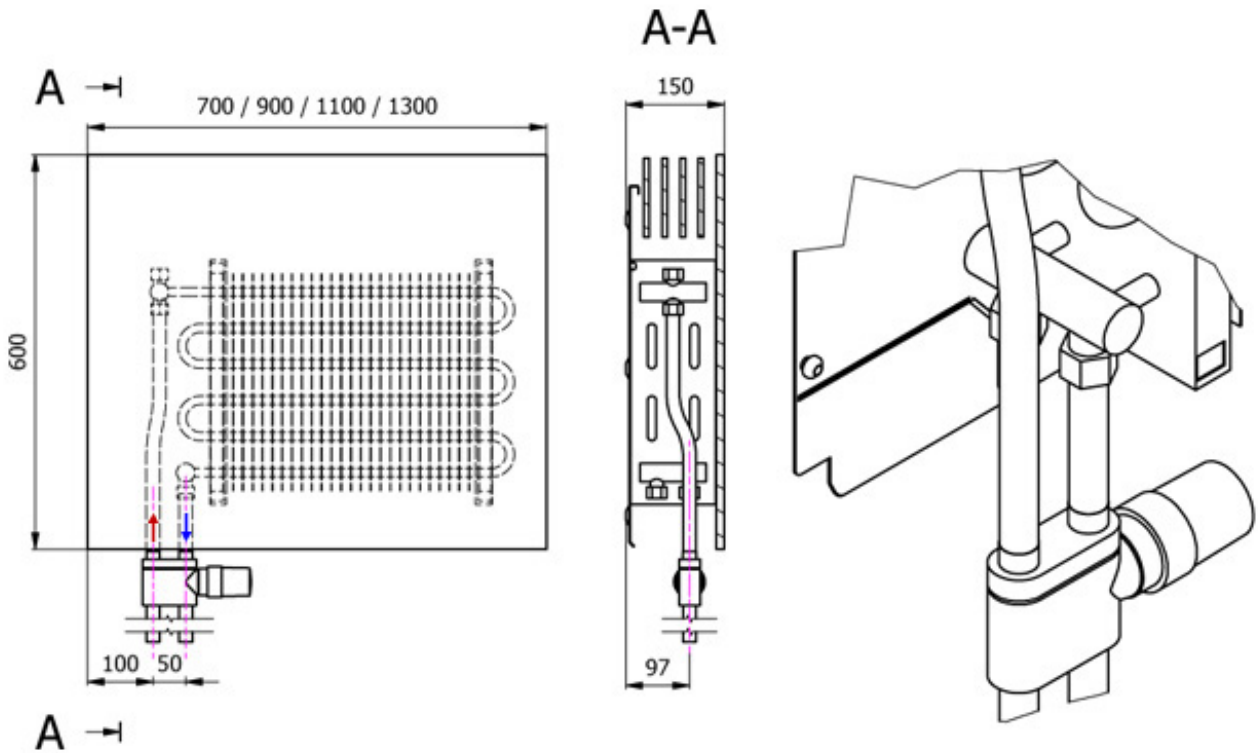


Исполнение угловое, терморегулирующий вентиль угловой с предварительной регулировкой, терморегулирующая головка парогазовая, резьбовое соединение, дающее возможность плавной регулировки расхода, наполнения и опорожнения радиатора, а также его закрытия.

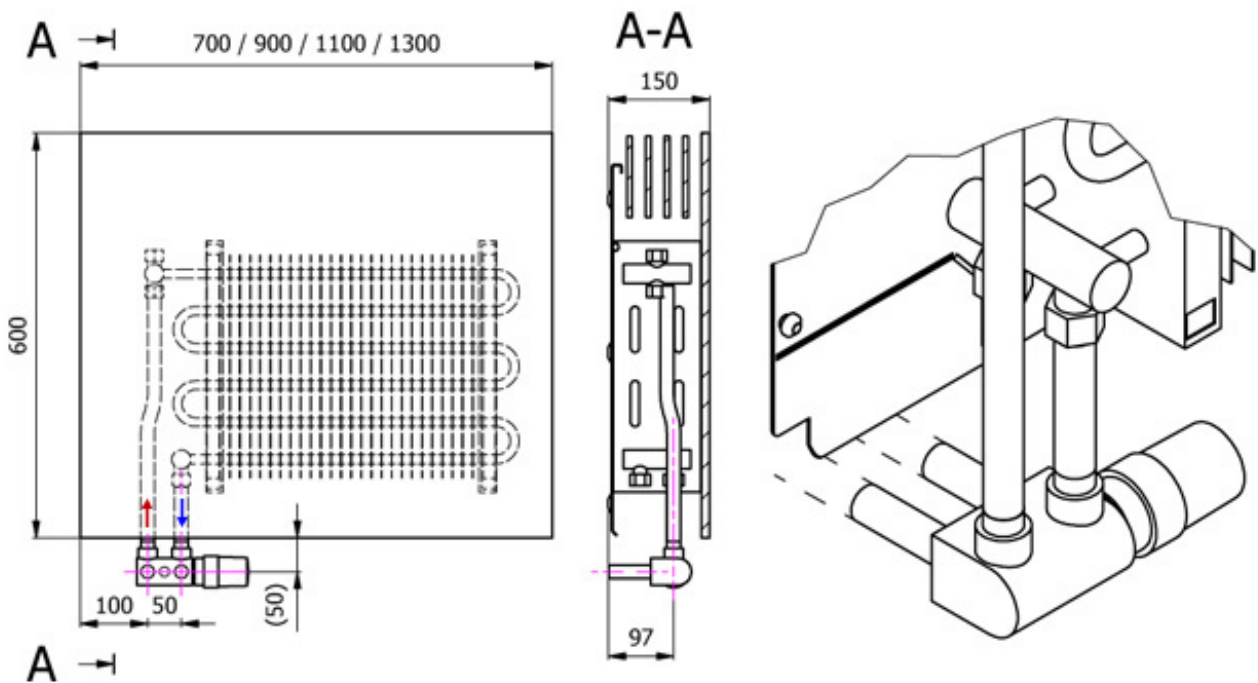


с) При помощи дизайнерских соединительных комплектов

Исполнение прямое, соединительный комплект дает возможность управления радиатором в зависимости от температуры окружающей среды или температуры воды.



Исполнение угловое, соединительный комплект дает возможность управления радиатором в зависимости от температуры окружающей среды или температуры воды.



УХОД

Для предотвращения уменьшения тепловой мощности целесообразно до начала отопительного сезона устранить из теплообменника пыль - лучше всего пылесосом или щеткой, смоченной в растворе сапуната с водой. На верхнюю часть отопительного прибора нельзя, по причинам безопасности, ставить любые предметы! Выход воздуха через продольные стеклянные пластины нельзя ограничивать. При сборке, или эксплуатации, необходимо предотвратить повреждение или ухудшение проходимости (забивку) пластинчатой переходной поверхности. Возможные деформации алюминиевых пластин необходимо устранить таким способом, чтобы обеспечить совершенное прохождение воздуха указанной поверхностью.

Собственную сборку рекомендуем заказать у специалиста, который осуществляет ее в соответствии с надлежащими положениями о безопасности.

ДОПОЛНИТЕЛЬНЫЕ ДАННЫЕ

Внешняя поверхность нагревательных приборов должна быть перед вводом в эксплуатацию окончательно покрашена.

Использование иного теплоносителя, нежели того, с которым были испытаны отопительные приборы (например, незамерзающая смесь - антифриз), может привести к изменению тепловой мощности. При использовании таких смесей рекомендуется проконсультироваться с изготовителем радиаторов.

Рекомендуется добавление ингибиторов в теплоноситель (например: „INHICOR I, II“).

ОБРАБОТКА ПОВЕРХНОСТИ

Дизайновые (стеклянные) отопительные батареи Президент поставляются с оттенком цвета передней доски: черный, красный, зеленый, белый и с постформинговой плитой в исполнении дерево.

УКАЗАНИЯ ПО МОНТАЖУ

В случае использования чугунных нагревательных приборов в системе центрального отопления с принудительной циркуляцией отопительной воды, рекомендуется перед запуском насоса провести промывку системы (предпочтительно три раза), что предотвратит засорение керамических пластинок насоса и гарантирует долговременную безотказную работу.

УПАКОВКА, ТРАНСПОРТИРОВКА, СКЛАДИРОВАНИЕ

Отопительные приборы поставляют на поддоне в картонной упаковке без печати.

Комплекты нельзя ставить друг на друга!

Комплекты необходимо надлежащим образом фиксировать от смещения в ходе перевозки.

Получатель должен хранить комплекты таким способом, чтобы их защищать от воздействия атмосферных влияний; для хранения действуют одинаковые принципы, как и при перевозке.

При манипуляции с комплектами необходимо действовать осторожно, чтобы исключить повреждение комплектов. Речь идет о хрупком товаре. Переносить комплекты можно только в вертикальном положении.

ЗАКАЗЫВАНИЕ

В заказе необходимо указать:

- номер модели, в том числе код заказа
- принадлежности согласно коду заказа

Код заказа	Тип *	Размер длина / высота / глубина [мм]	Мощность (Вт/шт) 90/70/20°C
16 244	President 700/2 чёрный	700/600/150	700
16 272	President 700/2 красный	700/600/150	700
16 273	President 700/2 зеленый	700/600/150	700
16 274	President 700/2 белый	700/600/150	700
16 275	President 700/2 постформинг (дерево)	700/600/150	700
16 245	President 700/4 чёрный	700/600/150	850
16 276	President 700/4 красный	700/600/150	850
16 277	President 700/4 зеленый	700/600/150	850
16 278	President 700/4 белый	700/600/150	850
16 279	President 700/4 постформинг (дерево)	700/600/150	850
16 246	President 700/6 чёрный	700/600/150	1 000
16 280	President 700/6 красный	700/600/150	1 000
16 281	President 700/6 зеленый	700/600/150	1 000
16 282	President 700/6 белый	700/600/150	1 000
16 283	President 700/6 постформинг (дерево)	700/600/150	1 000
16 247	President 900/2 чёрный	900/600/150	1 010
16 284	President 900/2 красный	900/600/150	1 010
16 285	President 900/2 зеленый	900/600/150	1 010
16 286	President 900/2 белый	900/600/150	1 010
16 287	President 900/2 постформинг (дерево)	900/600/150	1 010
16 248	President 900/4 чёрный	900/600/150	1 270
16 288	President 900/4 красный	900/600/150	1 270
16 289	President 900/4 зеленый	900/600/150	1 270
16 290	President 900/4 белый	900/600/150	1 270
16 291	President 900/4 постформинг (дерево)	900/600/150	1 270
16 249	President 900/6 чёрный	900/600/150	1 540
16 292	President 900/6 красный	900/600/150	1 540
16 293	President 900/6 зеленый	900/600/150	1 540
16 294	President 900/6 белый	900/600/150	1 540
16 295	President 900/6 постформинг (дерево)	900/600/150	1 540
16 250	President 1 100/2 чёрный	1 100/600/150	1 400
16 296	President 1 100/2 красный	1 100/600/150	1 400
16 297	President 1 100/2 зеленый	1 100/600/150	1 400
16 298	President 1 100/2 белый	1 100/600/150	1 400
16 299	President 1 100/2 постформинг (дерево)	1 100/600/150	1 400
16 251	President 1 100/4 чёрный	1 100/600/150	1 700
16 300	President 1 100/4 красный	1 100/600/150	1 700
16 301	President 1 100/4 зеленый	1 100/600/150	1 700
16 302	President 1 100/4 белый	1 100/600/150	1 700
16 303	President 1 100/4 постформинг (дерево)	1 100/600/150	1 700
16 252	President 1 100/6 чёрный	1 100/600/150	2 000
16 304	President 1 100/6 красный	1 100/600/150	2 000
16 305	President 1 100/6 зеленый	1 100/600/150	2 000
16 306	President 1 100/6 белый	1 100/600/150	2 000
16 307	President 1 100/6 постформинг (дерево)	1 100/600/150	2 000
16 253	President 1 300/2 чёрный	1 300/600/150	1 810
16 308	President 1 300/2 красный	1 300/600/150	1 810
16 309	President 1 300/2 зеленый	1 300/600/150	1 810
16 310	President 1 300/2 белый	1 300/600/150	1 810
16 311	President 1 300/2 постформинг (дерево)	1 300/600/150	1 810
16 254	President 1 300/4 чёрный	1 300/600/150	2 150
16 312	President 1 300/4 красный	1 300/600/150	2 150

Код заказа	Тип *	Размер длина / высота / глубина [мм]	Мощность (Вт/шт) 90/70/20°C
16 313	President 1 300/4 зеленый	1 300/600/150	2 150
16 314	President 1 300/4 белый	1 300/600/150	2 150
16 315	President 1 300/4 постформинг (дерево)	1 300/600/150	2 150
16 255	President 1 300/6 чёрный	1 300/600/150	2 515
16 316	President 1 300/6 красный	1 300/600/150	2 515
16 317	President 1 300/6 зеленый	1 300/600/150	2 515
16 318	President 1 300/6 белый	1 300/600/150	2 515
16 319	President 1 300/6 постформинг (дерево)	1 300/600/150	2 515

*) присоединительная резьба 2x G ½ „ внутренняя

ПРИНАДЛЕЖНОСТИ

Код заказа	Тип	
16256	DANFOSS RLV-K R1/2 - прямое	«Н-образное» Универсальное резьбовое соединение радиатора
16257	DANFOSS RLV-K R1/2 - угловое	«Н-образное» Универсальное резьбовое соединение радиатора
16258	DANFOSS RLV 15 - прямое	Универсальное резьбовое соединение радиатора
16259	DANFOSS RLV 15 - угловое ...	Универсальное резьбовое соединение радиатора
16260	DANFOSS RA-N 15 - прямой	Терморегулирующий вентиль
16261	DANFOSS RA-N 15 - угловой правый	Терморегулирующий вентиль
16262	DANFOSS RA-N 15 - угловой левый	Терморегулирующий вентиль
16263	DANFOSS RA 2980	Терморегулирующая головка RA с парогазовым датчиком
16264	DANFOSS RA 2982	Терморегулирующая головка RA с дистанционным датчиком температуры 0-2 м
16265	DANFOSS VHX-D прямой, нержавеющая сталь	Комплект дизайн. клапана радиатора с головкой RAX
16266	DANFOSS VHX-D угловой, нержавеющая сталь	Комплект дизайн. клапана радиатора с головкой RAX

Присоединительные комплекты, согласно вышеуказанной спецификации, поставляют в качестве принадлежностей к радиатору.

СРОК ПОСТАВКИ

- 2 – 4 недели при изготовлении стандартных радиаторов

Срок поставки начитает истекать со дня получения обязательного заказа. В случае отсутствия на складе заказанного товара, продавец об этом извещает покупателя, одновременно его информирует о предварительном сроке поставки.

ГАРАНТИЯ

Продолжительность гарантийного срока на весь купленный у нас ассортимент устанавливается в два года.

**ТАБЛИЦЫ ТЕПЛОВЫХ МОЩНОСТЕЙ
ОТДЕЛЬНЫХ ТИПОВ ОТОПИТЕЛЬНЫХ
ПРИБОРОВ**

ОТОПЛЕНИЕ ГОРЯЧЕЙ ВОДОЙ

Температурный градиент согласно EN 442 - 2

Температурные градиенты 75/65 °C,
 75/55 °C
 70/55 °C
 55/45 °C
 50/35 °C

Таб. № 2 Тепловая мощность отопительных приборов типа President в зависимости от требуемой температуры воздуха

Отопление горячей водой

$t_{w1} = 75 \text{ }^\circ\text{C}$

$t_{w2} = 65 \text{ }^\circ\text{C}$

Тепловая мощность Q (Вт) при температуре воздуха t_i ($^\circ\text{C}$)

Температурный градиент 75/65/20 $^\circ\text{C}$		Длина [мм]	Высота [мм]	Глубина [мм]	Мощность [Вт]	Объем воды [л]
Тип	Модель					
2- рядный	President 700	700	600	150	700	0,4
	President 900	900	600	150	1010	0,5
	President 1100	1100	600	150	1400	0,6
	President 1300	1300	600	150	1810	0,7
4- рядный	President 700	700	600	150	850	0,5
	President 900	900	600	150	1270	0,8
	President 1100	1100	600	150	1700	1
	President 1300	1300	600	150	2150	1,1
6- рядный	President 700	700	600	150	1000	0,6
	President 900	900	600	150	1540	1,1
	President 1100	1100	600	150	2000	1,4
	President 1300	1300	600	150	2515	1,6

Тепловая мощность для:

Входная температура воды 75 $^\circ\text{C}$

Выходная температура воды 65 $^\circ\text{C}$

Температура в помещении 20 $^\circ\text{C}$

Таб. № 3 Тепловая мощность отопительных приборов типа President в зависимости от требуемой температуры воздуха

Отопление горячей водой

$t_{w1} = 75 \text{ }^\circ\text{C}$

$t_{w2} = 55 \text{ }^\circ\text{C}$

Тепловая мощность Q (Вт) при температуре воздуха t_i ($^\circ\text{C}$)

Температурный градиент 75/55/20 $^\circ\text{C}$		Длина [мм]	Высота [мм]	Глубина [мм]	Мощность [Вт]	Объем воды [л]
Тип	Модель					
2- рядный	President 700	700	600	150	612	0,4
	President 900	900	600	150	883	0,5
	President 1100	1100	600	150	1223	0,6
	President 1300	1300	600	150	1582	0,7
4- рядный	President 700	700	600	150	743	0,5
	President 900	900	600	150	1110	0,8
	President 1100	1100	600	150	1486	1
	President 1300	1300	600	150	1879	1,1
6- рядный	President 700	700	600	150	874	0,6
	President 900	900	600	150	1346	1,1
	President 1100	1100	600	150	1748	1,4
	President 1300	1300	600	150	2198	1,6

Тепловая мощность для:

Входная температура воды 75 $^\circ\text{C}$

Выходная температура воды 55 $^\circ\text{C}$

Температура в помещении 20 $^\circ\text{C}$

Таб. № 4 Тепловая мощность отопительных приборов типа President в зависимости от требуемой температуры воздуха

Отопление горячей водой

$t_{w1} = 70 \text{ }^{\circ}\text{C}$

$t_{w2} = 55 \text{ }^{\circ}\text{C}$

Тепловая мощность Q (Вт) при температуре воздуха t_i ($^{\circ}\text{C}$)

Температурный градиент 70/55/20 $^{\circ}\text{C}$		Длина [мм]	Высота [мм]	Глубина [мм]	Мощность [Вт]	Объем воды [л]
Тип	Модель					
2- рядный	President 700	700	600	150	568	0,4
	President 900	900	600	150	820	0,5
	President 1100	1100	600	150	1137	0,6
	President 1300	1300	600	150	1470	0,7
4- рядный	President 700	700	600	150	690	0,5
	President 900	900	600	150	1031	0,8
	President 1100	1100	600	150	1380	1
	President 1300	1300	600	150	1746	1,1
6- рядный	President 700	700	600	150	812	0,6
	President 900	900	600	150	1250	1,1
	President 1100	1100	600	150	1624	1,4
	President 1300	1300	600	150	2042	1,6

Тепловая мощность для:

Входная температура воды $70 \text{ }^{\circ}\text{C}$

Выходная температура воды $55 \text{ }^{\circ}\text{C}$

Температура в помещении $20 \text{ }^{\circ}\text{C}$

Таб. № 4 Тепловая мощность отопительных приборов типа President в зависимости от требуемой температуры воздуха

Отопление горячей водой

$t_{w1} = 55 \text{ }^{\circ}\text{C}$

$t_{w2} = 45 \text{ }^{\circ}\text{C}$

Тепловая мощность Q (Вт) при температуре воздуха t_i ($^{\circ}\text{C}$)

Температурный градиент 55/45/20 $^{\circ}\text{C}$		Длина [мм]	Высота [мм]	Глубина [мм]	Мощность [Вт]	Объем воды [л]
Тип	Модель					
2- рядный	President 700	700	600	150	364	0,4
	President 900	900	600	150	525	0,5
	President 1100	1100	600	150	728	0,6
	President 1300	1300	600	150	941	0,7
4- рядный	President 700	700	600	150	442	0,5
	President 900	900	600	150	660	0,8
	President 1100	1100	600	150	884	1
	President 1300	1300	600	150	1118	1,1
6- рядный	President 700	700	600	150	520	0,6
	President 900	900	600	150	800	1,1
	President 1100	1100	600	150	1040	1,4
	President 1300	1300	600	150	1308	1,6

Тепловая мощность для:

Входная температура воды $55 \text{ }^{\circ}\text{C}$

Выходная температура воды $45 \text{ }^{\circ}\text{C}$

Температура в помещении $20 \text{ }^{\circ}\text{C}$

Таб. № 5 Тепловая мощность отопительных приборов типа President в зависимости от требуемой температуры воздуха

Отопление горячей водой

$t_{w1} = 50 \text{ }^\circ\text{C}$

$t_{w2} = 35 \text{ }^\circ\text{C}$

Тепловая мощность Q (Вт) при температуре воздуха t_i ($^\circ\text{C}$)

Температурный градиент 50/35/20 $^\circ\text{C}$		Длина [мм]	Высота [мм]	Глубина [мм]	Мощность [Вт]	Объем воды [л]
Тип	Модель					
2- рядный	President 700	700	600	150	252	0,4
	President 900	900	600	150	363	0,5
	President 1100	1100	600	150	504	0,6
	President 1300	1300	600	150	651	0,7
4- рядный	President 700	700	600	150	306	0,5
	President 900	900	600	150	457	0,8
	President 1100	1100	600	150	612	1
	President 1300	1300	600	150	774	1,1
6- рядный	President 700	700	600	150	360	0,6
	President 900	900	600	150	554	1,1
	President 1100	1100	600	150	720	1,4
	President 1300	1300	600	150	905	1,6

Тепловая мощность для:

Входная температура воды 50 $^\circ\text{C}$

Выходная температура воды 35 $^\circ\text{C}$

Температура в помещении 20 $^\circ\text{C}$

ДАННЫЕ ДЛЯ ПРОЕКТИРОВАНИЯ

Основные тепловые и технические параметры всех производимых типов нагревательных приборов приведены в таблицах. Для пересчёта тепловой мощности нагревательного прибора из основного рабочего состояния для другого температурного перепада, чем приведены в документах-основаниях, необходимо использовать формулы:

$$\phi = \phi_s \cdot \varphi_{\Delta t} \quad t = \frac{t_1 + t_2}{2} - t_r \quad \text{для тепловодяного отопления}$$

$$\varphi_{\Delta t} = \left(\frac{t}{t_D} \right)^m \quad t = t_{PK} - t_r \quad \text{для парового отопления}$$

m	(-)	температурный показатель
Ф	(Вт)	тепловая мощность
Ф_s	(Вт)	номинальная тепловая мощность (в основном рабочем состоянии)
t_r	(°C)	температура воздуха
t_{PK}	(°C)	температура конденсирования пара
t₁	(°C)	температура воды на входе
t₂	(°C)	температура воды на выходе
Δt	(°C)	разность температур
Δt_D	(°C)	разность температур в основном рабочем состоянии
φ_{Δt}	(°C)	поправочный коэффициент для разности температур

Подробные документы-основания для перерасчёта тепловой мощности нагревательного прибора на иные рабочие условия приведены в чешской государственной норме ČSN 06 1101 или в других соответствующих нормах, действующих в отдельных государствах.

ПОТЕРИ ДАВЛЕНИЯ

Потери давления всех производимых типов нагревательных приборов были экспериментально подтверждены. Для конкретных расчётов потерь давления при расходе воды приведены значения параметров в таблице № 1. Они применимы независимо от количества секций в батарее, для двухточечного присоединения к распределительным трубам.

Таблица № 1 Коэффициенты для расчёта потери давления

Присоединительный размер труб	ξ _T (-)	A _T (м ²)
DN 6 (1/8")	1,0	0,00008
DN 8 (1")	1,0	0,00010
DN 10 (3/8")	1,0	0,00013
DN 15 (1/2")	2,5	0,00018
Dn 20 (3/4")	2,5	0,00030
DN 25 (1")	2,5	0,00046
DN 32 (5/4")	2,5	0,00091

Уравнение для расчета потерь давления Δp (Па):

$$\Delta p = \xi_T \cdot \frac{w^2}{2} \cdot \rho_w = \frac{(V)^2}{(A_T)^2} \cdot \rho_w$$

ξ_T	(-)	коэффициент сопротивления
A_T	(м ²)	коэффициент расхода
w	(м·сек ⁻¹)	скорость воды в трубе
V	(м ³ ·сек ⁻¹)	объёмный расход воды
ρ_w	(кг·м ⁻³)	плотность воды

VIADRUS

ŽDB GROUP a.s. / závod VIADRUS

Bezručova 300 / 735 93 Bohumín / CZ

Tel.: +420 596 083 050 / Fax: +420 596 082 822

www.viadrus.cz / info@viadrus.cz