

ДОПОЛНЕНИЕ

Инструкции по обслуживанию и монтажу котла VIADRUS G 300, G 700 модель 2007

Справедливо при предположении требования заказчика к макс. рабочей температуры
отопительной воды 115 °С.

Контурная схема включения шкафа управления OS 04

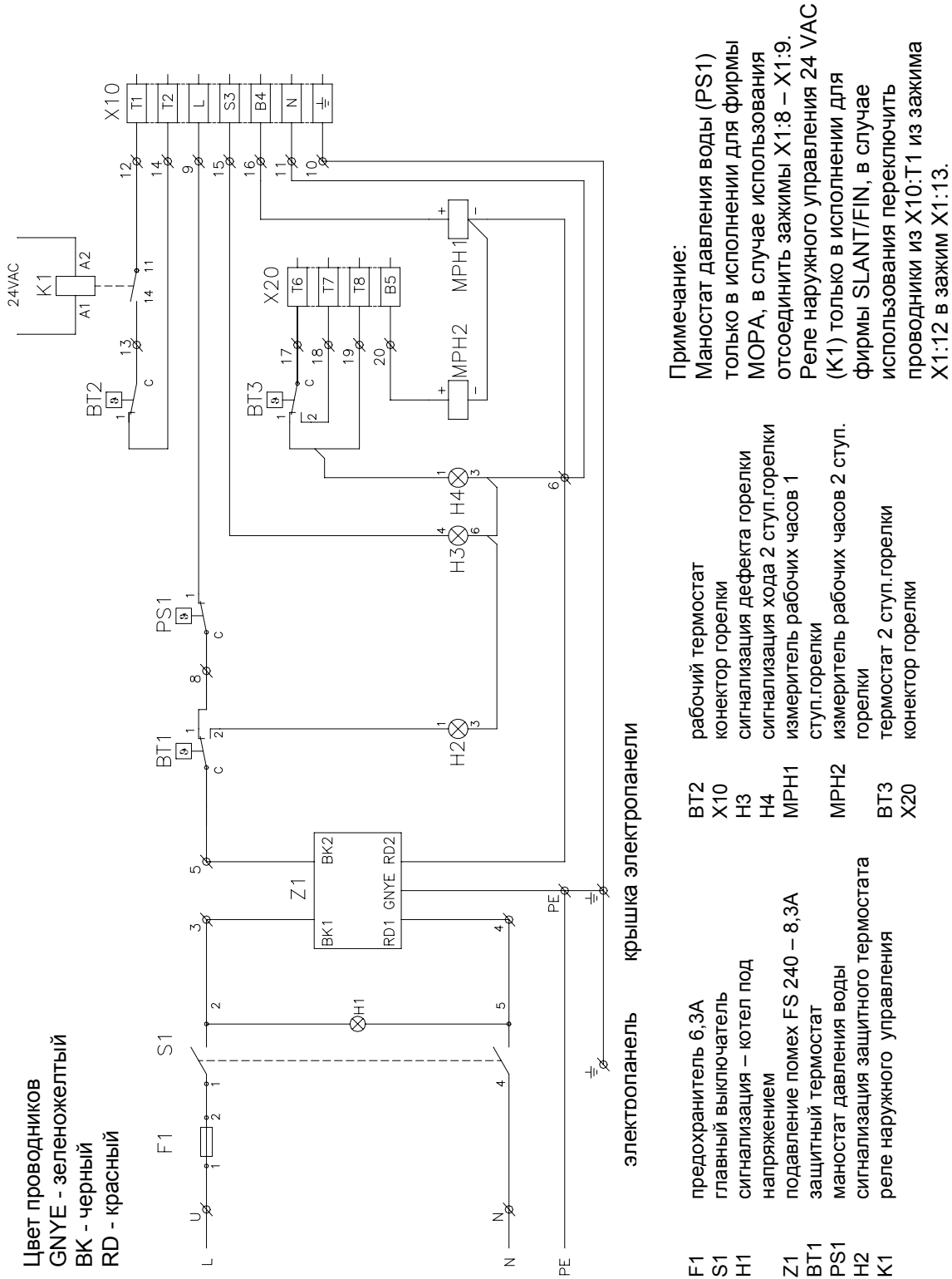
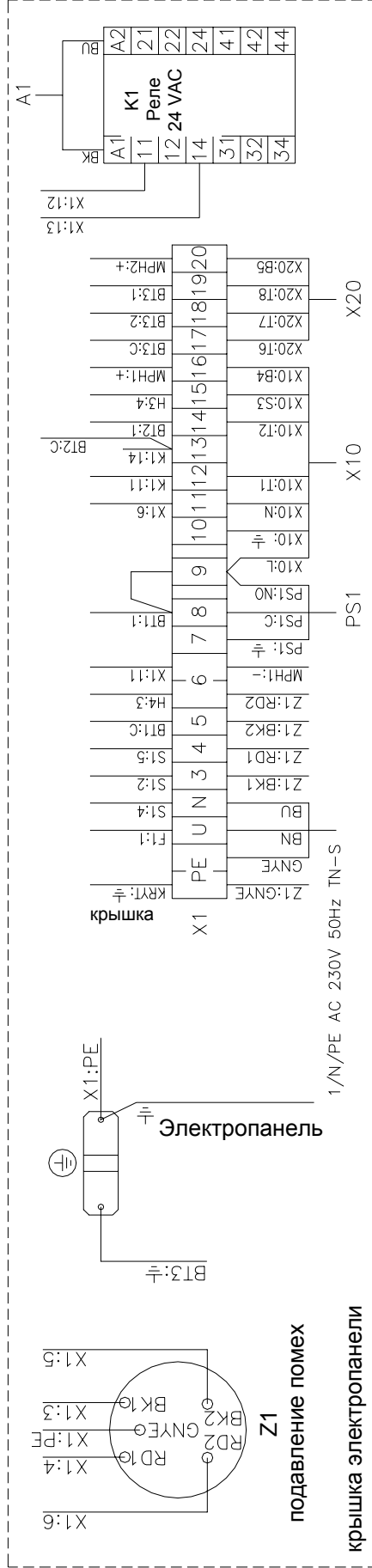
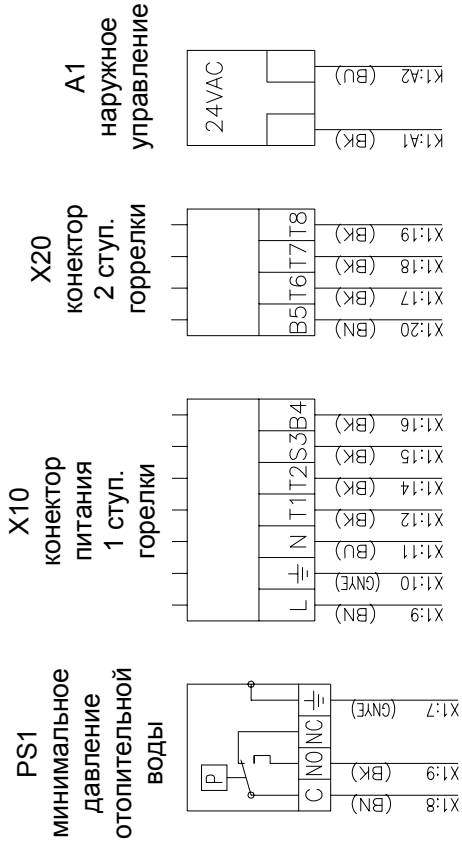
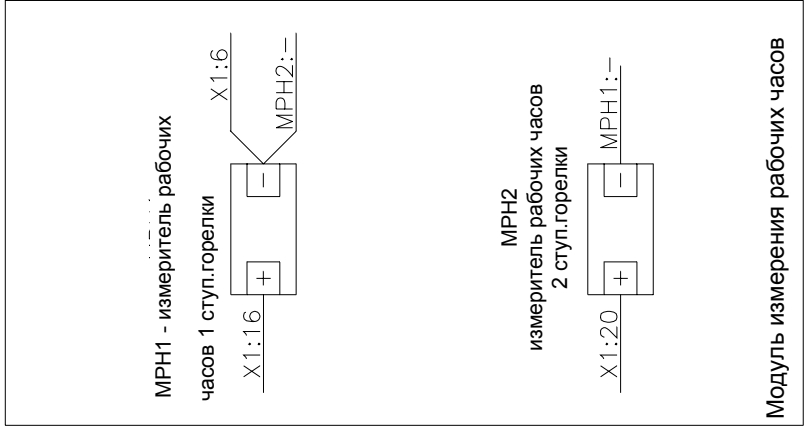
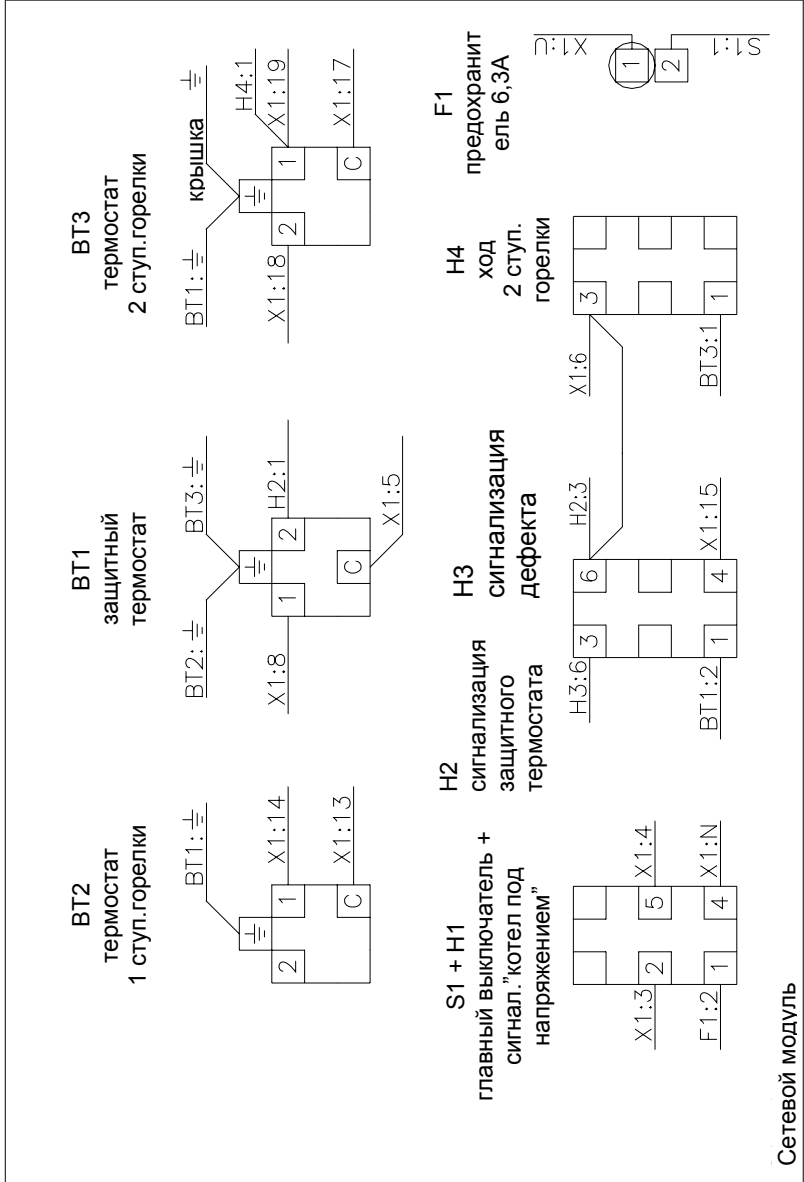
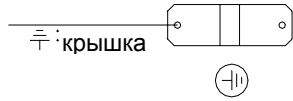


Схема включения шкафа управления OS 04

Примечание:
 Маностат давления воды (PS1) только в исполнении для фирмы МОРА, в случае использования отсоединить зажимы X1:8 – X1:9 – проводник № 16.

Реле наружного управления 24 VAC (K1) только в исполнении для фирмы SLANT/FIN, в случае использования не монтировать проводники 6 и 7, переключить проводники из X10:T1 в зажимы X1:12 в зажим X1:13.

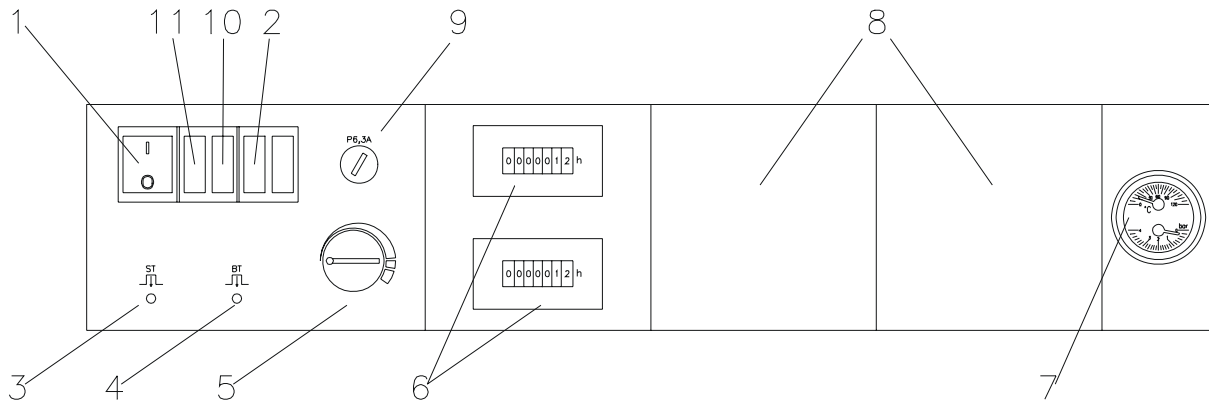




Электропанель – основное исполнение

Электропанель содержит следующие основные части:

- электропанель с сетевым модулем
- капиллярный манометр
- капиллярный термометр
- рабочий термостат I. ступени
- рабочий термостат II. ступени
- защитный термостат
- счетчики рабочих часов I. и II. ступени
- контр.лампочки работы I. и II. ступени горелки
- контр.лампочка "дефект" – включение защитного термостата
- присоединительная клеммная коробка



- 1 Главный выключат
- 2 Контр. лампочки работы I. ступени
- 3 Рабочий термостат I. ступени
- 4 Защитный термостат
- 5 Рабочий термостат II. ступен.
- 6 Счетчик рабочих часов I. и II. ступени
- 7 Термоманометр
- 8 Заглушки
- 9 Предохранит. 10 А
- 10 Сигнализация дефекта горелки
- 11 Сигнализация превышения температуры отопительной воды