

# VIADRUS

## VIADRUS G 50

### ИНСТРУКЦИЯ ПО ОБСЛУЖИВАНИЮ И МОНТАЖУ КОТЛА



## Содержание:

---

1. Производимые варианты котлов.....	3
1.1 Заказ.....	3
2. Применение и преимущества котла.....	3
3. Технические данные котла VIADRUS G 50 .....	4
4. Описание .....	5
4.1 Конструкция котла.....	5
4.2 Элементы управления, защиты и регуляции.....	7
4.3 Электрическая схема включения котла VIADRUS G 50 .....	8
5. Расположение и монтаж .....	12
5.1 Предписания и инструкции.....	12
5.2 Возможности расположения .....	14
6. Поставка и монтаж.....	15
6.1 Поставка и оснащение.....	15
6.2 Части оболочки.....	15
6.3 Порядок монтажа .....	16
7. Введение в эксплуатацию.....	17
7.1 Контроль перед пуском.....	17
7.2 Введение в эксплуатацию .....	17
8. Обслуживание котла потребителем .....	18
8.1 Настройка регулирующих элементов.....	18
9. ВАЖНОЕ ПРЕДУПРЕЖДЕНИЕ .....	20
10. Ремонт .....	20
11. Инструкции по ликвидации изделия после окончания его срока службы .....	21
12. Дефекты и их устранение .....	21
13. Гарантия и ответственность за дефекты .....	22

Уважаемый клиент,

благодарим Вас за покупку котла VIADRUS G 50 и тем проявленное доверие к фирме ŽDB GROUP a.s., Завод VIADRUS.

Исполнение котла, который Вы купили, предназначено для сжигания отопительного масла экстра легкого (TOEL) и для сжигания природного газа в центральных горелках повышенного давления (дутьевых) и имеет коммерческое обозначение VIADRUS G 50.

Чтобы Вы сразу же привыкли к правильному обращению с Вашим новым изделием, прочитайте вначале внимательно данные инструкции по его использованию (прежде всего раздел № 8 – Обслуживание котла потребителем и раздел № 9 – Важное предупреждение). Просим Вас – соблюдайте ниже указанные информации, особенно о проведении предписанного годового контроля аккредитированной фирмой, что обеспечит долговечную безаварийную работу котла в Ваших и наших интересах.

## 1. Производимые варианты котлов

### 1.1 Заказ

В заказе необходимо специфицировать:

Код спецификации для заказа

**G 50 X X**

**Размер котла:**

- 2: 2 секции
- 3: 3 секции
- 4: 4 секции
- 5: 5 секции
- 6: 6 секции

**Исполнение эл.панели:**

- 0: без электрооборудования
- 1: коробка управления OS 03
- 2: коробка управления OS 04

## 2. Применение и преимущества котла

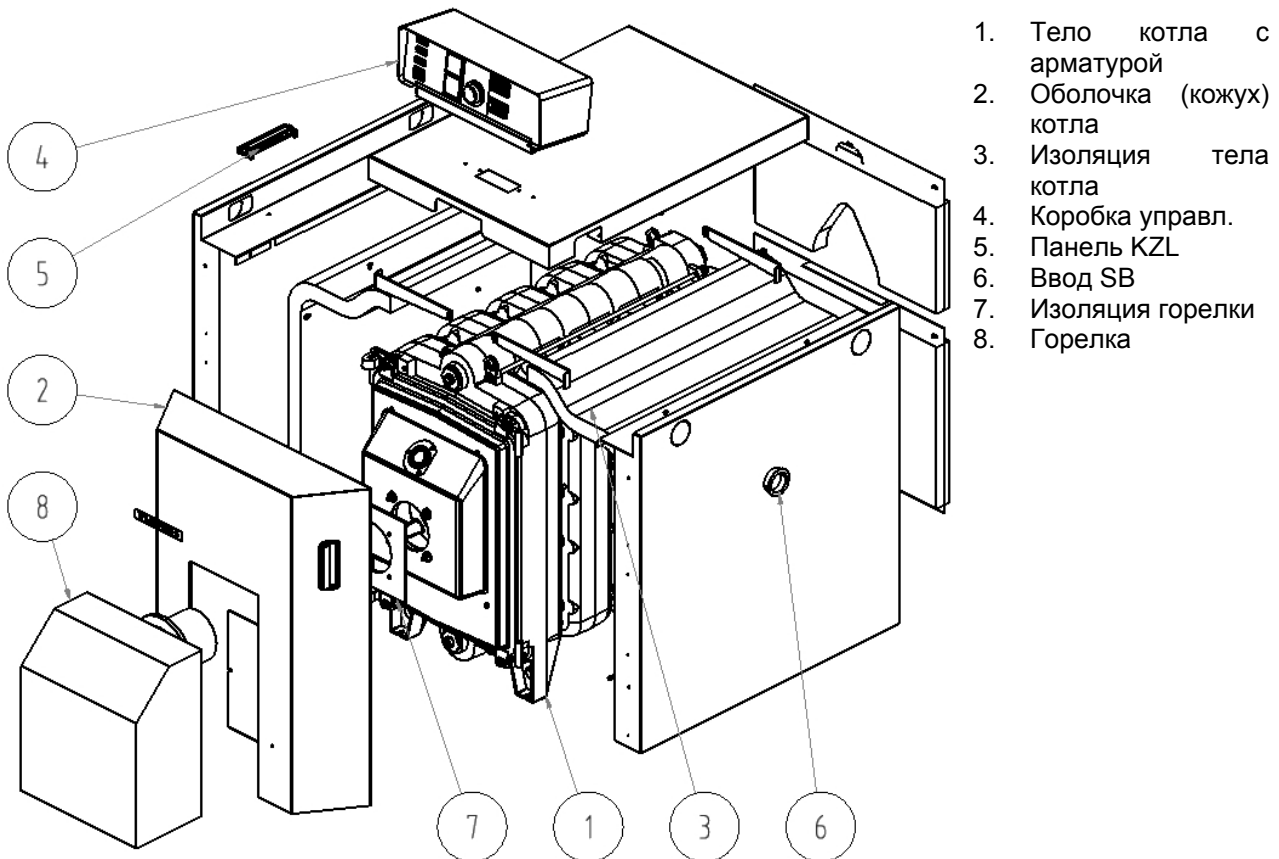


Рис. 1 Состав котла VIADRUS G 50

Котел VIADRUS G 50 это чугунный котел, предназначенный для сжигания жидких и газовых топлив. Двух и трехсекционный размер годится для реконструкции источников тепла в небольших жилых домах и домах отдыха. Большие размеры отвечают требованиям отопления семейных домов, магазинов, школ ит.д.

Котел изготавливается только как тепловодный с принудительной циркуляцией отопительной воды и рабочим давлением до 400 кПа. Перед отправкой котел испытан на герметичность под давлением 800 кПа, отвечает испытаниям изоляционного и переходного сопротивления.

#### **Преимущества котла:**

1. Высокий срок службы чугунного теплообменника и всех остальных деталей с учетом качества использованного материала
2. К.п.д. свыше 90 %.
3. Надежность элементов регуляции и защиты
4. Несложное обслуживание и ремонт.
5. Не высокие требования к дымоходной тяге
6. Разделение мощности по количеству секций.

### **3. Технические данные котла VIADRUS G 50**

**Таб. 1 Размеры, технические параметры котла**

теплотворн.способн.топлива: природ.газ 33,99 МДж.м<sup>-3</sup> отоп.масло экстра легкое 42,7 МДж/кг

Число секций	шт	2	3	4	5	6
Масса котла без горелки	кг	149	234	319	404	489
Объем водяного пространства	л	27	40	53	66	79
Диаметр дымового патрубка	мм	130	130	150	150	150
Размеры котла: высота x ширина	мм	785 x 600				
длина (без горелки)	мм	488	638	788	938	1088
Поверхность подогрева	м <sup>2</sup>	1,05	1,69	2,33	2,97	3,61
Объем камеры сжигания	м <sup>3</sup>	0,009	0,021	0,032	0,044	0,056
Объем дымов.газов	м <sup>3</sup>	0,0186	0,02586	0,0331	0,0403	0,0475
Глубина камеры сгорания	мм	205	355	505	655	805
Отверстие для горелки	мм	115				
Потери давления со стороны воды	Па	15-50	15-135	15-140	15-150	15-200
Испытат.давление воды	кПа	800				
Рабочее давление воды	кПа	400				
Рекомен.раб.темпер. отопит.воды	°C	50 – 80				
Установка защитного термостата	°C	100				
Установка термостата насоса	°C	45				
Потери располагаемости	кВт	0,2	0,3	0,3	0,4	0,5
Потеря давления на стороне прод.сгор.	-	см.рис.. 4				
Уровень шума	дБ	см. документация горелки				
Дымовая тяга	Па	Min. 5		Min. 10		
Потеря тяги	Па	27	28	29	30	36
Давление в камере сгорания	Па	2	3	4	5	6
Вводы котла – отоп.и возвратн.вода	Js	1“		1 1/4“		
Присоединенное напряжение		1 PEN ~ 230 V 50 Hz/TN - S				
Электрическая подв.мощность	кВт	Max. 0,1 + мощн.горелки				
Электрическая защита		IP 40				

Значения, которые зависят от использов.типа центральной горелки указаны в документации горелки.

**Таб. 2 Теплотехнические параметры котла для сжигания отоп.масла экстра легкого**

(теплотвор.способность 42,7 МДж.кг<sup>-3</sup>, темпер.воздуха 15 °C и бар. давл. воздуха 101,325 кПа)

Число секций	шт	2	3	4	5	6
Номин.тепловая мощность максим.	кВт	25	37	46	60	80
Номин.тепловая мощность миним.	кВт	18	25	37	46	60
Ном.тепл.подвод.мощность максим.	кВт	27	40	50	65	87
Ном.тепл.подвод.мощность миним.	кВт	20	27	40	50	65
К.п.д	%	см.рис. 4				
Масса прод.сгорания 13% CO <sub>2</sub>	кг.час <sup>-1</sup>	28-38	38-58	58-73	73-100	95-133
Температура продуктов сгорания	°C	см.рис. 4				
Присоедин.давление топлива	кПа	по документации горелки				

**Таб. 3 Тепло-технические параметры котла для сжигания природного газа**(теплотворн.способность 33,99 МДж.м<sup>-3</sup>, темпер.воздуха 15 °С и бар. давление воздуха 101,325 кПа)

Число секций	шт	2	3	4	5	6
Категория потребителя		II <sub>2H</sub>				
Номин.тепловая мощность максим.	кВт	22	33	46	60	80
Номин.тепловая мощность миним.	кВт	14	22	33	46	60
Ном.тепл.подвод.мощность максим	кВт	24	36	50	65	87
Ном.тепл.подвод.мощность миним.	кВт	15	24	36	50	65
К.п.д.	%	см.рис. 4				
Масса продукт.сгорания 9,5% CO <sub>2</sub>	кг.час <sup>-1</sup>	25-36	36-55	55-83	83-111	108-148
Температура продуктов сгорания	°С	см.рис. 4				
Присоед. давление топлива	кПа	по документации горелки				

**Таб. 4. Рекомендуемые типы горелок**

VIADRUS G 50 природный газ

число секций	[-]	2	3	4	5	6
мощность котла	[кВт]	14- 22	22 - 33	33 – 46	46 - 60	60 – 80
рекоменд.горелка	[-]	Bentone BG 100		Bentone BG 200		

VIADRUS G 50 – экстра легкое отопительное масло

число секций	[-]	2	3	4	5	6
мощность котла	[kW]	18 - 25	25 - 37	37 - 46	46 – 60	60 – 80
рекоменд. горелка	[-]	Bentone B 10		Bentone B 20		

## 4. Описание

### 4.1 Конструкция котла

Главной частью котла является чугунный секционный корпус, изготовленный из серого чугуна по ЧСН 42 2415 „Чугун 42 2415 с пластинчатым графитом“ или ЧСН 42 2420 „Чугун 42 2420 с пластинчатым графитом“.

Напорные части котла отвечают требованиям к прочности по :

- ЭН 297 Котлы на газовое топливо для центрального отопления ., котлы в исполнении В11 и В11BS с атмосферными горелками с номинальной тепловой мощностью максимально 70 кВт.
- ЭН 303–1 Котлы для центрального отопления. Котлы для центрального отопления с вентилятором.
- ЭН 303–2 Котлы для центрального отопления. Котлы для центрального отопления с вентилятором.

Котел VIADRUS G 50 имеет чугунную закрытую напорную камеру сгорания. Речь идет о котле с тремя тягами Мощность котла дана числом секций. Отдельные секции соединены с помощью напрессованных nipples и стянуты анкерными болтами, что образует пространство сжигания, конвекционную поверхность а внутри секций водяной объем котла. Вход и выход отопительной воды расположен в задней секции котла.

К основному оснащению котла относится секционный корпус, монтированный с дверцами горелок, оснащенными изоляцией, дымовым патрубком, оболочкой с теплоизоляцией и панелью управления котлом. По желанию поставляется остальное оснащение.

Уплотнение котельных дверей, оснащенных изоляцией, и дымового патрубка проводится с помощью уплотняющего шнура.

Путем встроенных элементов (нижние турбуляторы, направляющие доски и верхние турбуляторы) в дымовых каналах (см.рис. 2) улучшается передача тепла и повышается к.п.д. котла.

**Таб. 5 Расположение направляющих досок и турбуляторов**

Тип котла	G 50 2xxx	G 50 3xxx	G 50 4xxx	G 50 5xxx	G 50 6xxx
Нижний турбулятор малый	2			2	-
Нижний турбулятор большой	-	2	2	4	-
Направляющие доски	2	(2)	(2)	-	-
Верхние турбуляторы	2	-	-	-	-

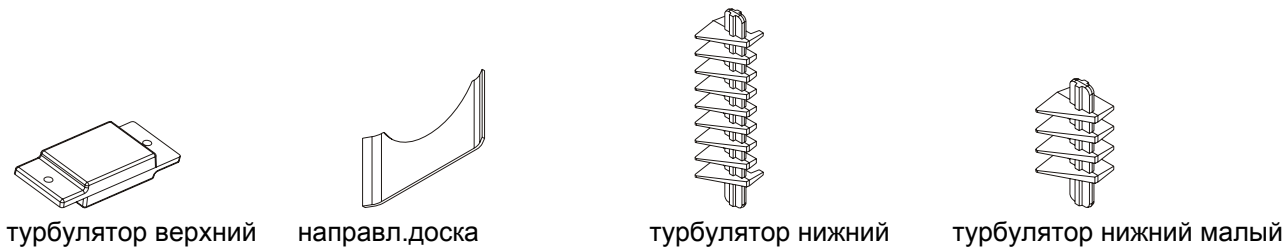


Рис. 2 Турбуляторы

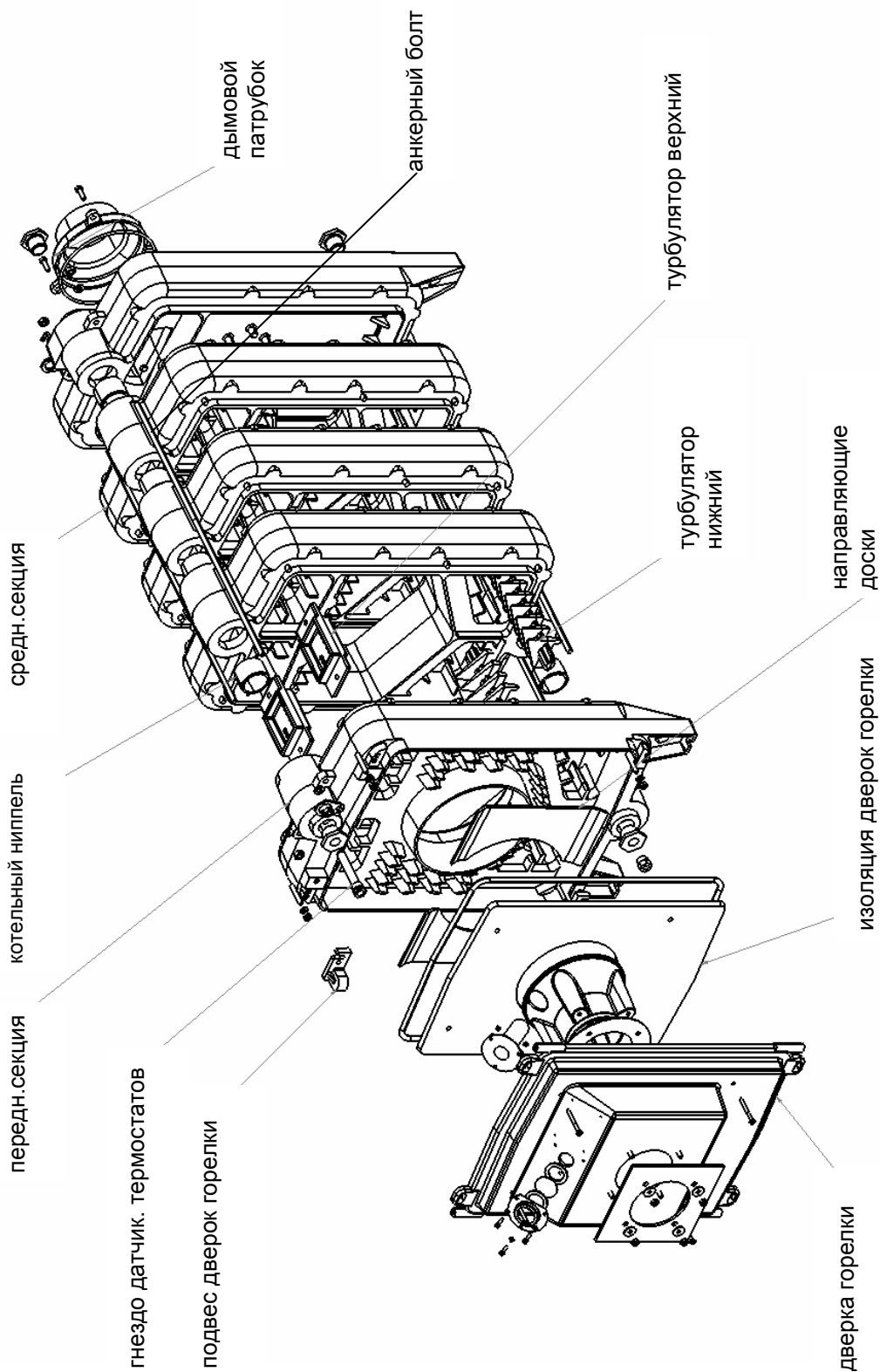


Рис. 3 Котельный корпус VIADRUS G 50

При вкладывании дополнительных встроенных элементов (значение в скобках) изменяются значения в диаграмме мощностей следующим образом:  
 G 50 3XX масло: темп.прод.сгор. снижается на 6 - 12 °С. Давление в топке повышается на 3 - 5 Па  
 G 50 4XX масло: темп.прод.сгор. снижается на 7 - 15 °С. Давление в топке повышается на 10 - 15 Па.

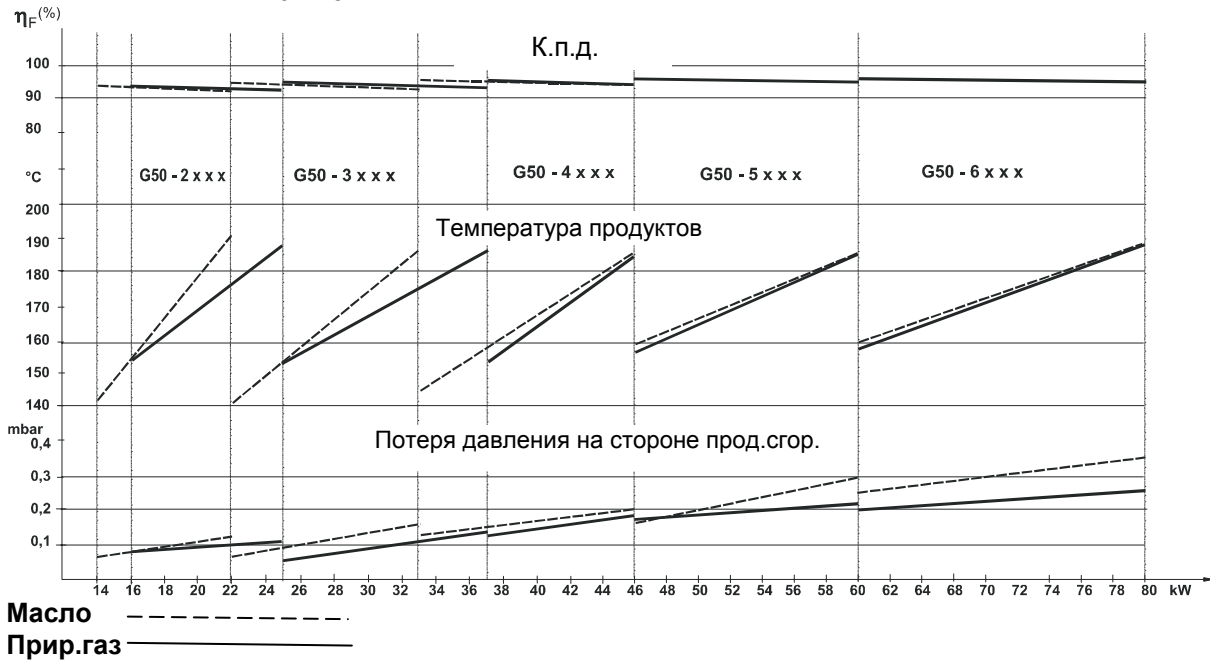


Рис. 4 Диаграмма мощностей для котла VIADRUS G 50

Весь корпус котла изолирован безвредной изоляцией, которая снижает потери тепла в окруж.среду.

Стальная оболочка котла покрыта качественным комакситным лаком.

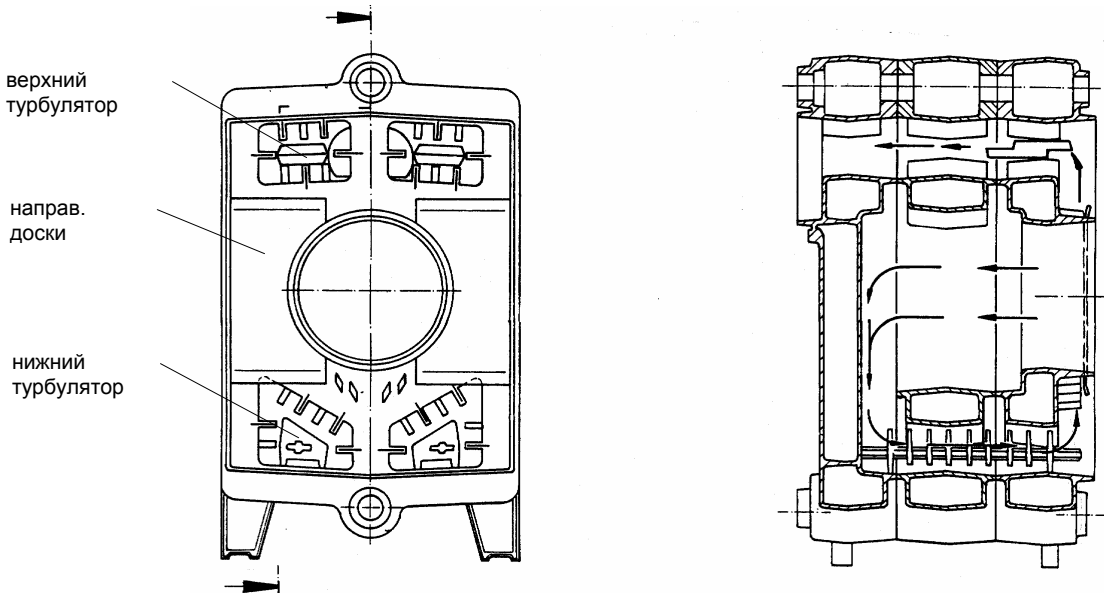


Рис. 5 Поток продуктов сгорания в корпусе котла

## 4.2 Элементы управления, защиты и регуляции

Стандартно котел поставляется без вышестоящей регуляции:

По заказу:

- с коробкой управления OS 03 – при эксплуатации 1° горелки
- с коробкой управления OS 04 – при эксплуатации 2° горелки

В основной схеме есть возможность подключить комнатный термостат.

### 4.3 Электрическая схема включения котла VIADRUS G 50

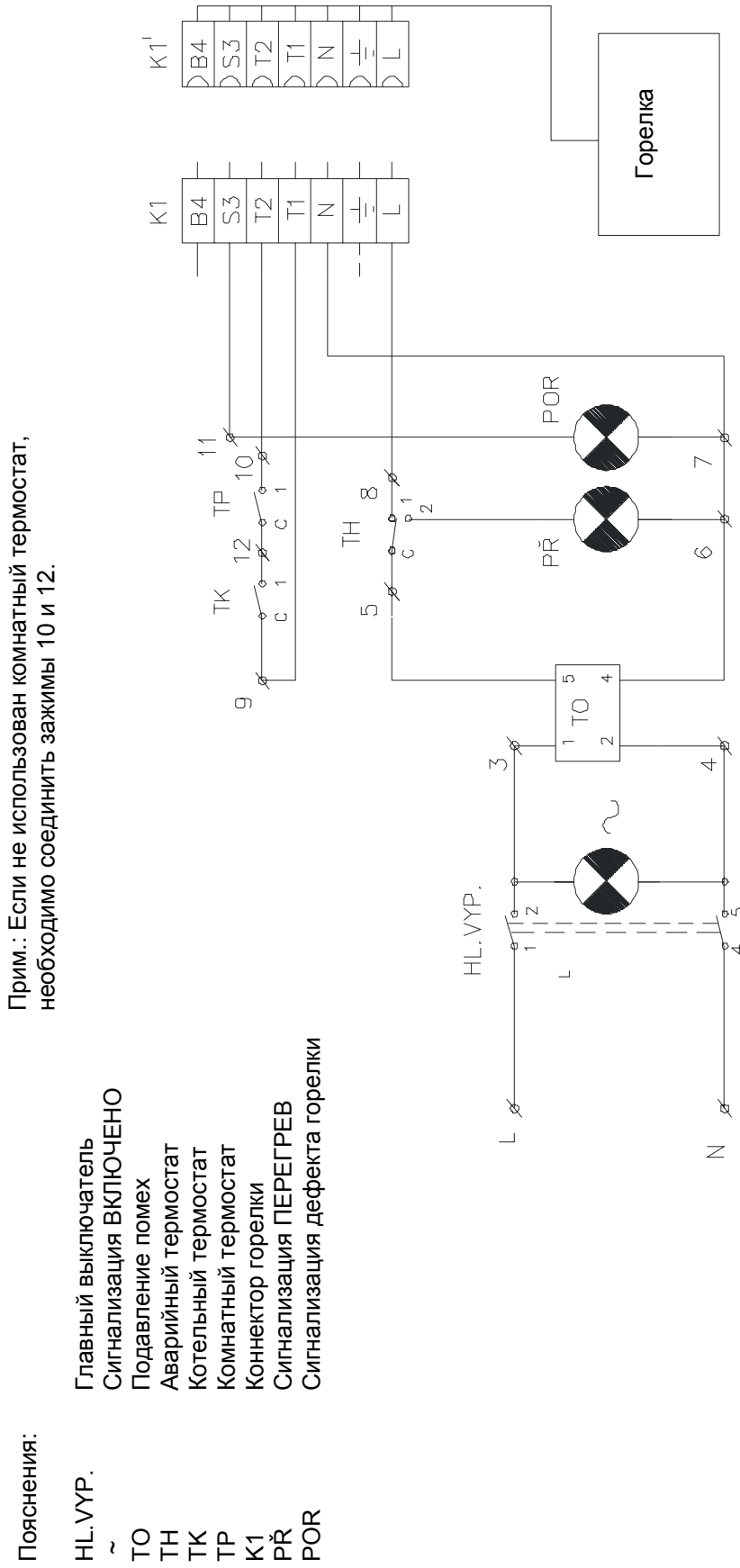
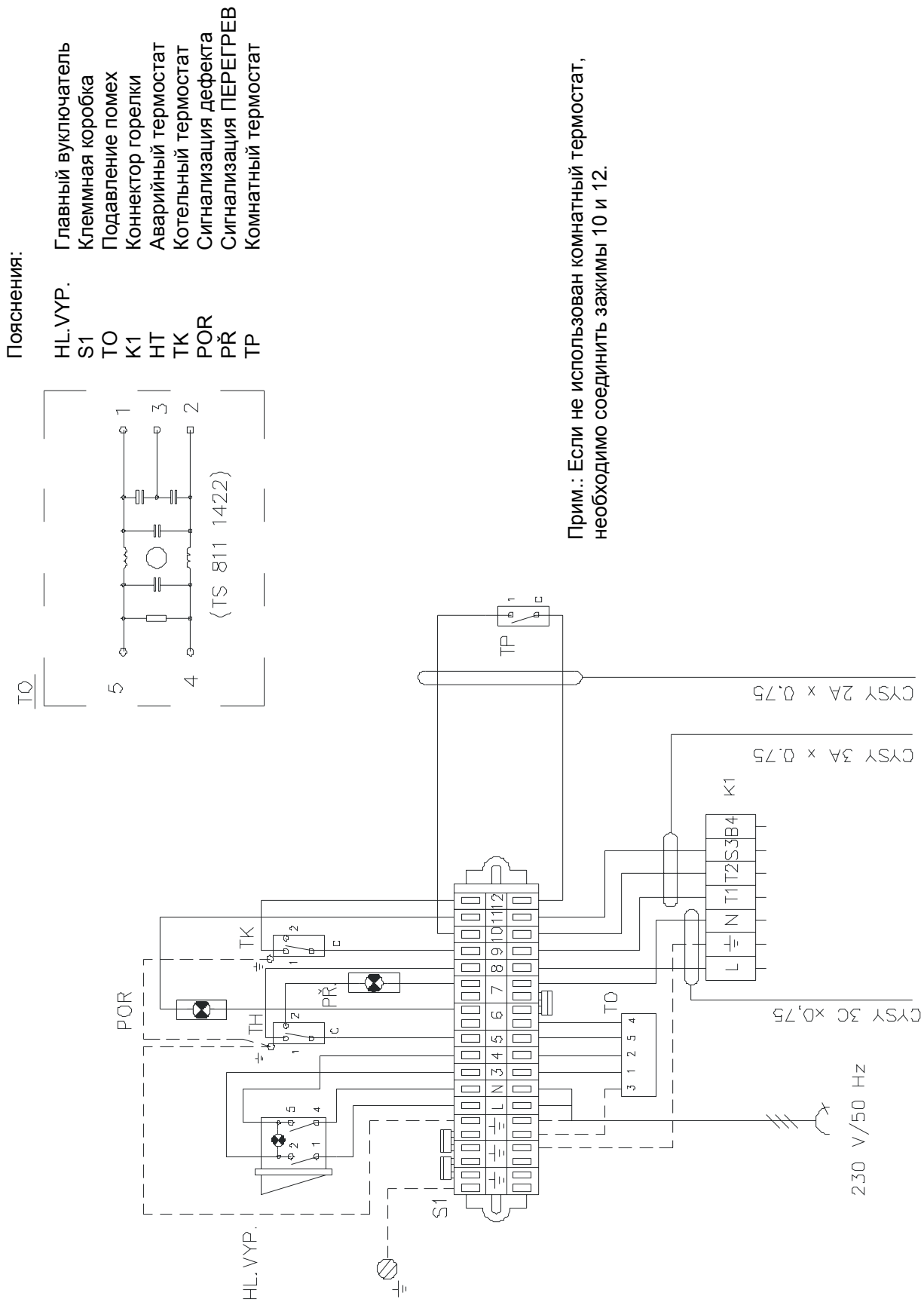


Рис. 6 Контурная схема котла VIADRUS G 50 с коробкой управления OS 03





Прим.: Если не использован комнатный термостат, необходимо соединить зажимы 10 и 12.

Рис. 7 Электрическая схема включения котла VIADRUS G 50 с коробкой управления OS 03

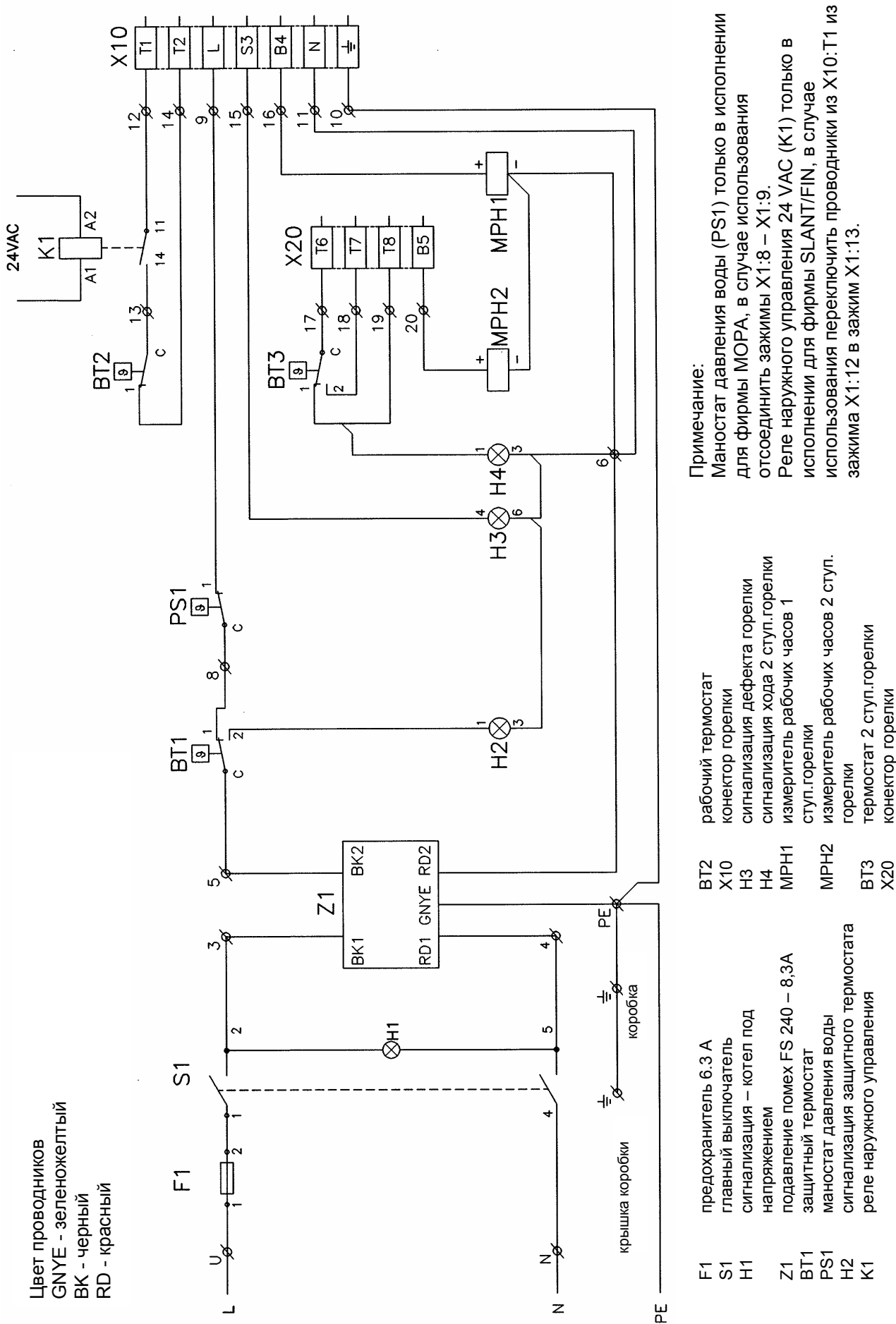


Рис. 8 Контурная схема котла VIADRUS G 50 с коробкой управления OS 04

Примечание:  
 Маностат давления воды (PS1) только в исполнении для фирмы МОРА. В случае использования отсоединить соединитель зажимов X1:8 – X1:9 – проводник № 18.  
 Реле наружного управления 24 VAC (K1) только в исполнении для фирмы SLANT/FIN. В случае неиспользования не устанавливать проводники № 6 и 7, надо переключить проводники X10:Т1 из зажима X1:12 в зажим X1:13.

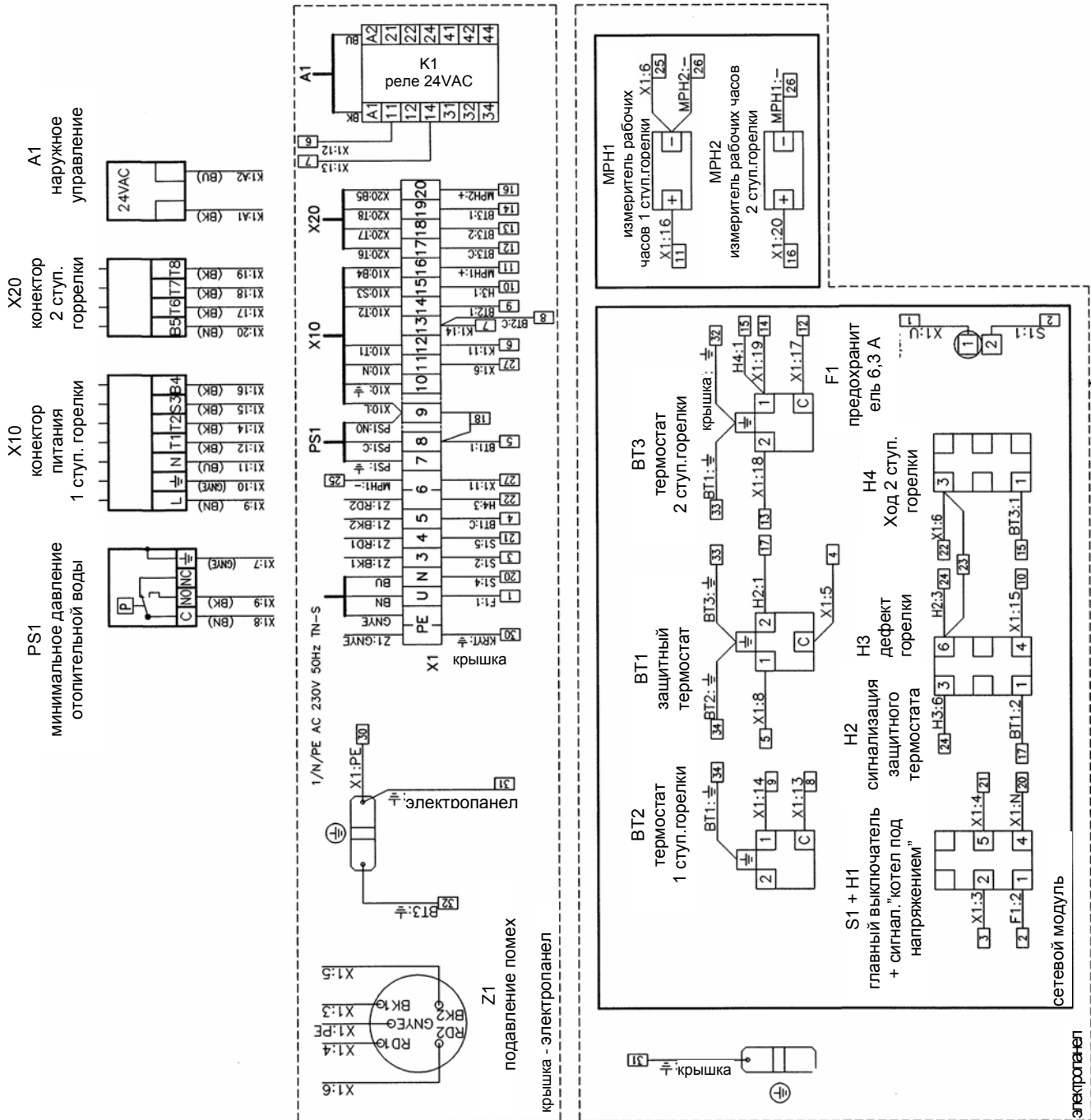


Рис. 9 Электрическая схема включения котла VIADRUS G 50 с коробкой управления OS 04

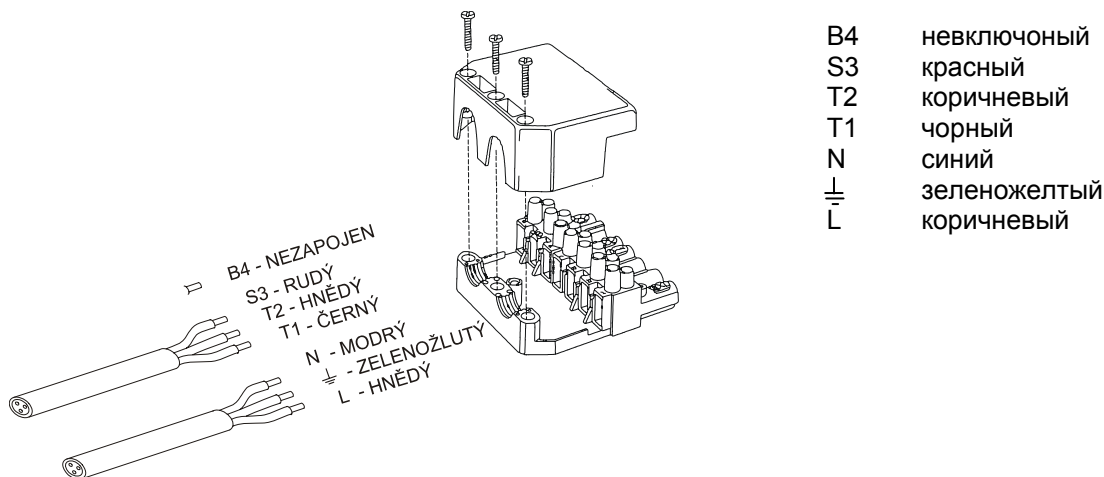


Рис. 10 Включение конектора горелки

## 5. Расположение и монтаж

### 5.1 Предписания и инструкции

Котел имеет право устанавливать предприятие с действующими полномочиями для монтажа и ремонта газовых потребителей. Для монтажа должен быть разработан проект в соответствии с действующими предписаниями.

Отопительная система должна наполняться водой, которая отвечает требованиям ЧСН 07 7401 и прежде всего ее твердость не должна превышать допустимые параметры.

Рекомендуемые значения		
Твердость	mmol/л	1
Ca <sup>2+</sup>	mmol/л	0,3
общая концентрация Fe + Mn	мг/л	(0,3)*

\*) рекомендуемое значение

**ВНИМАНИЕ! Изготовитель не рекомендует применение незамерзающей смеси.**

#### а) к отопительной системе

ЧСН 06 0310	Тепловые системы в зданиях – Проектирование и монтаж
ЧСН 06 0830	Тепловые системы в зданиях – Защитное оборудование
ЧСН 07 7401	Вода и пар для теплового энергетического оборудования с рабочим давлением пара до 8 МПа
ЭН 267	Горелки для жидкого топлива с вентилятором – Терминология, требования, испытания, обозначение.
ЭН 303–1	Котлы для центрального отопления. Котлы для центрального отопления с вентилятором.
ЭН 303–2	Котлы для центрального отопления. Котлы для центрального отопления с вентилятором.
ЭН 676	Горелки на газовое топливо с вентилятором и с автоматическим управлением

#### б) к газовой системе

ЭН 1775	Gas supply - Gas pipework for buildings - Maximum operating pressure less than or equal to 5 bar - Functional recommendations.
ЭН 12007 – 1	Снабжение газом – Газопроводы с максимальным рабочим давлением до 16 бар включительно - Часть 1: Общие функциональные требования
ЭН 12007 – 2	Снабжение газом – Газопроводы с максимальным рабочим давлением до 16 бар включительно - Часть 2: Специфические функциональные требования для полиэтилена (максимальное рабочее давление до 10 бар включительно)
ЭН 12007 – 3	Снабжение газом – Газопроводы с максимальным рабочим давлением до 16 бар включительно - Часть 3: Специфические функциональные требования для стали
ЭН 12007 – 4	Снабжение газом – Газопроводы с максимальным рабочим давлением до 16 бар включительно - Часть 4: Специфические функциональные требования для реконструкции
ЧСН 38 6405	Газовое оборудование. Принципы эксплуатации.
Закон № 222/94 Сб.	о условиях предпринимательства и проведении государственного управления в энергетических отраслях и о государственной энергетической инспекции. .

**в) к системе жидкого топлива**

- ЧСН 65 0201 Горючие жидкости. Пространства для производства, хранения и манипуляции  
Постановление МВ ЧР № 35/77 о пожарной безопасности при хранении и использовании нефти для  
отопления  
РО 1410/65 от 1. 3. 1966 временные инструкции для отопления нефтью и отопительным маслом с точки  
зрения противопожарной защиты.

**г) к электрической сети**

- ЧСН 33 0165 Электротехнические предписания. Обозначение проводников цветом или  
числами. Инструкции по эксплуатации  
ЧСН 33 1500 Электротехнические предписания. Ревизия электрического оборудования  
ЧСН 33 2000-3 Электротехнические предписания. Электрическое оборудование. Часть 3:  
Определение основных характеристик .  
ЧСН 33 2000-4-41 Электрическое оборудование: часть 4: Безопасность ст. 41: Защита от  
поражения электрическим током .  
ЧСН 33 2000-5-51 ed. 2 Электротехнические предписания. Строение электрического оборудования.  
ЧСН 33 2130 Электротехнические предписания. Внутренние электрические сети.  
ЧСН 33 2180 Электротехнические предписания. Присоединение электрических приборов и  
потребителей .  
ЧСН 34 0350 Электротехнические предписания. Предписания для подвижных вводов и для  
шнуров.  
ЭН 60 079-10 Электротехнические предписания. Предписания для электрического  
оборудования в местах с опасностью взрыва горючих газов и паров.  
ЭН 60 079-14 ed.2 Электротехнические предписания для взрывчатой газовой атмосферы - часть  
14: Электромонтаж в опасных пространствах (других не шахтных ).  
ЭН 60 335-1 ed.2 Электрические потребители для быта и подобных целей – Безопасность –  
Часть 1 : Общие требования.  
ЭН 60 335-2-102 Электрические потребители для быта и подобных целей – Безопасность –  
Часть 2-102: Особые требования к потребителям, сжигающим газовое,  
нефтяное и твердое топливо, содержащим электрические соединения.  
ЭН 60 445 ed. 3 Основные принципы и принципы по безопасности для границы человек –  
механизм, обозначение и идентификация  
ЭН 60 446 Основные принципы и принципы по безопасности при обслуживании  
машинного оборудования – Обозначение проводников цветом или числами.

**д) для дымовой трубы**

- ЧСН 73 4201 Дымовые трубы и дымоходы – проектирование, реализация и присоединение  
потребителей топлива

**е) с учетом пожарных предписаний**

- ЧСН 06 1008 Пожарная безопасность теплового оборудования .  
ЭН 13 501-1 Пожарная классификация строительных изделий и конструкций построек –  
часть 1: Классификация по результатам испытаний и реакции на огонь.

**ё) хранение масла**

- ЧСН 65 0201 Горючие жидкости. Пространства для производства, хранения и манипуляции  
ЧСН 65 7991 Продукты из нефти. Масло для отопления. Технические требования.  
ЧСН 73 0081 Защита от коррозии в строительном деле .  
ЧСН 75 3415 Защита воды от нефтяных продуктов. Объекты для манипуляции с нефтяными  
продуктами и их хранение.  
Постановление MLVH № 6/1977 Сб. о охране качества воды на поверхности и подземной воды.

**ж) к системе нагрева ТТВ**

- ЧСН 06 0320 Тепловые системы в зданиях – Подготовка теплой воды – Проектирование  
ЧСН 06 0830 Тепловые системы в зданиях – Защитное оборудование.  
ЧСН 73 6660 Внутренние водопроводы.

На основе постановления Чешского управления по безопасности труда – Сборник законов.  
91/1993 необходимо различать при проектировании, сооружении, расположении и работе котельных  
низкого давления:

- котлы с номинальной тепловой мощностью до 50 кВт
- котлы с номинальной тепловой мощностью 50 кВт и выше – котельная III. категории – речь идет  
о котле VIADRUS G 50 с 5 и 6 секциями.  
ЧСН 07 0703 Котельные с оборудованием на газовое топливо  
ЧСН 38 6420 Промышленные газопроводы.

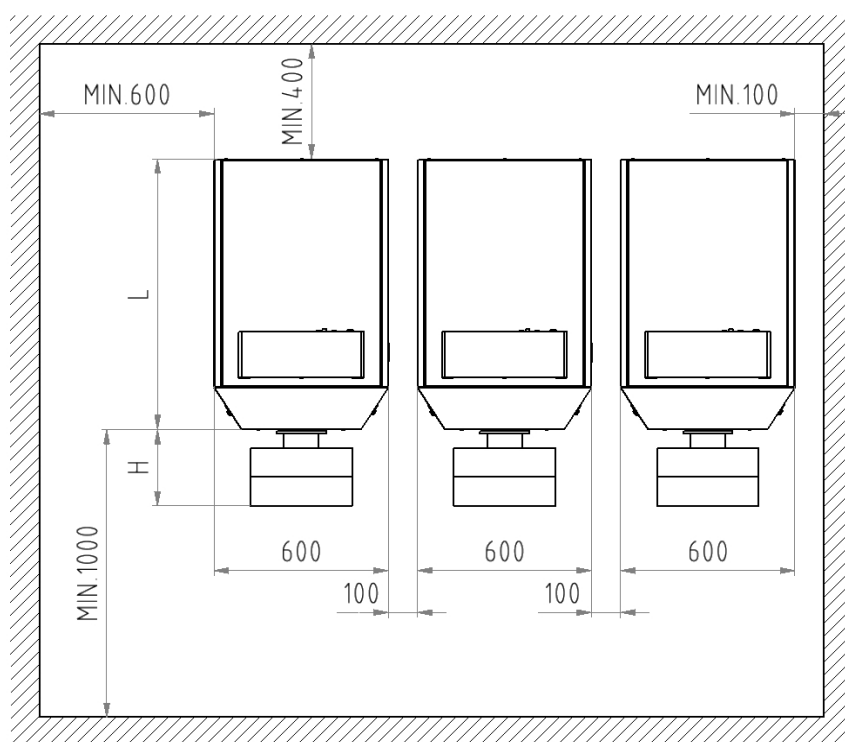
## 5.2 Возможности расположения

Котел VIADRUS G 50 может быть установлен в обычной среде AA5/AB5 по ЧСН 33 2000–3. Нельзя его устанавливать в зонах 0,1,2 по ЧСН 33 2000–7–701.

Котел оснащен подвижным сетевым вводом и штепселем. Котел должен быть по ЭН 60 335–1 ed. 2 п. 7.12.4 расположен так, чтобы штепсель был доступным.

### Расположение котла с учетом пожарных предписаний:

1. Расположение на полу из негорючего материала
  - котел поставить на негорючую теплоизолирующую подставку, превышающую основание котла по сторонам на 20 мм и только на глубину корпуса котла.
  - если котел расположен в подвале, рекомендуем его расположить на цоколе, высотой мин. 50 мм.



число секций	2	3	4	5	6
масло – мощность в кВт	18-25	25-37	37-46	46-60	60-80
природ.газ–мощность,кВт	14-22	22-33	33-46	46-60	60-80
L	488	638	788	938	1088
H (max.)	260	260	320	320	320

Рис. 11 Расположение котлов VIADRUS G 50 в котельной

2. Безопасное расстояние от горючих материалов
  - при установке и работе котла необходимо безопасное расстояние 200 мм от горючих материалов со степенью горючести В, С<sub>1</sub> и С<sub>2</sub> (по ЧСН 06 1008)
  - Для легко горючих материалов, т.е. таких, которые быстро горят сами и после устранения источника воспламенения (напр., картон, пергамина и дегтекартон, древесина, древесноволокнистые доски, пластмассы, покрытия полов) расстояние увеличивается в два раза, т.е. до 400 мм.
  - Безопасное расстояние необходимо увеличить в два раза и в том случае, когда степень горючести строительного материала не известен.

Таб. 6 Степень горючести строительных материалов и изделий

Степень горючести строит.матер.и изделий	Строительные материалы и изделия, включенные в степень горючести (выбор из ЭН 13 501-1)
<b>A</b> – негорючие	гранит, песчаник, бетон,кирпич, керамические плитки, строит.смеси, протипожарные штукатурки,...
<b>B</b> - нелегко восплам.	акумин, изумин, гераклит, лигнос, базальт.доски и войлок, стекловолокно,...
<b>C<sub>1</sub></b> -трудно восплам.	дерево бук, дуб, доски гобрех, фанера, верзалит, умакарт, сирколит,...
<b>C<sub>2</sub></b> -средне воспламен.	дерево сосна, ель, лиственница,древесностружка и пробка, резина, каучук,...
<b>C<sub>3</sub></b> -легко воспламен.	пергамина, древесноволокн. доски, целлюлоз. массы, полиуретан, полистирол, полиэтилен, ПВХ,...

## Расположение котла с учетом необходимого манипуляционного пространства:

по рис. 11

### Требования к приводу воздуха:

Котел может быть расположен только в помещении с приводом воздуха по ЧСН 38 6441 „Газовые потребители на городской и природный газ в зданиях“

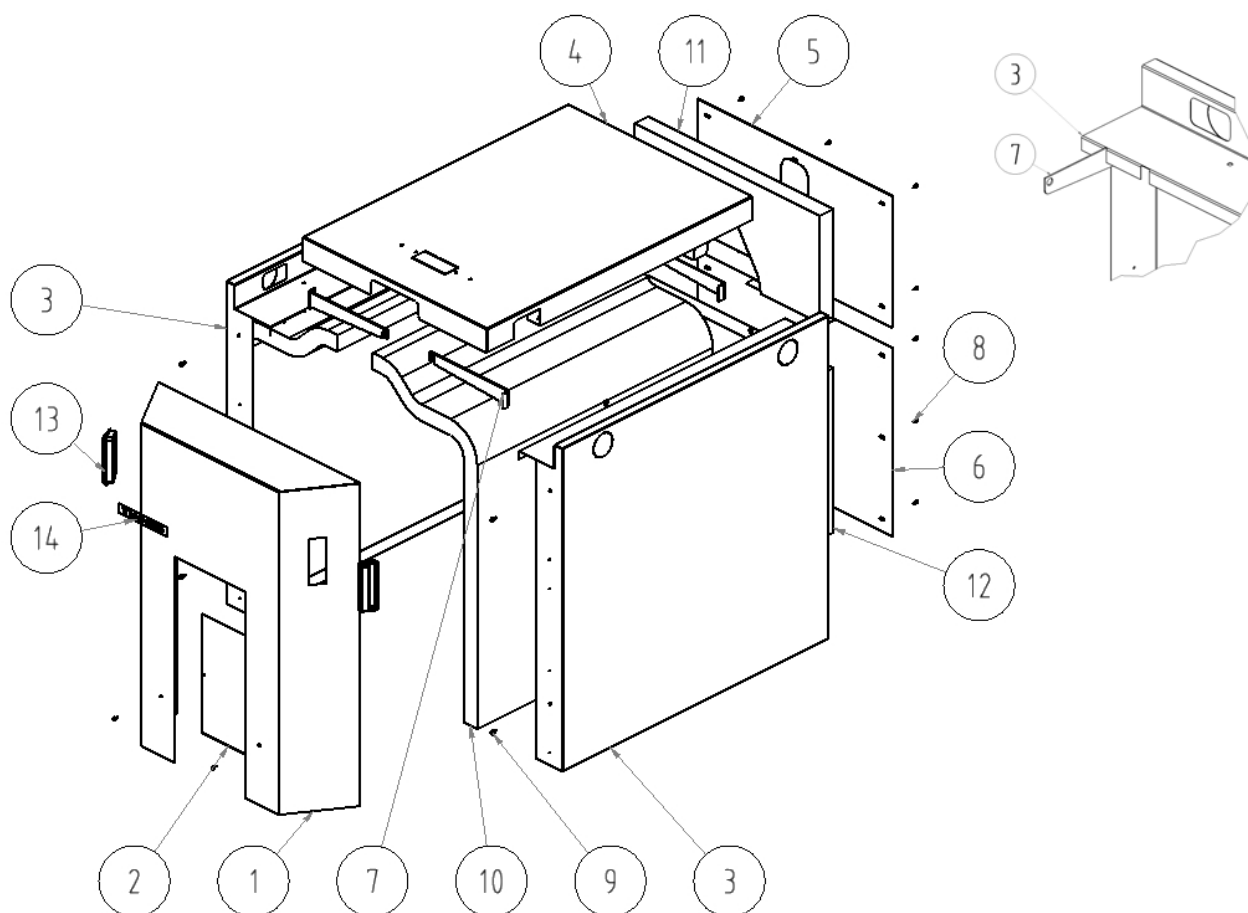
## 6. Поставка и монтаж

### 6.1 Поставка и оснащение

Котел поставляется в разобр.состоянии.Корпус котла комплект. и закрепляется на поддоне. Оболочка котл,электропанель и горелка уложены в самостоят.картонной упаковке.

Манипуляция с корпусом котла с помощью тележки (котел расположен на поддоне), или после монтажа оболочки котла в верхней части корпуса располож. транспорт.петли для его подвешивания.

### 6.2 Части оболочки

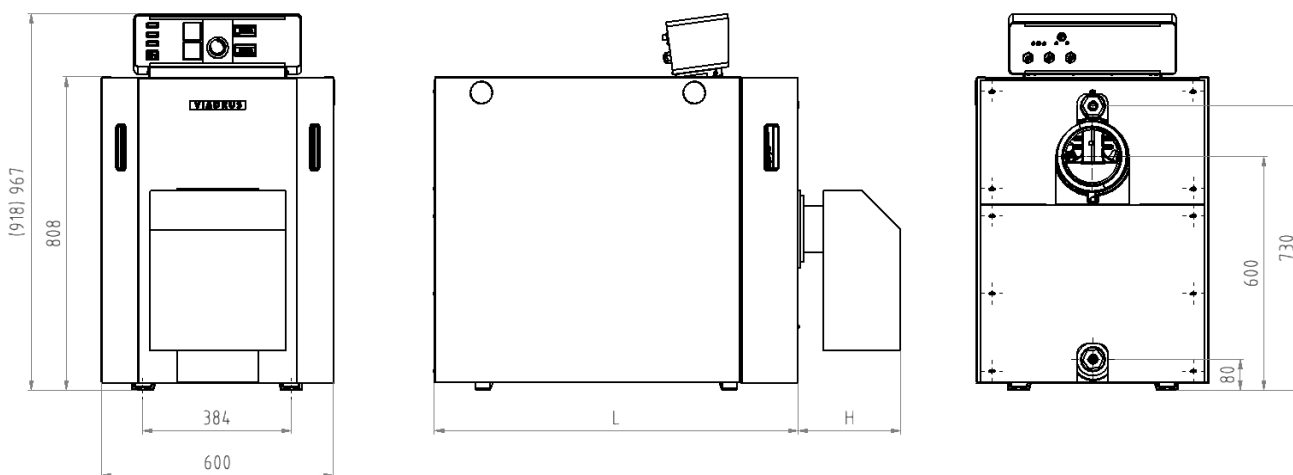


1. Часть передней оболочки	1 шт	9. Винт М 5 x 10	8 шт
2. Часть передней нижней части обол.	1 шт	10. Изоляция тела котла	1 шт
3. Часть оболочки боковая	2 шт	11. Изоляция задней верхней части оболочки котла	1 шт
4. Часть оболочки верхняя	1 шт	12. Изоляция задней нижней части оболочки котла	1 шт
5. Часть оболочки задняя верхняя	1 шт	13. Поручень оболочки	2 шт
6. Часть оболочки задняя нижняя	1 шт	14. Этикетка VIADRUS	1 шт
7. Консоль оболочки	4 шт		
8. Винт для металла 4,2x9	13 шт		

Рис.12 Состав оболочки котла

### 6.3 Порядок монтажа

1. Консоли (поз. 7) установить между матками анкерных болтов с шайбами и приливом в верхней части передней и задней секции котла.
2. Скошенная сторона консоли направляется к котельной секции.
3. На тело котла установить изоляцию (поз. 10).
4. На консолях установить боковые части оболочки (поз. 3) – с более узким вырезом к передней части котла.
5. В задней части котла привинтить заднюю верхнюю часть оболочки с изоляцией (поз. 11) к боковым частям оболочки винтами для металла, и заднюю нижнюю часть оболочки с изоляцией (поз. 12).
6. На 2 шт нарезных штанг М5, наварных в верхней части оболочки (поз. 4), в соответствии с выбранным выходом электрооборудования установить панель KZL (поз. 16) и закрепить ее 2 матками М5.
7. В верхней части боковых оболочек установить в передней и задней частях по 2 винта М5 (всего 4) таким образом, чтобы между оболочкой и головкой винта осталось пространство размером в толщину листа металла.
8. Перед установкой коробки управления выдавить перфорированную часть в верхней части оболочки.
9. Через отверстие протянуть электрические провода, капилляры термостата и термоманометра.
10. Капилляры термостата и датчик термометра установить в гильзу, установленную в верхней части втулки передней секции котла и капилляр обеспечить пружиной. Обратный клапан манометра установить в нижней части втулки передней секции котла.
11. Коробку управления прикрепить 2 винтами М6 с шайбами и матками на верхней части оболочки, а потом ее насадить на головки винтов, установленных в верхней части боковых частей оболочки и закрепить посредством перемещения по направлению назад.
12. Верхнюю часть оболочки привинтить 3 винтами к листовой стали в верхней части оболочки.
13. После установки горелки установить на головки винтов, размещенных в передней части боковых частей оболочки (поз. 3), переднюю часть оболочки с этикеткой VIADRUS. Перед установкой еще насадить 2 шт поручней (поз. 13).
14. Нижнюю часть передней части оболочки закрыть его нижней частью (поз. 2) при помощи 2 винтов для металла.



число секций	2	3	4	5	6
отопит.масло экстра легк. – мощность в кВт	18-25	25-37	37-46	46-60	60-80
природ.газ – мощность в кВт	14-22	22-33	33-46	46-60	60-80
L	488	638	788	938	1088
D	130	130	150	150	150
H (max.)	260	260	320	320	320

Рис. 13 Размеры котла VIADRUS G 50



## **15. Заполнение отопительной системы водой**

Отопительную систему необходимо тщательно промыть, чтобы избавиться от всех нечистот. Вода для заполнения котла и отопительной системы должна быть чистой и бесцветной, без суспензий, масла и химически агрессивных веществ. Параметры циркулирующей и дополнительной воды должны отвечать ЧСН 07 740. В случае, если твердость воды не соответствует, вода должна быть обработана.

Отопительные системы с открытым расширительным сосудом позволяют прямой контакт отопительной воды с атмосферой. В отопительном сезоне вода в сосуде поглощает кислород, который повышает коррозию, одновременно вода испаряется. Для пополнения можно использовать только воду, имеющую значения по ЧСН 07 7401.

В течение отопительного сезона необходимо поддерживать постоянный объем отопительной воды в отопительной системе. При пополнении отопительной системы водой необходимо следить за тем, чтобы не было присоса воздуха в систему. Воду из котла и отопительной системы нельзя выпускать или брать ее для разных нужд, за исключением необходимого ремонта и т.д. При выпуске отопительной воды и пополнении новой повышается опасность коррозии и образования отложений. Если необходимо **дополнить воду в отопительной системе, дополняем всегда в охлажденный котел**, чтобы исключить растрескивание секций.

16. После заполнения котла и отопительной системы необходимо контролировать герметичность всех соединений.

**Окончание монтажа и проведение испытания по отоплению должно быть записано в "Гарантийном листе".**

## **7. Введение в эксплуатацию**

**Введение котла в эксплуатацию, установку тепловой мощности, любое вмешательство в электрическую часть котла или включение остальных элементов управления имеет право проводить только договорная сервисная организация, имеющая полномочия для данной сервисной деятельности.**

### **7.1 Контроль перед пуском**

***Перед введением котла в эксплуатацию необходимо контролировать:***

1. Заполнение отопительной системы водой (контроль термоманометра) и герметичность системы
2. Установить котельный термостат на 50 - 80 °С.
3. Давление топлива перед входом в котел (1,8 – 2,3 кПа для природ.газа, отопит.масло экстра легкое по документации горелки).
4. Присоединение к электрической сети 230 В/50 Гц кабелем со штепселем в стандартную розетку с защитой 10 А. ЧСН 33 2180 п.. 6.2.2. – розетки присоединяют так, чтобы защитный штырек был наверху, а средний или нулевой проводник был присоединен к правому зажиму, если смотреть спереди. То же самое касается двойных розеток.
5. Присоединение к дымовой трубе – герметичность и механическую стабильность.

### **7.2 Введение в эксплуатацию**

1. Установку, монтаж горелки, ее наладку и введение котла с горелкой в эксплуатацию должно проводить сервисное предприятие поставщика горелки. Сервисное предприятие обучает потребителя обслуживанию, передает ему инструкцию по обслуживанию горелки и обеспечивает ее гарантийный и послегарантийный ремонт.
2. Присоединение газа или отоп.масла экстра легкого к горелке и к электросети.
3. Введение котла в эксплуатацию – установка требуемой температуры отопительной воды 50 – 80 °С.
4. Эксплуатировать котел в соответствии с инструкцией по применению.
5. Ознакомить потребителя с обслуживанием
6. Сделать запись в гарантийный лист.

## **8. Обслуживание котла потребителем**

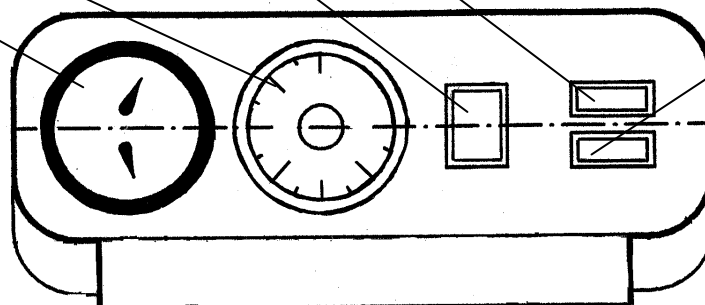
*Котел работает автоматически после наладки элементов регуляции и потребитель проводит только следующую обслуживающую деятельность, с которой его обязан ознакомить работник, вводящий котел в эксплуатацию:*

1. **Включить или выключить котел** с помощью сетевого выключателя на панели управления котлом.
2. **Управление ходом котла с помощью выбранной регуляции**, по инструкции.
3. **Установка и контроль требуемой температуры отопит.воды** в пределах 50 – 80°C. Данную температуру рекомендуем наладить в данных пределах только у котла без регуляции. Если котел управляется комнатным термостатом или другой регуляцией, котельный термостат должен быть в положении максимал.температуры
4. **Если возникнет дефектное состояние**, загорается сигнализ.превышения темпер.или сигнализ. дефекта на горелке на панели управления котлом.
5. **При потере напряжения в сети** горелка отключена и после обновления напряжения в эл.сети протекает автомат. новый старт горелки.
6. **Отблокировка защитного термостата**. Если происходит отключение котла защитным термостатом, на панели управления горит котлом горит сигнал превышение температуры.. Отблокировку термостата может провести потребитель кнопкой "reset" защитного термостата, расположенной в сетевом модуле на панели управления.
7. **Контроль давления в отопительной системе** – давление не должно превышать 400 кПа и не ниже минимального значения установленного техником при пуске.

### **8.1 Настройка регулирующих элементов**

#### **Коробка управления OS 03**

термоманометр    термостат    главный выключ.    сигнал.лампа перегрев    сигнал дефект горелки



**Рис. 14** Коробка управления OS 03

**Прим.:** в задней части коробки управления установлен термостат безопасности.

## Коробка управления OS 04

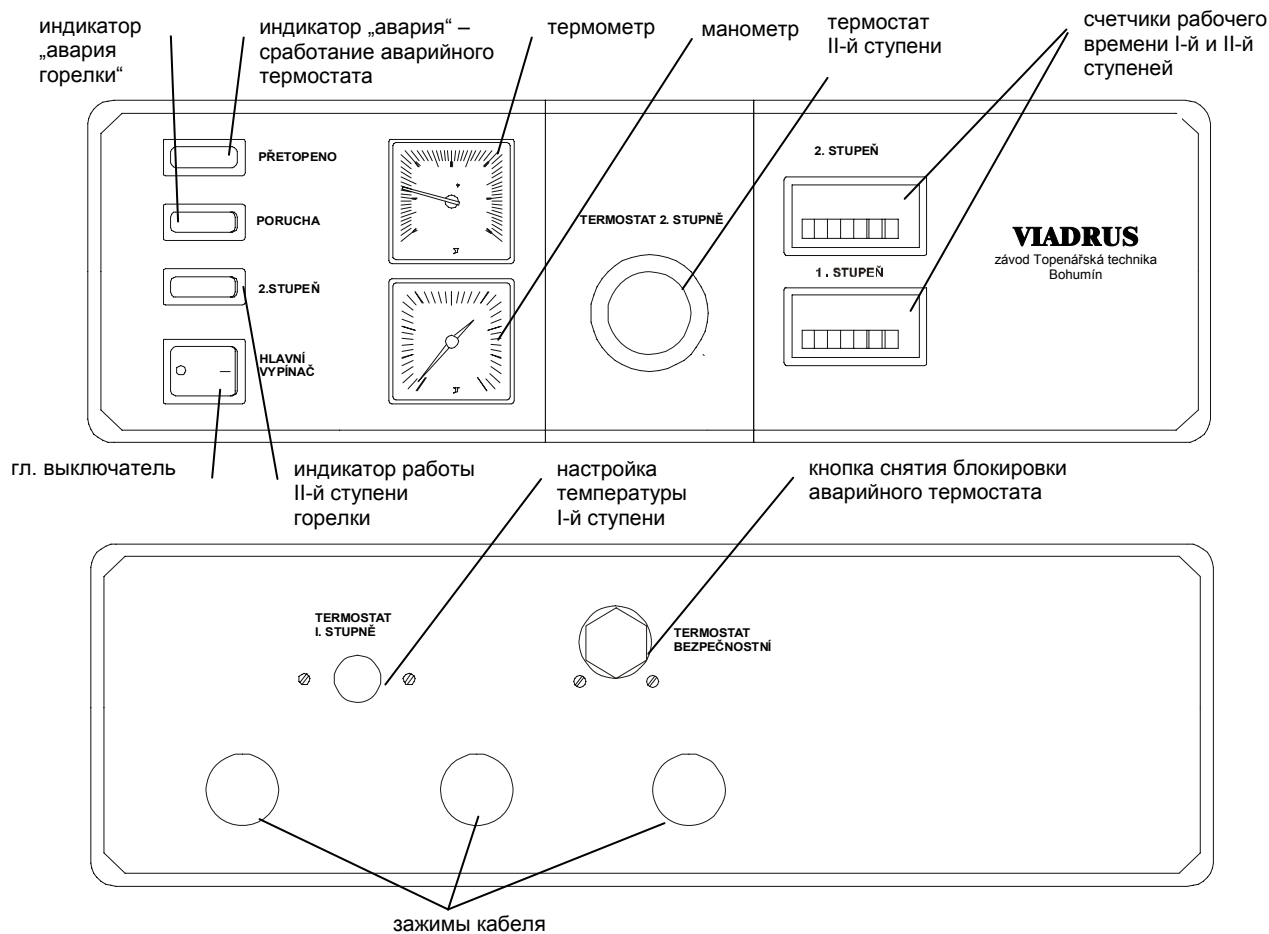


Рис. 15 Коробка управления OS 04

Коробка управления OS 04 (рис. № 15) состоит из следующих основных частей:

- коробка со щитом управления
- капиллярный манометр
- капиллярный термометр
- регулирующий термостат первой ступени
- регулирующий термостат второй ступени
- аварийный термостат
- счетчик рабочего времени первой ступени
- счетчик рабочего времени второй ступени
- индикатор „работа“ первой ступени
- индикатор „работа“ второй ступени
- индикатор „авария горелки“
- индикатор „авария“ – срабатывание аварийного термостата или маностата давления воды
- присоединительный клеммник

Температура первой ступени (сниженная мощность) регулируется в пределах от 50 - 90 ° C. Температура второй ступени (номинальная мощность) регулируется в пределах от 50 - 90 ° C.

При низкотемпературном режиме температура отопительной воды устанавливается в диапазоне 50 - 75 ° C. Термостат безопасности постоянно установлен производителем на температуру 100 ° C. В случае его отказа загорается индикатор неисправности на панели коробки управления (для определения причин и устранения неисправностей) - необходимо нажатием кнопки на задней панели коробки управления опять ввести термостат в действие.

## **9. ВАЖНОЕ ПРЕДУПРЕЖДЕНИЕ**

1. Котел можно использовать только для целей, для которых был предназначен.
2. Котел могут обслуживать только взрослые лица, не допустимо оставлять детей без надзора взрослых у котла.
3. Котел не предназначен для применения лицами /включая детей/, которым физическая, ментальная неспособность или недостаток опыта и знаний препятствуют в безопасном применении потребителя, если за ними не будет дозор или если не были инструктированы по применению потребителя лицом, ответственным за их безопасность.
4. Необходимо обеспечить, чтобы дети не играли с потребителем.
5. При длительном выводе котла из эксплуатации отключить котел от эл.сети – от розетки.
6. **Котельную необходимо поддерживать в чистом и незапыленном состоянии.** Из пространства котельной необходимо устранить все источники нечистот и во время работ (монтаж, уборка котельной), которые создают запыленность, котел должен быть отключен. Даже частичное загрязнение горелки ухудшает процесс сжигания, снижает экономичность и надежную работу котла. В котельной не смеют находиться домашние животные (собака, кошка и т.п.)
7. Если возникнет опасность временного проникновения горючих паров или газов в котельную, **или при работах, при которых возникает временная опасность пожара или взрыва** (приклеивание покрытий полов, покрытие горючими красками) **котел необходимо перед началом работ отключить из эксплуатации.**
8. На котел и на расстоянии меньшем, чем безопасное расстояние от него, нельзя укладывать предметы из горючих материалов.
9. Потребитель обязан поручить ввод в эксплуатацию, ремонт и устранение дефектов договорному сервису, аккредитованному изготовителем котла ŽDB GROUP a.s., Завод VIADRUS, в противном случае гарантия за правильную работу котла не действительна. „Сертификат о качестве и комплектности котла VIADRUS G 50“ служит после заполнения договорной сервисной организацией в качестве ”Гарантийного листа”
10. На котле необходимо проводить 1 раз в год регулярный ремонт в соответствии со следующим разделом.

При несоблюдении данных условий нельзя требовать гарантийного ремонта.

## **10. Ремонт**

**Все вмешательства может проводить только договорная сервисная организация, обученная изготовителем.**

1. Отключить котел от электросети.
  2. Закрыть подвод топлива к горелке.
  3. Демонтировать гайки на дверцах горелки и открыть дверцы.
  4. Сконтролировать конвекционные поверхности:
    - демонтировать переднюю часть оболочки котла
    - демонтировать закрепляющие гайки и открыть дверцы горелки
    - визуальный контроль конвекционных поверхностей
  5. В случае загрязнения конвекционных поверхностей:
    - во все каналы конвекционной поверхности налить разбавленный сапонатный раствор
    - раствор оставьте на 10 мин. воздействовать
    - небольшой давлением воды промойте конвекционные поверхности
    - повторно большим давлением воды вычистите конвекционные поверхности
    - тщательно устранили нечистоты из пространства горелки
- Внимание: Вода ни в коем случае не должна попадать на изоляцию дверей горелки !**
6. Сконтролировать загрязнение сопла горелки. В случае загрязнения вычистить по инструкции изготовителя горелки.
  7. Опять закройте дверки горелки и закрепите гайками с шайбой.
  8. Присоединить подвод топлива к горелке.
  9. Открыть подвод топлива.
  10. Контроль герметичности подвода топлива к горелке.
  11. Присоединение к электросети и пуск котла.
  12. Установка и наладка тепловой мощности котла.

## **11. Инструкции по ликвидации изделия после окончания его срока службы**

**ŽDB GROUP a.s.** контрагентом фирмы **EKO-KOM a.s.** с клиент. номером **EK-F00060715**. Упаковка исполняет ЭН 13427.

Ввиду того, что изделие изготовлено из обычных металлических материалов, рекомендуем отдельные части ликвидировать следующим образом:

- теплообменник (серый чугун) - посредством фирмы, занимающейся сбором и ликвидацией отходов
- трубопроводы, оболочка - посредством фирмы, занимающейся сбором и ликвидацией отходов
- остальные металлические части - посредством фирмы, занимающейся сбором и ликвидацией отходов
- газовая арматура, деаэратор - посредством фирмы, занимающейся сбором и ликвидацией отходов (как цветной металл)
- изоляционный материал ROTAFLEX – как обычный отход

Упаковку рекомендуем ликвидировать следующим образом:

- пластмассовая пленка, картон, - в утильсырье
- металлическая стягивающая лента, - в утильсырье
- деревянный поддон предназначен для одноразового использования и его нельзя как изделие далее использовать. Его ликвидация проводится по закону 477/2001 Сб. и 185/2001 Сб. в последующей редакции предписаний.

**В случае потери полезных свойств изделия можно использовать обратный забор изделия (если он введен), в случае, если начинатель прокламирует, что является отбросом, потом с этим отбросом манипулируетчя по предписании действующей легислатуры данной страны.**

## **12. Дефекты и их устранение**

Устранение дефектов может проводить только договорная сервисная организация, которая делает запись в приложении к гарантийному листу.

**Если повторно происходит блокировка защитного термостата необходимо также позвать договорного сервисного работника.**

<b>ДЕФЕКТ</b>	<b>ПРИЧИНА</b>	<b>УСТРАНЕНИЕ</b>
1. после включ.котла не горит контр. лампа на гл.выключателе	на входе в котел нет эл.напряж	сконтрол.напряж. в розетке
	дефект контр.лампочки	заменить выключатель
2. котел загорается и за момент гаснет	неправильн.присоед. среднего и фаз. провод. во вводной розетке	контроль и измен.присоединения зажим U – фаз.проводник зажим N – нулевой проводник
	непроходн.фильтр нечистот на входе в газов.клапан	вычистить фильтр газ.клапана
3. котел нельзя зажеч-отключен защитный термостат (на панели управл. в сетевом модуле горит сигнал превышения температуры)		отблокир.термостата провести в сетевом модуле- ТВ
	недостаточ. циркуляция воды (не работает насос)	* переключ. вращения
	загрязнен фильтр перед насосом	контроль хода насоса (ротора)
	загрязнен фильтр перед насосом	замена насоса
4. сигнализация дефекта горелки	не включает трмостат насоса	фильтр вычистить
		контроль давл. воды в системе и дополнение воды
		* контроль давл. в расшир.сосуде (если исполъз. закрытая отопительная система)
		заменить термостат
		дефекты и способ их устранения указан в документации горелки

### **13. Гарантия и ответственность за дефекты**

Использование права ответственности за дефекты руководствуется положениями § 422 - 441 и для возмещения ущерба положениями § 373 - 386 Торгового законодательства.

**ŽDB GROUP a.s., Завод VIADRUS предоставляет гарантию:**

- на котел в течение 24 месяцев от даты введения изделия в эксплуатацию, максимально в течение 30 месяцев от даты отгрузки из производственного завода
- на корпус котла 5 лет от даты отгрузки из производственного завода.

Чтобы гарантия была действительной, производитель требует:

- в соответствии с **законом 222/94 Сб. "О условиях предпринимательства и о действии государственного управления в сертифицированных отраслях и о Государственной энергетической инспекции", ЧСН 38 6405, ЧСН 38 6441** проводить регулярно 1 раз в год контроль котла на газовое топливо (природ.газ) или жидкое топливо (отоп.масло экстра легкое). Контроль имеет право проводить организация (договорный сервис), **аккредитированная** изготовителем ŽDB GROUP a.s., Завод VIADRUS и изготовителем установленной горелки.
- **у котлов с 5-ю секциями необходимо соблюдать условия, установленные Сборником законов № 91/1993 и ЧСН 07 0703, ЧСН 38 6420.**
- проводить записи о проведенном гарантийном и послегарантийном ремонте и проведении регулярного годового контроля котла в приложении к гарантийному листу данной инструкции.

**Гарантия не распространяется на:**

- **дефекты, возникшие в результате неправильного монтажа и неправильного обслуживания изделия а также дефекты, возникшие в результате неправильного ухода, см. разд. 10;**
- **дефекты и ущерб, возникшие в результате несоблюдения качества воды в отопительной системе, см.разд. 5.1 и 6.3, или в результате применения незамерзающей смеси;**
- **дефекты, возникшие в результате несоблюдения инструкций, указанных в данном руководстве;**
- **повреждения изделия при транспорте или другие механические повреждения;**
- **дефекты, вызванные неправильным хранением.**

**О обнаруженных дефектах необходимо сообщить незамедлительно всегда в письменной форме и по телефону.**

**При несоблюдении данных инструкций гарантии, предоставляемые изготовителем, не будут признаны.**

**Изготовитель оставляет за собой право на изменения, проводимые в рамках инновации изделия, которые могут отсутствовать в данной инструкции.**

## Гарантийный лист и Свидетельство о качестве и комплектности для котла VIADRUS G 50...

Заводской номер котла ..... Мощность котла .....

Потребитель (фамилия, имя) .....

Адрес (улица,город почт.№) .....

Телефон/Факс .....

Рабочее давление газа: 1,8 – 2,3 кПа природ.газ отопит.масло экстра легкое по документации горелки

Котел отвечает требованиям:

- ЭН 267 Горелки для жидкого топлива с вентилятором – Терминология, требования, испытания, обозначение.
- ЭН 297 Котлы на газовое топливо для центрального отопления., котлы в исполнении B11 и B11BS с атмосферными горелками с номинальной тепловой мощностью максимально 70 кВт.
- ЭН 303–1 Котлы для центрального отопления. Котлы для центрального отопления с вентилятором.
- ЭН 303–2 Котлы для центрального отопления. Котлы для центрального отопления с вентилятором.
- ЭН 676 Горелки на газовое топливо с вентилятором и с автоматическим управлением .

**ŽDB GROUP a.s., Завод VIADRUS предоставляет гарантию:**

- на котел в течение 24 месяцев от даты введения изделия в эксплуатацию, максимально в течение 30 месяцев от даты отгрузки из производственного завода
- на корпус котла 5 лет от даты отгрузки из производственного завода.

**Наладку по инструкции к обслуживанию и монтажу котла проведет договорная сервисная организация.**

**Комплектность,включая стандартное оснащение и наладку мощности по „Инструкции к обслуживанию и монтажу “ гарантирует изготовитель договорной сервисной организацией**  
**Не заполненный гарантийный лист не действительный.**

**Результат отопительного испытания:**

Измеренные величины	Численное значение
Входное давление газа (кПа)	
Давление на форсунке (кПа)	
Часовой расход (м <sup>3</sup> . час <sup>-1</sup> , кг.час <sup>-1</sup> )	

Потребитель подтверждает,что:

- котел, налаженный договорной сервисной организацией, не имел при испытании дефекты
- получил „Инструкцию по обслуживанию и монтажу“ с выполненным Гарантийным листом и Свидетельством о качестве
- был ознакомлен с обслуживанием и ремонтом котла

Дата изготовления: ..... Печать изготовителя: ..... Контролировал (подпись): .....

Дата установки: ..... Договорная сервисная организация ..... Подпись потребителя: .....  
(печать,подпись):

## Приложение к гарантийному листу для заказчика - потребителя

Запись о проведенном гарантийном и послегарантийном ремонте и проведении регулярного годового контроля изделия			
Дата записи	Проведенная работа	Договорная сервисная организация (подпись, печать)	Подпись заказчика



## Гарантийный лист и Свидетельство о качестве и комплектности для котла VIADRUS G 50...

Заводской номер котла ..... Мощность котла .....

Потребитель (фамилия, имя) .....

Адрес (улица,город почт.№) .....

Телефон/Факс .....

Рабочее давление газа: 1,8 – 2,3 кПа природ.газ отопит.масло экстра легкое по документации горелки

Котел отвечает требованиям:

- ЭН 267 Горелки для жидкого топлива с вентилятором – Терминология, требования, испытания, обозначение.
- ЭН 297 Котлы на газовое топливо для центрального отопления ., котлы в исполнении B11 и B11BS с атмосферными горелками с номинальной тепловой мощностью максимально 70 кВт.
- ЭН 303–1 Котлы для центрального отопления. Котлы для центрального отопления с вентилятором.
- ЭН 303–2 Котлы для центрального отопления. Котлы для центрального отопления с вентилятором.
- ЭН 676 Горелки на газовое топливо с вентилятором и с автоматическим управлением .

**ŽDB GROUP a.s., Завод VIADRUS предоставляет гарантию:**

- на котел в течение 24 месяцев от даты введения изделия в эксплуатацию, максимально в течение 30 месяцев от даты отгрузки из производственного завода
- на корпус котла 5 лет от даты отгрузки из производственного завода.

**Наладку по инструкции к обслуживанию и монтажу котла проведет договорная сервисная организация.**

**Комплектность,включая стандартное оснащение и наладку мощности по „Инструкции к обслуживанию и монтажу “ гарантирует изготовитель договорной сервисной организацией**  
**Не заполненный гарантийный лист не действительный.**

**Результат отопительного испытания:**

Измеренные величины	Численное значение
Входное давление газа (кПа)	
Давление на форсунке (кПа)	
Часовой расход (м <sup>3</sup> . час <sup>-1</sup> , кг.час <sup>-1</sup> )	

Потребитель подтверждает,что:

- котел, налаженный договорной сервисной организацией, не имел при испытании дефекты
- получил „Инструкцию по обслуживанию и монтажу“ с выполненным Гарантийным листом и Свидетельством о качестве
- был ознакомлен с обслуживанием и ремонтом котла

Дата изготовления: ..... Печать изготовителя: ..... Контролировал (подпись): .....

Дата установки: ..... Договорная сервисная организация ..... Подпись потребителя: .....  
(печать,подпись):



## Гарантийный лист и Свидетельство о качестве и комплектности для котла VIADRUS G 50...

Заводской номер котла ..... Мощность котла .....

Потребитель (фамилия, имя) .....

Адрес (улица,город почт.№) .....

Телефон/Факс .....

Рабочее давление газа: 1,8 – 2,3 кПа природ.газ отопит.масло экстра легкое по документации горелки

Котел отвечает требованиям:

- ЭН 267 Горелки для жидкого топлива с вентилятором – Терминология, требования, испытания, обозначение.
- ЭН 297 Котлы на газовое топливо для центрального отопления., котлы в исполнении B11 и B11BS с атмосферными горелками с номинальной тепловой мощностью максимально 70 кВт.
- ЭН 303–1 Котлы для центрального отопления. Котлы для центрального отопления с вентилятором.
- ЭН 303–2 Котлы для центрального отопления. Котлы для центрального отопления с вентилятором.
- ЭН 676 Горелки на газовое топливо с вентилятором и с автоматическим управлением .

**ŽDB GROUP a.s., Завод VIADRUS предоставляет гарантию:**

- на котел в течение 24 месяцев от даты введения изделия в эксплуатацию, максимально в течение 30 месяцев от даты отгрузки из производственного завода
- на корпус котла 5 лет от даты отгрузки из производственного завода.

**Наладку по инструкции к обслуживанию и монтажу котла проведет договорная сервисная организация.**

**Комплектность,включая стандартное оснащение и наладку мощности по „Инструкции к обслуживанию и монтажу “ гарантирует изготовитель договорной сервисной организацией**  
**Не заполненный гарантийный лист не действительный.**

**Результат отопительного испытания:**

Измеренные величины	Численное значение
Входное давление газа (кПа)	
Давление на форсунке (кПа)	
Часовой расход (м <sup>3</sup> . час <sup>-1</sup> , кг.час <sup>-1</sup> )	

Потребитель подтверждает,что:

- котел, налаженный договорной сервисной организацией, не имел при испытании дефекты
- получил „Инструкцию по обслуживанию и монтажу“ с выполненным Гарантийным листом и Свидетельством о качестве
- был ознакомлен с обслуживанием и ремонтом котла

Дата изготовления: ..... Печать изготовителя: ..... Контролировал (подпись): .....

Дата установки: ..... Договорная сервисная организация (печать,подпись): ..... Подпись потребителя: .....

# VIADRUS

**ŽDB GROUP a.s. / závod VIADRUS**

Bezručova 300 / 735 93 Bohumín / CZ

Tel.: +420 596 083 050 / Fax: +420 596 082 822

[www.viadrus.cz](http://www.viadrus.cz) / [info@viadrus.cz](mailto:info@viadrus.cz)