



КЛАПАН ВОЗДУШНЫЙ УНИВЕРСАЛЬНЫЙ ТИПА
РЕГЛАН

ИНСТРУКЦИЯ ПО ЭКСПЛУАТАЦИИ
РЕГЛАН-00ИЭ

Содержание:

1 НАЗНАЧЕНИЕ ИЗДЕЛИЯ.....	3
2 ТЕХНИЧЕСКИЕ ТРЕБОВАНИЯ.....	3
3 ТРЕБОВАНИЯ БЕЗОПАСНОСТИ	3
4 ПОРЯДОК МОНТАЖА И ПОДГОТОВКИ ИЗДЕЛИЯ К РАБОТЕ.....	3
5 ТЕХНИЧЕСКОЕ ОБСЛУЖИВАНИЕ.....	4
6 ПРИЛОЖЕНИЕ А. Общий вид клапана.....	5
7 ПРИЛОЖЕНИЕ Б. Схемы подключения электроприводов клапана РЕГЛАН.....	6

1 НАЗНАЧЕНИЕ ИЗДЕЛИЯ

Универсальный и канальный воздушные клапаны предназначены для использования в системах вентиляции и кондиционирования воздуха с разностью давлений до 1200 Па. При этом канальные клапаны используются только в воздуховодах. Клапан может использоваться для режимов «открыто-закрыто» и/или для плавного регулирования количества проходящего воздуха (газа).

Вид климатического исполнения УХЛ 2 по ГОСТ 15150. При этом температура воздуха при эксплуатации не должна опускаться ниже минус 40⁰ С.

Группа механического исполнения М42 по ГОСТ 30631

2 ТЕХНИЧЕСКИЕ ТРЕБОВАНИЯ

2.1 Клапаны соответствуют требованиям технических условий и комплекту конструкторской документации на данный клапан.

2.2 Внешний вид клапанов соответствует рисункам Приложения А.

Габаритные, присоединительные и установочные размеры клапанов находятся в пределах, указанных в Приложении А.

Масса клапана соответствует технической документации на данный клапан.

2.3 Конструкция клапана соответствует следующим требованиям:

- поворот створок производится посредством ручного привода и/или электропривода;
- вращение створок происходит без рывков и заеданий. В закрытом состоянии створки плотно прилегают друг к другу и к упорам;

2.4 В качестве электроприводов используются электроприводы с номинальным напряжением 230 В переменного тока частотой 50/60 Гц или 24 В постоянного или переменного тока.

3 ТРЕБОВАНИЯ БЕЗОПАСНОСТИ

3.1 К монтажу и эксплуатации клапана допускаются лица, изучившие устройство и прошедшие инструктаж по соблюдению правил техники безопасности.

3.2 Обслуживание и ремонт клапана производить только после отключения электропривода от сети.

3.3 Электромонтажные работы при подключении электропривода должны выполняться в соответствии с требованиями ГОСТ 12.3.032.

3.4 Электропривод относится ко II или III классу защиты по ГОСТ 12.2.007.0 и не требует заземления.

4 ПОРЯДОК МОНТАЖА И ПОДГОТОВКИ ИЗДЕЛИЯ К РАБОТЕ

4.1 Клапаны крепятся к вентиляционному оборудованию саморезами или посредством болтовых соединений.

4.2 Подключение электропривода осуществлять в соответствии с электрическими схемами, приведенными в приложении Б.

4.3 Для клапана с ручным приводом, поворотом ручки привода убедиться в свободном вращении лопаток и в их плотном прилегании друг к другу и к упорам верхней и нижней поперечин в закрытом состоянии.

Для клапана с электроприводом кратковременным включением привода убедиться в его работоспособности, а также в свободном вращении лопаток и в их плотном прилегании друг к другу и к упорам верхней и нижней поперечин в закрытом состоянии.

5 ТЕХНИЧЕСКОЕ ОБСЛУЖИВАНИЕ

В процессе эксплуатации следует не реже одного раза в месяц осматривать лопатки клапана и при необходимости чистить их от посторонних загрязнений. Очистку производить только при отключенном электроприводе.

Электропривод специального обслуживания не требует.

ПРИЛОЖЕНИЕ А

Общий вид клапана

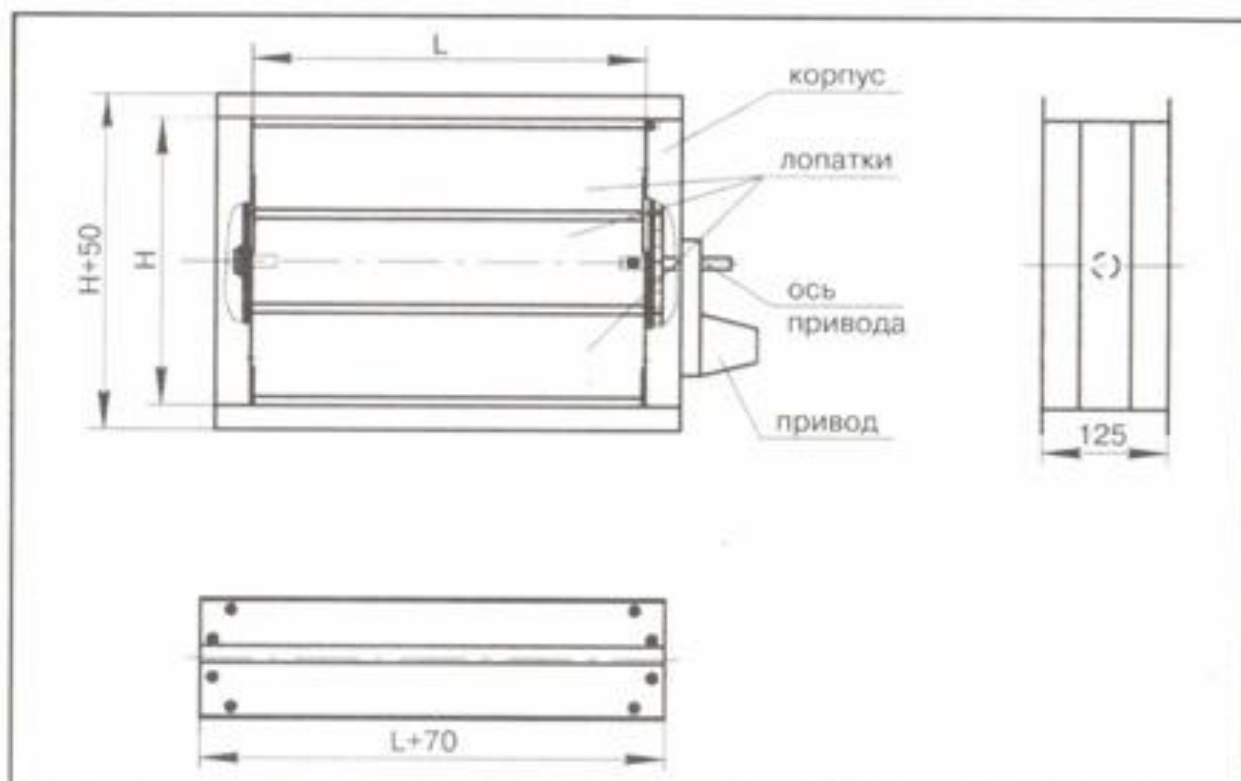


Рис.1 –Клапан РЕГЛАН

ПРИЛОЖЕНИЕ Б

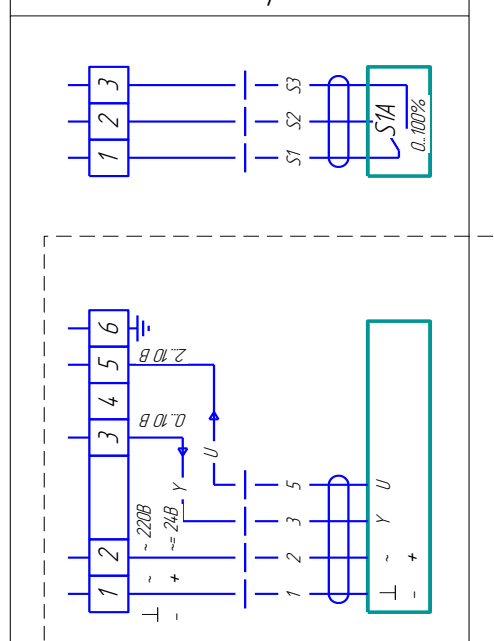
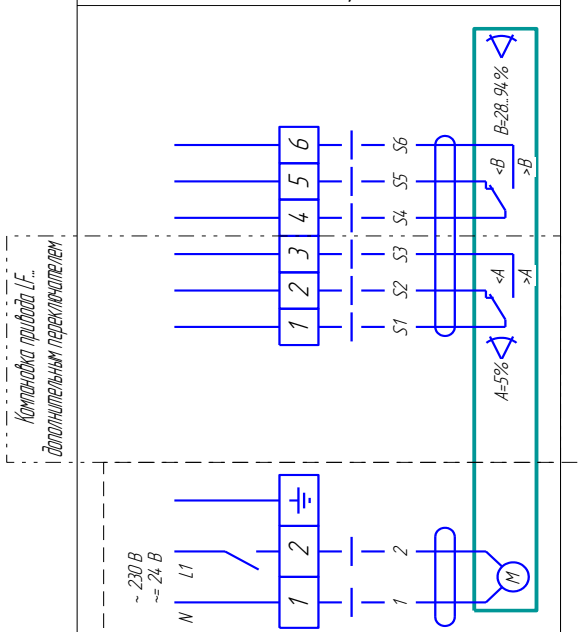
Схемы подключения электроприводов клапана РЕГЛАН

*Привод с
пружинным возвратом*

*Привод с плавным
регулированием (SR)*

*Компоновка привода (кроме LF...)
дополнительными переключателями*

*Компоновка привода
дополнительным переключателем*

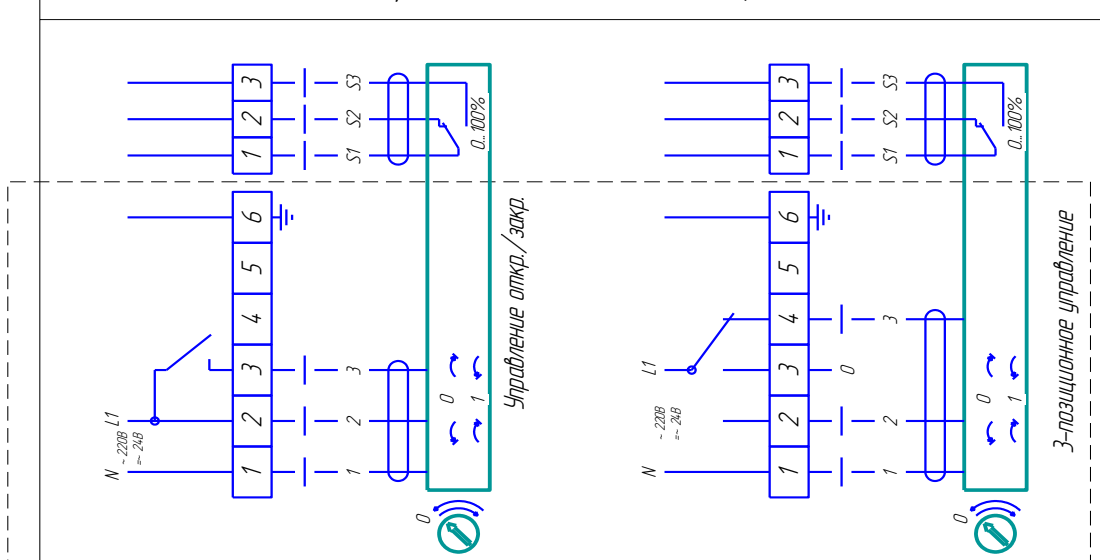


Привода: LF..., NF..., SF...

Привода: LF..., NF..., SF...

Реверсивный привод

Компоновка привода дополнительным переключателем



Привода: LM..., NM..., SM..., GM...

ДЛЯ ЗАМЕТОК

Изготовитель:

Унитарное предприятие «ВЕЗА-Г», Республика Беларусь
Адрес: 246027, Гомель, ул. Объездная, 9
Тел. (+375232) 454089; Факс. (+375232) 453870
E-mail: gomel@veza.ru