



ОКПД2 27.33.13.190

## **КОРОБКА РАСПЯЧНАЯ КОРВ-В**

РУКОВОДСТВО ПО ЭКСПЛУАТАЦИИ

КОРВ-В-00РЭ



Настоящее руководство по эксплуатации (РЭ) является документом, удостоверяющим гарантированные предприятием-изготовителем основные параметры и технические характеристики коробки распаячной КОРВ-В (далее- коробка взрывозащищенная), изготавливаемой в соответствии с ТУ 2733-272-40149153-2018.

РЭ предназначено для ознакомления с устройством и принципом работы коробки взрывозащищенной, а также устанавливает правила её эксплуатации.

РЭ должно храниться в месте, доступном для эксплуатирующего персонала.

## 1 НАЗНАЧЕНИЕ

1.1 Коробка взрывозащищенная предназначена для ввода электрических кабелей круглого сечения и применяется для выполнения соединений (разветвлений) электрических цепей общего и специального назначения, во взрывоопасных зонах класса «0», «1» и «2» по ГОСТ 30852.9, ГОСТ ИЕС 60079-10-1 и ПУЭ (гл. 7.3), в которых возможно образование паро- и газоздушных взрывоопасных смесей категории ПА, ПВ и ПС, групп Т1, Т2, Т3, Т4, Т5, Т6 по классификации ГОСТ 22782.0, ГОСТ Р МЭК 60079-0.

## 2 ТЕХНИЧЕСКИЕ ХАРАКТЕРИСТИКИ

2.1 Габаритные и установочные размеры коробки взрывозащищенной соответствуют значениям, указанным на рисунке 1 и таблице 1.

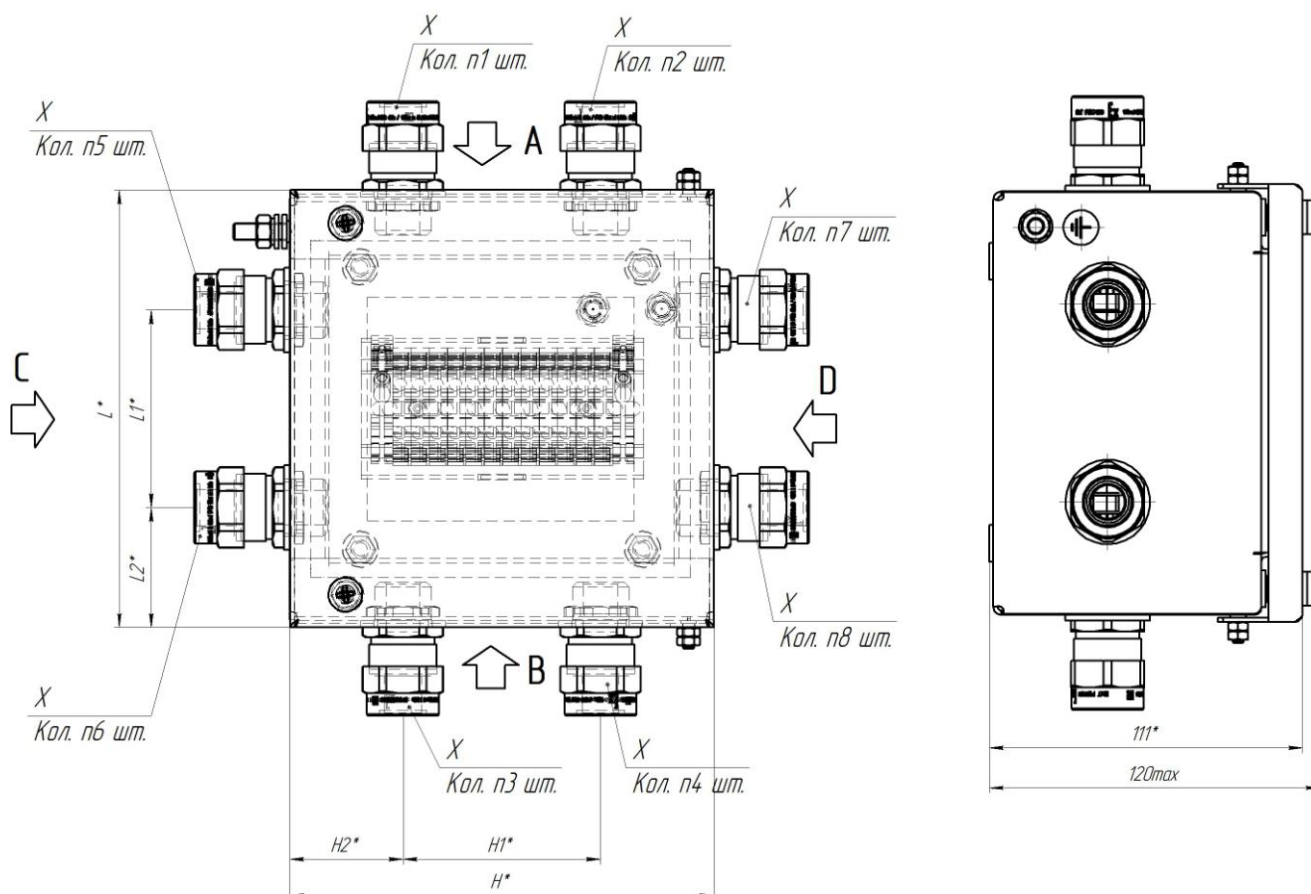


Рисунок 1 - Общий вид и габаритные размеры

Таблица 1 - Зависимость размеров коробки от кол-ва кабельных вводов

	Размеры, мм			
	H1	H2	L1	L2
Сторона разм.	A/B		C/D	
Кол-во вводов				
n1+n2=1 или n3+n4=1	-	75	X	
n1+n2=2 или n3+n4=2	70	40		
n1+n2=3 или n3+n4=3	50	25		
n1+n2>3 или n3+n4>3	60	30		
n5+n6=1 или n7+n8=1	X		-	75
n5+n6=2 или n7+n8=2			70	40
n5+n6=3 или n7+n8=3			50	25
n5+n6>3 или n7+n8>3			60	30

2.2 Основные технические характеристики представлены в таблице 2.

Таблица 2 – Основные технические характеристики коробки распаячной

Маркировка взрывозащиты	1Exe II T6 Gb
Степень защиты корпуса	IP 65
Диапазон рабочих температур	от -60 до +45 °С
Допустимый коммутируемый ток	27 А
Допустимое сечение коммутируемых проводов	не более 4 мм <sup>2</sup>
Максимальное напряжение	400V
Коммутируемый ток	24 А

2.3 Вид климатического исполнения У2, УХЛ2 или Т2 по ГОСТ 15150.

2.4 Группа механического исполнения М3 по ГОСТ 30631.

2.5 Вариант исполнения по количеству и типу кабельных вводов выбирается заказчиком.

2.6 Допускается применение кабельных вводов, заглушек и других комплектующих различных производителей.

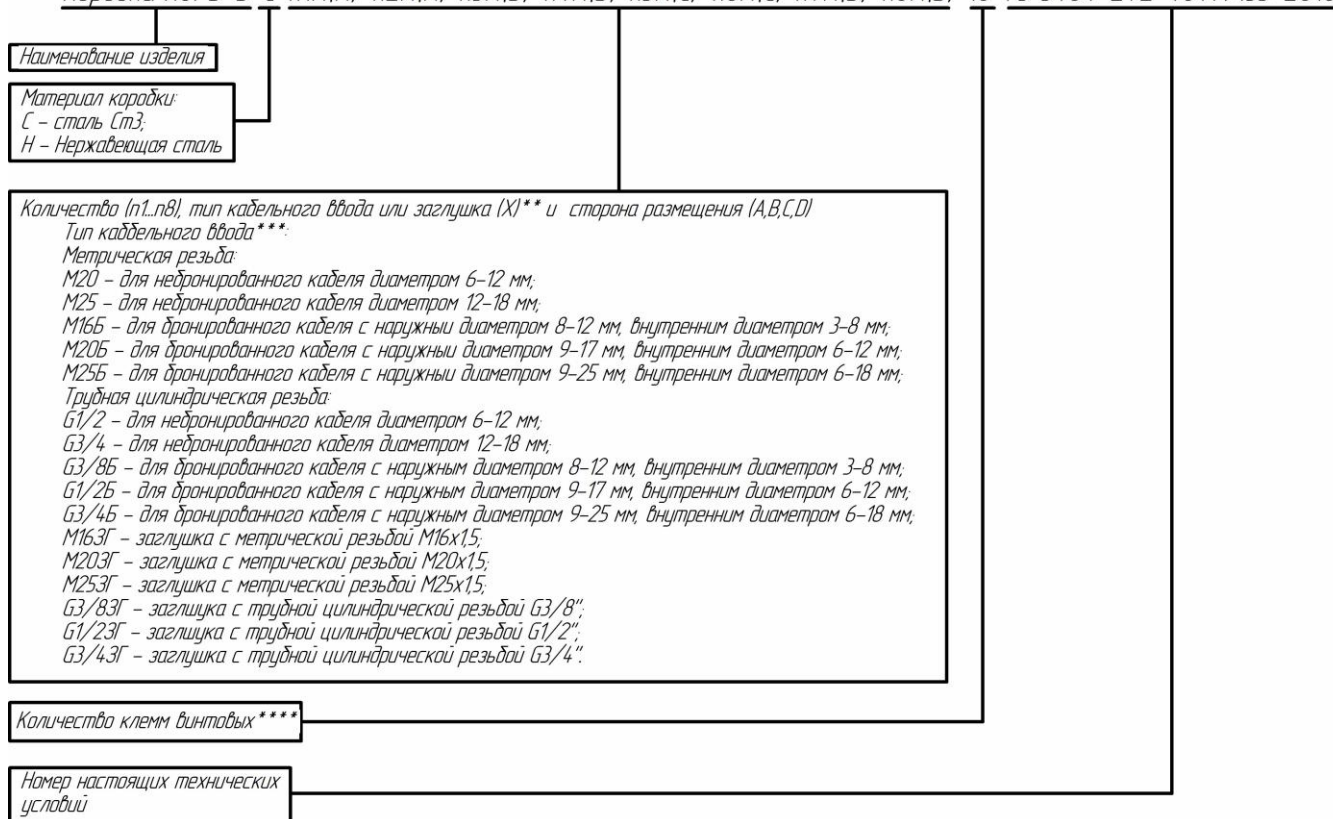
### 3 КОМПЛЕКТНОСТЬ

3.1 В комплект поставки входит:

- коробка взрывозащищенная в сборе – 1 шт.,
- РЭ – 1 шт..

### 3.2 Схема обозначения при заказе:

Коробка КОРВ-В-С-п1Х(А)\*п2Х(А)-п3Х(В)\*п4Х(В)-п5Х(С)\*п6Х(С)-п7Х(Д)\*п8Х(Д)-10 ТУ 3464-272-4014.9153-2018



#### Примечание:

\*\* Если количество кабельных вводов на одной из сторон равно 0, допускается количество, тип и сторону размещения не указывать.

\*\*\* Количество клемм винтовых равно 12 не указывается.

\*\*\*\* При отсутствии необходимого кабельного ввода в структуре обозначения допускается писать полное обозначение типа кабельного ввода, например, КНВ1МНК.

## 4 ТРЕБОВАНИЯ БЕЗОПАСНОСТИ

4.1 Коробка взрывозащищенная соответствует классу I по ГОСТ 12.2.007.0.

4.2 Коробка взрывозащищенная имеет степень защиты по ГОСТ 14254 - не ниже IP65.

4.3 Величина сопротивления между заземляющим болтом и каждой доступной прикосновению металлической нетоковедущей частью коробки взрывозащищенной, которая может оказаться под напряжением, не превышает 0,1 Ом.

## 5 ПОРЯДОК МОНТАЖА И ПОДГОТОВКИ ИЗДЕЛИЯ К РАБОТЕ

5.1 Установку и монтаж коробки взрывозащищенной производится при отключенном напряжении.

**ЗАПРЕЩАЕТСЯ:** эксплуатация коробки с поврежденными деталями и другими неисправностями.

К монтажу, технической эксплуатации и техническому обслуживанию коробки допускается аттестованный персонал, имеющих соответствующие лицензии, ознакомленный с настоящим РЭ и прошедший инструктаж по технике безопасности для осуществления работ с электроустановками, в том числе во взрывоопасных зонах.

5.2 Вскрыть упаковку, проверить комплектность, согласно п. 3 настоящего РЭ.

5.3 Закрепить коробку взрывозащищенную в необходимом месте, выкрутить винты из корпуса коробки.

Выкрутить из корпуса коробки кабельные вводы, извлечь из них уплотнительные кольца. При монтаже, уплотнение кабеля должно осуществляться по оболочке с помощью уплотнительного кольца для кабеля из комплекта поставки.

Подключить заземляющий защитный проводник к корпусу коробки, используя внешний зажим заземления.

Соединить провода, введенные в корпус коробки, при помощи соединительной клеммы. При наличии в кабеле заземляющего провода, подключить его к внутреннему зажиму заземления. Проверить правильность произведенных соединений. Закрутить винты в корпус коробки.

Проверить на наличие и правильность установки всех крепежных и контрающих элементов.

## 6 ТЕКУЩИЙ РЕМОНТ

Ремонт коробок взрывозащищенных должен производиться в соответствии с требованиями подраздела 3.4 ПТЭЭП, работы, связанные с восстановлением параметров взрывозащиты по узлам и деталям - в соответствии с ГОСТ 31610.19-2014 ( IEC 60079-19: 2010).

## 7 ТРАНСПОРТИРОВАНИЕ И ХРАНЕНИЕ

7.1 Коробки взрывозащищенные могут транспортироваться любым видом транспорта без ограничения расстояния, в соответствии с правилами перевозок, действующими на этих видах транспорта. Должна быть обеспечена защита от прямого попадания влаги

7.2 Условия транспортирования в части воздействия климатических факторов должны соответствовать группе условий хранения 5 по ГОСТ 15150.

## 8 ГАРАНТИИ ИЗГОТОВИТЕЛЯ

8.1 Изготовитель гарантирует соответствие коробок взрывозащищенных требованиям технических условий ТУ 2733-272-40149153-2018 при соблюдении потребителем установленных условий транспортирования, хранения, монтажа и эксплуатации.

8.2 Гарантийный срок эксплуатации коробки взрывозащищенной - 12 мес. с даты ввода в эксплуатацию, но не более 18 месяцев с даты отгрузки потребителю

8.3 Срок хранения со дня изготовления до ввода в эксплуатацию – 2 года.

8.4 Средний срок службы – 8 лет.

## 9 СВЕДЕНИЯ О РЕКЛАМАЦИЯХ

9.1 Рекламации предъявляются предприятию-изготовителю в течение гарантийного срока в установленном порядке при соблюдении правил эксплуатации.

Рекламации направляются в адрес предприятия-изготовителя.

9.2 При отказе или неисправности коробки в течение гарантийного срока должен быть составлен акт о необходимости ремонта и отправки неисправного изделия на предприятие-изготовитель.

## 9 СВИДЕТЕЛЬСТВО О ПРИЕМКЕ

### **КОРОБКА РАСПЯЧНАЯ КОРВ-В**

соответствует ТУ 2733-272-40149153-2018, согласованным документам на поставку и признана годной для эксплуатации.

Дата выпуска \_\_\_\_\_

Заводской номер \_\_\_\_\_

**М.П.**

ОТК \_\_\_\_\_ / \_\_\_\_\_ / дата /  
ДЛЯ ЗАМЕТОК



ДЛЯ ЗАМЕТОК

Изготовитель:  
Общество с ограниченной ответственностью «ВЕЗА»  
Адрес: 141190, Московская область, г. Фрязино, Заводской проезд, дом 6  
Тел. (+495) 664-26-70; Факс. (+495) 626-99-02  
E-mail: [www.veza.ru](http://www.veza.ru)