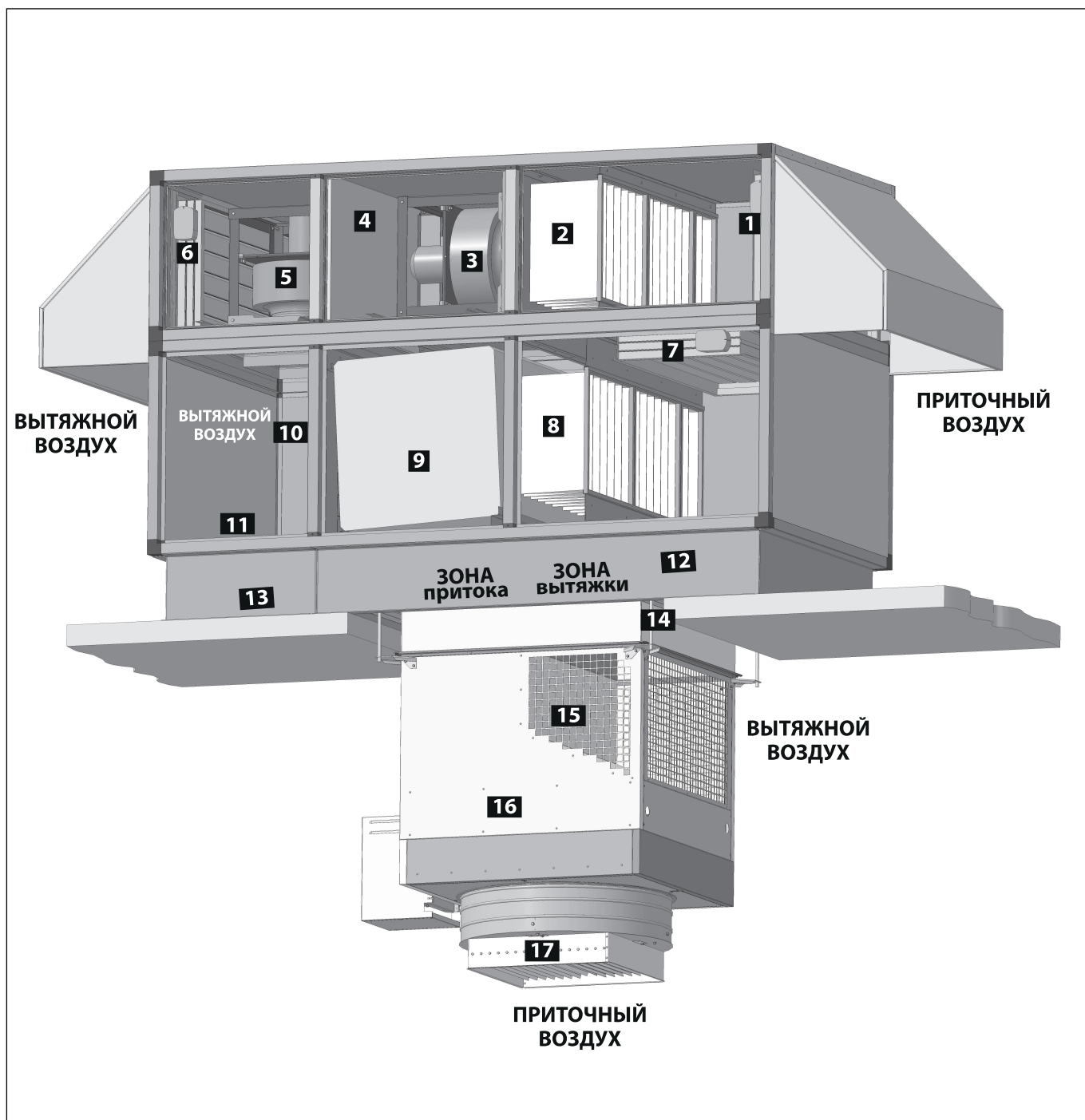


СОДЕРЖАНИЕ

КОНДИЦИОНЕРЫ КРЫШНЫЕ БОКС	2
Общая информация	3
Описание функциональных элементов крышных кондиционеров БОКС	3
ВНЕШНИЙ БЛОК	3
Воздушные клапаны	3
Вентилятор	4
Фильтр	4
Теплоутилизатор	5
Основные технические характеристики	6
ВНУТРЕННИЙ БЛОК	7
Теплообменник	7
Специальный воздухораспределитель	9
Основные технические характеристики	10
КРЫШНЫЙ ЦОКОЛЬ	11
Основные технические характеристики	12
Система автоматического управления САУ-БОКС крышных кондиционеров БОКС	14
Шкаф САУ	16
Информация для заказа крышных кондиционеров БОКС	16
Рекомендации по подбору	17



ВНЕШНИЙ БЛОК:

1 – воздушный клапан (воздухоприемный), 2 – фильтр (обработка приточного воздуха), 3 – вентилятор, 4 – рециркуляционный воздушный клапан, 5 – вентилятор, 6 – воздушный клапан (вытяжной), 7 – рециркуляционный воздушный клапан, 8 – фильтр (обработка вытяжного воздуха), 9 – теплоутилизатор пластинчатый, 10 – клапан байпаса теплоутилизатора, 11 – поддон для сбора конденсата, 12 – канал приточно-вытяжного воздуха, 13 – крышный цоколь, 14 – проход через кровлю.

ВНУТРЕННИЙ БЛОК:

15 – решетка воздухозаборная, 16 – воздухонагреватель, 17 – специальный воздухораспределитель (регулируемый вращающийся или вихревой).

Общая информация

Серия крышных кондиционеров БОКС разработана для обеспечения децентрализованной общеобменной вентиляции с функциями отопления, охлаждения и утилизации тепла. Кондиционеры БОКС предназначены для использования на объектах промышленного и гражданского строительства. Ряд вариантов исполнения и комплектации кондиционеров БОКС позволяет использовать их в качестве приточно-вытяжных, отопительных, охлаждающих, а также вентиляционных установок. Они позволяют осуществлять обработку приточного (наружного) воздуха, рециркуляционного воздуха или их смеси. Распределение подготовленной воздушной массы осуществляется непосредственно в обслуживаемое помещение через специальные воздухораспределители.

Принятая технология обработки воздуха в сочетании с системой автоматического управления обеспечивает точность регулирования параметров, расширяет диапазон применения крышных кондиционеров БОКС и дает возможность в каждом конкретном случае обеспечить оптимальную энергоэффективность и экономичность. Кондиционеры БОКС позволяют осуществлять плавное регулирование температурного режима обслуживаемого помещения и обрабатываемого воздуха. Энергоэффективность систем обеспечивается за счет использования процессов теплоутилизации и рециркуляции, оптимизации воздухопроизводительности по параметрам среды в обслуживаемом помещении, за счет использования частотных преобразователей для регулирования производительности приточного и вытяжного вентиляторов, за счет использования специальных воздухораспределителей.

Описание функциональных элементов крышных кондиционеров БОКС

Крышные кондиционеры БОКС конструктивно представляют собой систему, состоящую из двух взаимосвязанных блоков.

ВНЕШНИЙ БЛОК

Внешний блок имеет независимый корпус в виде каркасной конструкции из ригелей и стоек, выполненных из специального алюминиевого профиля, соединенных между собой угловыми элементами. В качестве наружных ограждающих элементов служат съемные и несъемные теплоизолированные панели толщиной 45 мм, обшивка которых выполнена из оцинкованных стальных листов. Панели заполнены полиуретановой пеной или невоспламеняющейся минеральной ватой, обладающей высокими звукоизоляционными свойствами и низким коэффициентом теплопроводности. Панели сводят к минимуму тепловые потери, обеспечивают герметичность корпуса, что препятствует образованию конденсата.

Кондиционеры оснащены герметичными легкосъемными сервисными панелями, которые позволяют обеспечить доступ к функциональным элементам и секциям для осуществления технического обслуживания и текущего ремонта. Для обеспечения герметичности внутреннего объема кондиционера в местах крепления панелей используются уплотняющие прокладки.

В зоне воздухозабора и выхлопа кондиционер снабжен защитными козырьками, а также сеткой, предупреждающей попадание посторонних предметов во внутренний объем кондиционера.

Внешний блок кондиционера включает в себя следующие элементы:

Воздушные клапаны

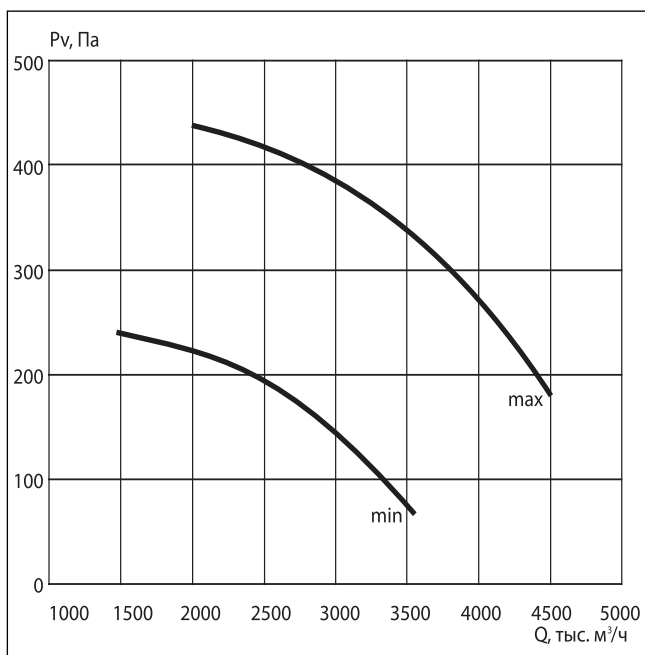
Воздушные клапаны служат для приема, смешения или удаления воздуха, поступающего в или из кондиционера. Конструкция клапана представляет собой корпус из оцинкованной стали, в который устанавливаются поворотные лопатки, выполненные из профилированного оцинкованного листа. Примыкание лопаток выполнено в форме лабиринтного уплотнения. В местах примыкания лопатки снабжены вмонтированным эластичным морозоустойчивым резиновым профилем, что делает клапаны устойчивыми к обмерзанию. На торцах лопатки имеют специальное пружинное уплотнение. Кинематика клапанов выполнена в виде системы рычагов и тяг. Они оснащаются электрическими приводами для режима пропорционального регулирования. Стандартно поставляются электрические приводы с пружинным возвратом, гарантирующим закрытие лопаток клапана при аварийном отключении электроэнергии, что имеет значение при зимней эксплуатации.

Вентилятор

Для комплектации крышных кондиционеров БОКС применяются радиальные вентиляторы серии «свободное колесо» с загнутыми назад лопатками рабочего колеса, прошедшие динамическую и статическую балансировку. Применение вентиляторов данного типа обеспечивает высокую эффективность и низкий уровень шума. Для минимизации вибрации вентиляторы устанавливаются с использованием виброизоляторов.

Аэродинамические характеристики

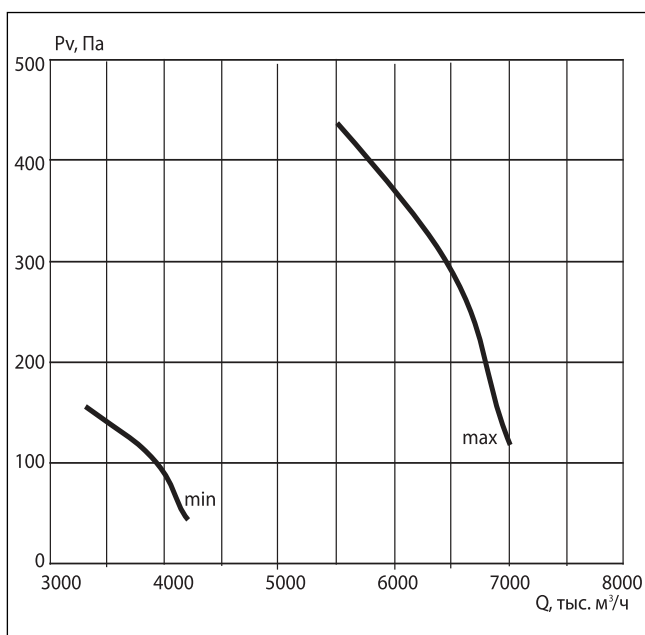
БОКС-3,15



ПРИТОЧНЫЙ ВЕНТИЛЯТОР	
Напряжение	400 В, 50 Гц
Номинальная мощность	0,75 кВт
Частота вращения	1350 об/мин
Номинальный ток	2,0 А
ВЫТЯЖНОЙ ВЕНТИЛЯТОР	
Напряжение	400 В, 50 Гц
Номинальная мощность	0,75 кВт
Частота вращения	1350 об/мин
Номинальный ток	2,0 А

БОКС-3,15	Гц	Общ.	63	125	250	500	1k	2k	4k	8k
на входе/ на выходе	дБ(А)	74	61	63	67	69	68	65	60	53
к окруже- нию	дБ(А)	67	60	60	62	60	54	47	45	39

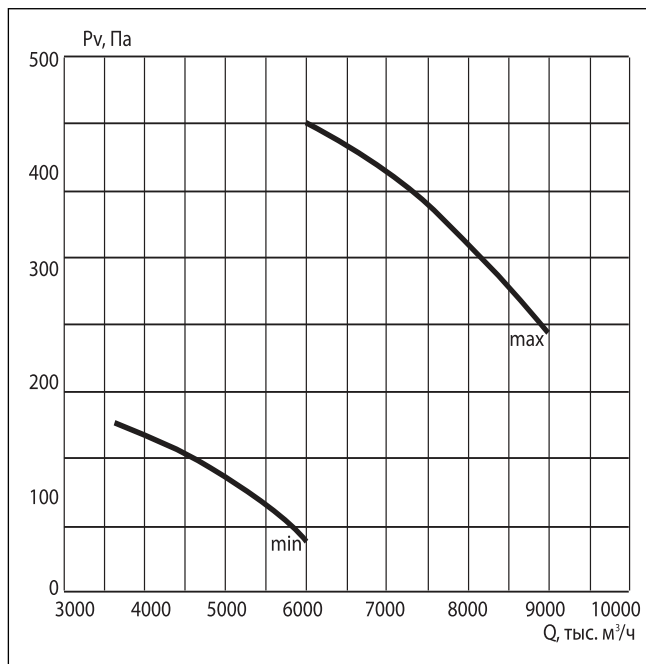
БОКС-6,3



ПРИТОЧНЫЙ ВЕНТИЛЯТОР	
Напряжение	400 В, 50 Гц
Номинальная мощность	1,1 кВт
Частота вращения	1430 об/мин
Номинальный ток	2,7 А
ВЫТЯЖНОЙ ВЕНТИЛЯТОР	
Напряжение	400 В, 50 Гц
Номинальная мощность	1,1 кВт
Частота вращения	1430 об/мин
Номинальный ток	2,7 А

БОКС-6,3	Гц	Общ.	63	125	250	500	1k	2k	4k	8k
на входе/ на выходе	дБ(А)	77	64	66	70	72	71	68	63	56
к окруже- нию	дБ(А)	70	63	63	65	63	57	50	48	42

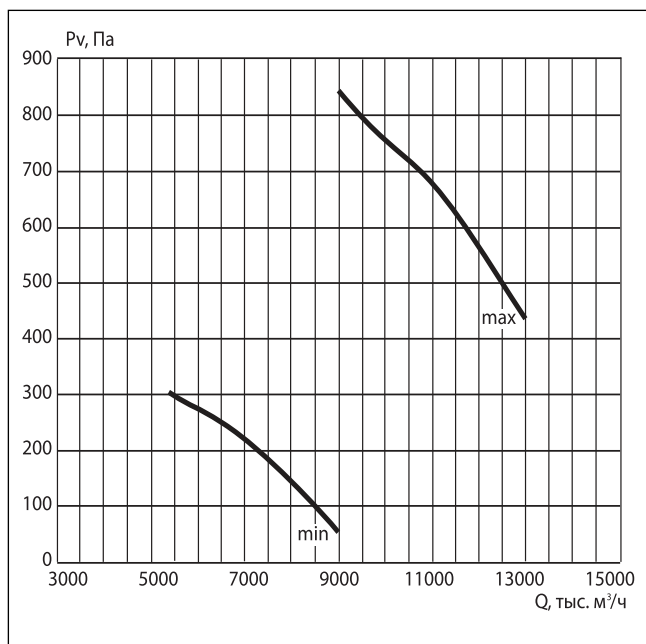
БОКС-8



ПРИТОЧНЫЙ ВЕНТИЛЯТОР	
Напряжение	400 В, 50 Гц
Номинальная мощность	2,2 кВт
Частота вращения	1430 об/мин
Номинальный ток	5,2 А
ВЫТЯЖНОЙ ВЕНТИЛЯТОР	
Напряжение	400 В, 50 Гц
Номинальная мощность	2,2 кВт
Частота вращения	1430 об/мин
Номинальный ток	5,2 А

БОКС-8	Гц	Общ.	63	125	250	500	1k	2k	4k	8k
на входе/ на выходе	дБ(А)	70	57	59	64	65	65	61	56	48
к окру- жению	дБ(А)	63	56	56	59	56	51	43	41	34

БОКС-12,5



ПРИТОЧНЫЙ ВЕНТИЛЯТОР	
Напряжение	400 В, 50 Гц
Номинальная мощность	4 кВт
Частота вращения	1410 об/мин
Номинальный ток	8,95 А
ВЫТЯЖНОЙ ВЕНТИЛЯТОР	
Напряжение	400 В, 50 Гц
Номинальная мощность	4 кВт
Частота вращения	1410 об/мин
Номинальный ток	8,95 А

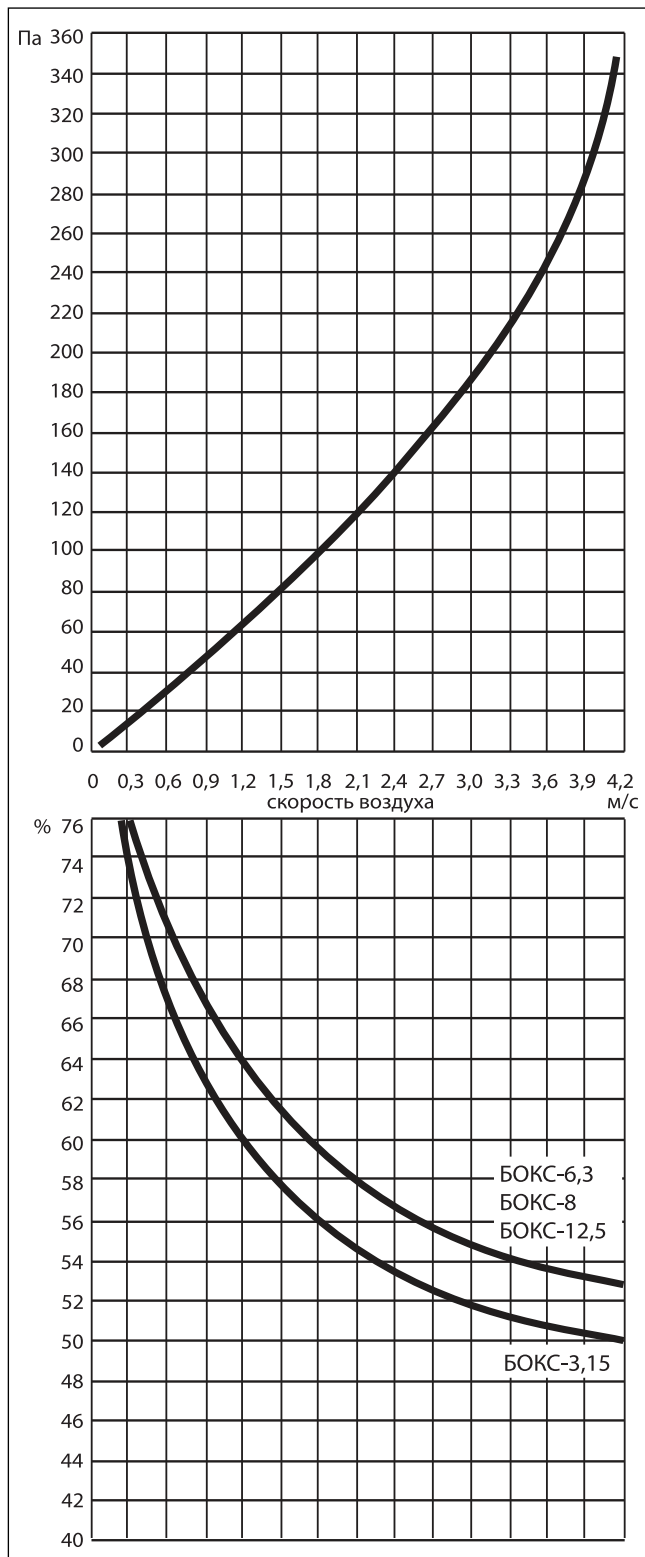
БОКС-12,5	Гц	Общ.	63	125	250	500	1k	2k	4k	8k
на входе/ на выходе	дБ(А)	74	61	63	68	69	69	65	60	52
к окру- жению	дБ(А)	67	60	60	63	60	55	47	45	38

Фильтр

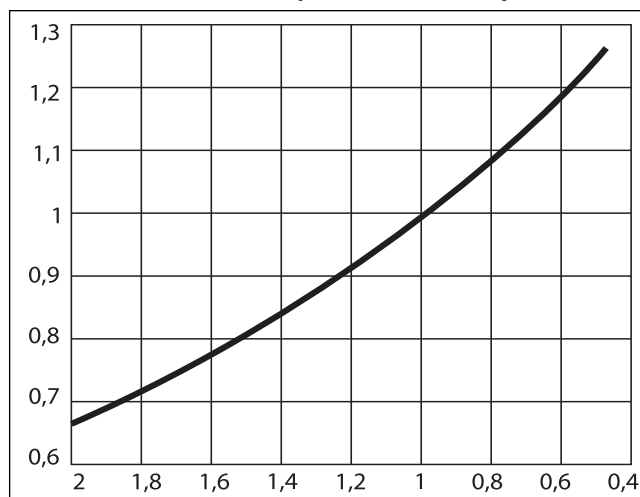
Крышные кондиционеры БОКС комплектуются карманными фильтрами грубой или тонкой очистки (класс G4...F9). Карманные фильтры предназначены для очистки атмосферного, рециркуляционного и вытяжного воздуха с запыленностью в пределах 0,5...1 мг/м³ (грубой очистки) или менее 0,5 мг/м³ (тонкой очистки). По дополнительному запросу возможно применение многоступенчатой очистки обрабатываемого воздуха, совмещенной или раздельной, до класса F9. Более высокая степень очистки воздуха обеспечивается дополнительными устройствами, устанавливаемыми вне кондиционера. Фильтрующие элементы устанавливаются на направляющих, что позволяет проводить обслуживание с крыши, легко извлекая их из корпуса кондиционера для очистки или замены.

Теплоутилизатор с рекуперативным перекрестноточным пластинчатым теплообменником позволяет разделять потоки приточного и вытяжного воздуха. Эффективность теплоутилизации с его применением достигает 70%. Теплоутилизатор встраивается непосредственно в блок кондиционера БОКС. Он оснащен поддоном с патрубком для слива конденсата. Конструктивно предусмотрен также ряд элементов, обеспечивающих комплексную защиту теплоутилизатора от обмерзания, например, наличие обводного канала, а также применение специальных средств САУ.

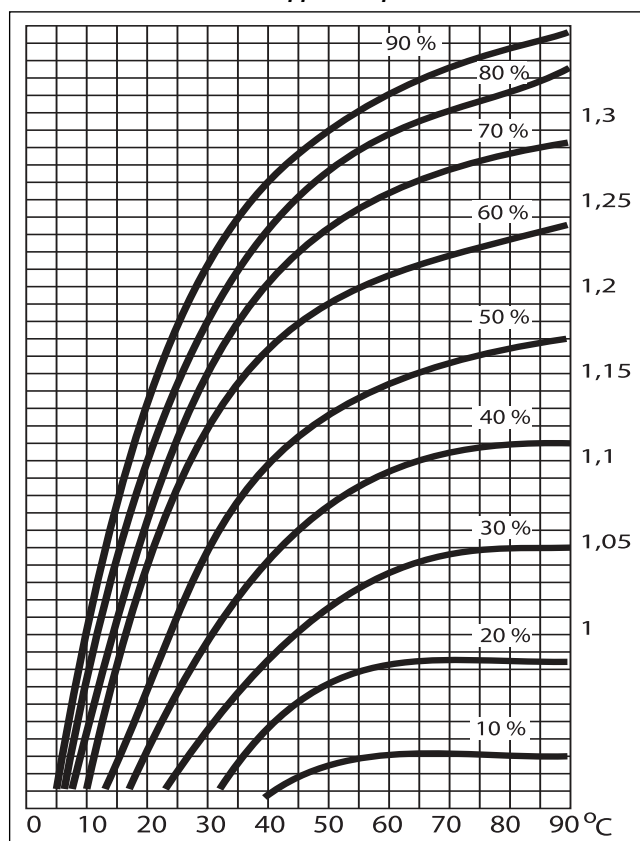
Характеристики теплоутилизатора



Корректирующий фактор соотношения расходов воздуха



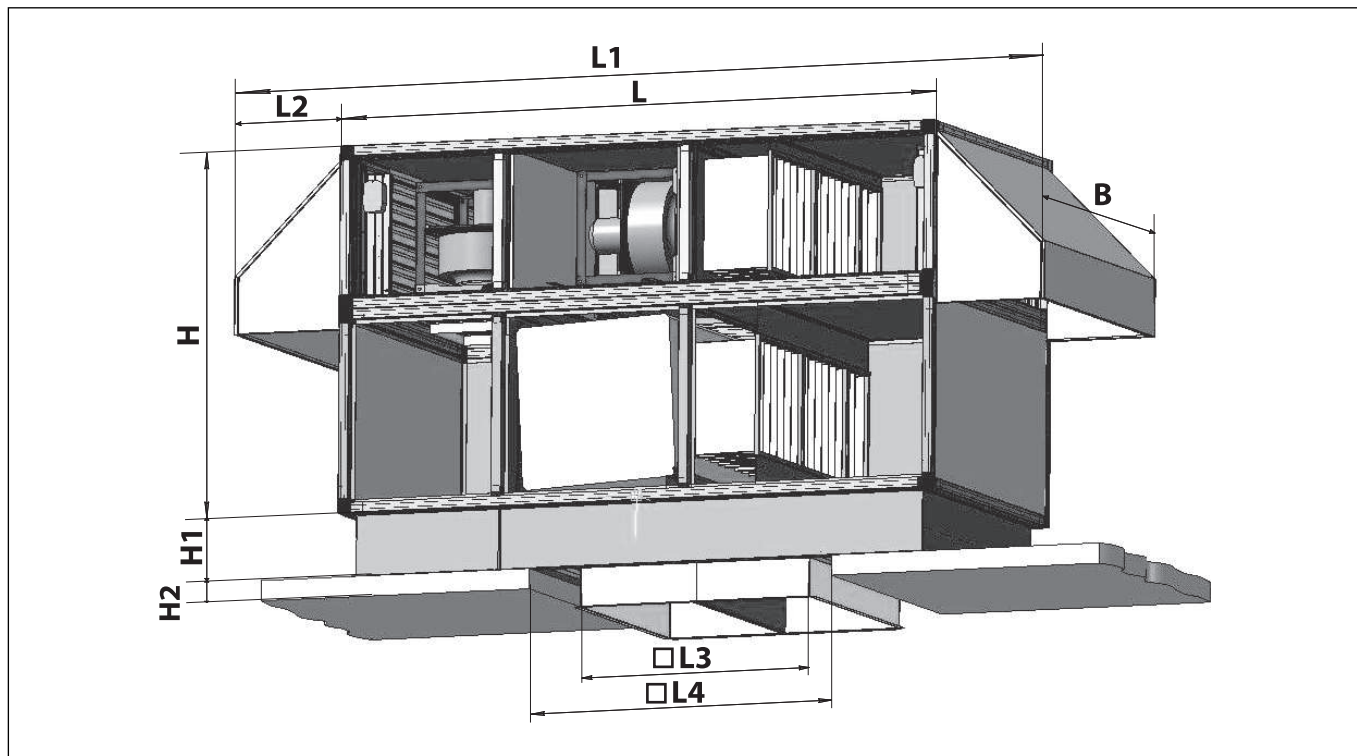
Корректирующий фактор конденсации



Фактор корректировки эффективности в зависимости от относительной влажности и температуры вытяжного воздуха

Обозначение	Ном. воздухопроизводительность, м ³ /ч	Площадь потока, м ²	Скорость потока, м/с
БОКС-3,15	3500	0,5	1,94
БОКС-6,3	6500	0,96	1,88
БОКС-8	8000	1,2	1,85
БОКС-12,5	13000	1,44	2,51

Внешний блок крышных кондиционеров БОКС



Основные технические характеристики

Обозначение		БОКС-3,15	БОКС-6,3	БОКС-8	БОКС-12,5
Ном. воздухопроизводительность, м ³ /ч		3500	6500	8000	13000
Ном. мощность двигателя, кВт		0,75	1,1	2,2	4
Ном. сила тока двигателя, А		2	2,7	5,2	8,95
Частота вращения двигателя, мин ⁻¹		1350	1431	1430	1410
Напряжение, В		400	400	400	400
Размеры, мм	L	2200	3100	3300	3300
	L1*	2895	4230	4430	4760
	B	1320	1580	1950	2240
	H	1320	1800	1900	1900
	L2	347	565	565	730
	□ L3	650	1000	1000	1200
	H1	300	300	300	300
	□ L4	950	1360	1360	1560
H2**		размеры в соответствии с высотой конструкции кровли необходимо указывать при заказе			
Масса без крышного цоколя, кг, не более		365	505	625	750
Масса крышного цоколя, кг, не более		50	65	75	90
Фильтр приточного воздуха, шт	287x592x360	2	1		1
	592x592x360		2	3	3
Фильтр вытяжного воздуха, шт	287x592x360	2	1		1
	592x592x360		2	3	3
Длина кармана, мм	G4	360			
	F9	636 (только для приточного воздуха)			

* Козырьки над воздухозабором и выхлопом съемные для обеспечения удобства транспортировки

** Необходимо указывать при заказе

ВНУТРЕННИЙ БЛОК

Внутренний блок предназначен для прямой подачи или забора воздуха непосредственно из обслуживаемого помещения. Внутренний блок имеет независимый корпус, выполненный из листовой оцинкованной стали. Внутренний блок включает теплообменник, обеспечивающий работу в режиме воздухонагревателя, специальный воздухораспределитель, воздухораспределительную решетку или ответный элемент для подключения воздуховода. Расположение теплообменника во внутреннем блоке обеспечивает защиту от замораживания при зимней эксплуатации.

По дополнительному запросу внутренний блок может также дополнительно комплектоваться воздухоохладителем.

Теплообменники

Для нагрева или охлаждения обрабатываемого воздуха в кондиционерах БОКС применяются медно-алюминиевые теплообменники. Материалы теплообменников обеспечивают надежную защиту от коррозии, их свойства также обеспечивают надежную работу с использованием водных растворов солей, органических веществ, антифризов. Используемые материалы также обеспечивают небольшую массу и компактность теплообменников.

Конструкция теплообменников позволяет обеспечить как прямоточную, так и противоточную схему подключения тепло- или холодоносителя. В качестве теплоносителя может использоваться горячая вода или перегретая вода с температурой до 150°C. В качестве хладагента – холодная вода, растворы пропилен- или этиленгликоля. Подключение теплообменников к сети подачи теплоносителя/хладагента осуществляется с помощью наружного резьбового соединения. Теплообменники испытываются сжатым воздухом под давлением 1,8 МПа.

Ниже приведены характеристики стандартных нагревателей, используемых для комплектации крышных кондиционеров БОКС. Характеристики охладителей предоставляются по дополнительному запросу.

Характеристики водяного нагревателя

БОКС-3,15

L, м³/ч	t _{вн} , С	t _{жн} /t _{жк}																							
		150/70				130/70				110/70				90/70				80/60				60/40			
		t _{вк} , С	Q, кВт	Gж, кг/ч	dPж, кПа	t _{вк} , С	Q, кВт	Gж, кг/ч	dPж, кПа	t _{вк} , С	Q, кВт	Gж, кг/ч	dPж, кПа	t _{вк} , С	Q, кВт	Gж, кг/ч	dPж, кПа	t _{вк} , С	Q, кВт	Gж, кг/ч	dPж, кПа	t _{вк} , С	Q, кВт	Gж, кг/ч	dPж, кПа
нагреватель 1 рядный																									
3500	0	18	21	226	<1	18	21	297	<1	18	21	442	2	18	21	890	6	15	18	753	4	9	11	471	2
	5	22	20	210	<1	22	19	276	<1	21	19	410	1	21	19	825	5	19	16	688	4	13	9	406	1
	10	26	18	193	<1	25	18	254	<1	25	18	378	1	25	18	760	4	22	14	623	3	17	8	341	1
	15	29	17	177	<1	29	16	233	<1	29	16	346	<1	29	16	695	4	26	13	559	2	20	6	276	<1
нагреватель 2 рядный																									
3500	0	31	36	452	<1	30	36	508	<1	30	35	759	<1	30	36	1532	3	26	30	1292	2	16	18	792	<1
	5	34	34	451	<1	33	33	471	<1	33	33	703	<1	33	33	1420	3	28	27	1180	2	18	16	677	<1
	10	37	31	451	<1	36	31	456	<1	36	30	647	<1	36	30	1307	2	31	25	1068	2	21	13	562	<1
	15	40	29	451	<1	39	28	456	<1	39	28	591	<1	39	28	1195	2	34	22	955	1	24	10	470	<1
нагреватель 3 рядный																									
3500	0	39	46	614	<1	38	45	635	<1	38	45	965	<1	39	46	1980	3	33	39	1668	2	20	24	1018	<1
	5	41	42	612	<1	40	41	619	<1	41	42	892	<1	41	43	1832	3	35	35	1520	2	22	20	868	<1
	10	43	39	611	<1	43	38	619	<1	43	38	819	<1	43	39	1685	2	37	32	1373	2	24	17	717	<1
	15	46	36	611	<1	45	35	618	<1	45	35	746	<1	46	36	1538	2	39	29	1226	1	27	14	637	<1

БОКС-6,3

L, м ³ /ч	t _{вн} , °C	t _{жн} /t _{жк}																							
		150/70				130/70				110/70				90/70				80/60				60/40			
		t _{вк} , °C	Q, кВт	Гж, кг/ч	dPж, кПа	t _{вк} , °C	Q, кВт	Гж, кг/ч	dPж, кПа	t _{вк} , °C	Q, кВт	Гж, кг/ч	dPж, кПа	t _{вк} , °C	Q, кВт	Гж, кг/ч	dPж, кПа	t _{вк} , °C	Q, кВт	Гж, кг/ч	dPж, кПа	t _{вк} , °C	Q, кВт	Гж, кг/ч	dPж, кПа
нагреватель 1 рядный																									
6300	0	25	52	556	<1	24	50	714	1	23	48	1030	3	22	46	1989	9	19	40	1703	7	12	26	1115	3
	5	28	49	522	<1	27	47	668	1	26	45	961	2	25	43	1851	8	22	36	1565	6	16	23	976	3
	10	32	46	487	<1	31	44	621	1	30	42	892	2	29	40	1713	7	26	33	1426	5	19	19	837	2
	15	35	42	452	<1	34	40	575	<1	33	38	823	2	32	37	1575	6	29	30	1288	4	23	16	697	1
нагреватель 2 рядный																									
6300	0	41	88	931	<1	40	84	1197	1	38	81	1731	3	37	78	3354	10	32	67	2870	7	21	44	1875	3
	5	44	82	872	<1	42	79	1119	1	41	75	1615	2	39	73	3120	8	34	61	2636	6	23	38	1640	3
	10	46	76	813	<1	45	73	1040	1	43	70	1498	2	42	67	2886	7	36	56	2402	5	25	33	1404	2
	15	49	71	754	<1	47	68	962	<1	46	65	1381	2	44	62	2653	6	39	50	2168	4	28	27	1166	1
нагреватель 3 рядный																									
6300	0	49	104	1106	<1	48	102	1452	<1	48	100	2146	1	47	99	4250	5	40	84	3626	4	26	54	2345	2
	5	51	97	1067	<1	50	95	1351	<1	49	93	1995	1	49	92	3947	5	42	77	3323	3	27	47	2041	1
	10	52	89	1066	<1	52	88	1250	<1	51	86	1844	1	50	85	3644	4	43	70	3020	3	29	40	1735	1
	15	54	82	1065	<1	53	81	1148	<1	52	79	1693	<1	52	78	3342	3	45	63	2717	2	31	33	1427	<1

БОКС-8

L, м ³ /ч	t _{вн} , °C	t _{жн} /t _{жк}																							
		150/70				130/70				110/70				90/70				80/60				60/40			
		t _{вк} , °C	Q, кВт	Гж, кг/ч	dPж, кПа	t _{вк} , °C	Q, кВт	Гж, кг/ч	dPж, кПа	t _{вк} , °C	Q, кВт	Гж, кг/ч	dPж, кПа	t _{вк} , °C	Q, кВт	Гж, кг/ч	dPж, кПа	t _{вк} , °C	Q, кВт	Гж, кг/ч	dPж, кПа	t _{вк} , °C	Q, кВт	Гж, кг/ч	dPж, кПа
нагреватель 1 рядный																									
8000	0	22	60	641	1	22	58	823	2	21	56	1189	4	20	54	2301	12	17	46	1969	9	11	30	1287	4
	5	26	56	600	1	25	54	769	2	24	52	1109	3	24	50	2141	11	21	42	1809	8	15	26	1127	3
	10	30	53	560	<1	29	50	716	1	28	48	1029	3	27	46	1980	9	24	38	1648	7	18	22	966	3
	15	33	49	520	<1	32	47	662	1	32	44	949	2	31	42	1820	8	28	35	1488	6	22	19	804	2
нагреватель 2 рядный																									
8000	0	38	102	1087	1	37	98	1399	2	35	95	2028	4	34	92	3938	13	29	78	3368	10	19	51	2197	5
	5	41	96	1018	1	39	92	1307	2	38	88	1891	3	37	85	3662	11	32	72	3092	8	22	45	1921	4
	10	43	89	949	<1	42	85	1216	1	41	82	1754	3	39	79	3387	10	34	66	2817	7	24	38	1644	3
	15	46	83	879	<1	44	79	1124	1	43	76	1616	2	42	73	3112	8	37	59	2542	6	27	32	1366	2
нагреватель 3 рядный																									
8000	0	46	124	1321	<1	45	122	1732	<1	45	120	2560	2	44	118	5072	7	38	101	4326	5	24	65	2796	3
	5	48	116	1230	<1	47	113	1612	<1	46	111	2379	2	46	110	4710	6	39	92	3964	5	26	56	2434	2
	10	50	107	1139	<1	49	105	1491	<1	48	103	2199	2	48	101	4348	5	41	84	3602	4	28	48	2070	1
	15	52	99	1067	<1	51	96	1371	<1	50	94	2019	1	50	93	3987	5	43	75	3240	3	30	40	1705	1

БОКС-12,5

L, м ³ /ч	t _{вн} С	t _{жн} /t _{жк} '																							
		150/70				130/70				110/70				90/70				80/60				60/40			
		t _{вк} С	Q, кВт	Gж, кг/ч	dPж, кПа	t _{вк} С	Q, кВт	Gж, кг/ч	dPж, кПа	t _{вк} С	Q, кВт	Gж, кг/ч	dPж, кПа	t _{вк} С	Q, кВт	Gж, кг/ч	dPж, кПа	t _{вк} С	Q, кВт	Gж, кг/ч	dPж, кПа	t _{вк} С	Q, кВт	Gж, кг/ч	dPж, кПа
нагреватель 1 рядный																									
13000	0	19	82	905	<1	18	81	1146	<1	18	80	1711	<1	18	80	3453	3	16	68	2913	2	10	42	1791	<1
	5	23	76	904	<1	22	75	1062	<1	22	74	1585	<1	22	75	3199	3	19	62	2660	2	13	36	1536	<1
	10	26	71	903	<1	26	69	978	<1	26	68	1460	<1	26	69	2946	2	23	56	2407	2	17	30	1278	<1
	15	30	65	903	<1	29	63	912	<1	29	62	1334	<1	29	63	2693	2	27	50	2154	1	20	24	1014	<1
нагреватель 2 рядный																									
13000	0	33	142	1900	<1	32	138	1968	<1	32	138	2943	<1	32	139	5947	3	27	117	5015	2	16	71	3061	<1
	5	35	132	1894	<1	35	128	1915	<1	34	127	2726	<1	34	128	5510	3	29	106	4577	2	19	61	2615	<1
	10	38	122	1892	<1	37	119	1914	<1	37	117	2509	<1	37	118	5074	2	32	96	4141	2	22	50	2161	<1
	15	41	112	1890	<1	40	109	1912	<1	40	107	2291	<1	40	108	4637	2	35	86	3704	1	24	41	1972	<1
нагреватель 3 рядный																									
13000	0	40	174	2805	<1	39	171	2827	<1	39	171	3666	<1	41	177	7618	2	34	149	6399	1	21	89	3847	<1
	5	42	162	2787	<1	41	159	2822	<1	41	158	3381	<1	43	164	7043	2	36	135	5824	1	22	76	3258	<1
	10	44	149	2785	<1	44	147	2820	<1	43	145	3096	<1	45	151	6469	1	38	122	5250	1	25	63	2912	<1
	15	46	137	2782	<1	46	135	2817	<1	45	131	2847	<1	47	137	5896	1	40	109	4676	<1	27	53	2911	<1

Специальные воздухораспределители

Регулируемый вращающийся воздухораспределитель

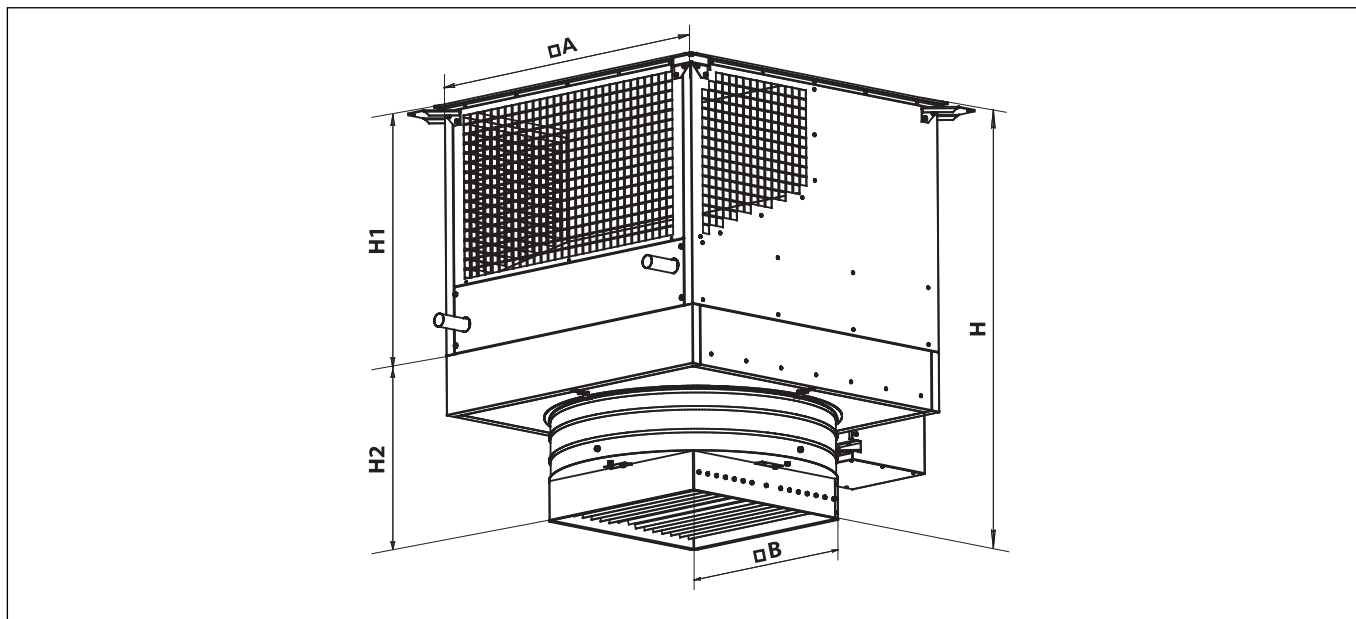
Регулируемый вращающийся воздухораспределитель с настраиваемыми лопатками предназначен для подачи подготовленной воздушной массы в помещения высотой от 4,5 м до 30 м. Воздухораспределитель такого типа позволяет подавать воздух, избегая формирования сквозняков или мертвых зон в отдельных частях обслуживаемого помещения. Воздухораспределитель создает вращающийся поток, обеспечивая постоянное перемешивание воздушной массы, уменьшая тем самым разницу температур между верхней и нижней точками обслуживаемого помещения на 0,3-0,5°С на метр высоты. Благодаря большей рабочей поверхности для отопления единицы площади требуется меньше вращающихся воздухораспределителей по сравнению с традиционными конвекционными потолочными отопительными устройствами.

Регулируемый вихревой воздухораспределитель

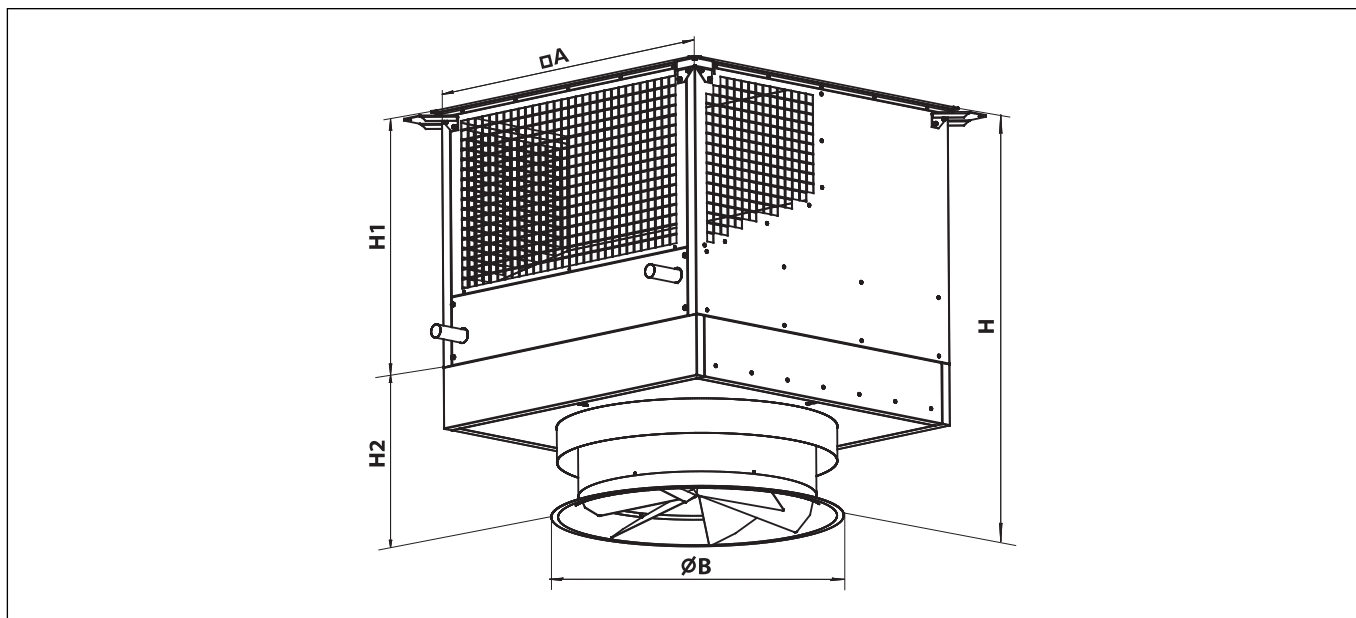
Регулируемый вихревой воздухораспределитель предназначен для подачи подготовленной воздушной массы с воздухопроизводительностью до 8 000 м³/ч в помещения высотой от 3,5 м до 14 м. Проходя через вихревые лопатки воздухораспределителя приточный поток разделяется на отдельные струи, легко перемешивается с окружающим воздухом, тем самым обеспечивая быстрое выравнивание температуры в обслуживаемом помещении. В зависимости от положения лопаток, выходящий из воздухораспределителя поток может смещаться к горизонтальному или вертикальному направлению распределения. При поступлении в помещение подогретого воздуха целесообразно его вертикальное распространение, позволяющее преодолеть термический подъем воздуха. При подаче охлажденного воздуха его распространение должно осуществляться в горизонтальной плоскости под потолком, откуда он равномерно заполнит помещение, не создавая сквозняков.

Регулирование положения лопаток вихревого воздухораспределителя может осуществляться как автоматически по заданному алгоритму, так и вручную со шкафа управления.

Внутренний блок с регулируемым вращающимся воздухораспределителем



Внутренний блок с вихревым воздухораспределителем



Основные технические характеристики

Обозначение	БОКС-3,15	БОКС-6,3	БОКС-8	БОКС-12,5	
Ном. воздухопроизводительность, м ³ /ч	3500	6500	8000	13000	
Воздуонагреватель при t _{вх} 0°C, вода 90/70°, кВт	26...59	48...108	62...143	106...226	
□ A, мм	650	1000	1000	1200	
Внутренний блок с регулируемым вращающимся воздухораспределителем					
Размеры, мм	H	1230	1230	1430	1460
	H1	680	680	880	880
	H2	550	550	550	580
	□ B	500	600	600	700
Масса, кг, не более	120	180	180	230	
Внутренний блок с вихревым воздухораспределителем					
Размеры, мм	H	1070	1140	1340	1340
	H1	680	680	880	880
	H2	390	460	460	460
	∅ B	400	630	630	710
Масса, кг, не более	90	140	140	175	

Крышный цоколь

Крышный цоколь представляет собой сборную конструкцию, состоящую из жесткого каркаса в виде сварной рамы, внутри которой расположен воздуховод квадратного сечения. Каркас цоколя закрыт панелями из оцинкованной стали, а пространство, образованное панелями и воздуховодом заполнено термозумоизоляционным материалом. Снаружи рамы по контуру выполнены опоры швеллерного сечения для установки системы на несущую часть кровли. Сверху на раме предусмотрен фланец для присоединения внешнего блока кондиционера.

В нижней части цоколя воздуховод выходит за габариты рамы, где к его фланцу присоединяется внутренний блок кондиционера. Детали крышного цоколя могут быть выполнены с нанесением лакокрасочного покрытия.

Крышный цоколь предполагает модификации для плоской кровли, кровли с уклоном, а также двускатной кровли. Цоколи универсально подходят для монтажа на кровле соответствующей модификации вне зависимости от ее конструкции и покрытия.

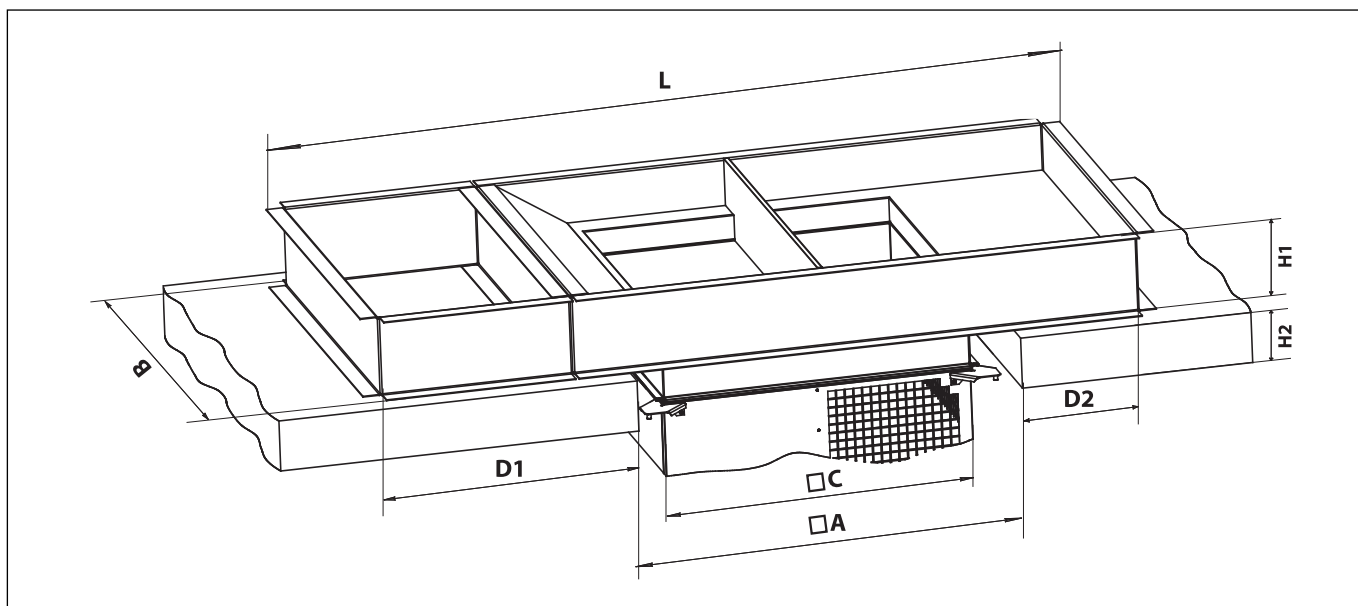
При использовании цоколя для кровли с уклоном рекомендуется располагать внешний блок кондиционера вдоль уклона, а вытяжной воздух должен быть направлен к коньку крыши.

При использовании цоколя для двускатной кровли рекомендуется располагать внешний блок кондиционера перпендикулярно коньку крыши, а вытяжной воздух должен удаляться в направлении одного из скатов.

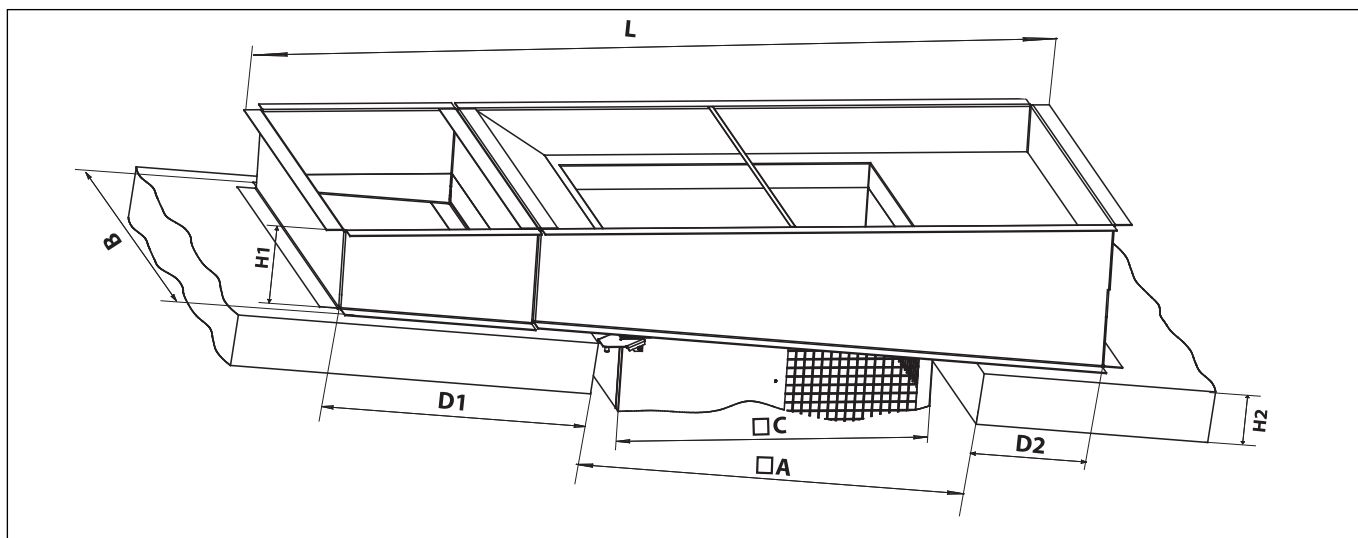
Для подбора крышного цоколя необходимо учитывать тип кровли, общую толщину конструкции, уклон в процентах или градусах, расположение кондиционера вдоль или поперек уклона или конька крыши.

Порядок монтажа предполагает установку крышного цоколя, его герметичное соединение с кровельным материалом, затем монтаж внутреннего блока кондиционера, и в последнюю очередь монтаж внешнего блока.

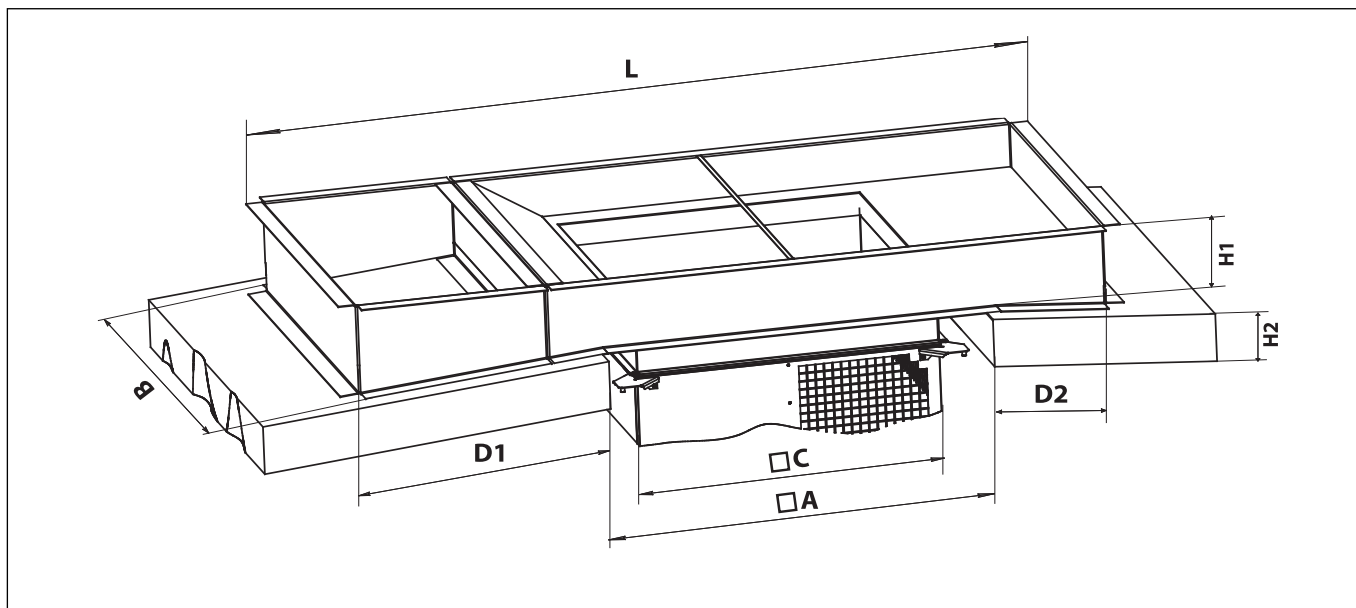
Цоколь для плоской крыши



Цоколь для наклонной крыши



Цоколь для двухскатной крыши



Основные технические характеристики

Обозначение		БОКС-3,15	БОКС-6,3	БОКС-8	БОКС-12,5
Цоколь для плоской кровли					
Размеры, мм	L	2200	3100	3300	3300
	B	1320	1580	1950	2240
	H1	300			
Масса, кг, не более		50	65	75	90
Размеры, мм	□C	650	1000	1000	1200
	H2	высота конструкции кровли			
	D1	675	960	1160	1060
	D2	205	410	410	310
Цоколь для наклонной кровли					
Уклон, °		в соответствии с уклоном кровли при заказе указывать угол			
Масса, кг, не более		65	80	95	110
Цоколь для двускатной кровли					
Уклон, °		в соответствии с уклоном кровли при заказе указывать угол			
Масса, кг, не более		65	80	95	110
Отверстие в кровле					
Размеры, мм	□A	950	1360	1360	1560

Система автоматического управления САУ-БОКС крышных кондиционеров БОКС



Кондиционеры БОКС комплектуются приборами автоматики и управления, обеспечивающими их бесперебойную и эффективную работу по заданным параметрам и технологии. Конструктивно система автоматического управления (САУ) поставляется в виде шкафа управления с комплектом датчиков и исполнительных механизмов.

Щит управления кондиционером располагается в помещении. В соответствии с конфигурацией кондиционера щит управления комплектуется всеми необходимыми компонентами.

Кабели электроподключений располагаются внутри корпуса кондиционера и выведены в обслуживаемое помещение.

Система автоматического управления САУ-БОКС предусматривает следующие режимы работы крышных кондиционеров БОКС

Зимний режим

Зимний режим. День. Общеобменная вентиляция с утилизацией тепла

В данном режиме обеспечивается приточно-вытяжная вентиляция обслуживаемого помещения с утилизацией тепла. При этом клапаны приточного и вытяжного воздуха открыты, клапан рециркуляционного воздуха 7 (рис. стр. 2) закрыт, клапан рециркуляционного воздуха 4 (рис. стр. 2) регулирует процент рециркуляции. Клапан обводного канала утилизатора регулируется в зависимости от заданной температуры приточного воздуха после утилизатора. Температура приточного воздуха регулируется последовательно: сначала с помощью теплоутилизатора, а затем с помощью трехходового регулирующего клапана, изменяющего параметры теплоносителя воздухонагревателя.

Регулирование и контроль температуры приточного воздуха осуществляется с помощью аналоговых датчиков температуры. Режим работы водяного воздухонагревателя, в том числе, его защита от замораживания обеспечивается и контролируется аналоговым датчиком температуры обратного теплоносителя, а также дискретным термостатом, отслеживающим температуру воздуха за воздухонагревателем. При выходе контролируемых параметров за допустимые пределы, отключаются вентиляторы, закрываются воздухорегулирующие клапаны. При этом трехходовой клапан, регулирующий подачу теплоносителя, открывается на 100% и включается циркуляционный насос, если до этого он был отключен.

Зимний режим. Ночь.

Для снижения потребления тепловой энергии в ночное и не рабочее время используется «Ночной режим». В этом режиме задается необходимый процент рециркуляции и требуемая температура воздуха в помещении. При работе кондиционера в автоматическом режиме переключение в «Ночной режим» осуществляется по графику без участия оператора.

Режим прогрева

Для быстрого прогрева обслуживаемого помещения в течение заданного времени кондиционер переводится в режим 100% рециркуляции. При этом клапаны приточного и вытяжного воздуха остаются закрытыми, клапаны рециркуляционного воздуха 7 (рис. стр. 2) открыт на 100%, а 4 (рис. стр. 2) закрыт. Запущен вентилятор 3 (рис. стр. 2). Воздухонагреватель работает на полную мощность: трехходовой регулирующей клапан полностью открыт.

Зимний режим. День

В «Дневном режиме» осуществляется поддержание температуры в помещении на уровне, заданном из меню контроллера. В этом режиме кондиционер обеспечивает приточно-вытяжную вентиляцию с рекуперацией тепла и рециркуляцией. При этом опционно (по дополнительному запросу) может обеспечиваться поддержание качества воздуха по датчику CO2 на заданном из меню контроллера уровне или путем задания процента рециркуляции вручную.

Режим "приток" или режим "вытяжка"

Для особых рабочих условий режим притока и режим вытяжки могут использоваться отдельно. При этом в определенный момент работает или приточный или вытяжной вентилятор. Воздушные клапаны настраиваются автоматически. В режиме притока клапан приточного воздуха открыт, клапан вытяжного – закрыт. Клапаны рециркуляционного воздуха 4 (рис. стр. 2) и 7 (рис. стр. 2), а также клапан обводного канала теплоутилизатора закрыты. В режиме вытяжки открыт клапан вытяжного воздуха и клапан обводного канала теплоутилизатора, оба клапана рециркуляционного воздуха закрыты.

Режим общеобменной вентиляции

В данном режиме обеспечивается приточно-вытяжная вентиляция обслуживаемого помещения без утилизации тепла. При этом клапаны приточного и вытяжного воздуха, а также обводного канала теплоутилизатора открыты. Клапаны рециркуляционного воздуха закрыты, а также закрыт трехходовой регулирующий клапан.

Включение/выключение кондиционера может производиться по графику, который задается из меню контроллера оператором.

Поддержание заданной температуры может осуществляться как по показаниям одного датчика, так и по четырем датчикам, что позволяет усреднять их показания при обслуживании помещений с большой площадью.

При этом можно задать температуры для автоматического поддержания в режимах «ДЕНЬ/НОЧЬ» и по дням недели.

Регулирование температуры

Плавное регулирование расхода приточного воздуха вручную осуществляется с помощью задатчика или с помощью регулирования смещения воздуха - рециркуляции.

Для защиты теплообменников от замораживания используются термостат защиты по воздуху и датчик температуры для защиты по воде.

Несколько крышных кондиционеров БОКС могут быть объединены в группу. При этом Контроллер имеет интерфейсный выход RS 485 с протоколом обмена «ЮНИВЕРС» для возможности объединения контроллеров нескольких кондиционеров в интерфейсную сеть. Это позволяет осуществлять:

- назначение контроллера одного из кондиционеров «ведущим», а контроллеров остальных кондиционеров «ведомыми»;

- подключение их к системе диспетчеризации объекта.

При использовании алгоритма «ведущий/ведомый контроллер» к «ведомому» контроллеру подключаются следующие датчики:

- температуры наружного воздуха;

- температуры воздуха в обслуживаемом помещении;

- качества воздуха в обслуживаемом помещении.

С «ведущего» контроллера передаются «ведомым»:

- режимы работы кондиционеров;

- команды на пуск и остановку в «автоматическом» режиме управления;

- установки регулирования.

Возможен режим работы в сети, при котором с «ведущего» контроллера «ведомым» передаются только значения вышеуказанных параметров, а режимы, команды и уставки формируются на каждом контроллере самостоятельно.

В интерфейсную сеть возможно подключение не более 32-х кондиционеров.

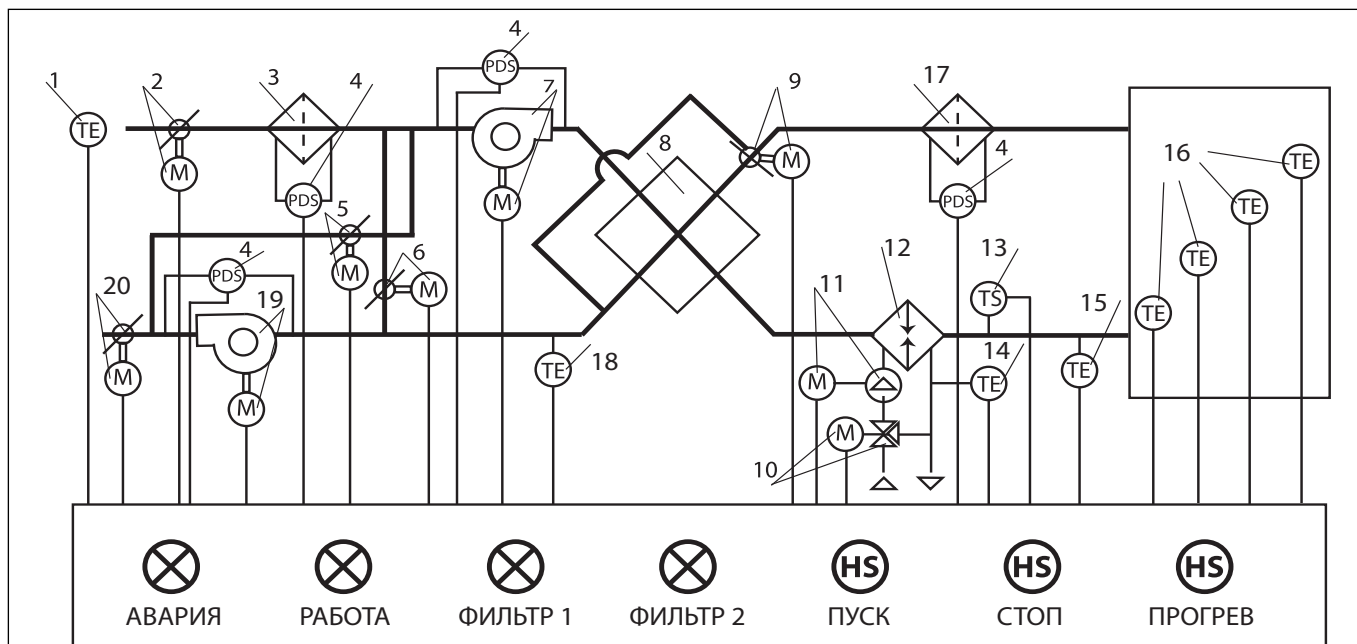
В систему диспетчеризации контроллеры подключаются через OPC-сервер.

При комплектации кондиционера вращающимся воздухораспределителем его привод реализуется с помощью ремня и необслуживаемого двигателя с частотным преобразователем для регулирования числа оборотов.

Регулирование числа оборотов воздухораспределителя осуществляется автоматически в зависимости от разницы температур приточного воздуха и воздуха в обслуживаемом помещении, при этом из меню контроллера можно задать пределы, в которых будет осуществляться это регулирование. Опционно (по дополнительному запросу) возможно обеспечение ручного регулирования числа оборотов воздухораспределителя.

При комплектации кондиционера вихревым воздухораспределителем регулирование положения его лопаток осуществляется с помощью электрического привода. Для данного типа воздухораспределителей, как и для вращающихся, настройка в ручном режиме осуществляется с помощью потенциометра. Автоматическая настройка также осуществляется в зависимости от разницы температур между температурой приточного воздуха и температурой в рабочей зоне.

Элементы системы автоматического управления



1 – датчик температуры наружного воздуха; 2 – воздухозаборный клапан с приводом; 3 – фильтр приточного воздуха; 4 – датчик-реле перепада давления; 5 – рециркуляционный клапан с приводом; 6 – рециркуляционный клапан с приводом; 7 – вентилятор приточного воздуха с двигателем; 8 – теплоутилизатор; 9 – клапан байпаса теплоутилизатора с приводом; 10 – трехходовой клапан с приводом; 11 – циркуляционный насос; 12 – теплообменник; 13 – термостат защиты теплообменника от замораживания по воздуху; 14 – датчик температуры отработанного (обратного) теплоносителя; 15 – датчик температуры приточного воздуха; 16 – датчики температуры воздуха в обслуживаемом помещении; 17 – фильтр вытяжного воздуха; 18 – датчик температуры вытяжного воздуха; 19 – вентилятор вытяжного воздуха с двигателем; 20 – клапан вытяжного воздуха с приводом.

Дежурный режим

Режим, при котором кондиционер находится в рабочем состоянии, но его вентиляторы не включены, называется «Дежурным». В «Дежурном режиме» осуществляется защита теплообменника от замораживания по температуре обратного теплоносителя и температуре воздуха за теплообменником.

Шкаф САУ

Шкаф САУ предназначен для автоматического управления крышным кондиционером БОКС.

ШСАУ представляет собой настенный шкаф, совмещающий автоматику и силовую часть. Сетевой фидер, силовые выходы вентилятора и внешние связи вводятся в шкаф через гермовводы. Шкаф также имеет ввод пожарной сигнализации, что обеспечивает его связь с противопожарными системами. ШСАУ оснащен запираемой дверцей, на которой установлены приборы управления и индикации. Установочная мощность шкафа определяется суммарной мощностью коммутируемых элементов (вентиляторов, насосов и т.п.).

В дежурном режиме (при неработающем кондиционере) шкаф подключен к электропитанию. При этом осуществляется защита теплообменника от замораживания. Рабочий режим представляет собой режим нормальной эксплуатации кондиционера. В аварийный режим ШСАУ переходит при угрозе замораживания теплообменника, в случае невозможности поддержания рабочего давления или при срабатывании защиты от замыканий и перегрузок в электрических цепях. В системе предусмотрена возможность подключения пульта дистанционного управления (ПДУ), с помощью которого осуществляется дистанционный запуск кондиционера и контроль его рабочего состояния («Авария», «Работа»). В качестве ПДУ используются кнопочные переключатели. Поставка ПДУ осуществляется по дополнительному запросу.

Информация для заказа крышного кондиционера БОКС

- БОКС — 3,15 — Н — Т — ВР — ПК — У1 — 11123
- кондиционер крышный
 - воздухопроизводительность, тыс. м³/ч (3,15; 6,3; 8; 12,5)
 - исполнение (Н - общепромышленное)
 - функциональное исполнение (Т - нагрев воздуха, О - охлаждение воздуха, Т/О - нагрев и охлаждения воздуха)
 - воздухораспределитель (ВР - вращающийся, ВХ - вихревой)
 - тип цоколя (ПК - для плоской крыши, НК - для наклонной крыши, ДК - для двускатной крыши)
 - климатическое исполнение (У1, УХЛ1)
 - номер заказа на кондиционер

Рекомендации по проектированию

Приблизительный расчет теплопотерь

Для быстрого приблизительного подбора крышных кондиционеров БОКС в большинстве случаев достаточно приблизительного расчета тепловой потребности. Однако необходимо учитывать, что приблизительный расчет не исключает необходимость выполнения полноценного теплотехнического расчета.

Приблизительный расчет теплопотерь обслуживаемого помещения Q_T

С помощью приведенной ниже диаграммы 1 можно определить удельные теплопотери помещения в Вт/м² в зависимости от его высоты и площади. При построении диаграммы учтены следующие условия: отдельстоящее помещение (здание), разница между температурой внутри помещения и температурой наружного воздуха ($\Delta T_{\text{воз}}$), среднее значение $km = 1 \text{ Вт/}^\circ\text{C}\cdot\text{м}^2$ (коэффициент теплопроводности).

Этот коэффициент соответствует помещению со средним уровнем теплоизоляции (доля площади оконных, дверных и воротных проемов составляет 25-30%). Соотношение сторон помещения 1:3.

Тепловые потери помещения определяются по формуле:

$$Q_T = \frac{Q_{\text{Туд.}} \times A \times f_{\text{исп.}} \times f_{\text{НЛ}} \times f_{\Delta T_{\text{воз.}}}}{1000}, (\text{кВт})$$

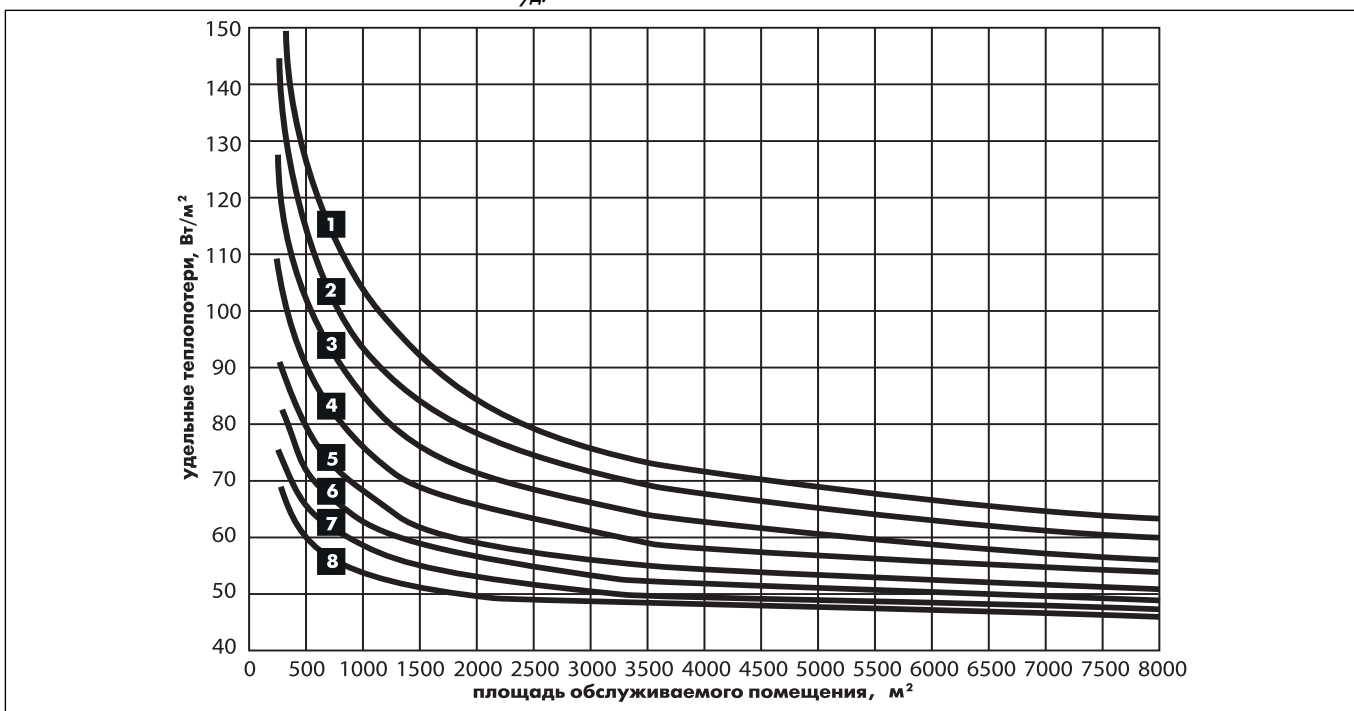
- $Q_{\text{Туд.}}$ - удельные теплопотери для разности температур воздуха $\Delta T_{\text{воз}} = 30^\circ\text{C}$ (диаграмма1);
- A - площадь обслуживаемого помещения;
- $f_{\text{исп}}$ - корректирующий фактор:
 - $f_{\text{исп}} \sim 0,8$ для помещений с высоким уровнем теплоизоляции, ($km = 0,8 \text{ Вт/}^\circ\text{C}\cdot\text{м}^2$)
 - $f_{\text{исп}} \sim 1,5 \dots 1,8$ для помещений с низким уровнем теплоизоляции, ($km = 1,5 \dots 1,8 \text{ Вт/}^\circ\text{C}\cdot\text{м}^2$)
- $f_{\text{НЛ}}$ - корректирующий фактор для примыкающих помещений:
 - $f_{\text{НЛ}} \sim 0,88$ помещения с 50% примыканием к отапливаемым зданиям,
 - $f_{\text{НЛ}} \sim 0,82$ помещения с 75% примыканием к отапливаемым зданиям,
 - $f_{\text{НЛ}} = 1$ отдельстоящее помещение;
- $f_{\Delta T_{\text{воз}}}$ - корректирующий фактор разницы температур.

Корректирующий фактор разницы температур рассчитывается при $\Delta T_{\text{воз}} \neq 30^\circ\text{C}$

$$f_{\Delta T_{\text{воз.}}} = \frac{\Delta T_{\text{воз.}}}{30}$$

Диаграмма 1

Удельные теплопотери $Q_{\text{Туд.}}$ для разности температур воздуха $\Delta T_{\text{воз}} = 30^\circ\text{C}$



Высота обслуживаемого помещения: **1** - 14 м; **2** - 12 м; **3** - 10 м; **4** - 8 м; **5** - 7 м; **6** - 5 м; **7** - 4 м; **8** - 3 м.

Приблизительный расчет необходимой тепловой мощности для вентиляции обслуживаемого помещения

Кратность воздухообмена:

Для достижения равномерного распределения воздуха и температуры в обслуживаемом помещении в нем необходимо обеспечить многократное замещение всего объема воздуха в единицу времени.

Кратность воздухообмена **L** указывает количество полных циклов замещения воздуха в обслуживаемом помещении наружным воздухом в единицу времени. Воздухообмен осуществляется за счет вытеснения внутреннего воздуха следующими способами.

Механическая вентиляция

Механическая вентиляция требуется в случае, если естественная вентиляция не может обеспечить выполнение требований к качеству воздуха или требований по поддержанию какого-либо производственно-технологического процесса.

В таблице приведены данные относительно минимального расхода воздуха в м³/час на человека в зависимости от вида рабочей деятельности. Полная информация приведена в СНиП 2.04.05-91.

Примеры деятельности	Мин. расход приточного воздуха на человека			Мин. расход приточного воздуха на м ² площади ***			Типичные помещения или производства
	норм. м ³ /ч	дополн.* м ³ /ч	усилен.** м ³ /ч	норм. м ³ /ч	дополн.* м ³ /ч	усилен.** м ³ /ч	
сидячая работа	20-40	30-40	40	4-8	6-8	8	офисы, киноцентры, выставочные, гимнастические и торговые залы
легкая стоячая или сидячая работа	40-60	50-60	40	8-12	10-12	12	рестораны, офисные центры, монтажные цеха
средняя физическая работа	50-65	60-65	70	10-13	12-13	14	мастерские, монтажные, сварочные цеха
тяжелая физическая работа	свыше 65	свыше 75	85	свыше 13	свыше 15	свыше 17	производства, связанные с избыточной влажностью, запыленностью и повышенной температурой

* запахи, табачный дым, дополнительная тепловая нагрузка;

** интенсивные запахи, ядовитые газы, пары;

*** для общественных рабочих помещений за основу берется от 0,2 до 0,3 человек на м² площади пола.

Примерные кратности воздухообмена для механической вентиляции

Помещения высотой до 6 м 2...5 крат

Помещения высотой более 6 м 2...4 крат

Естественная вентиляция (инфильтрация).

Естественная вентиляция, обусловленная термической тягой внутри здания и ветровым давлением, обеспечивает естественный воздухообмен. Вследствие разницы давлений воздух из помещения просачивается сквозь неплотности и отверстия в конструкции и замещается наружным воздухом, отличающимся по характеристикам. Поэтому связанные с естественным воздухообменом тепловые потери должны быть приняты во внимание при расчете.

Примерные кратности воздухообмена помещений **L** для естественной вентиляции

Высота помещения кратность/ч

до ~ 4 м 1,0

от 4 до 8 м 1,0 до 0,5 (линейно)

свыше 8,0 м 0,5

Общая необходимая тепловая мощность для вентиляции обслуживаемого помещения подразделяется на две группы:

Q_{М.В.} - необходимая тепловая мощность для механической вентиляции;

Q_{Е.В.} - необходимая тепловая мощность для естественной вентиляции.

Общая тепловая мощность для вентиляции обслуживаемого помещения вычисляется по формуле:

$$Q_{L \text{ общ.}} = Q_{M.B.} + Q_{E.B.}$$

Необходимая тепловая мощность для механической вентиляции $Q_{м.в.}$ определяется следующей формулой:

$$Q_{м.в.} = \frac{V_L \times C_p \times \rho \times \Delta T_{воз}}{3600}, (\text{кВт})$$

V_L - расход наружного воздуха, м³/ч;

C_p - удельная теплоемкость воздуха, кДж/°С·кг;

ρ - плотность сухого воздуха, кг/м³;

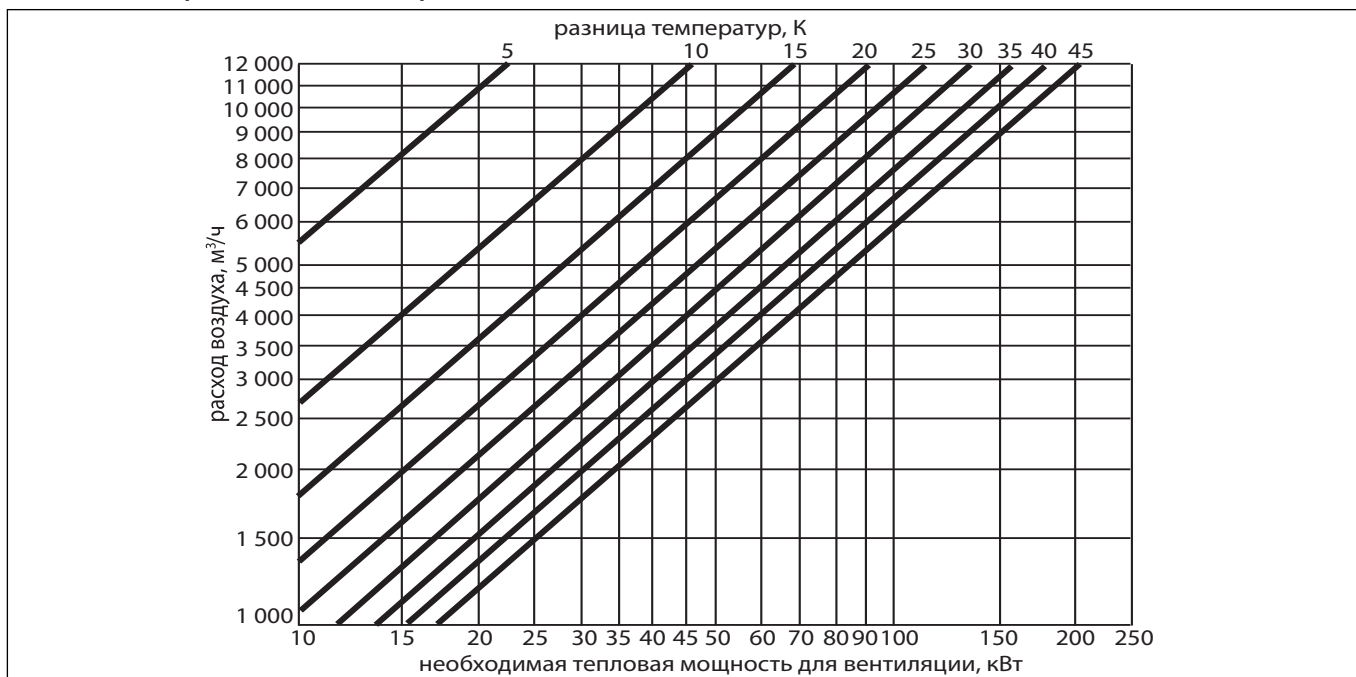
$\Delta T_{воз}$ - разница между температурой в обслуживаемом помещении и температурой наружного воздуха, °С.

При построении диаграммы 2 использованы данные, полученные из приведенной выше формулы для приблизительного расчета необходимой тепловой мощности для механической вентиляции $Q_{м.в.}$.

Для быстрого расчета необходимой тепловой мощности для естественной вентиляции $Q_{е.в.}$ следует использовать диаграмму 3. С помощью диаграммы получаем удельную потребность в тепловой мощности $q_{уд.}$ для обслуживаемого помещения в зависимости от кратности воздухообмена, высоты помещения при разнице температур $\Delta T_{воз} = 30^\circ\text{C}$.

Диаграмма 2

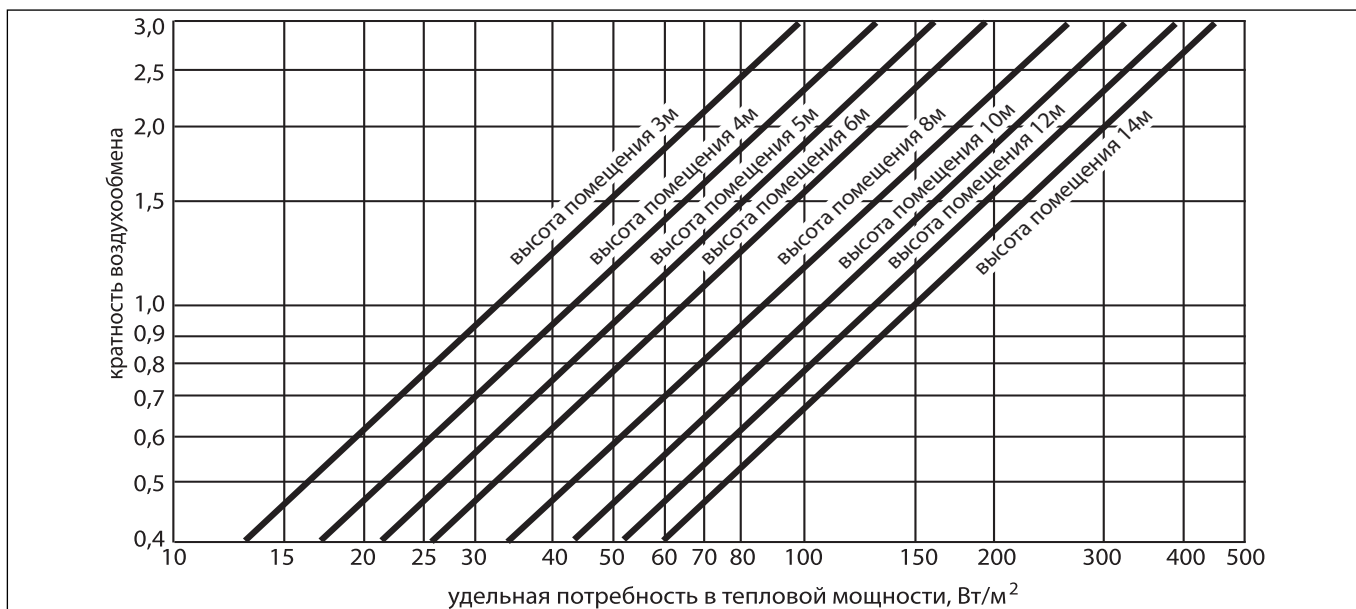
Приблизительный расчет необходимой тепловой мощности для вентиляции



Удельная потребность в тепловой мощности для вентиляции $q_{уд}$ исходя из кратности воздухообмена помещения L для $\Delta T_{воз} = 30^\circ\text{C}$.

Диаграмма 3

Удельная потребность в тепловой мощности для вентиляции учитывая воздухообмен



Необходимая тепловая мощность $Q_{E.B.}$ вычисляется с помощью следующей формулы:

$$Q_{E.B.} = q_{уд.} \times A \times f_{\Delta T_{воз.}}$$

$q_{уд.}$ - удельная потребность в тепловой мощности (Диаграмма 3);

A - площадь обслуживаемого помещения, m^2 ;

$f_{\Delta T_{воз.}}$ - корректирующий фактор разницы температур.

Обратите внимание, что расход вытяжного воздуха, который необходим для технологических процессов, должен учитываться отдельно.

Общая потребность в тепловой мощности, состоящая из теплотерь помещения и общей потребности тепла для вентиляции, рассчитывается по формуле:

$$Q_{общ.} = Q_T + Q_{Лобщ.}$$

Дополнительную тепловую мощность для разогрева при прерывающемся теплоснабжении необходимо учитывать отдельно в соответствии с режимом работы и конструкцией обслуживаемого помещения.

Температуры в помещениях

Температура в помещении - температура, измеренная в градусах Цельсия на высоте 0,75 м над полом в центре закрытого помещения с помощью защищенного от тепловых лучей термометра с точностью измерения 0,5 °С.

Температуры в рабочих помещениях

Минимальные температуры в рабочих помещениях:

а) при преобладающей сидячей работе +19 °С

б) при непреобладающей сидячей работе +17 °С

в) при тяжелой физической работе +12 °С

г) в офисных помещениях +20 °С

д) в торговых помещениях +19 °С

Минимальные температуры должны быть обеспечены к началу работы.

Температуры в помещениях б), в) и д) могут быть изменены, если это необходимо из технологических соображений. Тем не менее, температура в рабочих помещениях не должна превышать +26 °С за исключением рабочих помещений с теплоизолированными рабочими местами.

Воздухообмен

Определение расхода приточного воздуха

Необходимый расход воздуха определяется из расчета расхода приточного воздуха по нормам, а также из расчета компенсации дополнительной вытяжки учитывая кратность воздухообмена.

Следующий фактор для определения расхода воздуха - количество тепла для возмещения трансмиссионных тепловых потерь в результате естественной вентиляции, дополнительную тепловую мощность для разогрева, а также максимальную температуру притока. Температура приточного воздуха не должна превышать +45 °С.

Для кондиционеров с нагревом и охлаждением требуемый расход приточного воздуха для обеспечения охлаждения обслуживаемого помещения гораздо выше и должен определяться в соответствии с холодильной нагрузкой.

Определение необходимого количества крышных кондиционеров БОКС

После определения расхода приточного воздуха и общей тепловой мощности площадь обслуживаемого помещения следует разделить, по возможности, на «квадратные зоны», количество которых определяется исходя из тепловой мощности кондиционера. При этом разницей сторон «квадратных зон» в несколько метров можно пренебречь. Количество зон определяет необходимое количество кондиционеров: каждая выделенная зона предполагает установку одного кондиционера.

Примерный расчет температуры приточного воздуха:

$$t_{прит.} = \frac{Q_{общ.} \times 3600}{C_p \times \rho \times V_{прит.}} + t_{пом.}, (°C)$$

Примерный расчет расхода приточного воздуха:

$$V_{прит.} = \frac{Q_{общ.} \times 3600}{C_p \times \rho \times \Delta T_{воз.}}, (M^3/ч)$$

Расчет расхода теплоносителя:

$$V_w = \frac{Q_{\text{общ.}} \times 3600}{C_{pW} \times \rho_w \times \Delta T_w}, (\text{м}^3/\text{ч})$$

- $t_{\text{прит.}}$ - температура приточного воздуха, °С;
 $Q_{\text{общ.}}$ - общая тепловая мощность, кВт;
 C_p - удельная теплоемкость воздуха, кДж/°С•кг (~ 1,0 кДж/°С•кг);
 ρ - плотность воздуха, кг/м³ (~ 1,2 кг/м³);
 $V_{\text{прит.}}$ - расход приточного воздуха, м³/ч;
 $t_{\text{пом.}}$ - температура воздуха в помещении, °С;
 $\Delta T_{\text{воз.}}$ - разница между температурой в обслуживаемом помещении и температурой наружного воздуха;
 V_w - расход теплоносителя, м³/ч;
 C_{pW} - удельная теплоемкость воды, кДж/°С•кг (~ 4,18 кДж/°С•кг);
 ρ_w - плотность воды, кг/м³ (1000 кг/м³);
 ΔT_w - разница температур теплоносителя, °С

Пример выполнения расчетов

В качестве обслуживаемого помещения примем производственный цех по изготовления радиодеталей, расположенный в городе Белгороде.

Площадь обслуживаемого помещения составляет 1000 м² при высоте 7 м. На производстве занято 30 человек.

Температуру наружного воздуха для холодного периода принимаем для города Белгорода равной -10°С. Требуемая температура воздуха в обслуживаемом помещении составляет 16°С.

Минимальный расход приточного воздуха на одного человека, работающего в цеху, согласно СНиП 2.04.05-91 составляет 60-65 м³/час. Принятая кратность воздухообмена равна 2. Отсюда получаем минимальный расход приточного воздуха:

$$V_L = 65 \times 30 \times 2 = 3900 \text{ м}^3/\text{час}$$

Для расчета общей тепловой мощности для вентиляции обслуживаемого помещения необходимо определить потребность в тепловой мощности для осуществления механической и естественной вентиляции.

Потребность в тепловой мощности для механической вентиляции определяется следующей формулой:

$$Q_{\text{м.в.}} = \frac{V_L \times C_p \times \rho \times \Delta T_{\text{воз}}}{3600}, (\text{кВт})$$

V_L = 3900 м³/ч - расход наружного воздуха;

C_p = 1 кДж/°С•кг - удельная теплоемкость воздуха;

ρ = 1,2 кг/м³ - плотность сухого воздуха;

$\Delta T_{\text{воз}}$ = 26°С - разница между температурой в обслуживаемом помещении и температурой наружного воздуха.

Таким образом, потребность в тепловой мощности для механической вентиляции составляет:

$$Q_{\text{м.в.}} = \frac{3900 \times 1 \times 1,2 \times 26}{3600} = 33,8 \text{ кВт}$$

Потребность в тепловой мощности для естественной вентиляции рассчитывается следующим образом:

$$Q_{\text{е.в.}} = q_{\text{уд.}} \times A \times f_{\Delta T \text{ воз.}}$$

$q_{\text{уд.}}$ = 150 Вт/м²- удельная потребность в тепловой мощности (Диаграмма 3);

A = 1000 м²- площадь обслуживаемого помещения;

$f_{\Delta T \text{ воз}}$ - корректирующий фактор разницы температур

$$f_{\Delta T \text{ воз.}} = \frac{\Delta T_{\text{воз.}}}{30} = \frac{26}{30} = 0,87$$

Отсюда:

$$Q_{\text{е.в.}} = 150 \times 10^{-3} \times 1000 \times 0,87 = 130,5 \text{ кВт}$$

Отсюда:

$$Q_{\text{L общ.}} = Q_{\text{м.в.}} + Q_{\text{е.в.}} = 33,8 + 130,5 = 164,3 \text{ кВт}$$

Общая потребность в тепловой мощности, состоящая из теплотерь помещения и общей потребности тепла для вентиляции, рассчитывается:

$$Q_{\text{общ.}} = Q_{\text{T}} + Q_{\text{Лобщ.}}$$

Необходимо определить Q_{T} – тепловые потери в обслуживаемом помещении

$$Q_{\text{T}} = \frac{Q_{\text{Туд.}} \times A \times f_{\text{исп.}} \times f_{\text{НЛ}} \times f_{\Delta\text{Твоз.}}}{1000}, (\text{кВт})$$

$Q_{\text{T уд.}}$ = **58 Вт/м²** - (Диаграмма 1);

A = **1000 м²** - площадь обслуживаемого помещения, м²;

$f_{\text{исп.}}$ = **1,5 Вт/м² °С** - корректирующий фактор для обслуживаемых помещений с низким уровнем теплоизоляции;

$f_{\text{НЛ}}$ = **0,88** - корректирующий фактор для помещений с 50% примыканием к отапливаемым зданиям;

$f_{\Delta\text{Твоз}}$ = **0,87** - корректирующий фактор разницы температур.

Отсюда:

$$Q_{\text{T}} = \frac{58 \times 1000 \times 1,5 \times 0,88 \times 0,87}{1000} = 66,6 \text{ кВт}$$

Получим общую потребность в тепловой мощности:

$$Q_{\text{общ.}} = 66,6 + 164,3 = 230,9 \text{ кВт}$$

Примерный расчет расхода приточного воздуха выполняется следующим образом:

$$V_{\text{прит.}} = \frac{Q_{\text{общ.}} \times 3600}{C_p \times \rho \times \Delta T_{\text{воз}}}, (\text{м}^3/\text{ч})$$

$Q_{\text{общ.}}$ = **230,9 кВт** - общая потребность в тепловой мощности;

C_p = **1 кДж/°С•кг** - удельная теплоемкость воздуха;

ρ = **1,2 кг/м³** - плотность сухого воздуха;

$\Delta T_{\text{воз.}}$ = **26 °С** - разница между температурой в обслуживаемом помещении и температурой наружного воздуха

$$V_{\text{прит.}} = \frac{230,9 \times 3600}{1 \times 1,2 \times 26} = 26 \text{ 642 м}^3/\text{час}$$

Примерный расчет температуры приточного воздуха осуществляется по формуле:

$$t_{\text{прит.}} = \frac{Q_{\text{общ.}} \times 3600}{C_p \times \rho \times V_{\text{прит.}}} + t_{\text{пом.}}, (^\circ\text{C})$$

$Q_{\text{общ.}}$ = **230,9 кВт** - общая потребность в тепловой мощности;

C_p = **1 кДж/°С•кг** - удельная теплоемкость воздуха;

ρ = **1,2 кг/м³** - плотность сухого воздуха;

$V_{\text{прит.}}$ = **26 642 м³/час** - расход приточного воздуха

$$t_{\text{прит.}} = \frac{230,9 \times 3600}{1 \times 1,2 \times 26\,642} + 16 = 42^{\circ}\text{C}$$

Расчет расхода теплоносителя:

$$V_w = \frac{Q_{\text{общ.}} \times 3600}{C_{\text{рw}} \times \rho_w \times \Delta T_w}, (\text{м}^3/\text{ч})$$

$Q_{\text{общ.}}$ = 230,9 кВт - общая потребность в тепловой мощности;
 $C_{\text{рw}}$ = 4,18 кДж/°С•кг - удельная теплоемкость воды;
 ρ_w = 1000 кг/м³ - плотность воды;
 ΔT_w = 20 °С - разница температур теплоносителя

Отсюда:

$$V_w = \frac{230,9 \times 3600}{4,18 \times 1000 \times 20} = 9,9 \text{ м}^3/\text{час}$$