

HYDROX

Шкафы управления
Hydrox Manual / Manual+

Руководство по монтажу, эксплуатации и
техническому обслуживанию



Оглавление

1. Общие сведения	4
2. Маркировка шкафа управления	5
3. Разгрузка и хранение	6
4. Установка шкафа управления	7
5. Техническое обслуживание	8
5.1 Замена масла	8
5.2 Замена батареи	9
5.3. Перечень запасных деталей	10
6. Эксплуатация	11
6.1 Ручное управление с использованием шкафа управления Hydrox Manual/Manual+	11
6.2 Электрическое управление с использованием шкафа управления Hydrox (HCU) Manual+	13



ПРИМЕЧАНИЕ:

Следует прочитать руководство и соблюдать его требования во время монтажа, эксплуатации и/или выполнения технического обслуживания блока управления или его компонентов.

Данные инструкции имеют общий характер и не охватывают все возможные рабочие ситуации. За более конкретными рекомендациями по установке, эксплуатации и техническому обслуживанию привода или за информацией в отношении его пригодности для определенной цели обратитесь к производителю.

Компания Vexve Oу оставляет за собой право на внесение изменений в данные инструкции.

Компания Vexve Oу не несет ответственности за повреждения в результате неправильной транспортировки, перемещения, установки, эксплуатации или технического обслуживания. Кроме того, компания Vexve Oу не несет ответственности за ущерб, нанесенный посторонними предметами и примесями в рабочей среде.

Гарантия

На данное изделие распространяется гарантия в соответствии с «Общими условиями и положениями продажи» Vexve Oу.

Гарантия распространяется на дефекты изготовления и материалов. Гарантия не распространяется на повреждения в результате неправильной установки, эксплуатации, технического обслуживания или хранения. Данные инструкции следует соблюдать для сохранения действия гарантии. В случае обнаружения неисправности изделия на гарантии Vexve Oу требует возвращать его на завод для проверки. Vexve Oу может выплатить компенсацию только после того, как изделие будет признано дефектным.

С подробными условиями гарантии можно ознакомиться в «Общих условиях и положениях продажи» Vexve Oу. Этот документ предоставляется производителем.

Знаки и предупреждения

Несоблюдение предупредительных сообщений и знаков может привести к серьезным травмам или повреждению оборудования. Лица, допущенные к эксплуатации оборудования, должны ознакомиться с предупреждениями и инструкциями.

Для гарантии безотказной и стабильной работы требуется соблюдать инструкции по транспортировке, хранению и установке, а также тщательно выполнять процедуры ввода в эксплуатацию.

Приведенные ниже обозначения используются в данном руководстве для привлечения внимания к действиям, имеющим важное значение для правильного использования и безопасности устройства.



Значение символа: ПРИМЕЧАНИЕ

Знак ПРИМЕЧАНИЕ используется для обозначения действий и функций, имеющих важное значение для правильного использования устройства. Несоблюдение предупреждений, обозначенных данным символом может привести к опасным последствиям.



Значение символа: ПРЕДУПРЕЖДЕНИЕ

Символ ПРЕДУПРЕЖДЕНИЕ используется для обозначения действий и функций, неправильное выполнение которых может привести к травме или повреждению оборудования.

1. Общие сведения

Шкаф управления HydroX от Vexve Оу представляет собой наилучшее решение для управления приводами HydroX. Он специально предназначен для работы с приводами Hydrox, а также с шаровыми кранами и дисковыми затворами Vexve и Naval. Шкаф управления HydroX - идеальное решение для простого и надежного управления с минимальными потребностями в техническом обслуживании и с максимальной безопасностью.



ПРИМЕЧАНИЕ:

Если вы намерены использовать привод с арматурой других производителей, то свяжитесь с Vexve Оу для проверки совместимости оборудования.

Более подробная техническая информация, включая размеры и вес, крутящие моменты и т. д. приведена в каталоге продукции Hydrox или в паспорте изделия (www.vexve.com).

2. Маркировка шкафа управления

Заводская табличка расположена на боковой панели шкафа управления. На ней указана следующая информация:

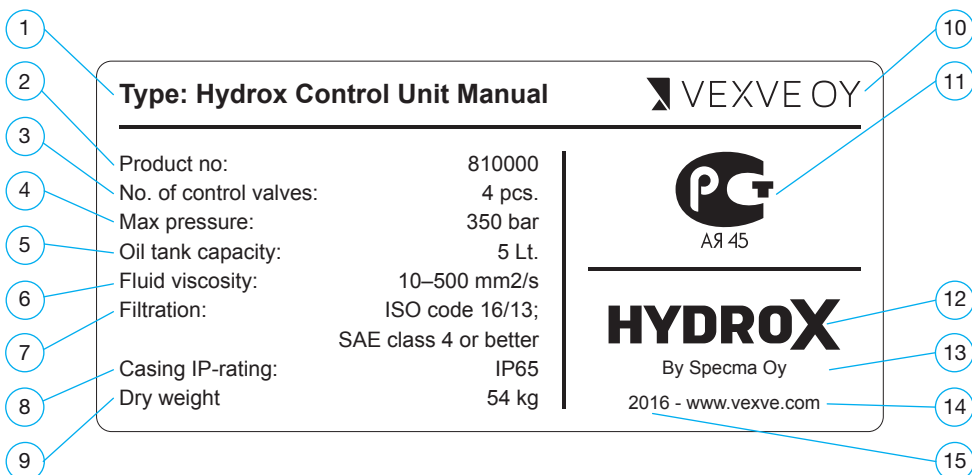


Рис.1. Заводская табличка

- | | | | |
|----|----------------------------------|-----|---|
| 1. | Тип шкафа управления | 9. | Сухой вес |
| 2. | Номер изделия | 10. | Поставщик |
| 3. | Количество регулирующих клапанов | 11. | Маркировка российского сертификационного органа |
| 4. | Макс. давление | 12. | Торговая марка |
| 5. | Объем масляного резервуара | 13. | Производитель |
| 6. | Вязкость жидкости | 14. | Веб-сайт поставщика |
| 7. | Фильтрация | 15. | Год изготовления |
| 8. | Класс защиты корпуса IP | | |

3. Разгрузка и хранение

Убедитесь, что доставленный товар соответствует заказу. Убедитесь, что шкаф управления и соответствующее оборудование не были повреждены во время транспортировки.

Аккуратно храните шкаф управления до монтажа, желательно в хорошо проветриваемом, сухом месте, на полке или деревянной паллете, чтобы защитить его от влаги.

Обеспечьте защиту входов шкафа от песка, пыли, воды, влаги и других загрязнений.

Перед хранением обработайте антикоррозийным средством открытые металлические поверхности.

Шкаф управления следует перевозить на место монтажа в жесткой упаковке. Не снимайте любые защитные устройства до монтажа.

Обеспечьте защиту шкафа управления от пыли и других загрязнений.

При работе со шкафом управления следует учитывать его вес и вес его компонентов.

Максимальная продолжительность хранения составляет два года.

Упаковка:

Изделия Vexve транспортируются в специальной защитной упаковке. Упаковка состоит из экологически чистых материалов, которые легко отсортировать и переработать.

Рекомендуется утилизировать упаковочные материалы в специальных пунктах сбора отходов.

Используются следующие упаковочные материалы:

дерево, картон, бумага и полиэтилен.

Переработка и утилизация

Практически все детали привода изготовлены из перерабатываемых материалов. На большинстве деталей указан тип материала. Производитель предоставляет отдельные инструкции по переработке и утилизации. Привод также можно вернуть производителю для переработки и утилизации за дополнительную плату.

4. Установка шкафа управления

См. рис. 2.

Шкафы управления следует устанавливать, надежно закрепив четырьмя болтами в углах (1). Шкафы следует устанавливать и использовать в положении, указанном на чертеже.

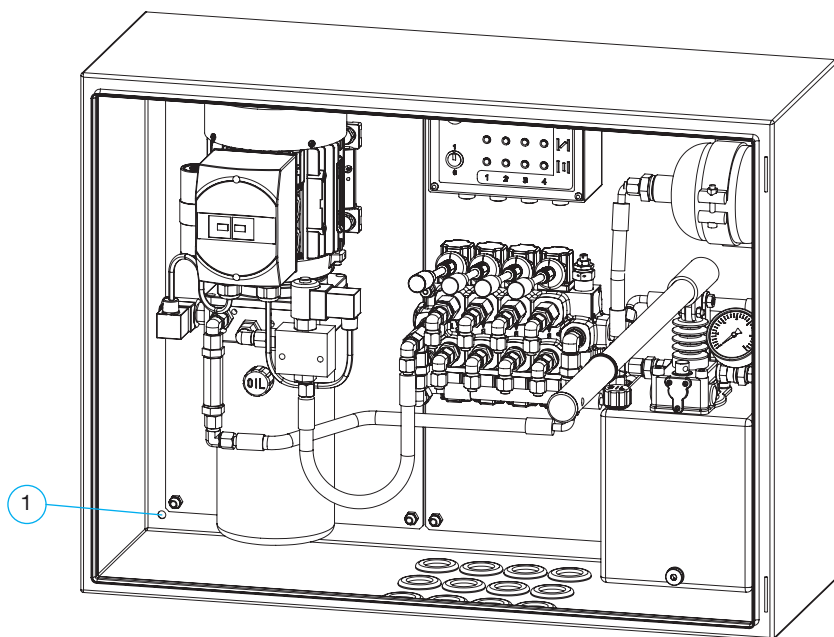


Рис.2. Монтажные отверстия.

Подготовка перед вводом в эксплуатацию:

- Убедитесь, что гидравлические соединения чистые.
- Все гидравлические соединения должны быть закрыты защитными крышками. Это необходимо для защиты компонентов от загрязнения.
- Убедитесь, что все болты и гидравлические соединения плотно затянуты. Шкафы управления всегда проходят испытания под давлением и проверку перед поставкой. Тем не менее, в процессе доставки резьбовые соединения могут ослабнуть и перед подачей давления в систему необходимо их проверить.

5. Техническое обслуживание

Шкафы управления Hydrox практически не требуют технического обслуживания.

Правильный выбор шкафа управления, трубопроводной арматуры и привода, а также правильная установка, ввод в эксплуатацию и использование существенно уменьшают любую потребность в техническом обслуживании.

Мы рекомендуем периодически производить следующие проверки:

Убедитесь в отсутствии утечек масла в шкафу управления и тщательно устраните любые утечки.

Для обеспечения долгосрочной эксплуатационной надежности, даже при редком использовании (около 10 раз в год или реже), мы рекомендуем следующее:

Примерно через 6 месяцев после ввода в эксплуатацию и затем раз в год выполняйте проверку работоспособности шкафа управления, осмотр на наличие утечек масла и герметичность гидравлических линий, соединяющих шкаф управления и привод. Также необходимо проверить функционирование индикаторной панели.

5.1 Замена масла

Замена масла необходима; периодичность замены определяется размером системы. В условиях чистой рабочей среды мы рекомендуем проверять состояние масла раз в два года и менять масло при каждой второй проверке. Если используется грязное /низкокачественное масло, то его необходимо менять чаще. Поскольку объем масла в шкафу управления мал по сравнению с объемом масла во всей системе, замена масла во время рабочих циклов не производится. По этой причине рекомендуется менять гидравлическое масло одновременно в приводе и шлангах, а не только в гидравлическом насосе.

5.2 Замена батареи

См. рис. 3

Для проверки состояния батареи необходимо нажать на контрольную кнопку на индикаторной панели во время технического обслуживания. Для замены батареи потребуется выполнить следующие действия:

1. Ослабьте угловые винты (1) индикаторной панели и осторожно потяните за переднюю пластину.
2. Замените батарею (2) аналогичной.
3. Закройте панель индикации, установив переднюю пластину и затянув угловые винты.

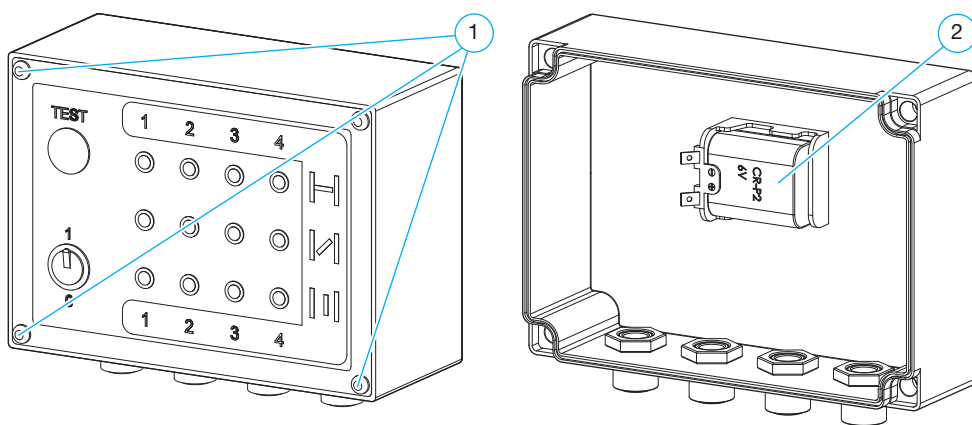


Рис. 3. Замена батареи.

5.3. Перечень компонентов

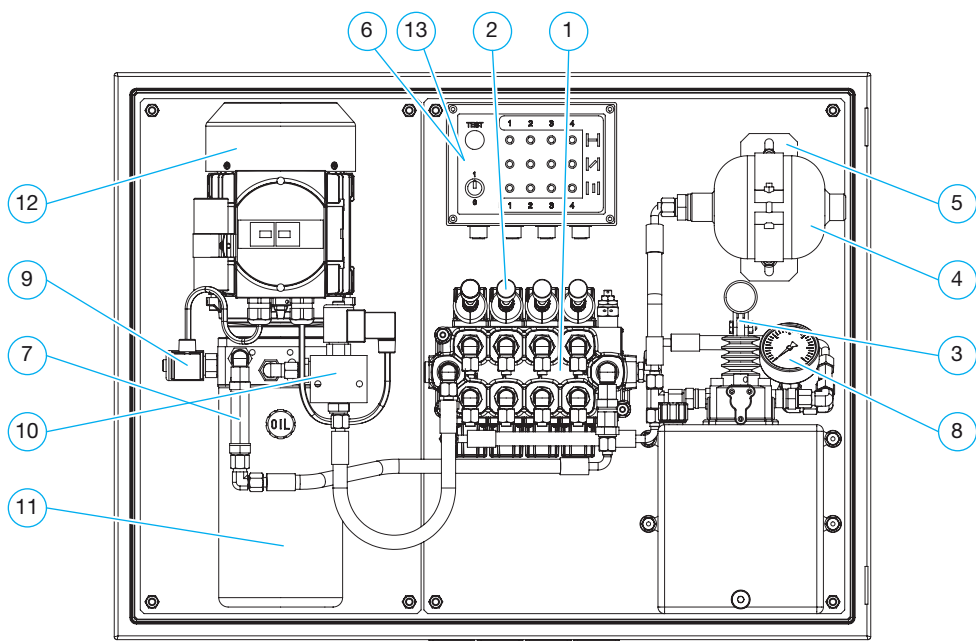


Рис.4. Компоненты

Компонент	Manual	Manual+
1	810100	810100
2	810101	810101
3	810102	810102
4	810103	810103
5	810104	810104
6	810105	810105
7	810106	810106
8	810107	810107
9		811101
10	810108	810108
11		811102
12		811103
13	810109	810109

6. Эксплуатация



ПРИМЕЧАНИЕ:

Свяжитесь с Vexve Oy, если вы намерены использовать шкаф управления с приводами, не относящимися к семейству Hydrox.

При выпуске воздуха из системы гидравлические соединения в гидравлическом приводе следует ослабить. В противном случае затвор/кран может изменить свое положение.

6.1 Ручное управление с использованием шкафа управления Hydrox Manual/Manual+

Номера деталей, указанные в этой главе, относятся к рис. 5, 6 и 7.

К шкафу управления можно подключить макс. 4 затвора/крана.

Для ввода системы в эксплуатацию необходимо выполнить следующие начальные действия:

Система без датчика положения:

1. Подсоедините гидравлические шланги к портам «А» и «В» привода. Не затягивайте их полностью.
2. Подсоедините гидравлический шланг, идущий от порта «А» привода к порту «А» шкафа управления, выполните действия в обратном порядке для порта «В».
3. Заполните бак насоса (1) гидравлическим маслом (макс. 4 л).
4. Для выпуска воздуха из системы переведите первый затвор/кран в закрытое положение, повышая давление в гидравлическом шланге, подсоединенном к порту А. Начните качать рукоятку ручного насоса (3), чтобы из незатянутых гидравлических разъемов на приводе вышел воздух. Повторите описанную выше процедуру для шланга, подсоединенного к порту В.
5. Следите за уровнем масла в баке для масла во время процесса продувки и заполните бак заново при необходимости.
6. Затяните соединения шлангов на приводе.
7. Повторите два предыдущих шага (4 и 5) для других затворов/кранов.
После успешного ввода системы в эксплуатацию вы можете продолжить управлять затворами/кранами: открывать или закрывать их:
8. Выберете рукоятку затвора/крана, которым вы будете управлять, и переведите ее в положение ОТКРЫТО или ЗАКРЫТО
9. При работе ручным насосом кран/затвор поворачивается в выбранное положение.
10. Положение затвора/крана будет отображаться на индикаторной риске привода (4).
11. При закрытии крана/затвора следите за тем, чтобы индикаторная риска вернулась в положение ЗАКРЫТО. Прекратите качать, когда риска показывает закрытое положение и давление в системе повышается. После повышения давления покачайте еще несколько раз, чтобы убедиться в том, что кран/затвор закрыт.
12. При открытии затвора/крана следите за тем, чтобы индикаторная риска привода вернулась в положение ОТКРЫТО и давление в системе повышается. Затем прекратите качать.



ПРИМЕЧАНИЕ:

Если вы планируете использовать шкаф управления с другим с датчиком положения другого производителя, свяжитесь с Vexve Oy.

При выпуске воздуха из системы гидравлические соединения в гидравлическом приводе следует ослабить. В противном случае кран/затвор может изменить свое положение.

Система с датчиком положения:

1. Подсоедините гидравлические шланги к портам «А» и «В» привода. Не затягивайте их полностью.
2. Подсоедините гидравлический шланг, идущий от порта «А» привода к порту «А» регулирующего блока шкафа, выполните действия в обратном порядке для порта «В».
3. Заполните бак насоса (1) гидравлическим маслом (макс. 4 л).
4. Для выпуска воздуха из системы переведите первый затвор/кран в положение ЗАКРЫТО, повышая давление в гидравлическом шланге, подсоединенном к порту А. Начните качать рукоятку ручного насоса (3), чтобы из незатянутых гидравлических разъемов на приводе вышел воздух. Повторите описанную выше процедуру для шланга, подсоединенного к порту В.
5. Следите за уровнем масла в баке для масла во время процесса продувки и заполните бак заново при необходимости.
6. Затяните соединения шлангов на приводе.
7. Повторите два предыдущих шага (4 и 5) для других затворов/кранов.
8. Подсоедините кабели датчика положения (5) к панели индикации (6).
9. Включите панель индикации.
10. Проверьте работоспособность светодиодов с помощью кнопки «TEST» (ПРОВЕРКА) (7).

После успешного ввода системы в эксплуатацию вы можете продолжить управлять затворами/кранами: открывать или закрывать их:

11. Если с момента ввода в эксплуатацию прошло время, проверьте работоспособность светодиодов с помощью кнопки «TEST» (ПРОВЕРКА) (7).
12. При работе ручным насосом кран/затвор поворачивается в выбранное положение.
13. Положение затвора/крана будет показано на панели индикации. КРАСНЫЙ - закрыто; ЖЕЛТЫЙ - перемещается; ЗЕЛЕНый - открыто.
14. При закрытии затвора/крана проверьте включение КРАСНОГО индикатора. Уровень давления должен начать увеличиваться (8). Затем прекратите качать.
15. При открытии затвора/крана проверьте включение ЗЕЛЕНОГО индикатора. Затем прекратите качать.

6.2 Электрическое управление с использованием шкафа управления Hydrox (HCU) Manual+

Номера деталей, указанные в этой главе, относятся к рис. 5, 6 и 7.

Для начала использования и управления выполните действия, описанные в пункте 6.1.

1. Заполните бак насоса (9) гидравлическим маслом (макс. 2 л).
2. Подключите кабель питания к электросети.
3. Включите электрический насос нажатием на зеленую кнопку (10).
4. Выберите рукоятку клапана (2), которым вы будете управлять, и переведите ее в положение ОТКРЫТО или ЗАКРЫТО.
5. При закрытии крана/затвора следите за тем, чтобы индикатор привода вернулся в положение ЗАКРЫТО (красный индикатор при использовании датчика положения). Когда индикатор достигнет положения ЗАКРЫТО, отпустите рычаг.
6. При открытии крана/затвора следите за тем, чтобы индикатор привода вернулся в положение ОТКРЫТО (зеленый индикатор при использовании датчика положения). Когда индикатор достигнет положения ОТКРЫТО, переведите рычаг в нейтральное положение.
7. После выполнения необходимых операций выключите электронасос нажатием на красную кнопку (11).

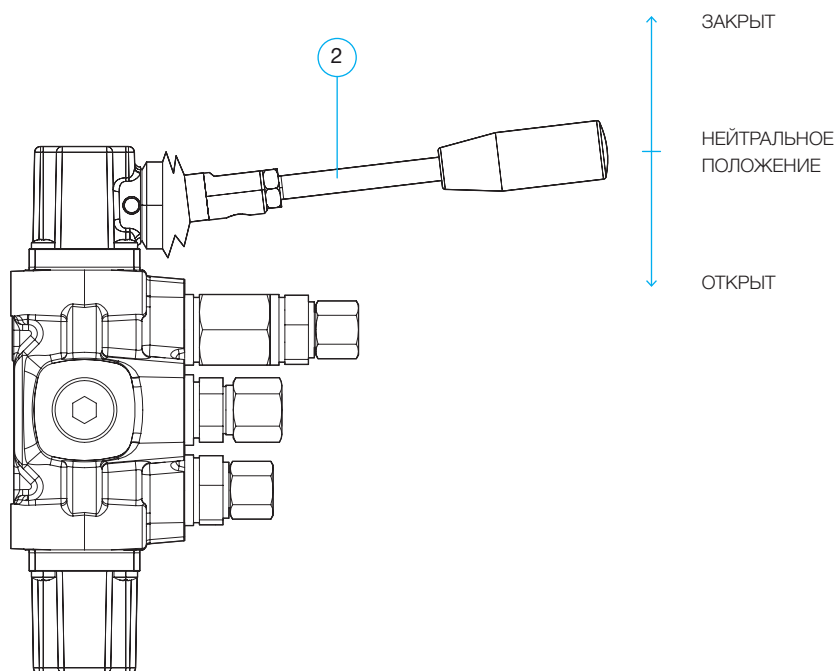


Рис. 5. Положения рычага

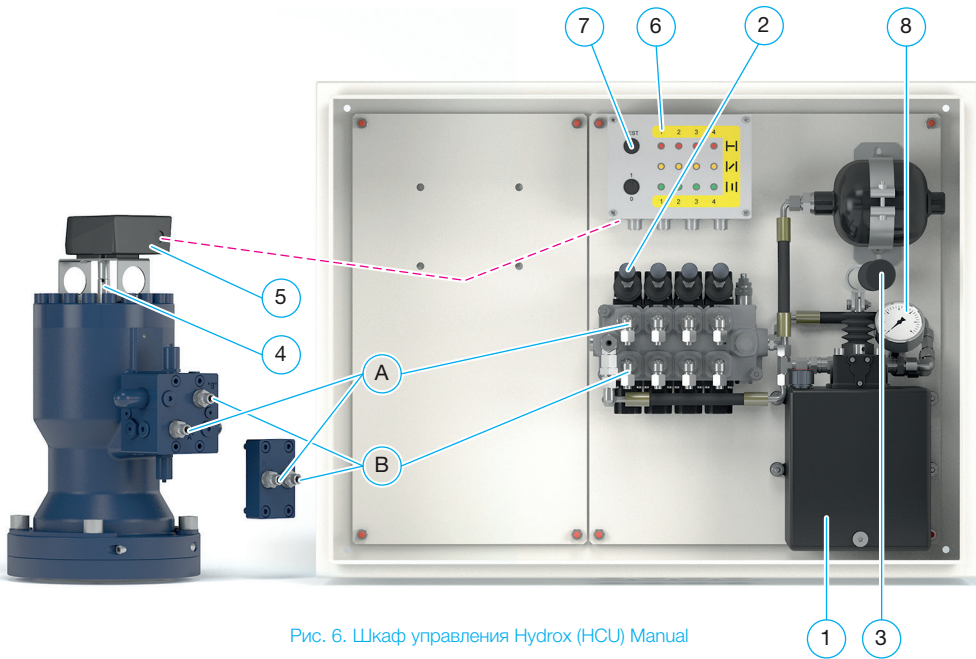


Рис. 6. Шкаф управления Hydrox (HCU) Manual

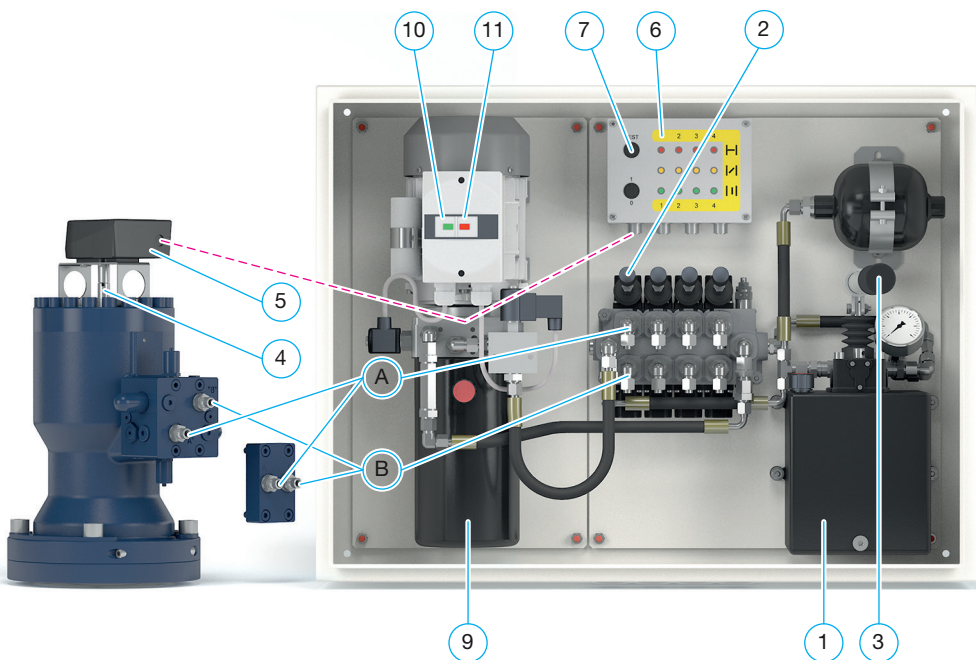


Рис. 7. Шкаф управления Hydrox (HCU) Manual+



Vexve Oy

Pajakatu 11
FI-38200 Sastamala
Finland

Tel. +358 10 734 0800

Riihenkalliontie 10
FI-23800 Laitila
Finland

vexve.customer@vexve.com

www.vexve.com

