

VEXVE

AM CTS - Electronic constant temperature control

Mounting and operation instructions

Multilingual version: FI/ SE/ EN/ DE



Suomi	2
Svenska	7
English	12
Deutsch	17

VEXVE AM CTS (suomi)

Vexve AM CTS on kompakti elektroninen vakio­lämpötilasäätäjä joka säätää sekoitusventtiiliä niin, että menoveden lämpötila pysyy tarkasti asetetussa lämpötilassa. Haluttu lämpötila-asetus voidaan portaattomasti valita väliltä 10 °C - 80 °C.

Vexve AM CTS on nopea ja helppo asentaa useimpiin markkinoilla oleviin 3- tai 4-tiesekoitusventtiileihin. Sen tyypillisiä käyttökohteita ovat asuin-, maatalous- tai teollisuuskiinteistöjen lattialämmitys- tai IV-järjestelmät sekä lämmitys­järjestelmien ns. latauspiirit.

Toiminnot

Portaaton lämpötilanasetus 10 °C - 80 °C

Käsi­käyttö­toiminto sähkökatkonvaralle

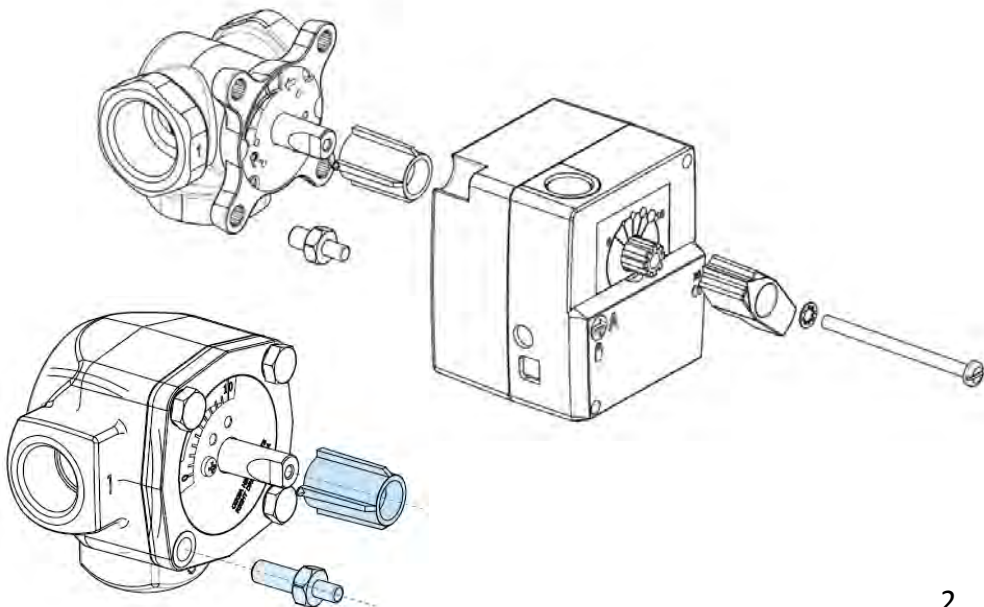
Moottorin säätöpulssin pituus on säädettävissä portaattomasti 0,3 - 2 sekunnin välillä

Toimitussisältö tuotenumero: 1170010

- Vexve AM CTS toimilaite 24 VAC 50/60 Hz sisään rakennetulla elektroniikalla, kääntökulma 90 astetta
- Asennussarja venttiiliin
- Menovesianturi T1 1 m johdolla ja kiinnikkeillä
- Muuntaja 230/18 VAC 190 mA 2.5 m johdolla
- Käyttö- ja asennusohjeet

Asennus venttiiliin

TERMOMIX ja VEXVE AMV/ ABV sarjan venttiilit 4-piste kiinnityksellä.



1. Tarkista venttiilin käsisyys, oletuksena on oikeakätinen venttiili eli venttiili avautuu myötäpäivään kääntämällä.
2. Poista venttiilistä käsikäyttönappi, kun olet kääntänyt venttiilin kiinni asentoon. Lisää tarvittaessa kiertymisenestoruuvi.
3. Aseta adapteri venttiilin karaan ja tarkista, että se menee pohjaan asti. Laita toimilaite venttiilin päälle. Huomioi tässä vaiheessa, että moottori on myös kiinni asennossa, eli samassa asennossa kuin venttiili.
4. Laita kaksipuolinen näyttölevy paikalleen siten, että kahvan osoitin näyttää nolla-asentoa venttiilin ollessa kiinni. Kiristä moottori paikalleen ruuvilla ja varmista kahvaa kääntämällä, että venttiili kääntyy kevyesti 90 astetta. Jätä laite nolla-asentoon ja palauta käsikäyttö kytkin A-asentoon.

HUOM!

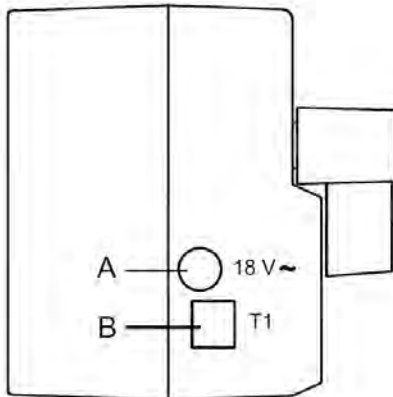
Asennussarjoja on saatavana myös muiden valmistajien venttiileihin!
Esim. Asennussarja Esbe VRG – venttiilille (tuotenumero 1920117)

Menovesianturin ja verkkoadapterin asennus

Kiinnitä menovesianturi mukana tulevilla kiinnikkeillä menovesiputken eristämättömään kohtaan ja liitä se moottoriosan liittimeen **B**. Anturi on hyvä eristää toiminnan varmistamiseksi

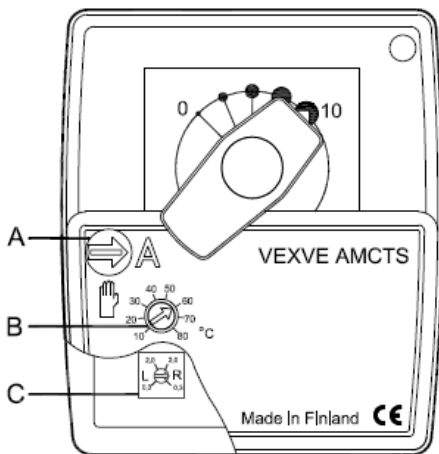
Kytke muuntaja liittimeen **A** ja laita muuntaja pistorasiaan.

Huom! Jos asennat AM CTS:n ohjaamaan ilmalämmitystä ja anturi halutaan sijoittaa ilmavirtaan, on menovesianturista saatavilla myös kevytrakenteisempi versio, joka reagoi nopeammin ilmavirran lämpötilan muutoksiin (kysy tehtaalta).



- A.** Muuntaja
- B.** Menovesianturi T1

Toiminnot



- A. "A" on automaatiikkaasento "KÄSI"
- B. Lämpötila asetus 10 - 80°C
- C. Oikea/Vasen kätesen toiminta, sekä toimilaitteen säätöpulssin pituuden säätö (säätötrimmeri on kannen alla)

Venttiilin kääntösuunta

Vasen- tai oikeakätisen venttiilin valinta tapahtuu trimmerillä C, joka sijaitsee laitteen kannen alla. Toimitusasento on oikeakätinen R, jolloin venttiili avautuu myötäpäivään käännettäessä. Jos venttiili johon AM CTS asennetaan, on vasenkätinen, pitää trimmeri C kääntää asentoon L, jolloin venttiili avautuu vastapäivään käännettäessä.

Säätöpulssi

Normaali säätöpulssi on 1 sekunti. Jos menovedessä on havaittavissa huojuntaa, eli sen lämpötila ei pysy vakaana, säätöpulssin pituutta voi säätää 2 - 0,3 sekunnin välillä trimmerillä C. Esimerkiksi, jos erotus meno- ja paluuvedenlämpötilan välillä on yli 10-astetta ja menovedenlämpötila huojuu, käännetään trimmeriä C 0,3 sekunnin suuntaan. Pidempi pulssi = Nopeampi liike. Lyhyempi pulssi = Hitaampi liike.

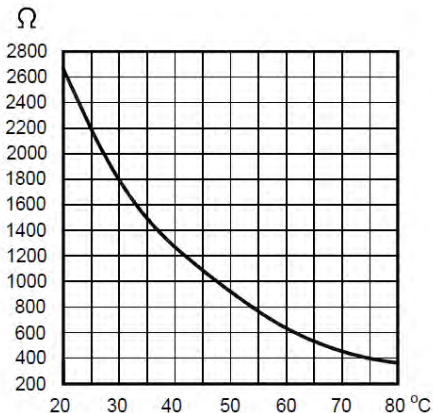
Vianhaku

Jos järjestelmä ei toimi tyydyttävästi; tarkista seuraavat kohdat:

1. Kattilan tai varaajan lämpötila
2. Jännitteen syöttö ja sulakkeet
3. Kiertovesipumpun toiminta
4. Kierron sulut ovat auki
5. Sekoitusventtiilin toiminta
6. Järjestelmässä ei ole ilmaa
7. AM CTS:n käsikäyttönappi A on palautetta automaatiikka "A" asentoon
8. AM CTS on asennettu venttiiliin oikein ja järjestelmä toimii käsikäytöllä oikein
9. Menovesi anturi on kytketty oikein ja anturi on ehjä. Tarkista vastusarvo seuraavan sivun taulukosta

Anturin vastusarvo

Anturin vastusarvon voi mitata 6-napaisen liittimen kahden keskimmäisen navan väliltä.



20 °C	2674 Ω
25 °C	2200 Ω
30 °C	1825 Ω
35 °C	1510 Ω
40 °C	1256 Ω
45 °C	1056 Ω
50 °C	892 Ω
55 °C	752 Ω
60 °C	637 Ω
65 °C	544 Ω
70 °C	466 Ω
75 °C	400 Ω
80 °C	345 Ω

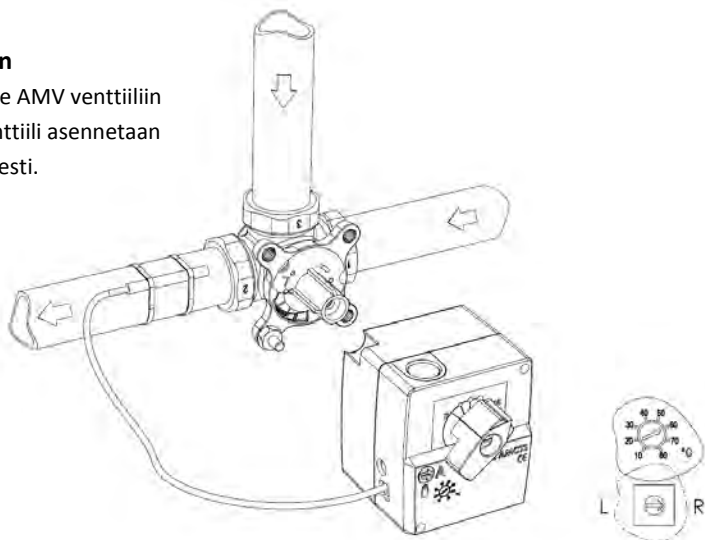
Tekniset tiedot

- Mikroprosessori ohjattu PI-säädin
- Käyttöjännite 18 VAC 50/60 Hz
- Muuntaja 230/18 VAC, 190 mA 2.5 m johdolla
- Tehonkulutus maksimi 3 VA
- Lämpötilan säätöalue +10 °C – +80 °C, portaaton
- Lämpötilananturi NTC 2K2
- Säätopulssi 0,3 sek. – 2 sek., portaaton
- Kääntökulma, sähköisesti rajoitettu 90°
- Vääntömomentti 5 Nm
- Avautumisaika 140 sek. 90°
- Käsikäyttö sähkökatkonvaralle
- Lämpötilanlaturin maksimi lämpötila 110 °C
- Ympäristön lämpötila -10 °C – +50 °C
- Mitat 80 x 90 x 93 mm
(Jatkuu seuraavalla sivulla)
- Suojausluokka IP41
- Eristysluokka II
- Huoltovapaa
- Paino 0,4 kg

Asennus Bio-lataukseen, jolloin laite ohjaa kattilan paluuveden lämpötilaa

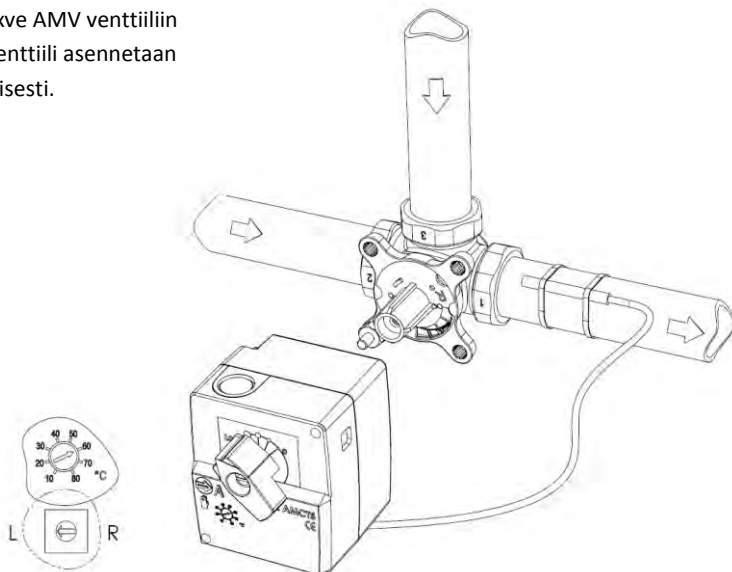
Oikeakätinen

Asennus Vexve AMV venttiiliin
AM CTS ja venttiili asennetaan
kuvan mukaisesti.



Vasenkätinen

Asennus Vexve AMV venttiiliin
AM CTS ja venttiili asennetaan
kuvan mukaisesti.



Vexve AM CTS (Svenska)

Vexve AM CTS är en kompakt, elektronisk reglerautomatik för konstant temperaturhållning i golvvärme- och fastbränslesystem samt i industriella tillämpningar. Temperaturen kan regleras steglöst från 10°C till 80°C. Vid elavbrott kan temperaturen regleras manuellt.

Vexve AM CTS sänder styrimpulser genom data från temperaturgivaren till elektroniken, som är inbyggd i motorn. Den valda temperaturen hålls konstant med stor noggrannhet. Elinstallationen görs snabbt och felfritt med plug-in kontakter. Elinstallatör behöver ej anlitas.

Funktioner

Steglöst val av temperatur mellan 10°C och 80°C

Manuell reglering vid t.ex strömavbrott

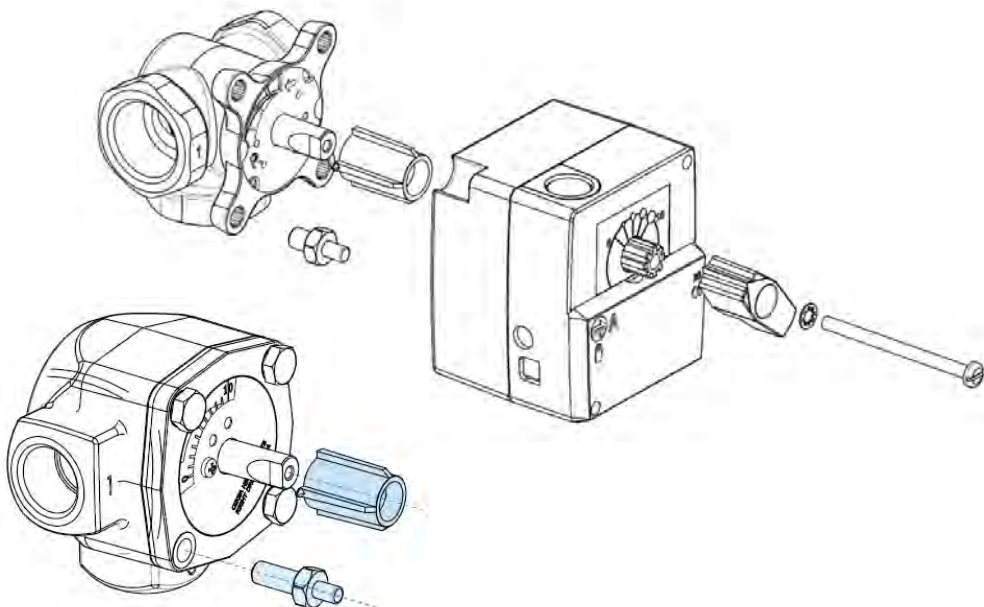
Reglerautomatikens motorpuls kan väljas steglöst mellan 0,3 sek och 2 sek

Leveransomfattning för art. nr. 1170010

1. VEXVE AM CTS ventilmotor 24 VAC 50/60 Hz med inbyggd reglerautomatik
2. Montagesats
3. Framledningsgivare T1 med fästband och 1 m ledning
4. Nätadapter 230/18 VAC 190 mA med 2,5 m ledning
5. Monterings- och bruksanvisning

Montering

Vexve serie AMV och ABV samt TERMOMIX med 4-punkts fäste



1. Ställ ventilen i nolläge, kontrollera hur ventilen öppnar (öppning medurs = höger, öppning moturs = vänster) Ta av handtaget från shuntventilen.
2. Tryck på adaptern på ventilaxeln, en liten markering/pil hamnar på nolläget.
3. Skruva i skruven som förhindrar rotation av motorn.
4. Ställ motorns omkopplare A i "HAND-läge". Vrid motorn så att den hamnar i samma nolläge som ventilen.
5. Tryck på skalan med 0-10 och handtaget. Montera motorn på ventilen genom att trycka på den.
6. Motorn skruvas fast med den långa skruven.
7. Prova och vrid motor + ventil mellan 0 – 10. Ställ omkopplare A i "Automatik-läge"

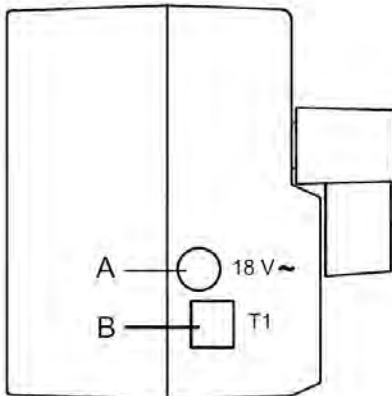
Bra att veta!

För montering på Esbe VRG-ventiler behövs en extra montagesats. Art.nr är 1920117.

Temperaturgivare och nätadapter

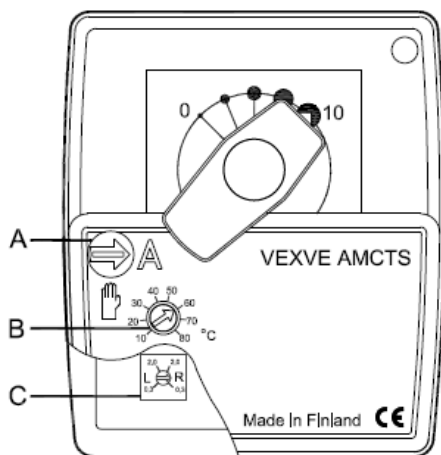
Spänn eller tejpa fast temperaturgivaren på en oisolerad del av framledningen ca 1 m efter ventilen. Röret skall sedan isoleras för att erhålla bästa temperaturmätning.

Nätadapter kopplas till plint **A**, temperaturgivaren till plint **B**.



- A.** Nätadapter
- B.** Temperaturgivare T1

Användning



- A. "A" är AUTOMATIK-läge
"HAND" är MANUELL-läge
- B. Val av temperatur 10 - 80°C
- C. Höger-/vänstergång av motorn
samt val av motorpuls
(potentiometer under locket)

Höger-/ vänstergång av motorn

Höger- eller vänstergång av motorn ställs in med väljare C. Vid leverans är väljare C inställd för högergång R, dvs motorn öppnar ventilen medurs. För vänstergång vrids väljaren C till L. Då öppnar motorn ventilen moturs.

Motopuls

Normal motorpuls är 1 sek. Om temperaturen inte hålls stabil på grund av flödes hastighet, kan motorpulsen ställas in mellan 2 sek och 0,3 sek med väljare C. T.ex. om skillnaden mellan stigar- och returtemperaturen är över 10°C och temperaturen pendlar, skall väljare C vridas mot 0,3 sek. Lång motorpuls = snabb reglering. Kort motorpuls = långsam reglering.

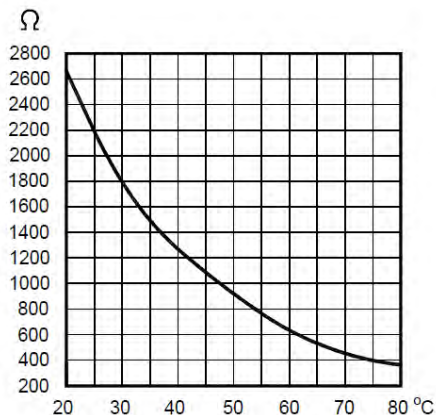
Kontroll av anläggningen

Om anläggningen inte fungerar som den skall – kontrollera att:

1. värmepannans eller ackumulatortankens temperatur är den rätta
2. cirkulationspumpen går
3. säkringen är hel och strömmen är tillslagen
4. avstängningsventilerna är öppna
5. shuntventilen går lätt
6. ingen luft finns i systemet
7. Motorns knapp A för frikoppling står på "A" AUTOMATIK-läge
8. värmesystemet är rätt installerat och fungerar med handreglage
9. temperaturgivarens motståndsvärde är rätt. (Se nästa sida!)

Temperaturgivarens motståndsvärde

Temperaturgivarens motståndsvärde är enligt tabellen nedan. Mätningen görs på de två kablarna i mitten av den 6/4 poliga kontakten.



20 °C	2674 Ω
25 °C	2200 Ω
30 °C	1825 Ω
35 °C	1510 Ω
40 °C	1256 Ω
45 °C	1056 Ω
50 °C	892 Ω
55 °C	752 Ω
60 °C	637 Ω
65 °C	544 Ω
70 °C	466 Ω
75 °C	400 Ω
80 °C	345 Ω

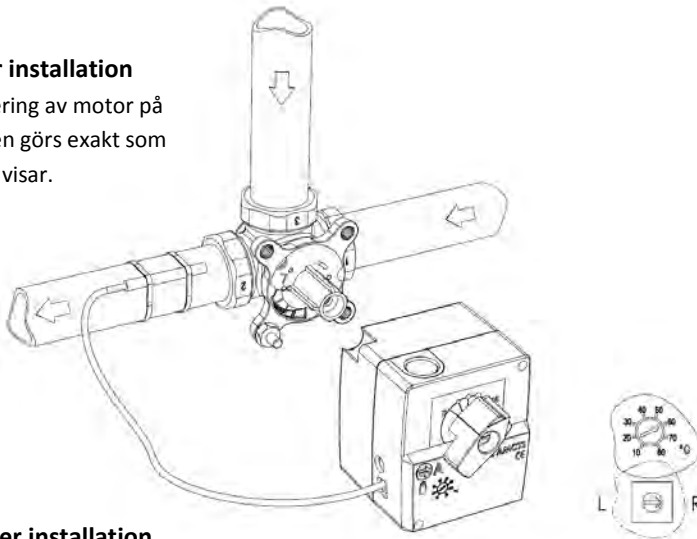
Tekniska data

- PI-regulator med mikroprocessor
- Spänning 18 VAC 50/60 Hz
- Nätadapter 230/18 VAC 190 mA med 2,5 m ledning
- Effektförbrukning 3 VA
- Reglerområde +10°C ... +80°C, steglös
- Temperaturgivare NTC 2K2
- Motorpuls 0,3 sek ... 2 sek, steglös
- Vrid-vinkel 90° elektriskt begränsad
- Vridmoment 5 Nm
- Gångtid 140 sek
- Manuell reglering vid behov
- Max. temperatur för givare 110°C
- Omgivningstemperatur -10°C ... +50°C
- Mått 80 x 90 x 93 mm
- Kapslingsklass IP41
- Skyddsklass II
- Servicefri
- Vikt 0,4 kg

Montering av motor på ventil vid reglering av returtemperatur

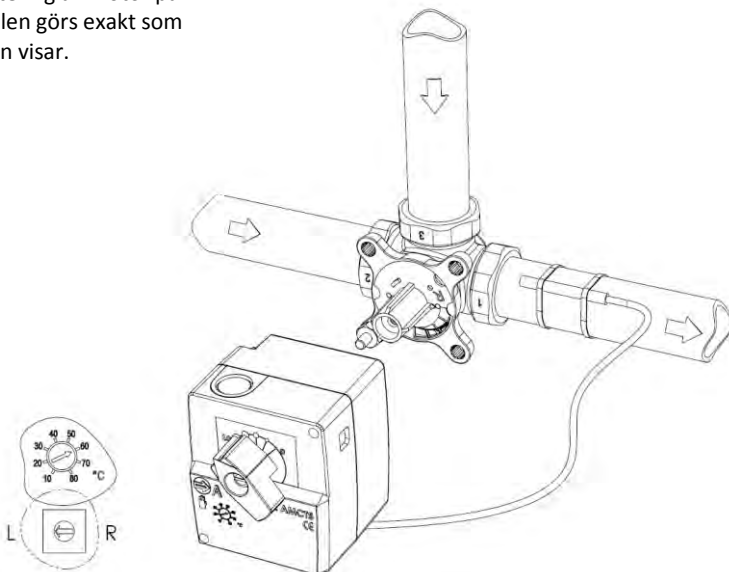
Höger installation

Montering av motor på ventilen görs exakt som bilden visar.



Vänster installation

Montering av motor på ventilen görs exakt som bilden visar.



Vexve AM CTS (English)

Vexve AM CTS is a compact electronic constant temperature control designed to operate 3- and 4-way mixing valves in radiant floor heating, solid fuel and industrial applications. The supply temperature can be controlled steplessly between 10°C and 80°C. In case of power failure the motor can be controlled manually.

Vexve AM CTS works continuously and proportionally. Through data from the supply sensor the motor with built-in electronics controls the valve. The temperature setting will be very accurate. The quick and easy do-it-yourself installation saves on labor charges.

Functions

Stepless setting of supply temperature from 10°C to 80°C

Manual control in case of power failure

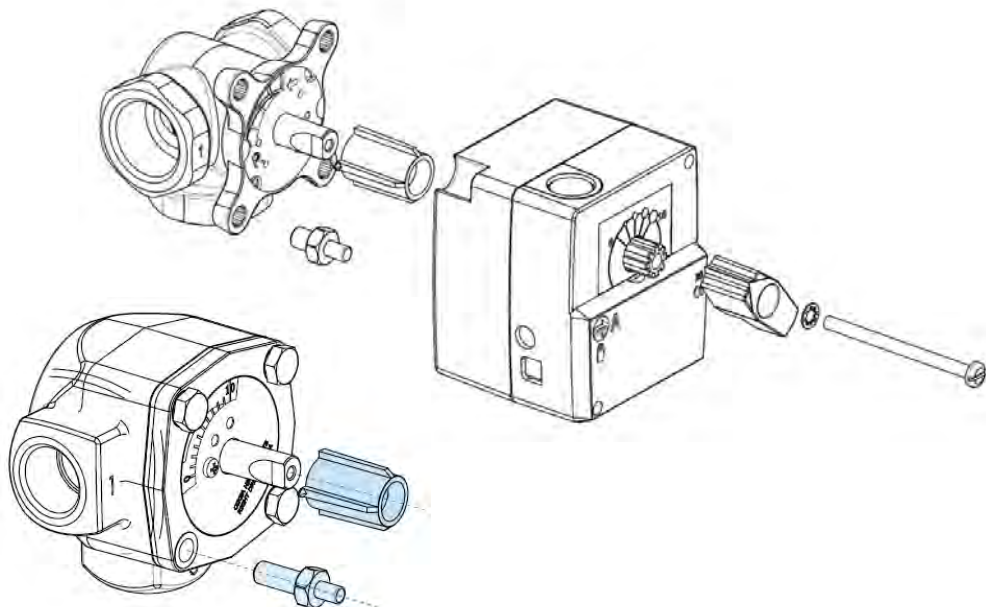
The motor pulse can be set steplessly from 0,3 sec to 2 sec

Delivery parts for art. No. 1170010

- VEXVE AM CTS valve motor 24 VAC 50/60 Hz with built-in electronics
- Mounting kit
- Supply temperature sensor T1 with fix band and 1 m (3,3 ft.) wire
- Adapter 230/18 VAC 190 mA with 2.5 m (8,4 ft.) wire
- Mounting and operation instructions

Installation

Termomix valves and AMV and ABV series valves with four-point fastening



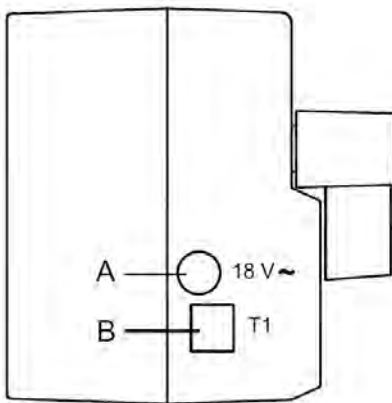
1. Check the rotation direction of the valve. By default the valve open clockwise.
2. Position the valve to zero and remove the knob
3. Install the adapter on the valve stem and make sure that it is fully in place.
4. Make sure that the switch on the front side of the motor unit is set to manual operation (points to the hand symbol) and check that the motor is also positioned to zero = it has the same position as the valve.
5. Install the motor unit on the valve. Use the handle to check that the valve and motor together turns 90 degrees with reasonable torque.
6. Install the two-sided 0-10 indicating panel in place so that the indicator of the handle points at the zero position when the valve is closed.
7. Tighten the screw to fasten the motor in place and rotate the handle to check that the valve can easily be turned 90 degrees. Leave the equipment at the zero position and set the switch on front side of the motor unit to automatic operation (A).

NOTE!

There are installation kits available also for other manufacturers' valves!
E.g. Installation kit for the Esbe VRG valve (product number 1920117).

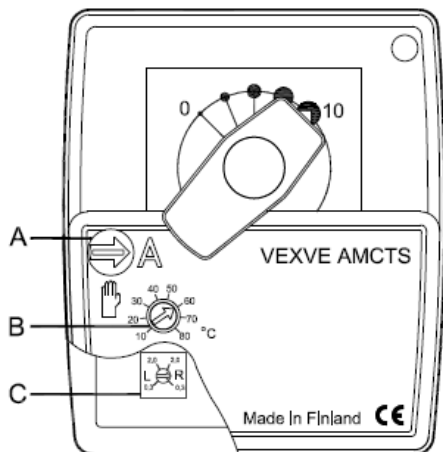
Supply temperature sensor and adapter

Supply temperature sensor T1 is fastened on a non-insulated part of the supply pipe 1 m (3,5 ft.) after the mixing valve. For optimum temperature measuring the pipe has to be insulated afterwards. Adapter in connected to **A**, supply sensor T1 to **B**



- A.** Adapter
- B.** Supply temperature sensor

Operation



- A. "A" is AUTOMATIC-position
"HAND" is MANUAL-position
- B. Setting of temperature
10-80°C
- C. Right-/ left turning direction of
motor and setting of motor pulse
(knob is under cover)

Turning direction of valve motor

Right or left turning direction of motor is set with knob **C** that is located under the cover. At delivery the knob **C** is set for right opening direction **R**, which means the motor opens the valve clockwise. For left opening direction the knob is set on **L**, which means the valve will open anti-clockwise.

Motor pulse

Normal motor pulse is 1 sec. If the supply temperature is not stable owing to the flow speed, the motor pulse can be chosen between 2 sec and 0,3 sec with knob **C**. For example if the difference between supply and return temperature is over 10°C and the temperature in swinging the knob **C** is turned towards 0,3 sec.

Longer pulse = faster movement.

Shorter pulse = slower movement.

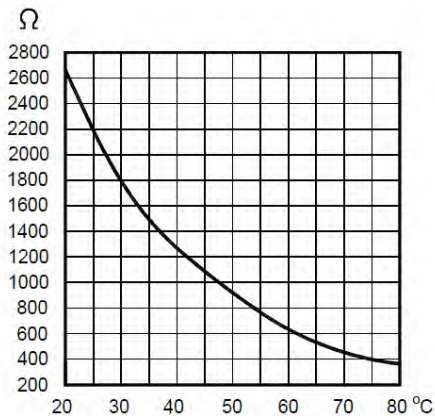
Trouble shooting

If the system doesn't work satisfactorily – check that:

1. The boiler or storage tank temperature is correct
2. the power supply and condition of fuses
3. the circulating pump is working
4. the gate valves are open
5. the mixing valve turns easily
6. there is no air in the system
7. the disengaging button **A** is in "A" AUTOMATIC-position
8. the system installation is correct and it works with manual operation
9. the resistance value of the supply sensor T1 is correct. See next page!

Sensor resistance

The resistance is measured at the two wires in the middle of the 6/4-wire cable contact.



20 °C	2674 Ω
25 °C	2200 Ω
30 °C	1825 Ω
35 °C	1510 Ω
40 °C	1256 Ω
45 °C	1056 Ω
50 °C	892 Ω
55 °C	752 Ω
60 °C	637 Ω
65 °C	544 Ω
70 °C	466 Ω
75 °C	400 Ω
80 °C	345 Ω

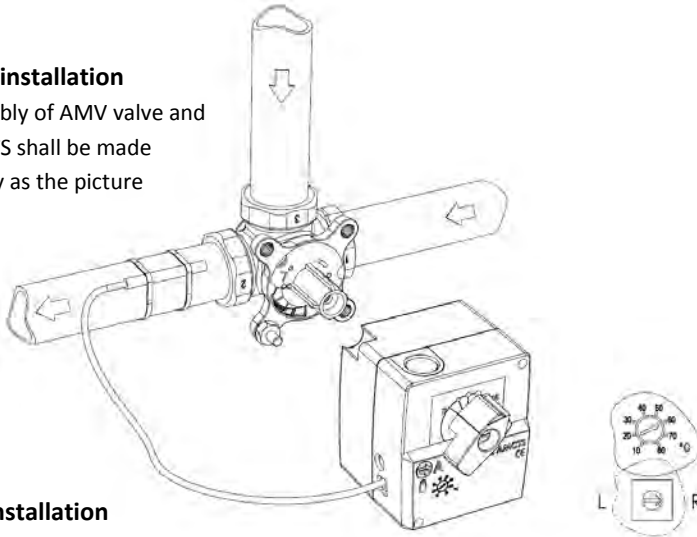
Technical data

- PI-control with microprocessor
- Voltage 18 VAC 50/60 Hz
- Adapter 230/18 VAC, 190 mA with 2.5 m (8,4 ft.) wire
- Power consumption 3 VA
- Temperature range +10°C ... +80°C, stepless
- Temperature sensor NTC 2K2
- Motor pulse 0,3 sec ... 2 sec, stepless
- Angle of rotation electrically limited to 90°
- Torque 5 Nm (44 lb.in)
- Running time 140 sec
- Manual operation in case of power failure
- Max. temperature for sensor 110°C
- Ambient temperature -10°C ... +50°C
- Dimensions 80 x 90 x 93 mm (3,15 x 3,54 x 3,66 in)
- Protection type IP41
- Protection class II
- Service free
- Weight 0,4 kg (0,88 lb.)

Assembly of the valve and actuator by return temperature control

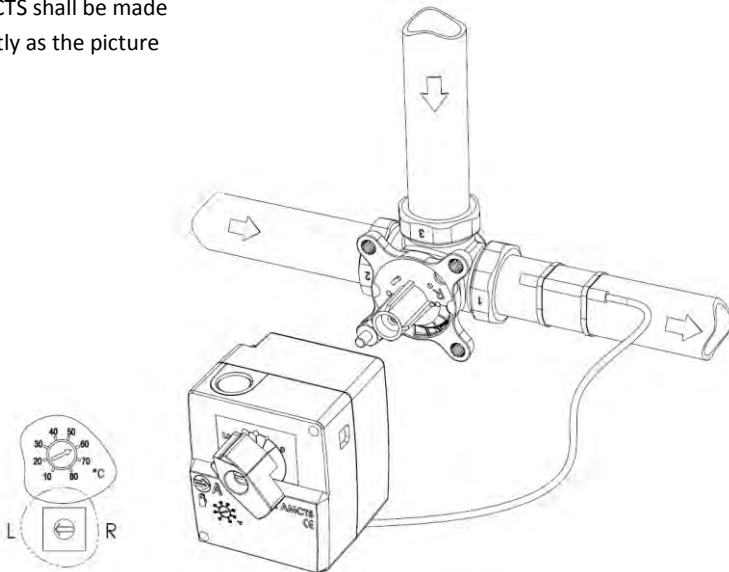
Right installation

Assembly of AMV valve and AM CTS shall be made exactly as the picture



Left installation

Assembly of AMV valve and AM CTS shall be made exactly as the picture



Vexve AM CTS (Deutsch)

VEXVE AM CTS ist ein kompakter, elektronischer Konstanttemperaturregler für 3- und 4- wege Mischer für Fussbodenheizungen, Festbrennstoffanlagen und industrielle Anwendungen. Die Vorlauftemperatur ist stufenlos kontrollierbar zwischen 10°C und 80°C. Im Fall eines Stromausfalles ist der Regler manuell bedienbar.

VEXVE AM CTS arbeitet beständig und proportional. Der Mischer wird durch einen Motor mit eingebauter Elektronik an Hand von Informationen vom Vorlauffühler kontrolliert. Die Temperatureinstellung ist sehr akkurat. Die schnelle und einfache Installation kann ohne fachmännische Hilfe vorgenommen werden.

Funktionen

Stufenlose Einstellung der Vorlauftemperatur von 10°C bis 80°C

Handverstellung bei Stromausfall

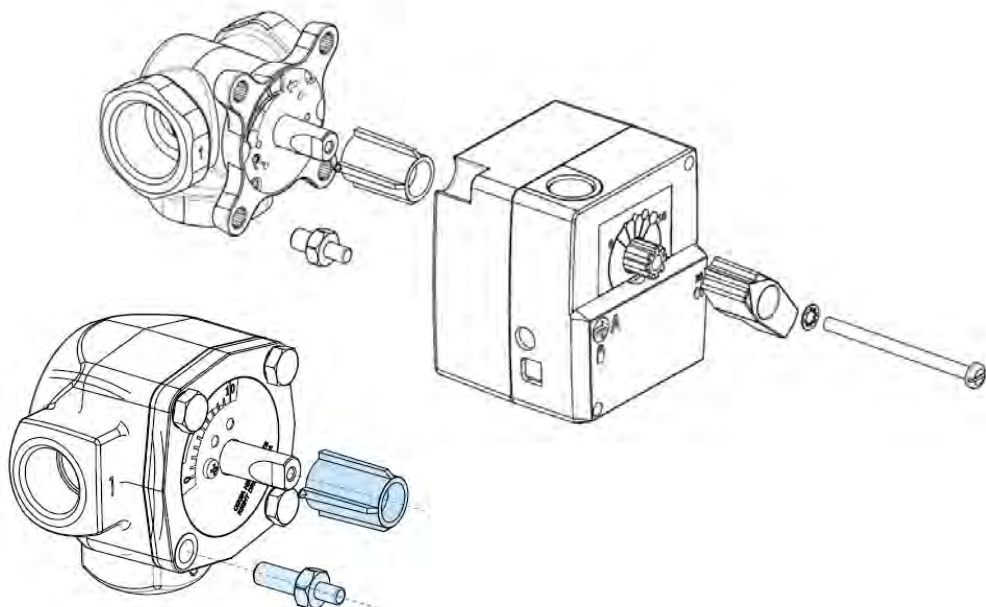
Stufenlose Einstellung des Steuerimpulses von 0,3 Sekunden bis 2 Sekunden

Lieferumfang artikel 1170010

1. VEXVE AM CTS Mischermotor 24 VAC 50/60 Hz mit eingebauter Elektronik
2. Montagesatz
3. Vorlauftemperaturfühler T1 mit Spannband und 1 m Kabel
4. Netzadapter 230/18 VAC 190 mA mit 2,5 m Kabel
5. Installations- und Betriebsanleitung

Installation

Termomix Ventile und AMV bzw. ABV-Serie Ventile mit 4-Punkt Verbindungen



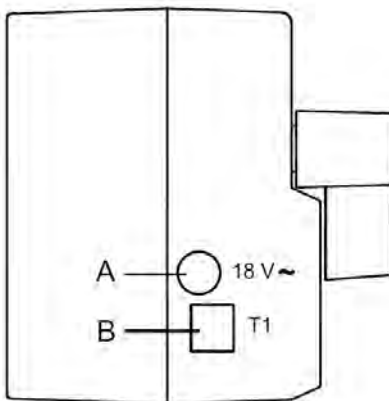
1. Die Drehrichtung des Mischers prüfen. Nach Werkseinstellung öffnet sich der Mischer im Uhrzeigersinn.
2. Den Mischer in 0-Stellung bringen und den Drehknopf entfernen.
3. Den Adapter auf der Achse des Mischers anbringen und sichern, dass der Adapter gut sitzt.
4. Sichern, dass der Knopf auf der Vorderseite des Motors in Position Handstellung gestellt ist (Handsymbol), und dass sich auch der Motor in der 0-Position befindet = gleiche Stellung/Richtung wie der Mischer.
5. Motor auf dem Mischer anbringen. Mit Hilfe des Griffes prüfen, dass sich Motor und Mischer zusammen ohne grössere Krafteinwirkung um 90 Grad drehen.
6. Das zweiseitige 0-10 anzeigende Schild so anbringen, dass die Pfeilmarke Position 0 anzeigt, wenn der Mischer geschlossen ist.
7. Die Schraube anziehen um den Motor gut zu befestigen und den Griff drehen um zu prüfen, dass sich der Mischer einfach um 90 Grad dreht. Alles wieder in die 0-Position stellen und den Handverstellknopf auf der Vorderseite des Motors auf die automatische Position stellen. (A).

Achtung!

Im Sortiment von Vexve gibt es auch Montagesätze für Ventile anderer Hersteller. z.B. Installationssätze für Esbe VRG Ventile (Produktnummer 1920117).

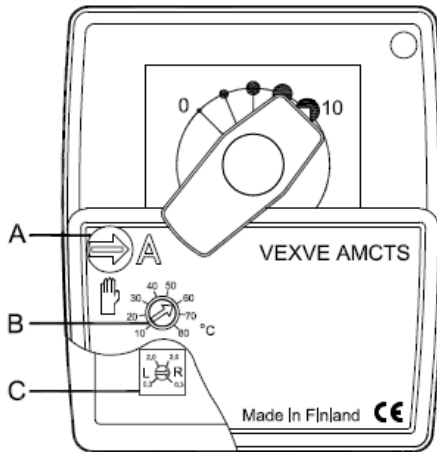
Vorlauftemperaturfühler und netzadapter

Der Vorlauftemperaturfühler T1 muss auf eine unisolierte Stelle der Vorlaufleitung etwa 1m vom Mischer entfernt, installiert werden. Die Rohrleitung sollte, um bessere Messergebnisse der Vorlauftemperatur zu erzielen, nach der Installation des Fühlers isoliert werden. Den Netzadapter in **A**, und den Vorlaufwasserfühler T1 in **B** einstecken.



- A.** Netzadapter
- B.** Vorlauftemperaturfühler T1

Bedienung



- A. "A" für Position AUTOMATISCH
"H" für Position MANUELL
- B. Temperaturwahlknopf 10 - 80°C
- C. Rechts/ links Knopf zur Wahl der Drehrichtung und des Steuerimpulses des Motors (der Knopf befindet sich unter dem Deckel)

Drehrichtung

Die Drehrichtung des Motors wird mit Hilfe des Knopfes C, der sich unter dem Deckel befindet, gewählt. Die Werkseinstellung für Knopf C ist rechtsdrehend, dh. der Motor öffnet das Ventil im Uhrzeigersinn. Falls eine linksdrehende Einstellung (Ventil öffnet sich gegen den Uhrzeigersinn) gewünscht ist, muss der Knopf auf L gestellt werden.

Steuerimpuls des motors

Der normale Steuerimpuls ist 1 Sekunde. Falls die Flussgeschwindigkeit eine nicht stabile Flusstemperatur ermöglicht, kann der Steuerimpuls zwischen 2 und 0,3 Sekunden gewählt werden (Knopf C). Zum Beispiel, ist der Unterschied zwischen Vor- und Rücklauftemperatur mehr als 10 Grad, muss Knopf C in Richtung 0,3 Sekunden gedreht werden. Langer Impuls = schnellere Bewegung. Kurzer Impuls = langsamere Bewegung.

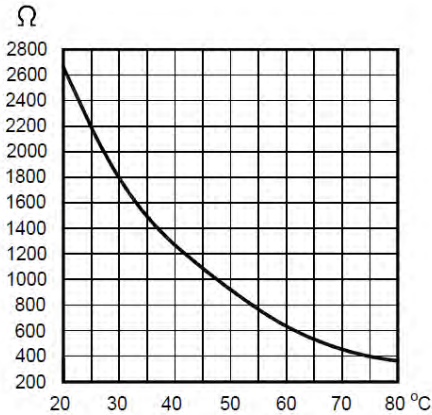
Problemlösung

Sollte die Anlage nicht richtig funktionieren, prüfen Sie bitte die folgenden Sachen:

1. Kessel- und Pufferspeichertemperatur ist richtig
2. es kommt Strom (Netzteil und Steckdose sind in Ordnung)
3. die Umwälzpumpe funktioniert
4. die Absperrventile sind geöffnet
5. der Mischer lässt sich leicht drehen
6. es ist keine Luft in der Anlage
7. der Handverstellknopf A ist auf Position "A" AUTOMATISCH gestellt
8. die Anlage funktioniert auch mit Handbetrieb
9. der Widerstand des Vorlauffühlers ist richtig (siehe Seite 19)

Widerstand/ temperatur-kennwert

Der Widerstand wird an den zwei mittleren Drähten des 4/6-poligen Steckers gemessen.



20 °C	2674 Ω
25 °C	2200 Ω
30 °C	1825 Ω
35 °C	1510 Ω
40 °C	1256 Ω
45 °C	1056 Ω
50 °C	892 Ω
55 °C	752 Ω
60 °C	637 Ω
65 °C	544 Ω
70 °C	466 Ω
75 °C	400 Ω
80 °C	345 Ω

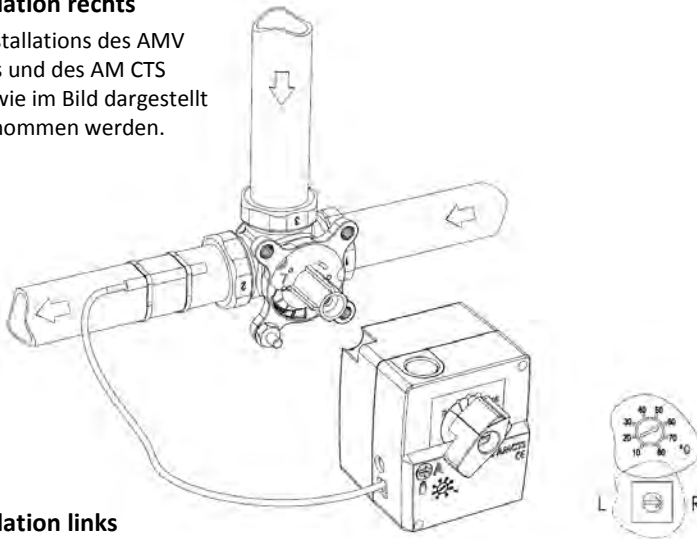
Technische daten

- PI-Regler mit Mikroprozessor
- Netzspannung 18 VAC 50/60 Hz
- Adapter 230/18 VAC, 190 mA mit 2.5 m (8,4 ft.) Leitung
- Leistungsaufnahme 3 VA
- Regelbereich +10°C ... +80°C, stufenlos
- Temperaturfühler NTC 2K2
- Steuerimpuls des Motors 0,3 sec ... 2 sec, stufenlos
- Drehwinkel 90° elektronisch begrenzt
- Drehmoment 5 Nm (44 lb.in)
- Laufzeit 140 Sek.
- Handbetrieb bei Stromausfall
- Max. Temperatur des Fühlers 110°C
- Umgebungstemperatur -10°C ...+50°C
- Abmessung 80 x 90 x 93 mm (3,15 x 3,54 x 3,66 in)
- Schutzart IP41
- Schutzklasse II
- Wartungsfrei
- Gewicht 0,4 kg (0,88 lb.)

Installation des ventilis und motors durch rücklaufftemperaturkontrolle

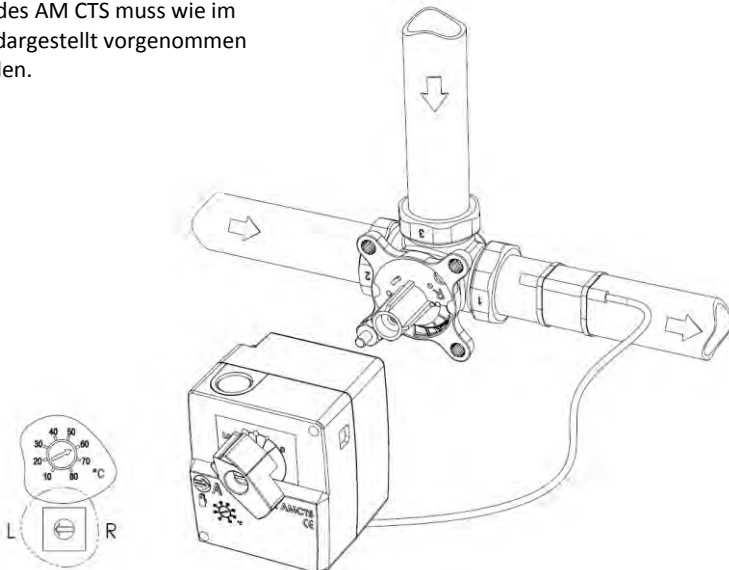
Installation rechts

Die Installations des AMV Ventils und des AM CTS muss wie im Bild dargestellt vorgenommen werden.



Installation links

Die Installations des AMV Ventils und des AM CTS muss wie im Bild dargestellt vorgenommen werden.





Vexve Oy

Pajakatu 11
FI-38200 Sastamala, Finland

vexve.customer@vexve.com
www.vexve.com



11/2014