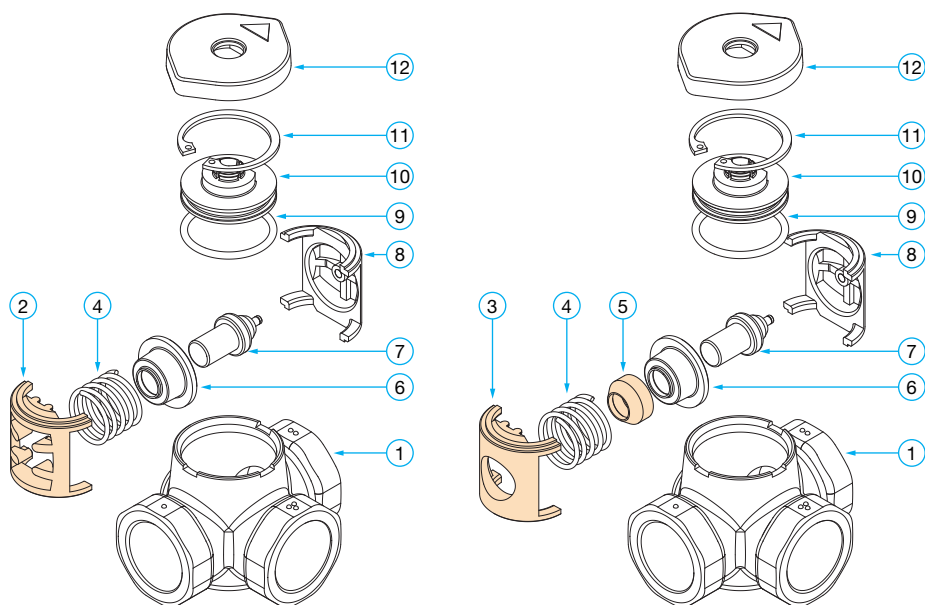


Vexve ALV3 / ADV3

Тепловая нагрузка и руководство по использованию и монтажу отводных клапанов

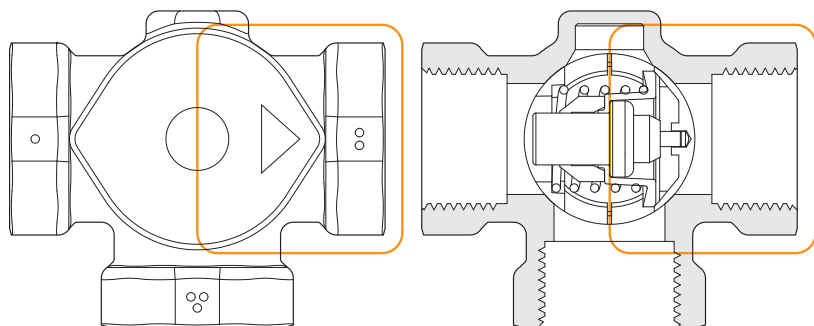


Перечень деталей

Поз.	№ продукта	Название
1	1910050-1910056	Корпуса клапанов ALV и ADV DN25, без штока, PN10
2	1920232	ADV сегмент 2
3	1920238	ADV сегмент 2
4	1920621	Пружина сжатия 2x25x35
5	1920190	Втулка AF. VAR
6	1920230	Диск термостатического элемента
7	1920807	Восковой термозлемент
8	1920231	ALV и ADV сегмент 1
9	1910060	Уплотнительное кольцо 34,2x3,0 СКЭПТ
10	1910058	Герметичная крышка ALV и ADV
11	1910061	Стопорное кольцо DIN472 - 40x1,75
12	1910059	Крышка ALV и ADV

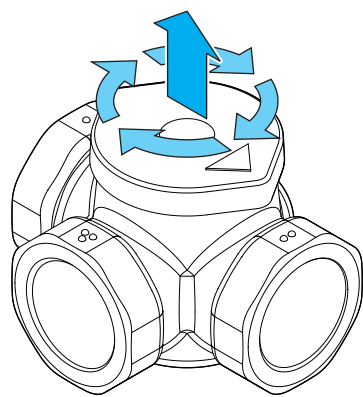
Сменные термостаты (включая детали 6, 7 и 9), температуры срабатывания и номера изделий.

Температура °C	45	55	61	72	83	87
№ продукта	1920061	1920062	1920063	1920064	1920065	1920071



Конструкция

- Указатель в секции 2
- Указатель показывает на впускное отверстие, управляемое термостатическим картриджем.
- В модели ALD противоположное впускное отверстие закрывается, когда термостатический картридж полностью открыт (детали 3 и 5)

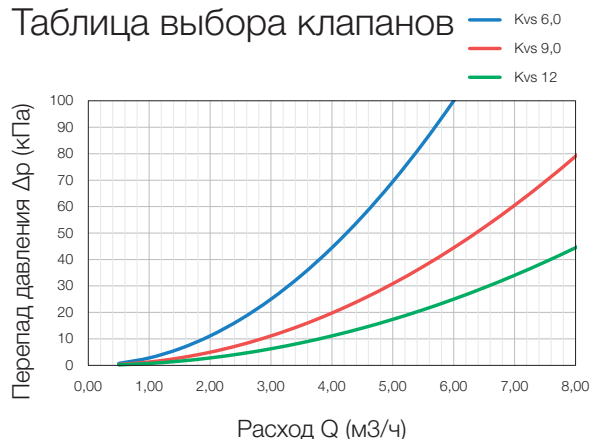


Изменение рабочего положения:

Слегка подняв пластиковую крышку (над фиксирующими штырями), вы сможете с легкостью менять рабочее положение.

Для поворота крышки инструменты не требуются, но если вам нужен больший момент, снимите верхнюю крышку и воспользуйтесь ключом 19 мм. Не используйте плоскогубцы, чтобы не повредить фиксирующие штыри.

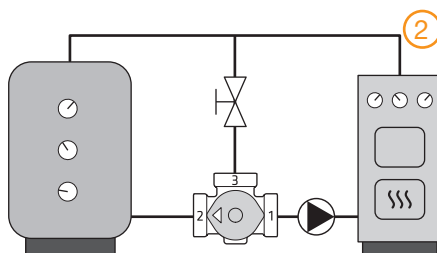
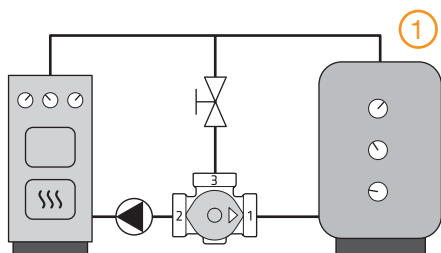
Таблица выбора клапанов



Vexve ALV3 / ADV3

Тепловая нагрузка и руководство по использованию и монтажу отводных клапанов

A Клапан ALV3



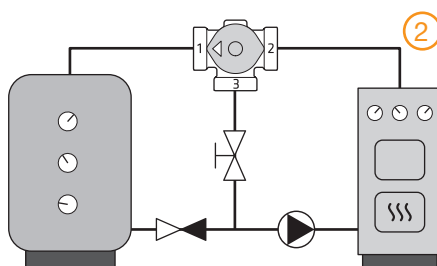
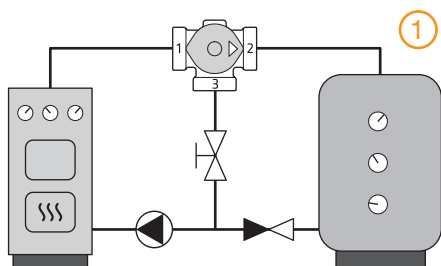
1 Указатель -> 1

2 Указатель -> 2

Запорный и балансировочный клапан

Насос

B Клапан ALV3



1 Указатель -> 2

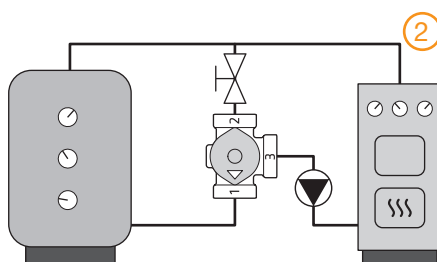
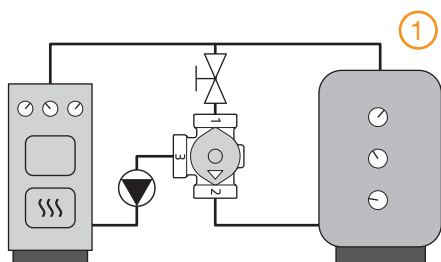
2 Указатель -> 1

Запорный и балансировочный клапан

Обратный клапан

Насос

C Клапаны ALV3 и ADV3



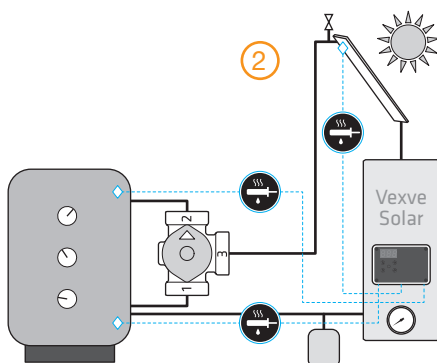
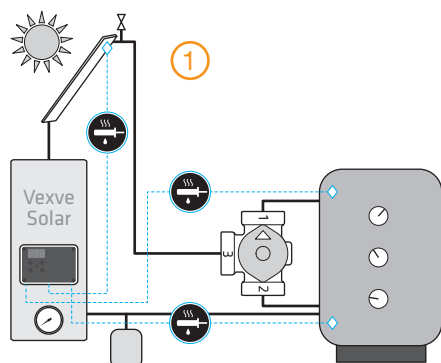
1 Указатель -> 2

2 Указатель -> 1

Запорный и балансировочный клапан

Насос

D Клапан ADV3



1 Указатель -> 1

2 Указатель -> 2

Дыхательный клапан

Датчик подаваемой воды