

Механический термостат

TX 358

Этот термостат является частью системы фан-койла, который должен устанавливаться на стену в вентилируемом помещении в соответствующем месте на высоте 1.2-1.5 м от пола.

Монтаж

- Проверьте, что напряжение системы 220 V
- Используйте крестовую отвертку, чтобы отвернуть винт в верхней части термостата, рис.1
- Разделите переднюю и заднюю части, рис.2
- Разместите заднюю часть термостата на нужном месте и зафиксировать винтами, рис.3
- Установите на место переднюю часть и закрепите ее винтом, рис.4



Рис.1

Рис.2

Рис.3

Рис.4

ВНИМАНИЕ!!!

- Выполняйте установку только профессиональными рабочими
- Отключите электричество перед началом монтажа

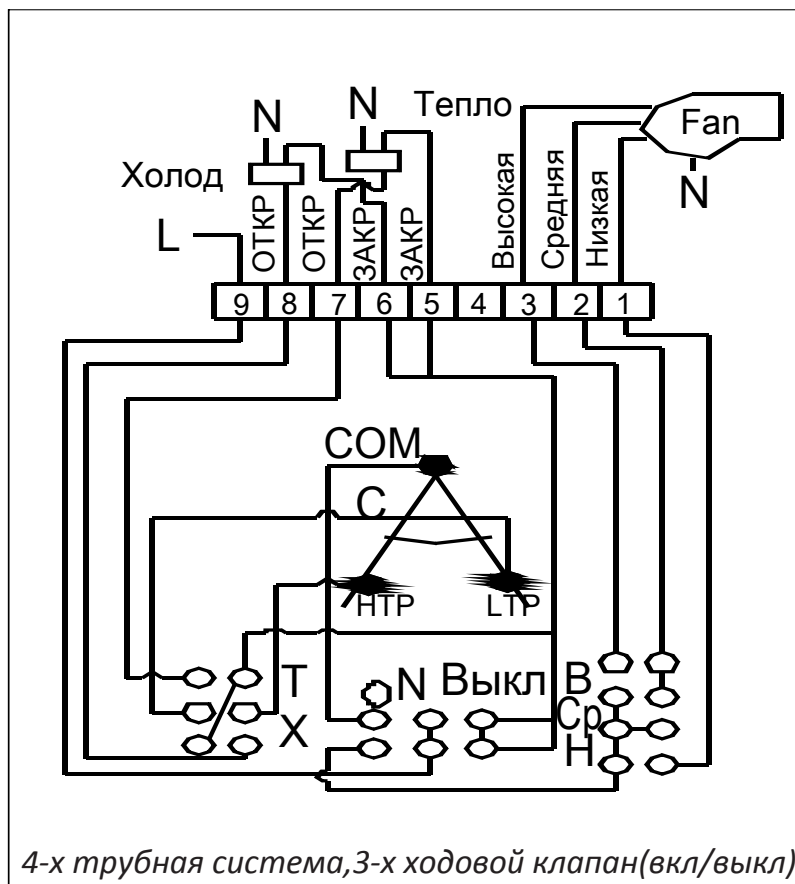
Эксплуатационная инструкция

Рабочий режим: Термостат имеет три рабочих режима - нагрев, охлаждение и выкл. Вы можете выбрать режим по необходимости и управлять при помощи функциональной кнопки.

Скорость вентилятора: Термостат дает возможность выбрать три скорости вентилятора - высокая, средняя и низкая. Вы можете выбирать скорость вентилятора по необходимости.

Температура: Нужная температура выставляется ручкой выбора температуры. Для этого нужное значение на ручке температур нужно совместить с небольшим прямоугольником на корпусе над ручкой. Температура увеличивается при повороте ручки против часовой стрелки.

Электрическая схема



ВНИМАНИЕ!!!

1. Пожалуйста, выполняйте монтаж при помощи профессионалов.
2. Выключайте электричество перед установкой.
3. Номинальная нагрузка термостата 5 А и ток вентилятора, соответственно, 5 А.
4. Один термостат может контролировать только один вентилятор для предупреждения повреждения его током большой силы.

Спецификация

Тип	ТХ - 358
Клапан	3-х ходовой клапан
Напряжение	220V +/- 15% 50/60Hz
Рабочая темп	10С~30С
Функции	Тепло/Холод
Скорость вент-ра	Переключ на 3 скорости 5А/220V
Эл. клеммы	<1.5мм ²
Чувств. элемент	Газозаполненный короб
Материал	Белый ABS негорючий пластик
Окружающая среда	Температура: 0С~50С Влажность: <95%
Вес	240 гр

Внешний вид

Ручка выбора температуры

Кнопка выбора рабочего режима

Кнопка выбора скорости вентилятора

