

Электронный термостат

TX-188-3

Многофункциональный электронный термостат предназначенный для управления 2х или 4х-трубными фанкойлами (Вкл/Выкл, 3х-скоростной вентилятор)

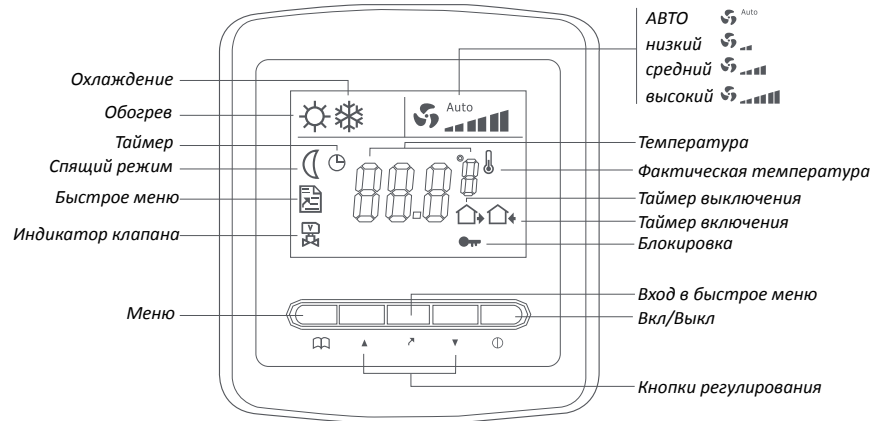
Технические характеристики

- Напряжение:** 230V
- Ток:** 3A
- Потребляемая мощность:** 2Вт
- Диапазон регулирования:** 4°C - 45°C
- Шаг регулирования:** ± 0,5 K
- Рабочая температура:** -5°C - 50°C
- Степень защиты:** IP20
- Материал:** невоспламеняющийся пластик

Функции

- Авторегулирование вентилятора**
Скорость вентилятора регулируется автоматически в зависимости от разности температур.
- Спящий режим**
Автоматическое регулирование температуры в зависимости от температуры окружающей среды
- Быстрое меню**
Быстрый вход и настройка температуры
- Блокировка**
Защита настроек.
- Таймер выключения**
Выключение термостата в заданное время.
- Таймер включения**
Включение термостата в заданное время.
- Вкл/Выкл**
Включение или выключение термостата
- Подсветка**
Подсветка дисплея в течении 15 секунд.
- LCD Дисплей**
Большой LCD дисплей.
- Калибровка датчиков**
Обеспечение точного измерения температуры.
- Установка min | max температуры**
- Индикатор клапана**
- Режим охлаждения**
- Режим обогрева**

Условные обозначения



1. Меню

№	Символ	Настройка	▲ или ▼
1		Скорость вентилятора	Авто, низ., сред., выс.
2		Спящий режим	Вкл/Выкл
3		Режим тепло/холод	Тепло/Холод
4		Таймер выкл.	Интервал 0,5 часа
5		Таймер вкл.	Интервал 0,5 часа

2. ▲▼

Нажмите ▲/▼ для увеличения/уменьшения температуры шаг 0,5°C

3. Быстрое меню

Нажмите для ввода предварительных настроек температуры. Скорость вентилятора будет регулироваться автоматически.

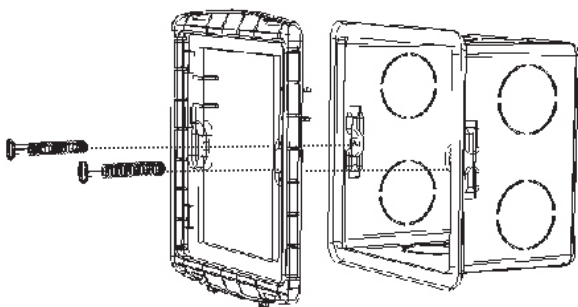
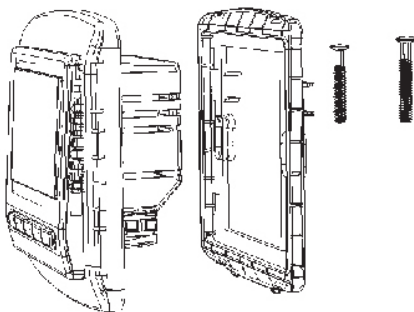
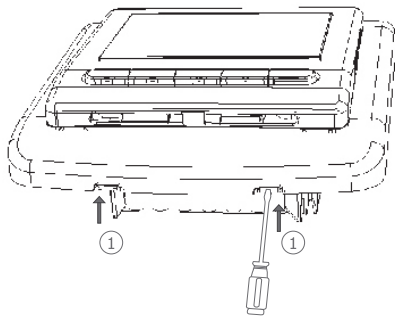
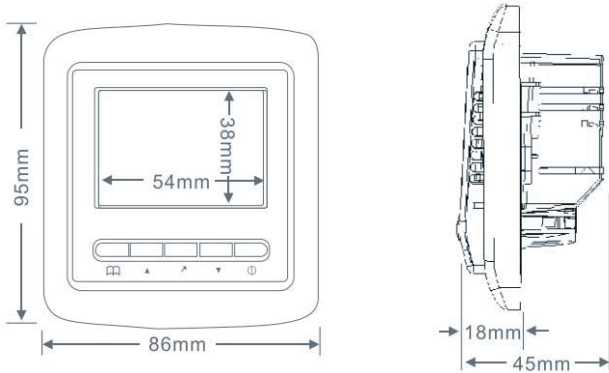
4. Вкл/выкл

Нажмите для включения или выключения термостата.

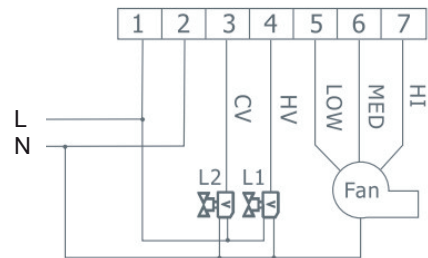
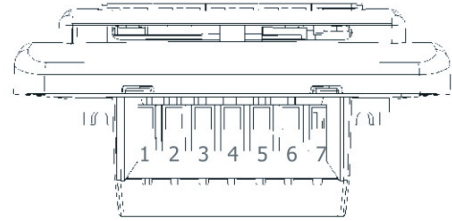
5. Блокировка

Удерживать одновременно кнопки ▲/▼ в течении 5ти секунд для блокировки.

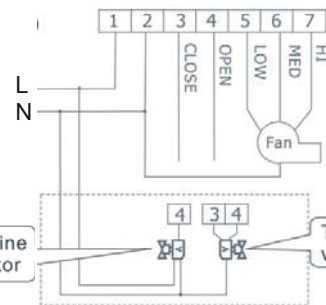
Габаритные размеры



Электрическая схема



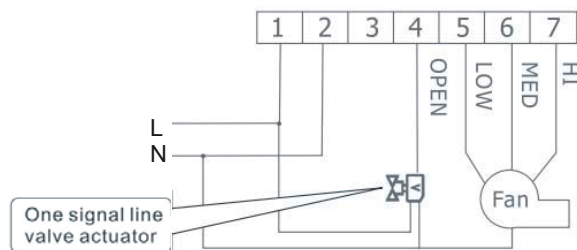
4х-трубная система, 2х-проводное упр. клапанов



One signal line valve actuator

Two signal lines valve actuator

2х-трубная система, 2/3х-проводное упр. клапанов



One signal line valve actuator

2х-трубная система, 2х-проводное упр. клапанов

