



ПАСПОРТ

ПРИТОЧНАЯ ВЕНТИЛЯЦИОННАЯ УСТАНОВКА

Колибри ФКО-500ЕС



ТЕХНИЧЕСКИЕ ХАРАКТЕРИСТИКИ

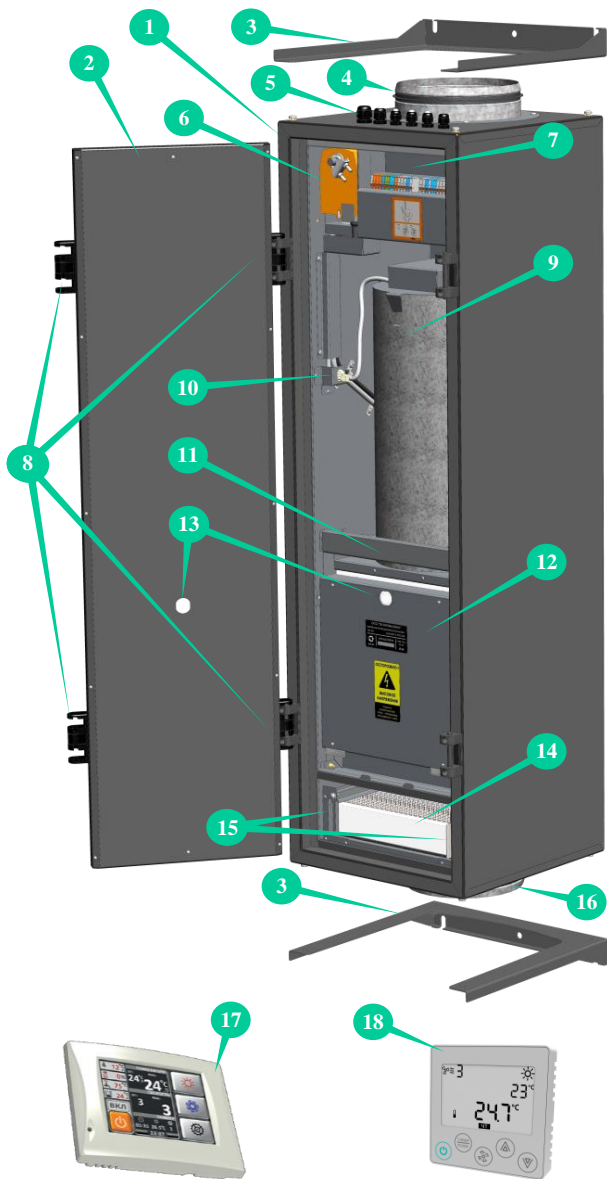
| | | |
|---|--|--|
| Производительность, м ³ /ч | 125 - 500 | |
| Уровень шума на выходе, дБА | 31 - 51 | |
| Мощность вентилятора, кВт | 0,11 макс. | |
| Габаритные размеры, мм | 1305 × 398 × 374 | |
| Вес без кронштейнов / вес с кронштейнами, кг | 51 / 55 | |
| Размещение | Внутреннее | |
| Режим работы | Непрерывного действия | |
| Класс защиты | IP44 | |
| Условия эксплуатации: - температура наружного воздуха, °С | -26/+50 | |
| Пределы задания температуры приточного воздуха, °С | +10 ... +30 | |
| Управление внешним устройством | ~220/230В, 0,5А | |
| Напряжение питания, В/Гц | 220/50 <input type="checkbox"/> | 380/50 <input type="checkbox"/> |
| Мощность нагревателя, кВт | 4 (две ступени) | 4 |
| Кабель электропитания | 3 x 2.5 мм ² | 5x1.5 мм ² |
| Кабель пульта | УТР 2x2x0,5 (две витые пары) | |
| Комплект автоматики | GTC v. 5.0 <input type="checkbox"/> | ZENTEC <input type="checkbox"/> |
| Количество скоростей вентилятора | 10 | 7 |
| Автоматическое поддержание заданной температуры приточного воздуха | да | да |
| Автоматическое понижение скорости вентилятора при недостаточности мощности калорифера | да | нет |
| Автоматический запуск ПВУ после пропадания питающего напряжения (рестарт) | да | да |
| Таймер | Недельный, 4 команды в сутки | 9 задач |
| Управление внешним устройством выдачей напряжения АС220В в момент включения (запуска) установки | да | да |
| Управление внешним устройством выдачей напряжения АС220В в момент запуска вентилятора приточной установки с возможностью вкл./откл. с пульта | да | нет |
| Возможность управления внешним компрессорно-конденсаторным блоком (ККБ) с дискретным управляющим входом - сигнал АС220В. Поддержание заданной температуры в канале на охлаждение. | да (опционально) | нет |
| Возможность управления внешним инверторным ККБ с аналоговым управляющим входом 0-10В. Поддержание заданной температуры в канале на охлаждение. | да (опционально) | нет |
| Возможность подключения дополнительного канального датчика температуры для работы с ККБ | да (опционально) | нет |
| Возможность управления внешним канальным увлажнителем с аналоговым управляющим входом 0-10В. Поддержание заданной влажности в канале (приоритет управления - влажность) | да (опционально) | нет |

| | | | |
|--|---|---------------------------|---|
| Возможность управления внешним канальным увлажнителем с дискретным управляющим входом - сигнал АС220В. Поддержание заданной влажности в канале (приоритет управления - влажность) | да (опционально) | нет | |
| Возможность подключения датчика влажности в канале | да (опционально) | нет | |
| Возможность подключения аналогового (0-10В) датчика CO ₂ с возможностью индикации и организация повышения производительности установки при превышении заданного значения CO ₂ (приоритет управления - CO ₂ /продувание) | да | нет | |
| Возможность подключения дифференциального датчика давления для организации VAV-системы (приоритет управления - давление) | да | нет | |
| Датчик влажности в пульте управления с возможностью индикации и организации алгоритма повышения производительности установки при превышении значения влажности выше заданной (приоритет управления - влажность/осушение). | да | нет | |
| Синхронное управление внешним вытяжным ЕС-вентилятором (при подключении) | да | да | |
| Раздельное управление внешним вытяжным ЕС-вентилятором (при подключении) | да | нет | |
| Интерфейс RS485 Modbus RTU (умный дом) | да | да | |
| Удаленное управление через интернет (разъем RJ45) - подключение к «домашнему» роутеру Ethernet-кабелем - управление через смартфон по локальной Wi-Fi сети - управление через WEB-браузер по сети Интернет | да | нет | |
| Датчик наружного воздуха | да | нет | |
| Степень очистки воздуха | Пылевой фильтр 285x265x55 | EU5 угольный | |
| | Фильтр угольный, фотокаталитический D=220 x L=440 | Фотокаталитический фильтр | Разлагает на безвредные вещества: Аллергены, вирусы, запахи, токсичные органические соединения. Токсичные примеси с молекулярной массой более 40 атомных единиц |
| | | Адсорбционный фильтр | Гранулированный активированный уголь |

КОМПЛЕКТАЦИЯ

| № | Наименование | Количество, шт. |
|----|--|-----------------|
| 1. | Приточная вентиляционная установка | 1 |
| 2. | Кронштейн крепления установки (установлен) | 2 |
| 3. | Пульт управления | 1 |
| 4. | Кабель пульта – 4.0 м | 1 |
| 5. | Паспорт | 1 |
| 6. | Руководство пользователя | 1 |
| 7. | Гарантийный талон | 1 |

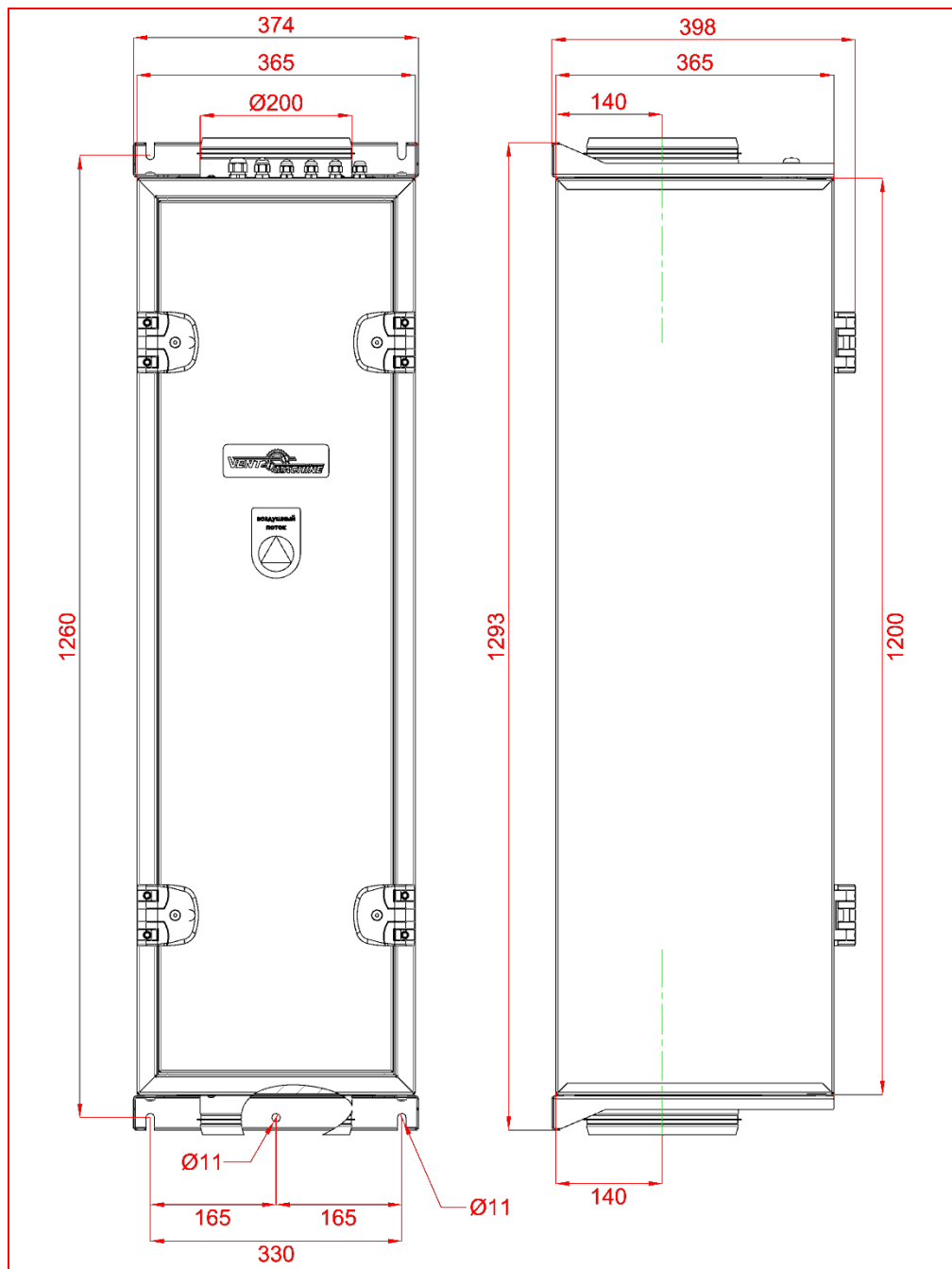
КОНСТРУКЦИЯ



1. Корпус тепло-шумоизолированный
2. Дверь
3. Кронштейн крепления установки - 2 шт.
4. Выходной фланец
5. Кабельные гермовводы
6. Электропривод воздушного клапана
7. Коннекторный узел (клеммы)
8. Замки (петля дверная разъемная) - 4 шт.
9. Угольно-фотокаталитический фильтр со светодиодными УФ-облучателями (ФКО)
10. Разъем подключения ФКО
11. Рычаг-фиксатор ФКО
12. Съемный блок автоматики, вентиляции и нагрева (АВН)
13. Магнитоcontactный датчик открытия двери
14. Пылевой фильтр 285x265x55 EU5 угольный
15. Фиксатор пылевого фильтра
16. Входной фланец
17. Пульт управления OAZIS (GTC)
18. Пульт управления Z031 (ZENTEC)

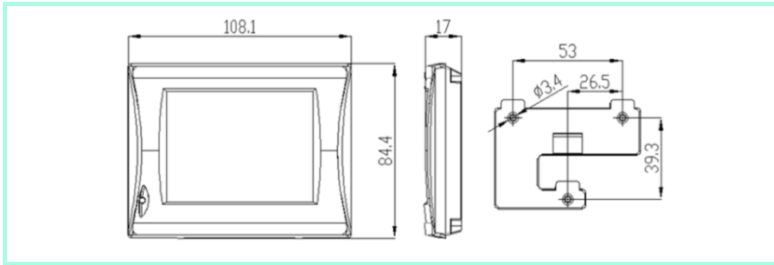
ВНИМАНИЕ: Датчик температуры наружного воздуха (только для автоматики GTC) установлен внутри блока АВН перед нагревателем и обеспечивает корректные показания только при **работающей** установке.

ГАБАРИТНЫЕ И УСТАНОВОЧНЫЕ РАЗМЕРЫ



ГАБАРИТНЫЕ И УСТАНОВОЧНЫЕ РАЗМЕРЫ (ПУЛЬТ)

Пульт OAZIS (GTC)



Пульт Z-031 (ZENTEC)

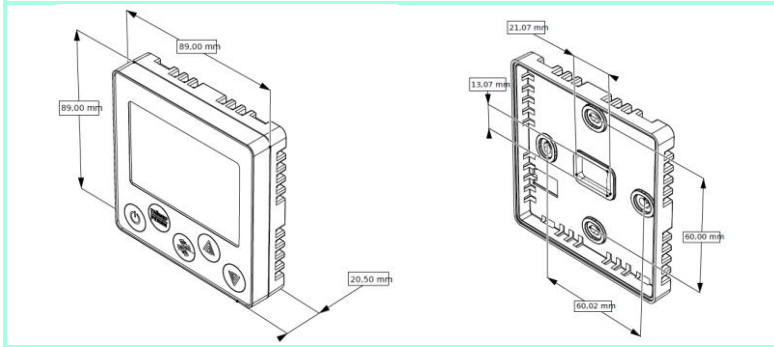
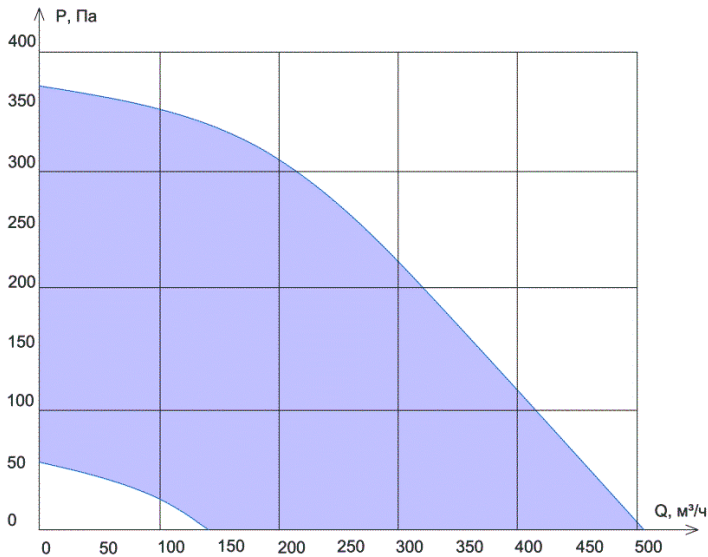


ГРАФИК ПАДЕНИЯ ДАВЛЕНИЯ




На графике указаны границы по производительности установок (скорости 1-7 для автоматике ZENTEC и скорости 1-10 для автоматике GTC).

ПРАВИЛА И МЕРЫ БЕЗОПАСНОСТИ

Перед началом эксплуатации приточной вентиляционной установки прочитайте, пожалуйста, информацию о безопасности и мерах предосторожности, чтобы обеспечить безопасное использование этого изделия:

- монтаж и подключение установки осуществляется специально обученным персоналом в соответствии с требованиями ГОСТ, СНиП и СанПиН;
- проверка комплектации и наличие сопроводительной документации осуществляется перед началом монтажных работ;
- электрические подключения должны выполняться квалифицированным персоналом с соблюдением местных законов и нормативных актов и в соответствии с технической документацией на установку;
- не эксплуатируйте установку при поврежденном кабеле электропитания;
- убедитесь, что параметры сети электропитания соответствуют электрическим характеристикам, указанным в настоящем паспорте;
- убедитесь в том, что для установки предусмотрена отдельная линия питания с автоматическим выключателем и заземлением;
- убедитесь в том, что вся электрическая проводка закреплена, используются специфицированные провода, и к проводам или концевым соединениям не прилагаются никакие внешние усилия;
- убедитесь, что место размещения установки имеет прочное основание, способное выдержать вес установки. Недостаточно прочное основание может явиться причиной падения установки и нанесения травм;
- убедитесь в том, что установка надежно заземлена;
- во избежание несчастных случаев не включайте установку при открытой сервисной двери;
- не допускайте попадания во входное (выходное) отверстие механических предметов и влаги;
- не проводите техническое и сервисное обслуживание установки при включенном электропитании.

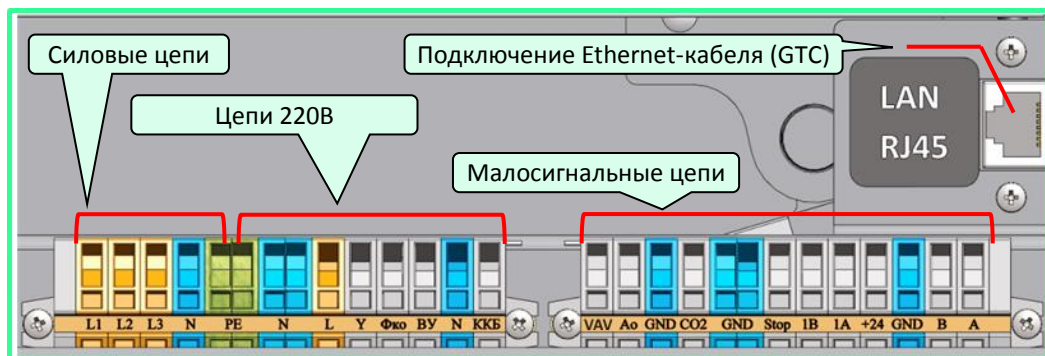
ВНИМАНИЕ!!! При открытии сервисной двери работающего оборудования установка выключится по сигналу датчика открытия двери, а на экране пульта высветится сообщение «СТОП» (автоматика GTC) или мигающий значок  (автоматика ZENTEC).

ВНИМАНИЕ!!! Несоблюдение мер безопасности, недостаточная мощность электрической сети или нарушения конструкции могут привести к поражению электротоком, пожару, другим опасным последствиям.

ПОДКЛЮЧЕНИЕ

Подключение Колибри ФКО-500ЕС производится в соответствии с соответствующими схемами (стр. 8, 9, 10), «пропуская» кабели через установленные в корпусе гермовводы (поз. 5, стр. 3).

Клеммы (поз. 7, стр. 3) для внешних подключений расположены за гермовводами внутри корпуса.



Силовой кабель присоединяется к клеммам в исполнении 1 фаза 220В - L1, N, PE, в исполнении 3 фазы 380В - L1, L2, L3, N, PE.

Силовой кабель от установки подключается непосредственно к электрошлиту через отдельный автоматический выключатель на 25А для 220В/1Ф и 16А для 380В/3Ф.

Предусмотрена возможность подключения дополнительного оборудования (внешнего устройства) - например, дополнительного активного фильтра, дополнительного клапана или односкоростного вентилятора, внешнего вытяжного ЕС-вентилятора, задействовать функцию «внешний стоп».

Внешний ЕС-вентилятор подключается к клеммам «GND», «Ao» (0-10В), при этом скорость его вращения будет синхронизирована с скоростью вращения «приточного» вентилятора (вентилятора установки). Для автоматики GTC имеется возможность раздельного управления вентиляторами (режим задается конфигурированием).

Дополнительное оборудование подключается к клеммам «ВУ», «N». Суммарный ток по выходу «ВУ» не должен превышать 0,5 А.

Для реализации алгоритма поддержания давления перемещаемого в канале воздуха (система VAV) необходимо подключить внешний датчик диф. давления к клеммам VAV (вход 0-10В) и GND. Датчик должен соответствовать требованиям:

- Верхний предел измерений - 500 Па;
- Аналоговый выход - 0 ... +10В;

Для реализации алгоритма пошагового увеличения производительности установки при превышении содержания CO₂ в вентилируемом помещении выше заданного пользователем порога необходимо подключить внешний датчик CO₂ к клеммам GND, CO₂ (вход 0-10В). Датчик должен соответствовать требованиям:

- Верхний предел измерений - 2000 ppm;
- Аналоговый выход - 0 ... +10В;

ВНИМАНИЕ: Питание внешних датчиков осуществляется либо от собственных источников, либо (если пиковая потребляемая мощность датчиков не превышает 2Вт) от клеммы +24В.

Организация алгоритмов работы (только автоматика GTC) с внешним увлажнителем и/или с охлаждающим контуром (ККБ) требует специального аппаратного исполнения и конфигурирования по предварительному заказу.

При использовании интерфейса RS485 параметры Modbus и таблицы регистров предоставляются разработчиками автоматики **по запросу**.

Для реализации функции удаленного управления по локальной сети или через интернет (только автоматика GTC) сетевой кабель заводится в установку через гермоввод, обжимается и подключается к разъему RJ45. Инструкция по настройке и активации удаленного доступа высылается **по запросу**.

СХЕМА ПОДКЛЮЧЕНИЯ ЦЕПЕЙ ЭЛЕКТРОПИТАНИЯ ПВУ 220В (1 фаза)

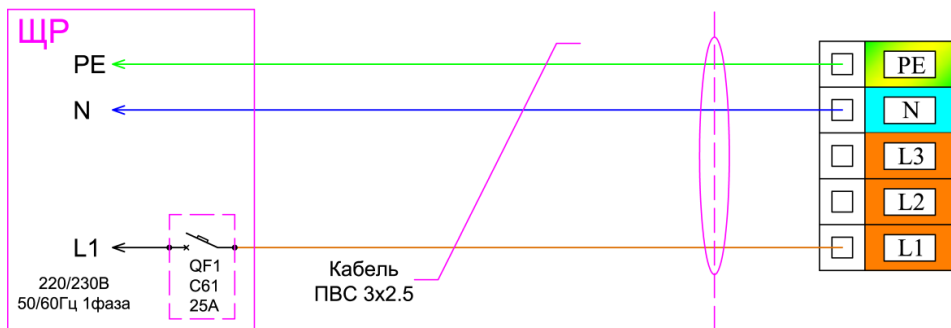
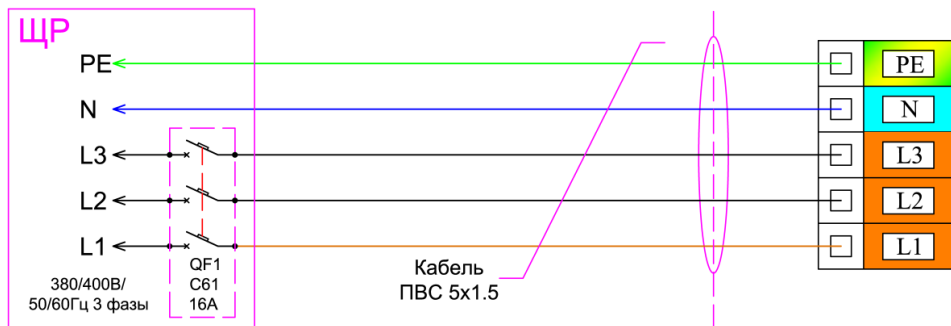


СХЕМА ПОДКЛЮЧЕНИЯ ЦЕПЕЙ ЭЛЕКТРОПИТАНИЯ 380В (3 фазы)



Обратите **ВНИМАНИЕ** на правила использования клемм **WAGO!!!**

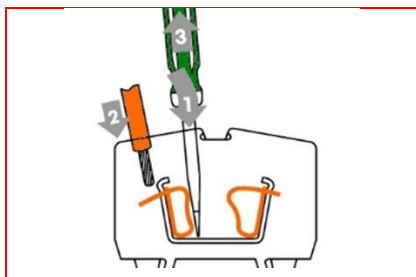
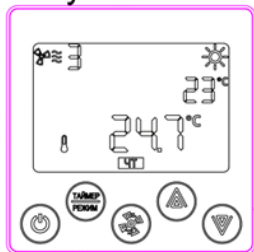


СХЕМА ПОДКЛЮЧЕНИЯ (АВТОМАТИКА ZENTEC)

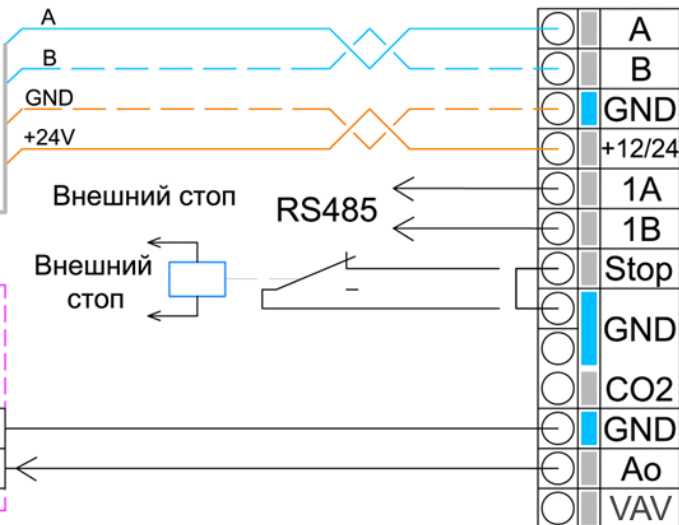
Пульт Z031



Внешний (вытяжной) ЕС-вентилятор (управление)



GND
0-10V



ВНЕШНЕЕ УСТРОЙСТВО

AC220V
 $I_{max}=0.5A$

L
N

ВЫТЯЖНОЙ
ЕС-вентилятор
(питание)
AC220V
 $I_{max}=1.5A$

L
N
PE

Внешний клапан
(электропривод)
AC220V
 $I_{max}=0.1A$

L
N

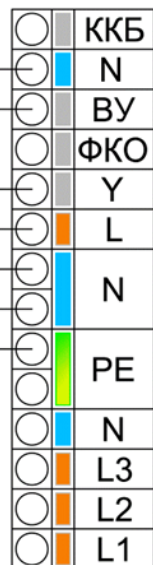
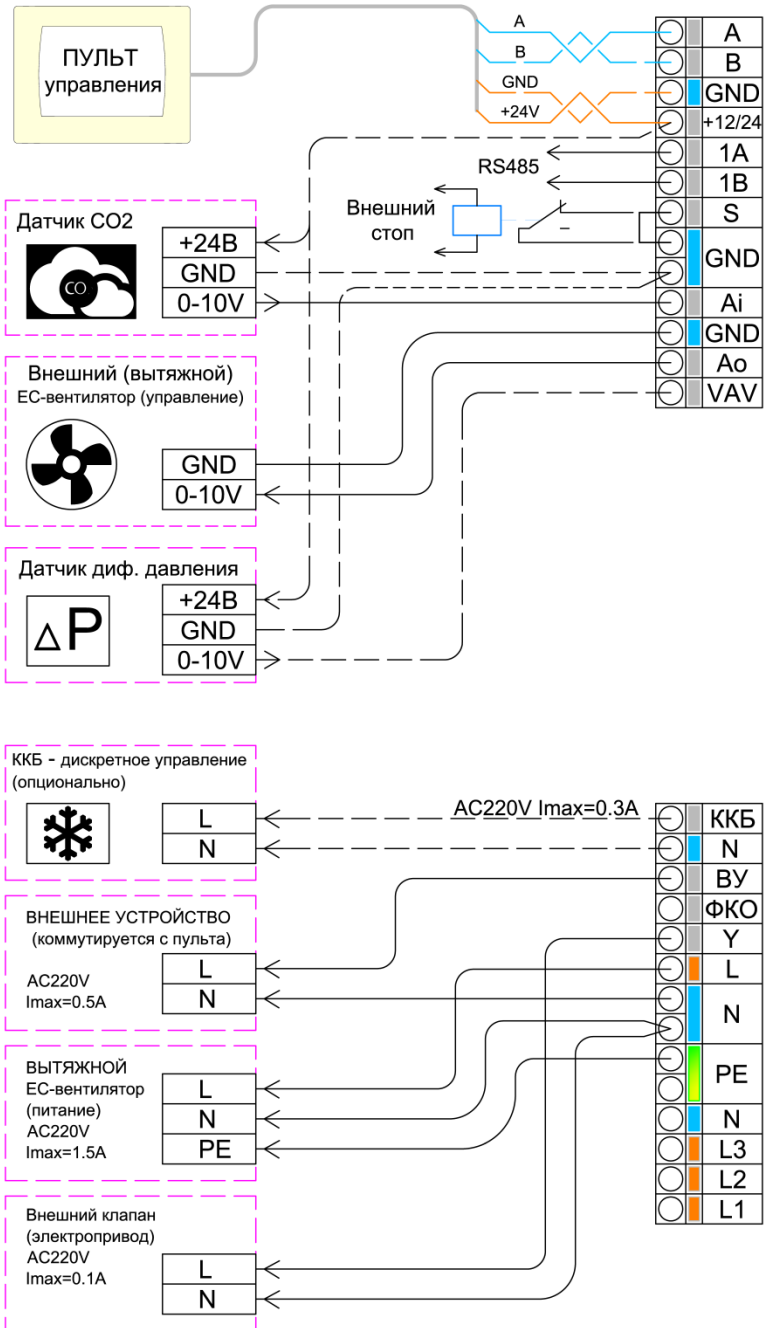


СХЕМА ПОДКЛЮЧЕНИЯ (АВТОМАТИКА GTC)

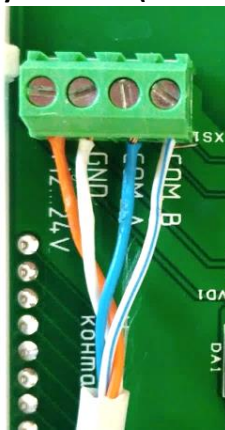


ПОДКЛЮЧЕНИЕ КАБЕЛЕЙ К ПУЛЬТАМ

Пульт OAZIS (GTC)



Пульт Z-031 (ZENTEC)



ВНИМАНИЕ! Комплектный кабель для подключения пульта UTP 2x2x0.5 может поставляться с расцветкой проводов, отличной от изображенной выше. При этом для подачи питания на пульт (GND, +12/24V) **всегда используются ОРАНЖЕВЫЙ (+12/24V), БЕЛО-ОРАНЖЕВЫЙ (GND)**. Вместо синего цвета провода (A) и сине-белого (B) может использоваться красный/красно-белый или зеленый/зелено-белый соответственно. Следует быть очень внимательным при подключении терминалов «А» и «В». Попадание даже не очень высокого напряжения на них, неизбежно приведет к повреждению пульта!

ОСОБЕННОСТИ МОНТАЖА

При выборе места монтажа оборудования необходимо предусмотреть свободный подход для технического обслуживания.

Вентиляционная установка обладает высокой степенью защищённости от атмосферного воздействия класса IP44, поэтому ее монтаж может быть выполнен как внутри помещения, так и на улице. Тем не менее, установку необходимо защитить от попадания на неё «прямой» воды (дождь, водослив и т. д.), например, козырьком.

При установке оборудования на улице, во избежание выпадения конденсата в холодное время года, необходимо тщательно теплоизолировать воздухопроводы и соединения между ними.

Вариант установки оборудования не влияет на его функциональность, поэтому оно может монтироваться как на горизонтальной (потолок, пол), так и на вертикальной (стена) поверхности. Использование antivибрационной прокладки при креплении необязательно.

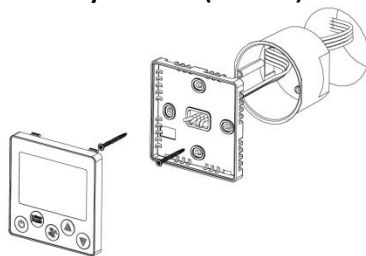
Для крепления установки целесообразно использовать комплектные универсальные кронштейны.

МОНТАЖ ПУЛЬТОВ

Пульт OAZIS (GTC)



Пульт Z031 (ZENTEC)



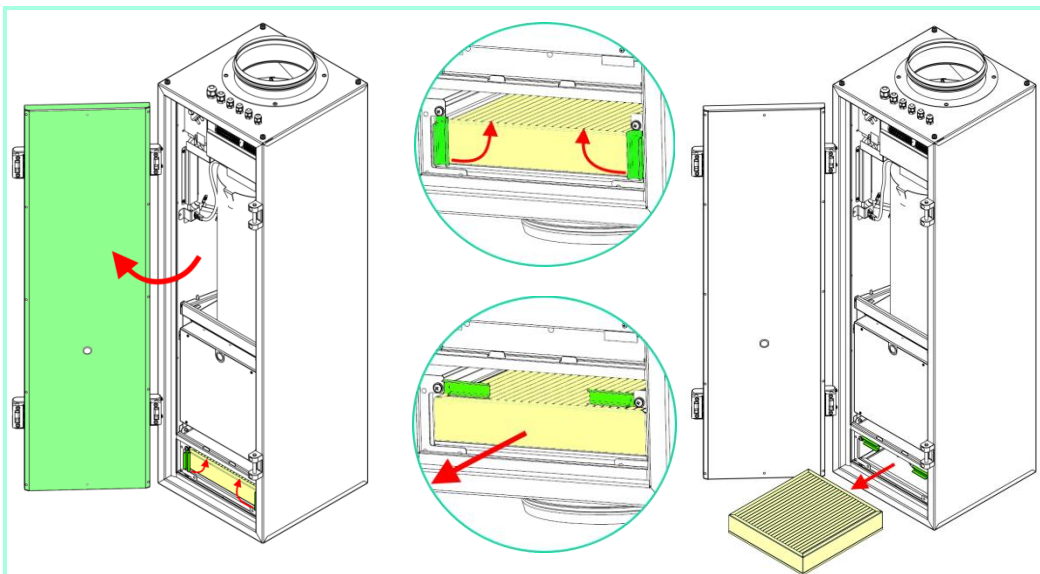
ОБСЛУЖИВАНИЕ

Обслуживание вентиляционной установки **Колибри ФКО-500ЕС** заключается в периодической замене пылевого и угольно-фотокаталитического фильтров по мере их загрязнения. **Загрязненность фильтра определяется по снижению воздушного потока на выходе установки или по истечению срока службы.**

Срок службы пылевого фильтра составляет от 3-х до 6 месяцев в зависимости от условий эксплуатации (загрязненности воздуха), угольно-фотокаталитического фильтра - не менее 24 месяцев.

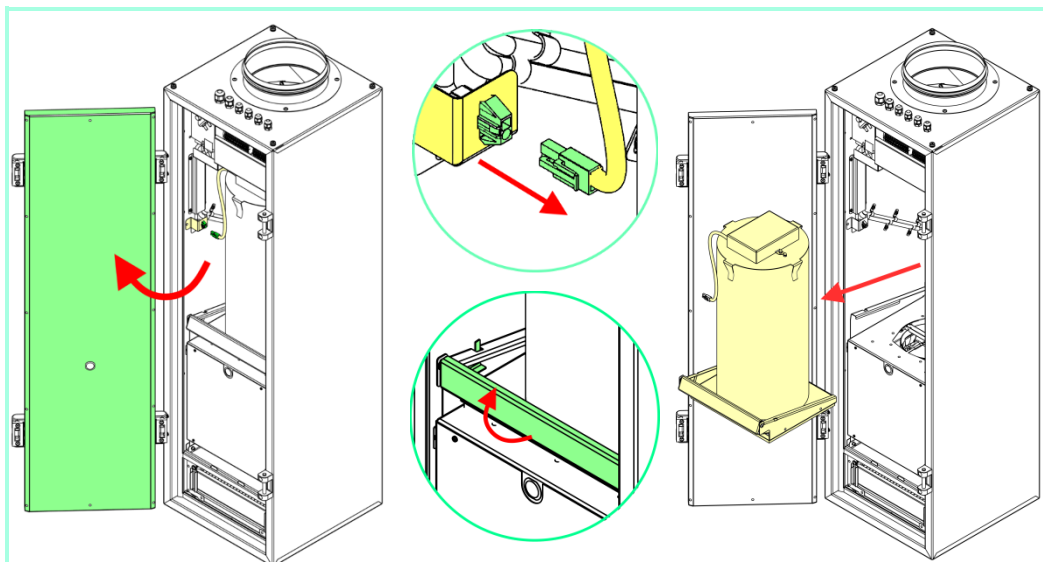
Для замены фильтров дверные замки (поз. 8 стр. 3) позволяют снимать дверь или открывать в правую и левую сторону.

ЗАМЕНА ПЫЛЕВОГО ФИЛЬТРА



Повернуть фиксаторы на 90 град. и вынуть фильтр
Новый фильтр устанавливается в обратном порядке

ЗАМЕНА УГОЛЬНО-ФОТОКАТАЛИТИЧЕСКОГО ФИЛЬТРА



Отсоединить питание ФКО, повернуть ручку фиксатора на 45 град. и вынуть фильтр
Новый фильтр устанавливается в обратном порядке

ГАРАНТИЙНЫЕ ОБЯЗАТЕЛЬСТВА

В соответствии с Законом Российской Федерации “О защите прав потребителей” срок службы (годности) данного товара, по истечении которого он может представлять опасность для жизни, здоровья потребителя, причинять вред его имуществу или окружающей среде” составляет 7 (семь) лет со дня производства. Этот срок является временем, в течение которого потребитель данного товара может безопасно им пользоваться при условии соблюдения руководства по эксплуатации данного товара, проводя необходимое обслуживание, включающее замену расходных материалов и (или) соответствующее ремонтное обеспечение в специализированном сервисном центре.

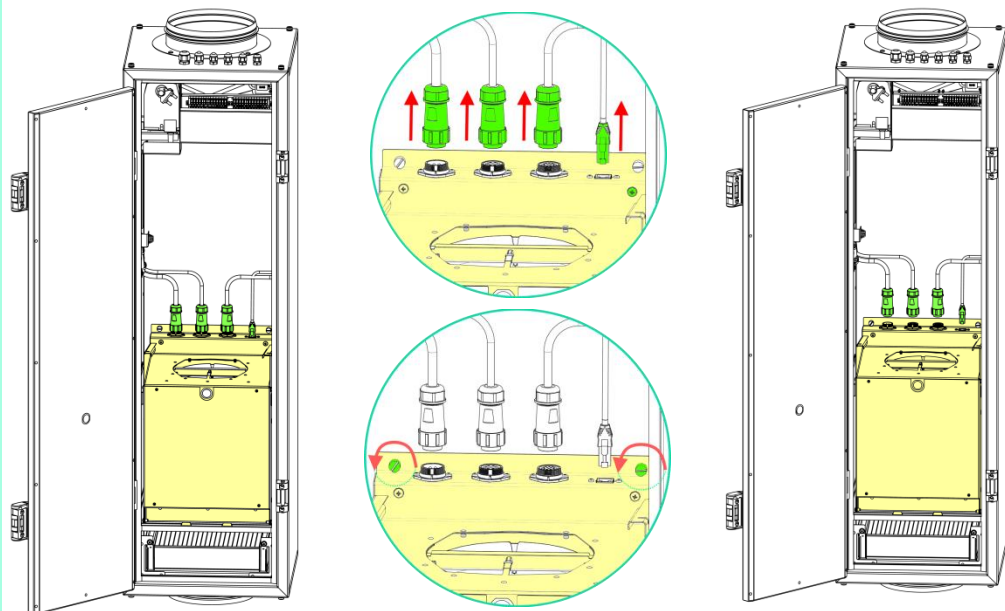
Гарантийный период на вентиляционные системы VENTMACHINE составляет 60 месяцев (при предъявлении заполненного Гарантийного талона) от даты продажи Покупателю, но не более 63 месяцев от даты производства.

При невозможности определить дату продажи оборудования, гарантийный срок исчисляется от даты его производства. Дата производства оборудования определяется по реестру Производителя в соответствии с серийным номером оборудования.

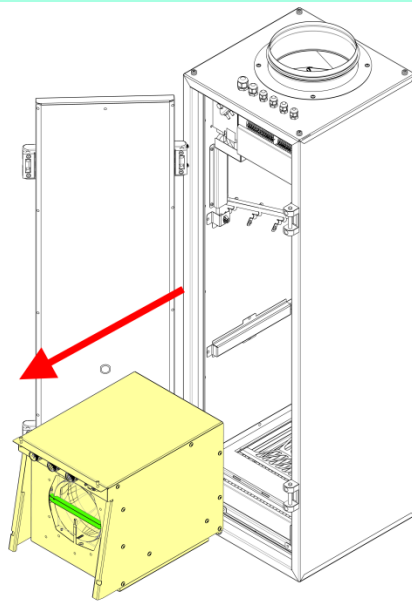
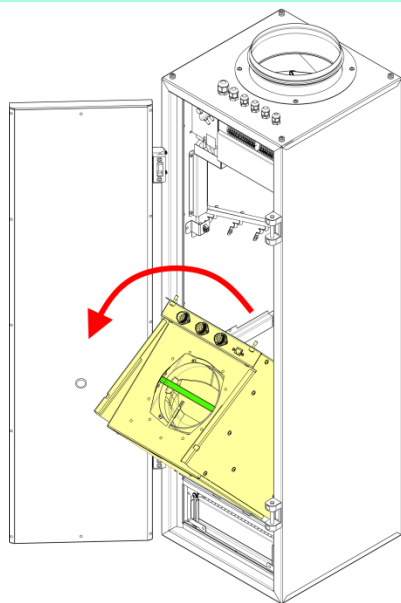
Условия предоставления гарантии указаны в Гарантийном талоне.

Для обеспечения ремонтных или регламентных работ может потребоваться демонтаж съемного блока АВН, как показано ниже.

ДЕМОНТАЖ БЛОКА АВН



Отсоединить разъемы от блока АВН. Выкрутить винты М6х16 - 2 шт.



За ручьятку наклонить блок АВН на 45 град., вывести из зацепления и вынуть
Установка блока АВН производится в обратном порядке