

ТЕХНИЧЕСКИЙ ПАСПОРТ ИЗДЕЛИЯ



ДАТЧИК КОНТРОЛЯ CO₂ В ПОМЕЩЕНИИ

GT-RCO2010S



Паспорт разработан в соответствии с требованиями ГОСТ 2.601

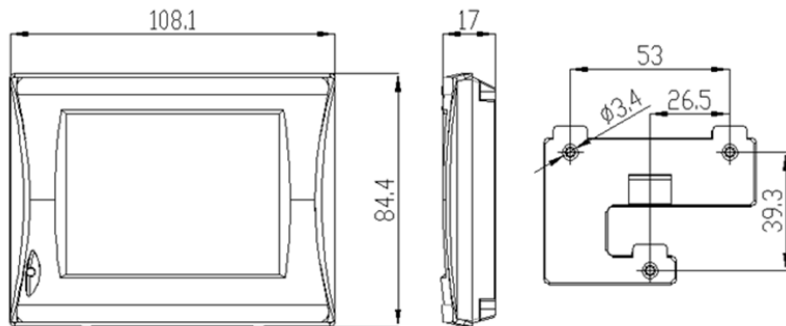
1. Назначение и область применения

Датчик предназначен для измерения содержания углекислого газа CO₂ в помещении. Датчик является только чувствительным элементом и подключается ко входам измерительных приборов или к контроллерам с соответствующими спецификациями.

2. Технические характеристики

№	Наименование	Ед. изм.	Значение
1.	Тип датчика по активности		Активный
2.	Чувствительный элемент		Датчик CO ₂
3.	Тип датчика		Инфракрасный NDIR
4.	Диапазон измерения	ppm	0-2000
5.	Точность измерения	%	3
6.	Автокалибровка	ppm	450
7.	Выходной сигнал	V	0-10
8.	Напряжение питания	V	24 AC/DC
9.	Материал корпус датчика		ABS
10.	Габаритные размеры, Ш/В/Г	мм	108,1 x 84,4 x 17
11.	Способ крепления		Кронштейн
12.	Способ подключения		Комплектный кабель
13.	Температура эксплуатации	°C	0-40
14.	Срок службы	лет	5

ГАБАРИТНЫЕ И УСТАНОВОЧНЫЕ РАЗМЕРЫ



3. Условия подключения и монтажа

Датчик может быть установлен в любой среде, не агрессивной к материалу покрытия датчика и кабеля, удовлетворяющей по температурным параметрам и требованиям технических характеристик.

Во избежание наводок, кабель датчика не должен прокладываться в одном канале с силовыми проводами и кабелями.

При наращивании кабеля рекомендуется использовать обжим или спаивание. При использовании для наращивания кабеля с экранирующей оплеткой заземление оплетки не производить. Длина кабеля для наращивания при сечении не менее 0,5 мм.кв. и не более 100 метров.

Монтаж датчика производится только на вертикальную ровную поверхность. Кронштейн крепления следует устанавливать на саморезы, входящие в комплект поставки.

При использовании крепежа, выступающего за пределы кронштейна, производитель не несет ответственность за сохранность корпуса пульта и качественную фиксацию его на месте установки. Не прилагайте большого усилия для защелкивания датчика на кронштейн - это может привести к поломке. Если датчик не защелкивается, проверьте правильность крепления кронштейна.

Не рекомендуется располагать датчик вблизи тепловыделяющих и нагревательных приборов, а также в замкнутых нишах - это может привести к погрешности в показаниях датчика.

Датчик подключается к контроллеру стандартным кабелем, поставляемым производителем или кабелем, заказанным у производителя через дилера под Ваши требования.

Для установки датчика конструктивно не предусмотрена его разборка, поэтому во избежание порчи не разбирайте датчик самостоятельно.

Подключение ко входам измерительных приборов или к контроллерам производить в соответствии с указаниями технической документации на эти приборы и контроллеры.

4. Эксплуатация и техническое обслуживание

Датчик должен эксплуатироваться при параметрах, указанных в технических характеристиках.

Не допускайте грубого механического воздействия на датчик. Не допускайте сильного натяжения кабеля. Не допускайте воздействия на кабель ультрафиолетового облучения. Не допускайте воздействия на датчик агрессивных кислот, щелочей и растворителей.

Особого обслуживания датчик не требует.

5. Условия хранения и транспортировки

Хранить датчик необходимо при температуре от -30 до +70 °С в заводской упаковке. Транспортировка возможна в заводской упаковке со штабелем не более 20 штук.

6. Утилизация

Утилизация производится в порядке, установленном Законами РФ от 04 мая 1999 г. № 96-ФЗ "Об охране атмосферного воздуха" (с изменениями на 27.12.2009 г.), от 24 июня 1998 г. № 89-ФЗ (в редакции с 01.01.2010 г.) "Об отходах производства и потребления", от 10 января 2002 г. № 7-ФЗ «Об охране окружающей среды», а также другими российскими и региональными нормами, актами, правилами, распоряжениями и пр., принятыми во исполнение указанных законов.

7. Гарантийные обязательства

Изготовитель гарантирует соответствие изделия требованиям безопасности, при условии соблюдения потребителем правил использования, транспортировки, хранения, монтажа и эксплуатации.

Гарантия распространяется на все дефекты, возникшие по вине завода-изготовителя.

Гарантия не распространяется на дефекты, возникшие в случаях:

- нарушения паспортных режимов хранения, монтажа, испытания, эксплуатации и обслуживания изделия;
- ненадлежащей транспортировки и погрузо-разгрузочных работ;
- наличия следов воздействия веществ, агрессивных к материалам изделия;
- наличия повреждений, вызванных пожаром, стихией, форс-мажорными обстоятельствами;
- повреждений, вызванных неправильными действиями потребителя;

- наличия следов постороннего вмешательства в конструкцию изделия.

Производитель оставляет за собой право внесения изменений в конструкцию, улучшающие качество изделия при сохранении основных эксплуатационных характеристик.

Претензии к качеству товара могут быть предъявлены в течение гарантийного срока. Неисправные изделия в течение гарантийного срока ремонтируются или обмениваются на новые бесплатно. Решение о замене или ремонте изделия принимает сервисный центр.

Замененное изделие или его части, полученные в результате ремонта, переходят в собственность сервисного центра.

Затраты, связанные с демонтажом, монтажом и транспортировкой неисправного изделия в период гарантийного срока Покупателю не возмещаются.

В случае необоснованности претензии, затраты на диагностику и экспертизу изделия оплачиваются Покупателем.

Изделия принимаются в гарантийный ремонт (а также при возврате) полностью укомплектованными.

Гарантийный талон

Наименование изделия: датчик контроля CO₂ в помещении GT-RCO2010S.

Наименование и адрес торгующей организации: _____

Дата продажи _____

Подпись продавца _____

*штамп или печать торгующей
организации*

С условиями гарантии согласен: Покупатель _____

Гарантийный срок с момента продажи конечному покупателю 60 месяцев.

Сервисный центр расположен по адресу:

г. Москва, 2-ой Силикатный проезд д.22, стр. 9,
тел/факс (499) 195-4920, ООО «НПО» Джи Ти Си»

При предъявлении претензии к качеству товара, покупатель представляет следующие документы:

1. Заявление в произвольной форме, в котором указываются:

- название организации или Ф.И.О. покупателя, фактический адрес и контактные телефоны;

- название и адрес организации, производившей монтаж;

- основные параметры системы, в которой использовалось изделие;

- краткое описание дефекта.

2. Документ, подтверждающий покупку изделия (накладная, квитанция).

3. Акт приемки системы, в которой монтировалось изделие.

4. Настоящий заполненный гарантийный талон.