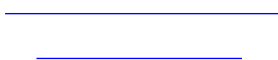


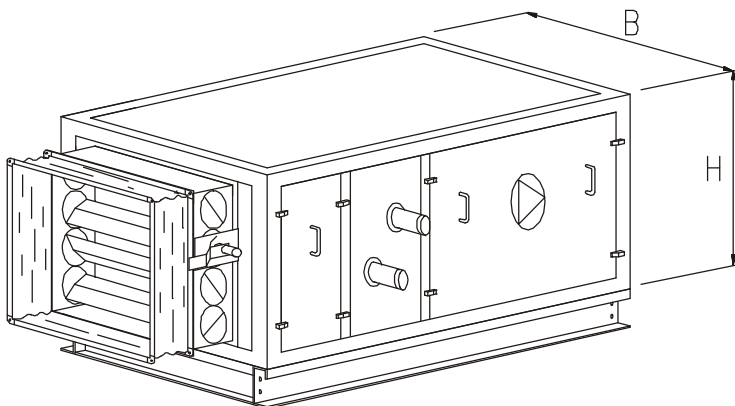
**УСТАНОВКИ ВО
ВЗРЫВОБЕЗОПАСНОМ
ИСПОЛНЕНИИ - ХЕНА**



VBW ENGINEERING



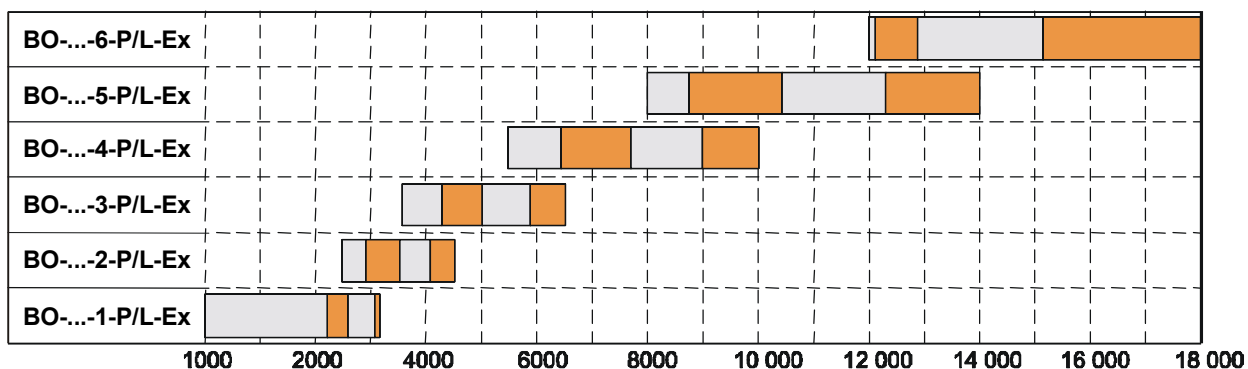
Вентиляторные и вытяжные кондиционеры



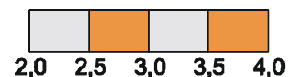
Поперечные размеры
кондиционеров

	B	H
	mm	
BO-...-1-P/L-Ex	690	640
BO-...-2-P/L-Ex	740	740
BO-...-3-P/L-Ex	980	740
BO-...-4-P/L-Ex	980	1050
BO-...-5-P/L-Ex	1280	1050
BO-...-6-P/L-Ex	1280	1250

Диапазоны расходов кондиционеров в противовзрывном исполнении



Скорость воздуха проходящего через кондиционер - м/с



Конструкция, подузлы и все материалы, применённые при изготовлении вентиляционных центров, показанных в этом каталоге, соответствуют требованиям следующих норм:

благодаря чему эти центры получили Аттестационные Заключение по противовзрывной безопасности, утверждённые Главным Институтом Горного Дела Опытной Шахты «Барбара» и зарегистрированы соответственно для следующих конфигураций:

- BO-01-...-P/L-Ex - аттестационное заключение **KDB Nr 01.228**
- BO-11-...-P/L-Ex - аттестационное заключение **KDB Nr 01.229**
- BO-12-...-P/L-Ex - аттестационное заключение **KDB Nr 01.230**

Содержание

Основная характеристика продукта.....	4
Предназначение.....	4
Конструкция.....	4
Подузлы.....	4
Стандартное оборудование.....	5
Подбор размера кондиционера.....	5
Подбор подузлов.....	5
Доступ к устройствам.....	5
Данные для подбора кондиционеров Ксена.....	6
Характеристика работы кондиционера.....	7
Транспортировка, монтаж, сервис.....	10

Вентиляционные кондиционеры в противозрывном исполнении.

VBW ENGINEERING

Изготовитель оставляет за собой право введения изменений.

Основные сведения о продукте

Предназначение

Компактные центры ВО-01-...-P/L-Ex, ВО-11-...-P/L-Ex, ВО-12-...-P/L-Ex предназначены для работы в вентиляционных установках и установках для кондиционирования воздуха. Они служат для проветривания помещений, отнесённых к **зоне Z2 опасности взрыва газов** и паров горючих жидкостей групп взрывоопасности IIA и IIB температурных классов T1, T2, T3 и T4. Они могут работать как снаружи помещения, так и непосредственно в опасной зоне. Центров нельзя применять в установках местной вентиляции (например непосредственная подача воздуха на места интенсивного выделения газов и паров), как и в вентиляции технологических устройств.

Конструкция

Центр выполнен как каркасная конструкция из алюминиевых профилей с кожухами из цинковой жести, заполненных минеральной ватой, гарантирующей термическую и акустическую изоляцию, толщиной 50 мм.

Комплексы приточного и вытяжного центров серии «ВО-...-...-P/L-Ex» состоят из подузлов в одном корпусе.

Подузлы

Центры Ксена, представленные в этом каталоге, могут содержать функциональные подузлы для обработки воздуха:

Контрольный клапан – это многостворчатый клапан с алюминиевыми лопастями, лопасти сопряжены между собой при помощи зубчатых колёс из пластмассы. Ручное управление клапаном – при помощи рычага.

Первичный сеточный фильтр – корпус из оцинкованной листовой стали. Фильтрующий материал – фильтрующий антиэлектростатический нетканый материал, частично проводящий класса ЕУ3.

Водонагреватель – теплообменник медь-алюминий с медными трубками и ламелями из тонкого листового алюминия.

Вентилятор в противовзрывном исполнении - центробежный, обусторонный вытяжной, ведомый при помощи ременной передачи с ремнём в антиэлектростатическом исполнении. Корпус из тонкой цинковой жести. Ротор с лопастями отогнутыми вперёд.

Электродвигатель в противовзрывном исполнении – односкоростной.

Вентиляционный агрегат, состоящий из вентилятора, двигателя и ременной передачи, прикреплён к центру при помощи специальных виброизоляторов, которые подбираются индивидуально по параметрам работы.

Стандартное оборудование

К стандартному оборудованию центров Ксена принадлежат:

- несущая рама
- эластичные патрубки для подсоединения вентиляционных каналов
- контрольные клапаны
- металлическая сетка с перфорацией, гарантирующая степень защиты IP20 на входе в центр
- для центров ВО-12-...-P/L-Ex (выпуск воздуха из центра вверх) – канал длиной 1 м законченный плитой из перфорированной жести с перфорацией, гарантирующей степень защиты IP20, который поставляется отдельно. Поперечные размеры канала соответствуют сечению выходного патрубка из центра.

Подбор размера центра

Чтобы облегчить подбор размера центра, в каталоге даны диапазоны расхода воздуха для отдельных размеров центров Ксена.

Размер центра должен быть подобран таким образом, чтобы при требуемой производительности, скорость течения воздуха (по отношению к внутреннему сечению центра) составляла 2,5 – 3,5 м/сек. При скорости течения 3 м/сек работа центра тиха и экономична. По мере роста скорости работа центра становится более громкой и менее экономичной.

Подбор подузлов

Нагреватель может быть подобран заказчиком на основании данных в каталоге характеристик типовых водонагревателей или изготовителем при помощи компьютерной программы для подбора оптимальных параметров теплообменников.

Тип двигателя, от которого работает вентилятор, ременную передачу и амортизаторы вентиляционного агрегата подбирает изготовитель при помощи компьютерной программы.

Доступ к устройствам

Центры серии «ВО-...-...-P/L-Ex» Ксена могут быть исполнены в одном из двух вариантов с точки зрения доступа к устройствам.

ПРАВАЯ – если смотреть по направлению течения воздуха, с правой стороны центра находятся съёмные кожухи и патрубки коллекторов теплообменников.

ЛЕВАЯ - если смотреть по направлению течения воздуха, с левой стороны центра находятся съёмные кожухи и патрубки коллекторов теплообменников.

Кроме того, центры могут быть выполнены в правом варианте с патрубками коллекторов теплообменников, выведенными с левой стороны, или в левом варианте с патрубками коллекторов теплообменников, выведенными с правой стороны.

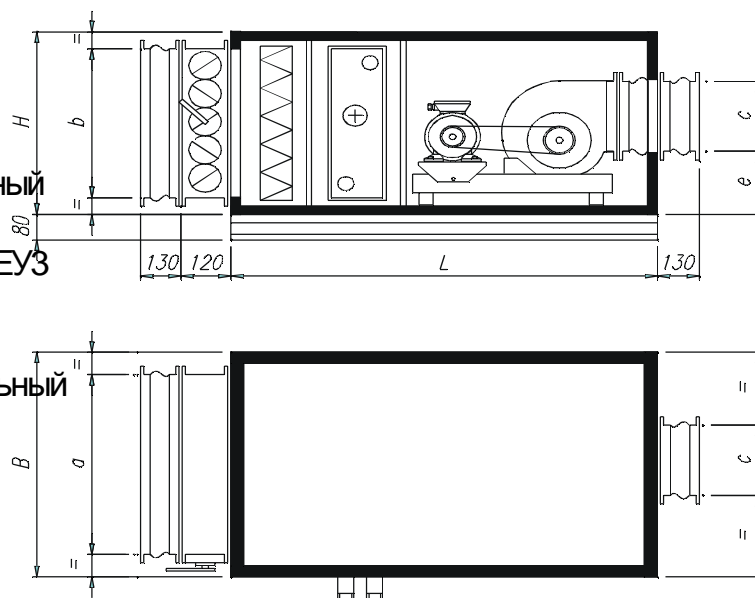
Кондиционер приточной вентиляции типа ВО-01-Ех– Xena

Функции

- Фильтрация
- Обогревание
- Подача воздуха

Комплекс ВО-01-...-...-Ех

- впуск воздуха горизонтальный
- контрольный клапан
- первичный фильтр класса ЕУЗ
- водонагреватель
- вентилятор
- выпуск воздуха горизонтальный



Тип кондиционера	Эффективность [м3/ч]	Размер вентилятора [-]	макс. мех. Мощность Двигателя [-]	Макс. масса [кг]
ВО-01-1-P/L-EX	1 000 - 3 200	180	100	200
ВО-01-2-P/L-EX	2 500 - 4 500	225	112	245
ВО-01-3-P/L-EX	3 600 - 6 500	250	112	300
ВО-01-4-P/L-EX	5 500 - 10 000	315	132	400
ВО-01-5-P/L-EX	8 000 - 14 000	355	160	535
ВО-01-6-P/L-EX	12 000 - 18 000	400	160	625

Тип кондиционера	B	H	L	a	b	c	e
	[mm]						
ВО-01-1-P/L-EX	690	640	1270	500	500	250	230
ВО-01-2-P/L-EX	740	740	1370	600	600	315	250
ВО-01-3-P/L-EX	980	740	1490	800	600	400	240
ВО-01-4-P/L-EX	980	1050	1610	800	800	500	250
ВО-01-5-P/L-EX	1280	1050	1710	1000	800	500	325
ВО-01-6-P/L-EX	1280	1250	1890	1000	1000	630	380

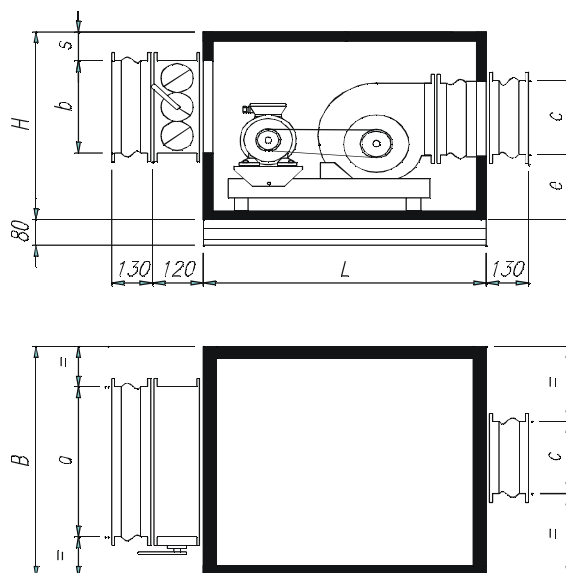
Кондиционер вытяжной вентиляции ВО-11-...-...-EX - Xena

Функции:

- Вытяжка

Комплекс ВО-11-...-...-EX

- впуск воздуха горизонтальный
- контрольный клапан
- вентилятор
- выпуск воздуха горизонтальный



Тип кондиционера	Эффективность [м3/ч]	Размер вентилятора [-]	Макс. мех. Мощность Двигателя [-]	Макс. масса [кг]
ВО-11-1-P/L-EX	1 000 - 3 200	180	100	145
ВО-11-2-P/L-EX	2 500 - 4 500	225	112	180
ВО-11-3-P/L-EX	3 600 - 6 500	250	112	220
ВО-11-4-P/L-EX	5 500 - 10 000	315	132	300
ВО-11-5-P/L-EX	8 000 - 14 000	355	160	420
ВО-11-6-P/L-EX	12 000 - 18 000	400	160	475

Тип кондиционера	B	H	L	a	b	c	e	s
	[mm]							
ВО-11-1-P/L-EX	690	640	880	400	315	250	230	100
ВО-11-2-P/L-EX	740	740	980	630	315	315	250	
ВО-11-3-P/L-EX	980	740	1040	630	400	400	240	
ВО-11-4-P/L-EX	980	1050	1190	800	400	500	250	
ВО-11-5-P/L-EX	1280	1050	1290	1000	500	500	325	
ВО-11-6-P/L-EX	1280	1250	1440	1000	630	630	380	

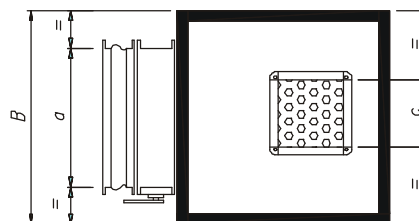
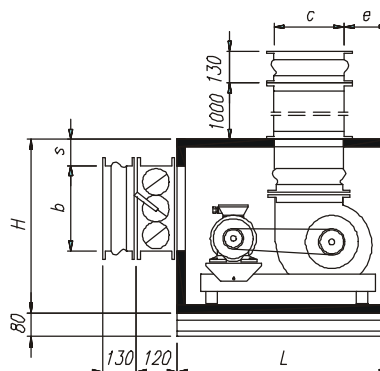
Вытяжная установка типа ВО-12-...-...-Ex

Функции:

- Вытяжка

Комплекс ВО-12-...-...-Ex

- впуск воздуха горизонтальный
- контрольный клапан
- вентилятор
- канал
- выпуск воздуха вертикальный



Тип кондиционера	Эффективность	Размер вентилятора	Макс. мощ. двигателя	Макс. масса
	м ³ /ч	[-]	[-]	кг
ВО-12-1-P/L-EX	1 000 - 3 200	180	100	145
ВО-12-2-P/L-EX	2 500 - 4 500	225	112	180
ВО-12-3-P/L-EX	3 600 - 6 500	250	112	220
ВО-12-4-P/L-EX	5 500 - 10 000	315	132	300
ВО-12-5-P/L-EX	8 000 - 14 000	355	160	420
ВО-12-6-P/L-EX	12 000 - 18 000	400	160	475

Тип кондиционера	B	H	L	a	b	c	e	s
	[мм]							
ВО-12-1-P/L-EX	690	640	880	400	315	250	180	100
ВО-12-2-P/L-EX	740	740	980	630	315	315	190	
ВО-12-3-P/L-EX	980	740	1040	630	400	400	180	
ВО-12-4-P/L-EX	980	1050	1190	800	400	500	200	
ВО-12-5-P/L-EX	1280	1050	1290	1000	500	500	260	
ВО-12-6-P/L-EX	1280	1250	1440	1000	630	630	260	

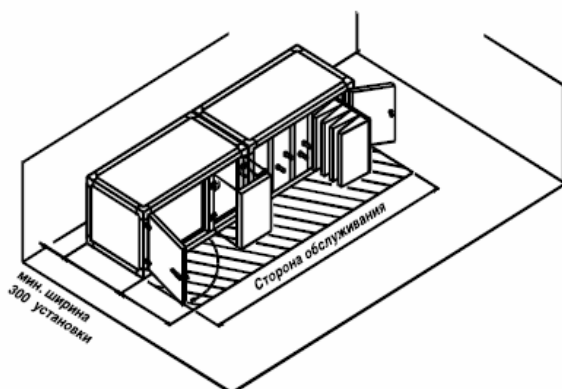
Транспортировка - монтаж - сервис

Транспортировка

Вентиляционные установки необходимо транспортировать только в таком положении, в котором они будут работать. Погрузку и выгрузку необходимо провести с помощью вил поднимающего устройства или рычагов.

Монтаж

Со стороны обслуживания установки необходимо оставить пространство шириной 750 мм для текущего обслуживания таким образом, чтобы можно было открывать двери и проверочные заслонки. Оборудование вокруг установки (трубопроводы, кабели) не должны затруднять доступ к установке. Со стороны обслуживания необходимо предусмотреть организацию рабочей зоны шириной равной ширине установки для ремонтного обслуживания. На ремонтном пространстве может быть использовано оборудование, трубопровод, которые можно легко разобрать во время ремонта установки.



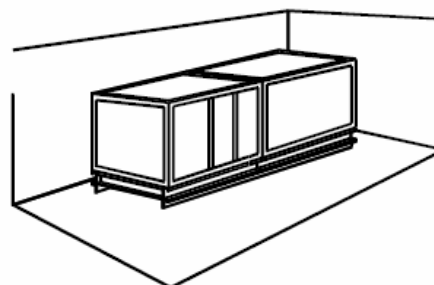
Рабочая зона для обслуживания установки

Основание

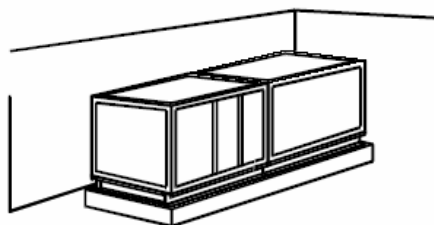
Установка должна быть установлена на фундаменте — забетонированной в полу стальной рамы для основания, либо специально подготовленной стальной конструкции — штативе.

Основание — рамка или штатив — должны быть в обязательном порядке заземлены.

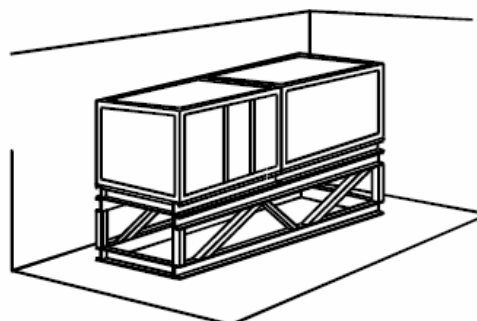
Вентиляторный блок устанавливается в установки на собственных амортизаторах. Монтаж установки не требует использования дополнительных амортизаторов. Рекомендуется использование только дополнительной плиты, либо пробковых или резиновых поясов под рамой установки. Установка, имеющая блоки охлаждения, водного увлажнения или перекрестноточного теплообменника, необходимо разместить на основании или раме высотой, учитывающей установку водяного сифона для стока конденсата.



Установка, установленная на раме основания



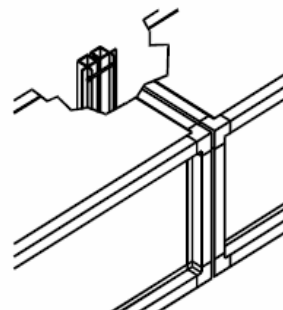
Установка, установленная на бетонном основании



Установка, установленная на дополнительной конструкции

Соединение блоков

Блоки имеют кронштейны, служащие для соединения отдельных секций в единую установку. Во время скручивания блоков необходимо придерживать очередности блоков согласно тех. рисунку, прилагаемому к документам установки.



Транспортировка - монтаж - сервис

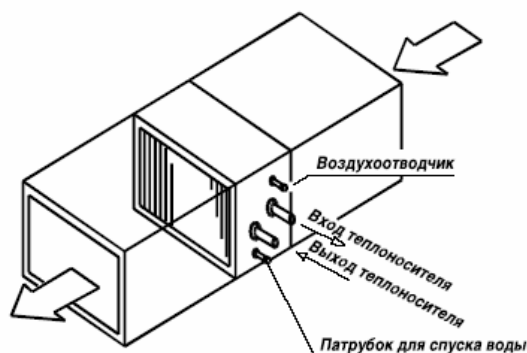


Подсоединение вентиляционных каналов

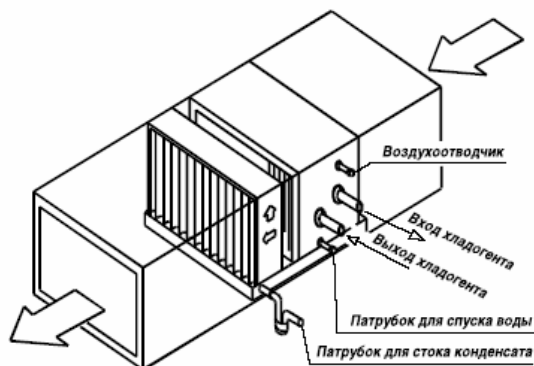
Вентиляционные каналы присоединяются к оборудованию с помощью эластичных вставок. Каналы, присоединенные к оборудованию, должны подпираться или быть в подвешенном состоянии на собственных монтажных элементах. Вентиляционные каналы не могут опираться на корпус оборудования.

Подключение теплоносителя

Подвод входа и выхода теплоносителя необходимо присоединить таким образом, чтобы теплоноситель тек в направлении, противоположном струе воздуха. Правильная подача теплоносителя показано на рисунках, приведенных ниже.



Подвод теплоносителя с патрубками нагревателя с правой стороны



Подвод теплоносителя с патрубками нагревателя с левой стороны

Предохранение от замерзания

С целью предохранения водяного нагревателя от замораживания, необходимо вмонтировать противозамараживающий термостат, который начнет действовать, если температура воздуха за нагревателем (или температура теплоносителя — для датчиков, помещенных со стороны воды) упадет ниже установленной на термостате.

Выход из строя термостата во время работы оборудования может привести к:

- максимальному открытию водяного клапана
- закрытию воздушного клапана для приточного воздуха
- остановке вентилятора

Выход из строя термостата во время простоя оборудования может привести к:

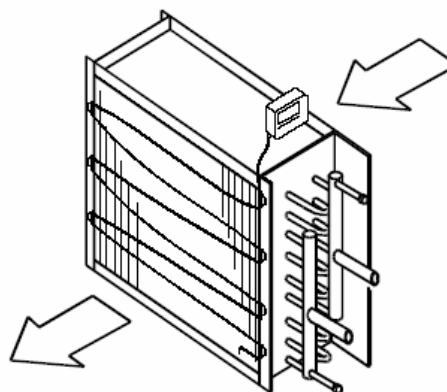
- максимальному открытию регулирующего
- водяного клапана
- пуску насоса

Настройка термостата для нагреваемой воды без добавления антифриза составляет:

- для датчиков со стороны воздуха 4°C;
- для датчиков со стороны воды 10°C.

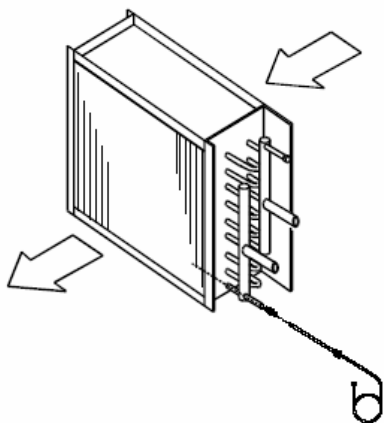
Монтаж противозамараживающего термостата необходимо провести согласно рекомендаций производителя.

Наиболее часто встречающиеся варианты защиты:



Противозамараживающий термостат с капиллярным датчиком, растянутым по поверхности теплообменника со стороны выхода воздуха

Транспортировка - монтаж - сервис

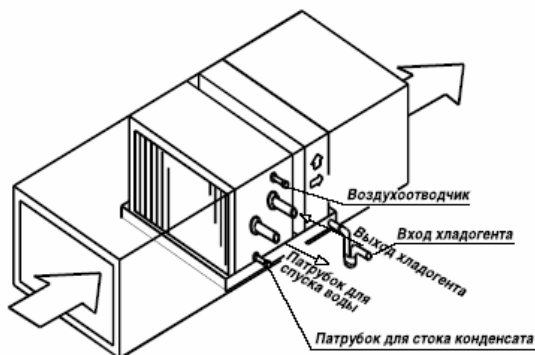


Противозамораживающий датчик, вмонтированный в дополнительный патрубок коллектора нагревателя

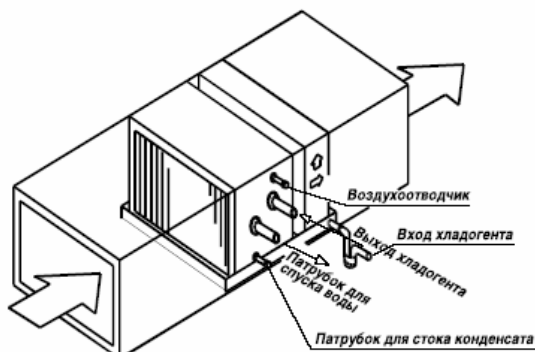
Водный охладитель

Подсоединение хладогента.

Трубопроводы и повороты необходимо подсоединить таким образом, чтобы хладогент тек в направлении, противоположном потоку воздуха. Правильный подвод хладогента показан на рисунках, приведенных ниже.



Подвод хладогента с патрубками охладителя с правой стороны



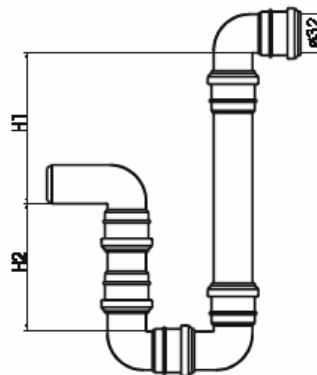
Подвод хладогента с патрубками охладителя с левой стороны

Каплеуловитель

В блоке охлаждения вмонтирован каплеуловитель, предотвращающий попадание капель воды в следующие секции. Необходимо обратить внимание на правильное установление каплеуловителя по отношению к притоку воздуха. Направление притока воздуха и установление верхней части каплеуловителя указано на приведенных выше рисунках.

Сток конденсата

Блок охладителя имеет ванночку для конденсата с патрубком оттока. К патрубку оттока необходимо присоединить сифон, имеющийся в оборудовании установки, который предотвращает попадание воздуха. Сифон всегда должен быть заполнен водой.



Стандартные размеры сифона для оттока конденсата, расположенного с всасывающей стороны вентилятора

Расчетное давление Па	Всасывание		Выход	
	H1	H2	H1	H2
	ММ			
	125	90	25	125
1000–1500	175	115	25	175
1500–2000	225	140	25	225
2000–2500	275	165	25	275

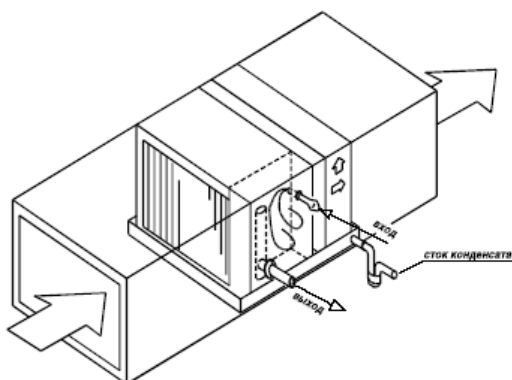
Не следует соединять несколько патрубков для оттока одним сифоном. Перед первым пуском установки, а также после длительных перерывов эксплуатации сифон необходимо заполнять водой.

Фреоновый охладитель

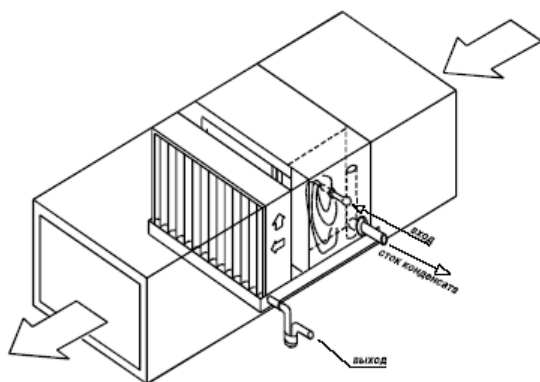
Подсоединение фреона

Трубопроводы и повороты необходимо подсоединить так, как показано на рисунках, приведенных ниже.

Транспортировка - монтаж - сервис



Подвод фреона с патрубками охладителя с правой стороны



Подвод фреона с патрубками охладителя с левой стороны

Каплеуловитель

В блоке охлаждения вмонтирован каплеуловитель, предотвращающий попадание капель воды в следующие секции. Необходимо обратить внимание на правильное установление каплеуловителя по отношению к притоку воздуха. Направление притока воздуха и установление верхней части каплеуловителя указано на приведенных выше рисунках.

Сток конденсата

Блок охладителя имеет ванночку для конденсата с патрубком оттока. К патрубку оттока необходимо присоединить сифон, имеющийся в оборудовании установки, который предотвращает попадание воздуха. Сифон всегда должен быть заполнен водой.

Электрический нагреватель

Подключение

Подсоединение электрических проводов к клемной коробке нагревателя необходимо сделать в соот-

ветствии со электросхемой, прилагаемой к документам. Электрическое соединение должен проводить квалифицированный электрик. Недопустимо подключение нагревателя таким образом, чтобы он мог работать без своего собственного вентилятора.

Вентиляторный блок

Подсоединение электрических проводов к двигателю должен проводить квалифицированный электрик. Провод питания необходимо провести через отверстие в стенке оборудования.

Силовую установку необходимо оснастить выключателем безопасности. Этот выключатель отключает напряжение во время подключения и состояние тэнов в зависимости от выключателя необходимо разместить лучше всего в поле зрения.

Защита электродвигателя

С целью предохранения двигателя от перегрузов и короткого замыкания необходимо использовать автоматические термические предохранители, которые выключают двигатель во время перегрева или короткого замыкания.

Перекрестноточный теплообменник

Сток конденсата

Секция перекрестноточного теплообменника имеет ванночку для конденсата с патрубком оттока. К патрубку оттока необходимо присоединить сифон, имеющийся в оборудовании установки, который предотвращает попадание воздуха.

Сифон всегда должен быть заполнен водой.

Таблица с размерами сифона приведена на стр.50

Пуск

Секция фильтрации

Необходимо проверить, вмонтированы ли фильтры и соответствует ли их класс техпаспорту установки. Если на оборудовании вмонтированы прессостаты, необходимо проверить, соответствуют ли установки для них прилагаемой документации.

Блок нагревания

Секция нагрева

У водяных нагревателей необходимо проверить правильность подвода теплоносителя, а также установку на противозамораживающем термостате.

Транспортировка - монтаж - сервис

В установках с электрическими нагревателями необходимо проверить качество электрических соединений, а также состояние тэнов нагревателя.

Секция охлаждения

Во время пуска установки необходимо произвести осмотр секции охлаждения, как и для секций водяного нагревателя. Необходимо дополнительно проверить, правильно ли смонтирован каплеуловитель и залит ли сифон водой.

Секция перекрестноточного теплообменника

Перед пуском установки необходимо проверить, в каком положении находится байпас теплообменника. Также необходимо обратить внимание на то, залит ли сифон водой.

Вентиляторный блок

Перед пуском оборудования необходимо проверить правильность подключения двигателя. Переменное напряжение двигателя должно соответствовать напряжению в электрической сети. Сопротивление между корпусом и функциональными элементами не должно превышать 10 Ом. Необходимо также проверить, вращается ли вентилятор свободно и без остановок.

Далее необходимо проверить направление оборотов вентилятора и двигателя. С этой целью при частично открытой дверце установку необходимо импульсно включить (на 1-2 секунды). Если вентилятор крутит в несоответствующую сторону, необходимо изменить фазность питания двигателя.

Внимание: работа установки при открытой дверце должна быть очень короткой (1-2 сек), в противном случае это может привести к сгоранию двигателя. Пуск и эксплуатация без присоединения охранного провода (ноль или земля) недопустимо!

Оборудование необходимо запускать при закрытом воздушном клапане, контролируя все время потребление тока двигателем. Воздушный клапан необходимо открывать постепенно до того момента, когда он достигнет своего расхода воздуха, не превышая при этом номинального тока двигателя. Оборудование должно работать около 30 минут. По истечении этого времени его необходимо отключить и провести общий осмотр отдельных элементов. Особое внимание необходимо обратить на натяжение ремней, крепления вентилятора и двигателя.

Сервис

Контакт клиента с "VBW Clima Engineering" не ограничивается доставкой готовой продукции фирмы. Мы предоставляем всестороннее обслуживание высокого качества:

- проведение гарантийного и пост гарантийного ремонта;
- обучение обслуживающего персонала.

Обслуживание и сохранение

Назначением установленного оборудования на объекте является обеспечение соответствующих параметров подаваемого воздуха. Однако по отношению к самому оборудованию также требуется придерживание определенных правил. Оборудование нуждается в периодическом осмотре, особенно те его элементы, которые могут быть загрязнены (теплообменник или фильтры) или выходу из строя.

Инструкция по эксплуатации

В технической документации, которую получает каждый пользователь, имеется подробное описание работы оборудования и его функциональных элементов.

Автоматика

Использование автоматического регулирования управления и предохранения не только делает возможным текущую работу оборудования, а во многих случаях является необходимым составным элементом, отсутствие которого может привести к серьезной аварии.

Контрольная документация

Лица, обслуживающие оборудование с момента его введения в эксплуатацию, должны вести Книгу оборудования. Она должна содержать записи о любом техническом вмешательстве (текущий осмотр, ремонт и т.д.) и представлять собой официальный документ работы оборудования.