

Нагревательно-вентиляционные аппараты с осевым вентилятором предназначены для обогрева таких помещений, как производственные цеха, мастерские, склады, павильоны и т.п.

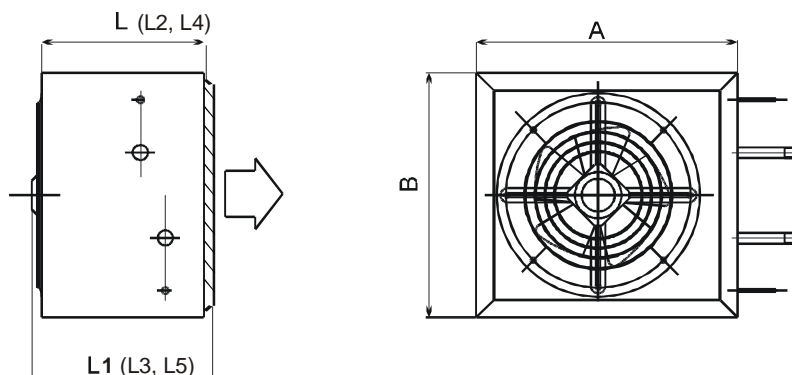
В состав каждого устройства входит:

- водонагреватель
- осевой вентилятор



Тип и размер аппарата	Макс. сила двиг. вентилятора [kW]		Макс. Сила водонагревателя [kW]	Макс. Набор электр. Тока - работа [A]	
	230 V 50 Hz	400 V 50 Hz		230 V 50 Hz	400 V 50 Hz
SWO - 2	0,13	0,12	24	0,59	0,29
SWO - 3	0,31	0,27	48	1,35	0,48
SWO - 4	0,37	0,33	61	1,6	0,58
SWO - 5	0,61	0,61	92	2,8	1,15

*мощность нагревателя для агента- вода 90/70°C температура питания воздуха 24°C и возврата +24°C



Расходы		A	B	L	L1	Масса	L2	L3	Масса	L4	L5	Масса*	Макс. Сила электронагрев.
				SWO-...-w-	Макс..		SWO-...-0-	Макс..		SWO-...-e-	max		
WLK 2	1600	500	530	300	405	28	200	305	10	480	595	21	24 kW
WLK 3	3200	590	530	300	440	33	200	305	11	480	595	22	36 kW
WLK 4	4000	640	630	300	440	45	200	340	13	480	595	25	54 kW
WLK 5	6000	880	630	450	590	62	200	490	23	480	595	36	63 kW

Расходы		A	B	L6	A1	B1	A2	B2	Масса	Filtry	L7	Масса	Масса*
				KWO	KWO - стандартное PW				Макс..	90 (50,100)	FWO	FWO	NWO
WLK 2	1600	500	530	500	412	470	212	470	13	492x490	200	7	7,5
WLK 3	3200	590	530	600	512	470	312	470	15	492x592	200	8	9,0
WLK 4	4000	640	630	600	512	570	312	570	18	592x592	200	9	11,5
WLK 5	6000	880	630	700	812	570	412	570	24	592x879	200	12	14,0

A-ширина аппарата

B-высота аппарата

L,L2,L4,L6,L7-дл. Аппарата

L1,L3,L5-макс. Дл. Аппарата

A1,A2- выс. Окна дросселя

B1,B2- дл. Окна дросселя

SWO-...-0- вент. Аппарат без нагревателя

SWO-...-w- аппарат вент.нагрев. С водонагревателем

SWO-...-e- аппарат вент, нагрев. С электронагревателем

KWO- резервуар смешивания

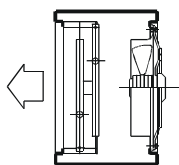
FWO- резервуар фильтра

NWO-приточник

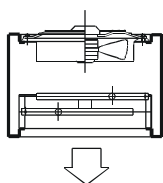
*Массы без автоматики

Рабочие положения

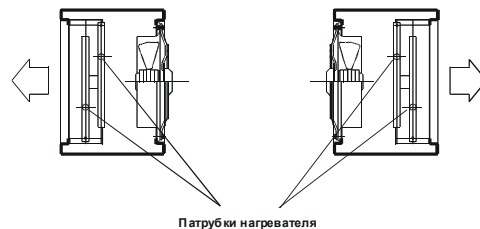
Работа в вертикальном положении



Работа в горизонтальном положении

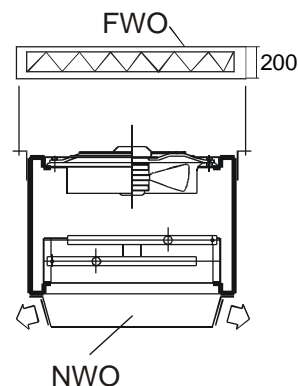
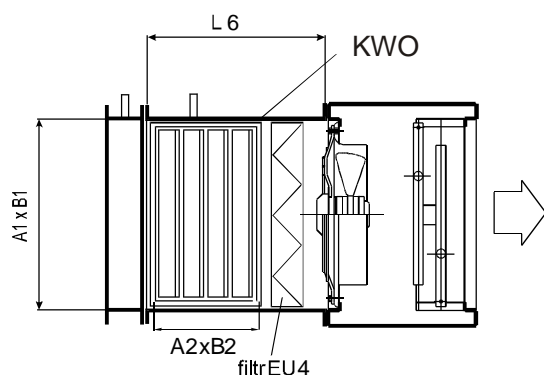

Исполнение

Левое исполнение Правое исполнение:



m	SWO-2	SWO-3	SWO-4	SWO-5
Уровень	4	9	12	16

Воздушная струя 0,2-0,25 м/с

Дополнительные элементы

Способ заказа аппарата
SWO 5 P V 90/70 T KWO+NWO

 Тип аппарата
SWO- аппарат вент.-нагрев.

Размер

 Исполнение
P - Правое
Л - Левое

 Позиция работы
V - вертикаль.
H - горизонт.

 Данные
водонагреватель - 90/70 (w)
электронагреватель - T6+T9 (e)
без нагревателя - (0)
нагреватель с другим фактором нагрев. - (X)

 Электропитание вентилятора
J Однофазные
T Трехфазное

 Дополнительные элементы
KWO-комора смешивания
FWO-комора фильтра
NWO-приточник