



**УСТАНОВКИ ДЛЯ
КОНДИЦИОНИРОВАНИЯ С
ВОЗВРАТОМ ТЕПЛА
AURA**

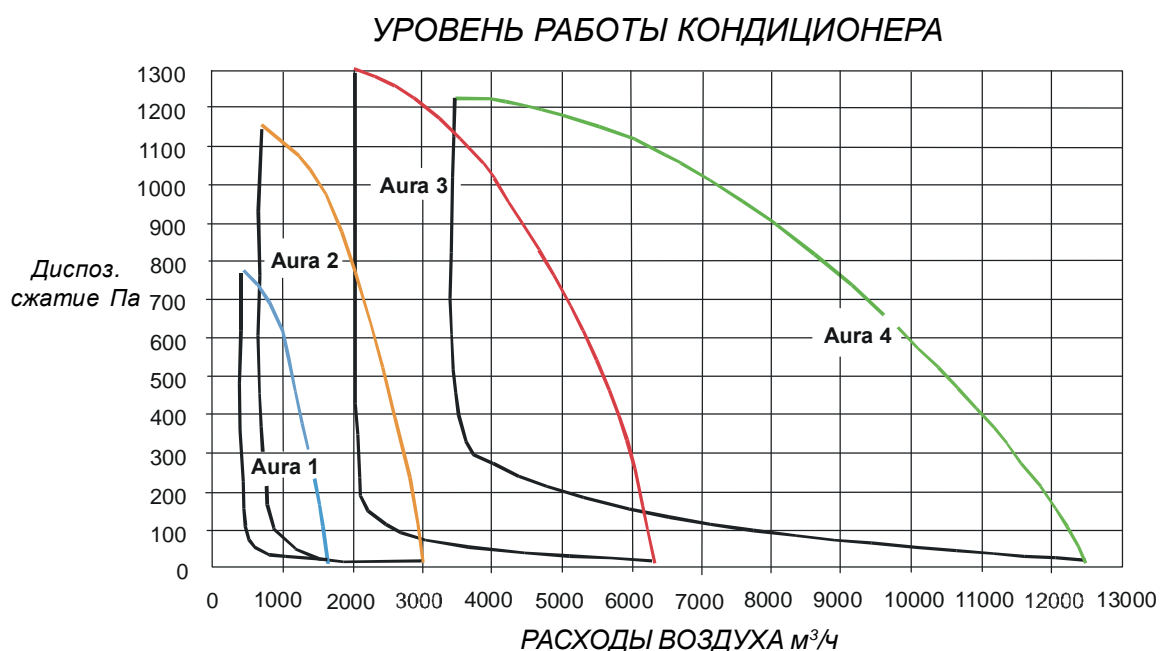


VBW ENGINEERING

GDYNIA 2005

**УСТАНОВКИ ДЛЯ КОНДИЦИОНИРОВАНИЯ С ВОЗВРАТОМ ТЕПЛА
AURA**

**ПОДБОР ЦЕНТРАЛЬНОГО КОНДИЦИОНЕРА С ВОЗВРАТОМ ТЕПЛА
AURA**



**Вентиляционные кондиционеры в противозрывном исполнении.
VBW ENGINEERING
Изготовитель оставляет за собой право введения изменений.**

**УСТАНОВКИ ДЛЯ КОНДИЦИОНИРОВАНИЯ С ВОЗВРАТОМ ТЕПЛА
AURA**

Характеристика продукта	4
Технические данные	7
Автоматика	8
Способы обозначения радиаторов	23
Электронагреватели	24
Способы обозначения электронагреватели	25
Транспортировка, сервис, монтаж	26

Общие информации об установке

Компактные установки с рекуперацией "Аура" предназначены для вентиляции таких объектов, как: учреждения, банки, конференц-залы, рестораны, дискотеки, школы, а сугубо таких помещений, где выступают значительные прибыли тепла, а тем самым где требуемая температура надуwanного воздуха ниже температуры воздуха в помещении. Это элиминирует необходимость применения нагревателя.

Специфика этих устройств это их компактная конструкция не требующая большого пространства в объекте. Система автоматики запроекирована здесь так, чтобы оптимизировать расходы энергии нужной для вентиляции, при употреблении таких подузлов, и также чтобы удержать постоянную струю проплывающего воздуха при росте сопротивлений протекания воздуха из-за загрязнения фильтров или элементов оборудования вентиляции.

Типоряд состоит из 4 величин обеспечивающих расходы воздуха в сфере 400-12000 м³/ч.

Чтобы расширить сферу применения установок с выше обменными достоинствами, предусмотрены в дополнительном оснащении канальные теплообменники такие как: водные нагреватели одно и двурядные, электрические нагреватели, водяные радиаторы и фреонные четыре и шестирядные.

Стройка

Оборудование типа "Аура" состоит с крепления также такие podzespoiyw как: два вентилятора лучевой-осевое, два фильтра класса Ф7 (ЭУ7), также regeneracyjny wymiennik оборотный к odzysku тепла {тёплого}.

Крепление

Капоты оборудования в случае величины 1 и 2 выполнены как конструкция безскелетная состоящая со специально оформленных сеней. Каждая из сени состоит из двух слоев оцинкованной жести - причём наружная плита с верхней стороны усаженная полиэстром в белом цвету - также изоляции 30 мм с минеральной шерсти между ними, которая составляет термическую и акустическую изоляцию. Впускные отверстия и вылеты оборудования снабжено в этястические присоединения для включения каналов. По желанию клиента установки могут быть снабжены в подпорные ножки.

Для величины 3 и 4 капоты выполнены на базе конструкции скелетной с алюминиевых профилей с обцинкованной жести. Сени заполнены внутри минеральной шерстью 50 мм. Так же как в случае величины 1 и 2 со стороны обслуживания установка снабжена в инспекционные капоты.

Вентиляторы

Устройство снабжено в два вентилятора лучево-осевые с непосредственным приводом. Они характеризуются высокой силовой распорядительностью из-за малого участия динамического давления в полном давлении вентилятора сравнивая с обостроенными вентиляторами (лучевыми). Изогнутые назад лопатки рабочего колеса без капотов, имеют на наружном конце оптимизированную кривизну, которая влывает на равномерное расположение ручья воздуха вдоль конца наружного рабочего колеса, вызывая одновременно уменьшение уровня шума и увеличение распорядительности вентилятора. Другие пользы этой системы это плотная конструкция и также легкий сервис. Равномерная скорость вытяжки предоставляет возможность сбора непосредственно за вылетом таких элементов, как каналные нагреватели или колени. Впускные отверстия вентилятора изолированы от капот установки при помощи эластического воротника. Из-за двигателя максимальная температура воздуха проплывающего через устройство это 400Ц.

Вентиляторы имеют зонды мерящие протекание воздуха. Двигатели вентиляторов снабжены переменниками частоты регулирующие оборотную скорость двигателя.

Возвраточный теплообменник

Стандартная установка снабжена в теплообменник с гигроскопическая массы. На специальный заказ возможная выделка теплообменника с рэкуперацией сырости из выдуванного воздуха.

Теплообменник снабжён в чистящий сектор, который противодействует перелезанию сорного выдуванного воздуха к струи воздуха надуванного. Установка снабжена в дроссель регулиующую вделанный в впускные отверстия выдуванного воздуха. Дроссель разрешает установить соответствующую ценность поддавления на сторону выдуванного воздуха, уверяя тем самим правильное направление протекания воздуха через чистящий сектор теплообменника.

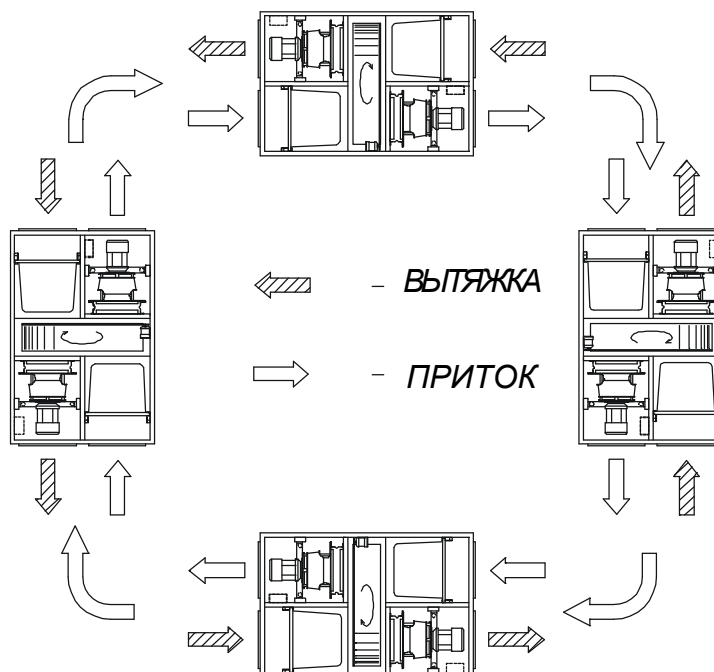
При одинаковых струях надуванного и выдуванного воздуха эффективность теплообменника колеблется в сфере от 88-70% в зависимости от величины расхода.

Фильтры

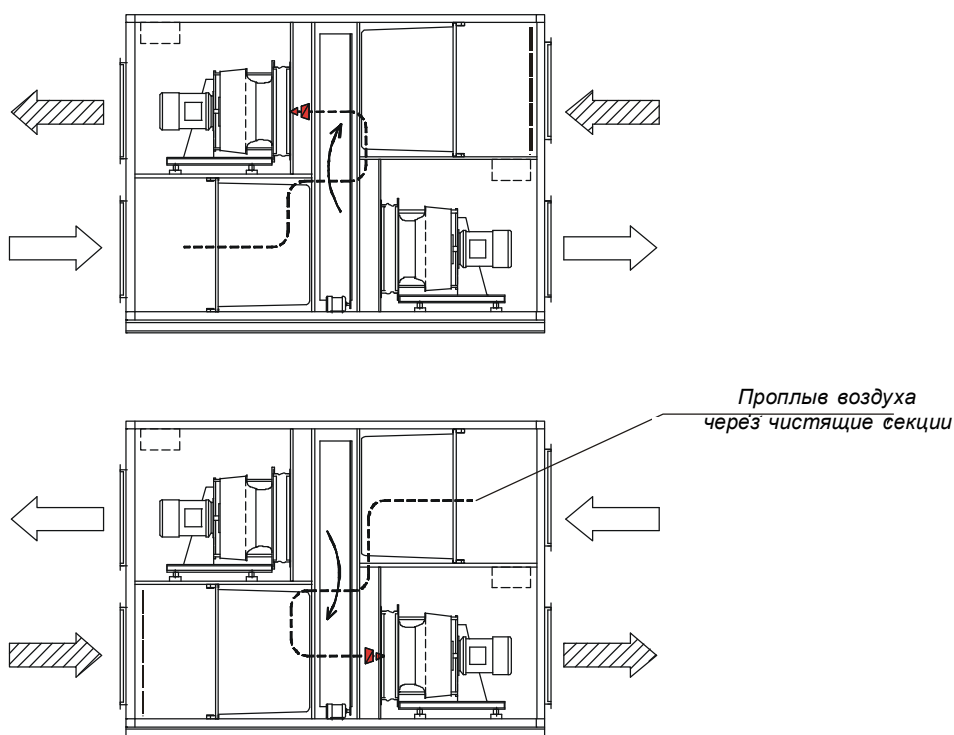
Установка типа "Аура" снабжены со стороны воздуха надуванного и выдуванного, в фильтр класса F7 (EU7). Фильтр состоит из синтетической ткани и также жестяной рамы и присоединен к установки при помощи специальных рамок обеспечивающих требуемую непроницаемость и лёгкий обмен. Синтетическая ткань предоставляет возможность работы фильтра в сфере температур -30 - 1000Ц.

УСТАНОВКИ ДЛЯ КОНДИЦИОНИРОВАНИЯ С ВОЗВРАТОМ ТЕПЛА AURA

Установки Аура с величинами 1 и 2 могут работать в 4 разных позициях предоставляющих возможность разного расположенный элястических присоединений притока и вытяжки, однако направления протекания воздуха надуваемого и выдуваемого не возможно преобразовывать.



В случае величины 3 и 4 установка может работать только в одной позиции, но направления протекания воздуха выдуваемого и надуваемого можно приспособить в зависимости от требования, без вращения установки. Однако нужно помнить об расстановке соответствующего направления оборотов теплообменника, так чтобы чистящий сектор выполнял свою роль. Кондиционеры о величине 3 и 4 могут работать только в горизонтальной позиции. При смене направления протекания воздуха регуляционная дроссель нужно было переложить на новое впускное отверстие выдуваемого воздуха.

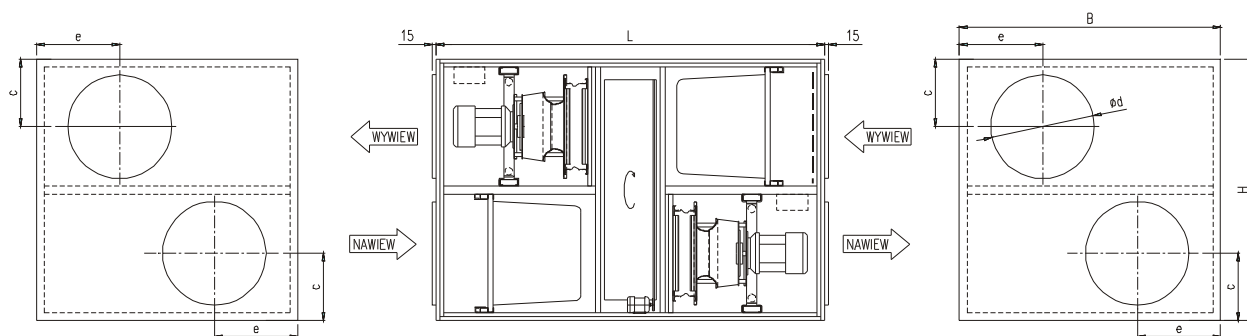


УСТАНОВКИ ДЛЯ КОНДИЦИОНИРОВАНИЯ С ВОЗВРАТОМ ТЕПЛА AURA

Технические данные

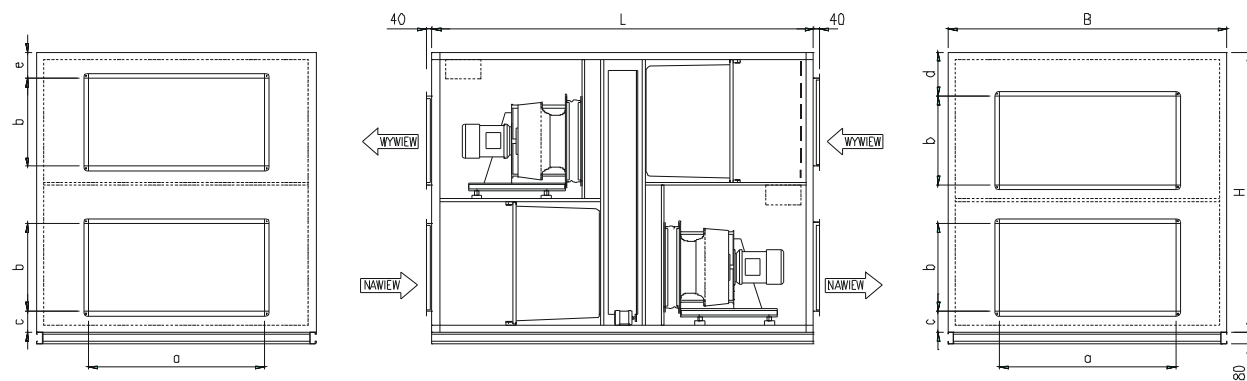
Размер установки	Уровень расходов м ³ /ч	Размер вентиляторов -	Электрические данные двигателя							Рекуперация %	
			Размер мех.двигат. -	Сила ном. kW	Скорость ном. obr/min	ток ном. A	Скорость макс. obr/min	Частота макс. Hz	Элек.пит. V/Hz		
изоляция 30 mm	1	400-1500	200	71	0,55	2790	1,38	4500	79	3x380/50	87-77
	2	700-3000	250	80	1,1	2835	2,45	4300	76		87-71
изоляция 50 mm	3	2000-6000	355	90	2,2	2850	4,65	3250	57		88-73
	4	3500-12000	500	112	4	1435	9	2250	78		88-70

Размеры для величины 1 и 2



Размер	H	B	L	c	φd	e	Масса
	mm						кг
1	860	860	1360	220	315	279	215
2	1010	1010	1500	260	400	322	280

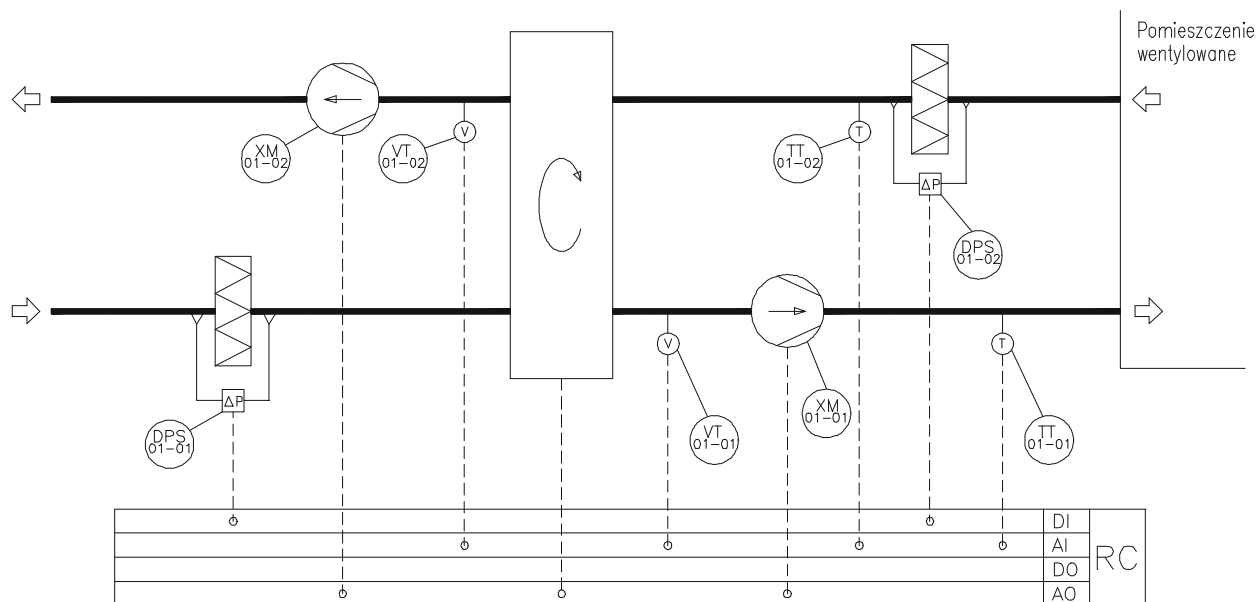
Размеры для величины 3 и 4



	H	B	L	a	b	c	d	e	Масса
	mm								кг
3	1500	1500	1810	800	500	125	125	125	650
4	1900	1900	2400	1200	600	140	300	175	1050

Автоматика

Схема системы автоматики для установки Аура



Спецификация системы автоматики:

- TT / 01 - 01 Датчик температуры воздуха надуwanного*
- TT / 01 - 02 Датчик температуры воздуха выдуwanного*
- DPS / 01 - 01 Прэссостат приточного фильтра*
- DPS / 01 - 02 Прэссостат вытяжного фильтра*
- VT / 01 - 01 Датчик скорости протекания воздуха надуwanного*
- VT / 01 - 02 Датчик скорости протекания воздуха выдуwanного*
- XM / 01 - 01 Вентилятор притока*
- XM / 01 - 02 Вентилятор вытяжки*

Принципы работы установки:

1. Регулирование температуры

Система автоматики может содержать температуру надуwanного воздуха или температуру воздуха выдуwanного.

Регулирование температуры происходит при помощи смены оборотов теплообменника. Если в помещении тепло, теплообменник не работает. При спуске температуры в помещении регулировщик увеличивает работу теплообменника, увеличивая тем же самым эффективность рекуперации. Если устройство снабжено в нагреватель, он использован к разогреванию воздуха в обстановке, когда несмотря на максимальные обороты теплообменника, температура помещения по-прежнему падает.

2. Регулирование расхода

В устройстве система регулирования постоянного расхода воздуха надуwanного и выдуwanного, безотносительно ступени загрязнения фильтров. Функция эта реализована при помощи датчиков протекания воздуха, которое влияет на обороты вентиляторов. При нарушении максимального загрязнения фильтров сигнализирована необходимость их обмена.

Порядки работы

Задачей автоматики является включение и выключение работы установки также управление температурой воздуха в помещении. Отличается три порядка работы:

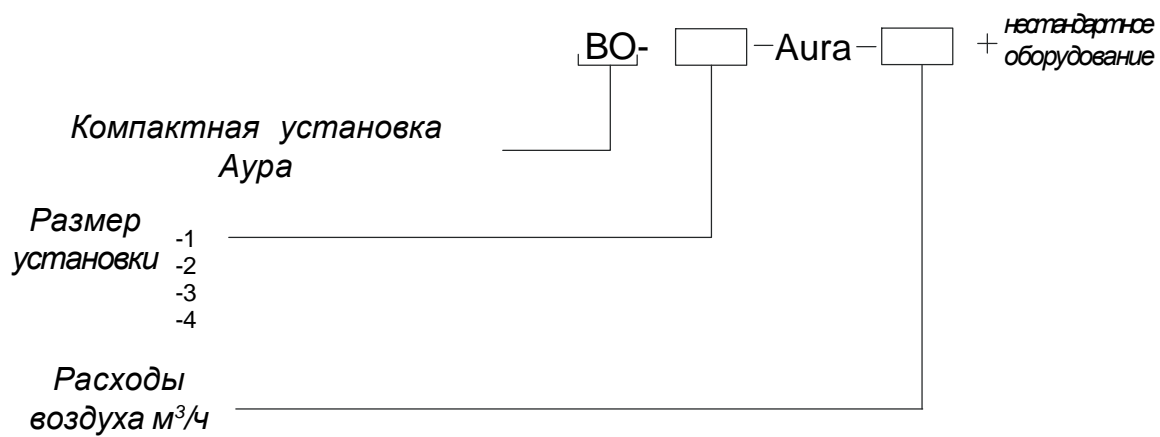
1. Установка выключена - кондиционер не работает, а в случае установок с водяном нагревателем,
 активное только противозаморозительные функции.
2. Работа установки при минимальном расходе - установка регулирует температуру и расходы воздуха
 при минимальном расходе.
3. Работа установки при номинальном расходе - центр регулирует температуру и расходы
 воздуха при номинальном расходе .

Переключение в порядок 1 ручным способом, между трибами 2 и 3 при помощи часов, датчика присутствия или датчика качества воздуха.

Установка может быть снабжена нагревателем или канальным радиатором. Водяной или электрический нагреватель, постоянно управлен. Радиатор может быть водной или фреонный. Водный Радиатор постоянно управлен.

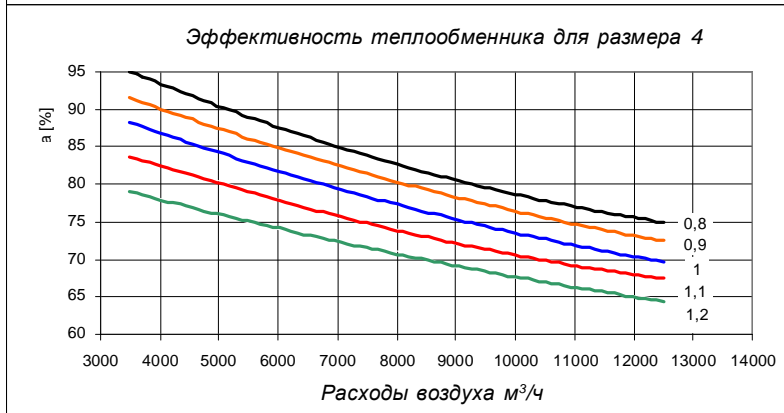
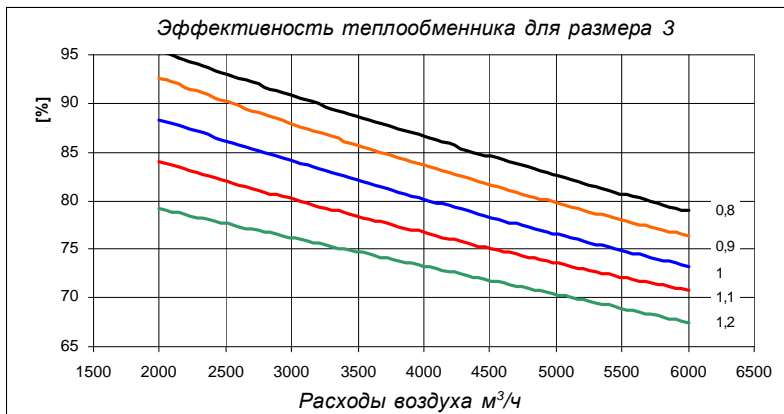
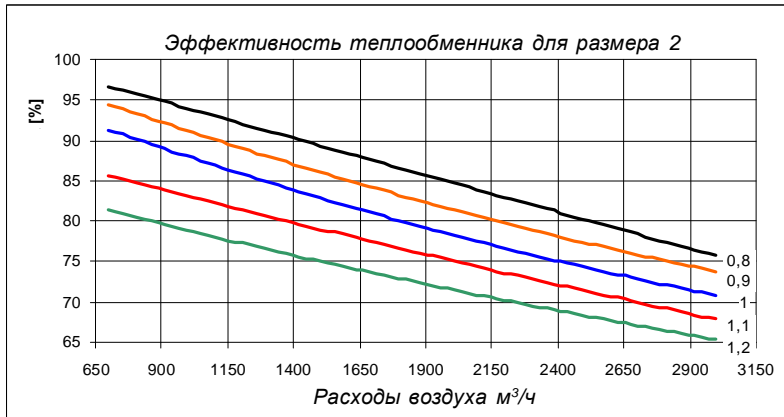
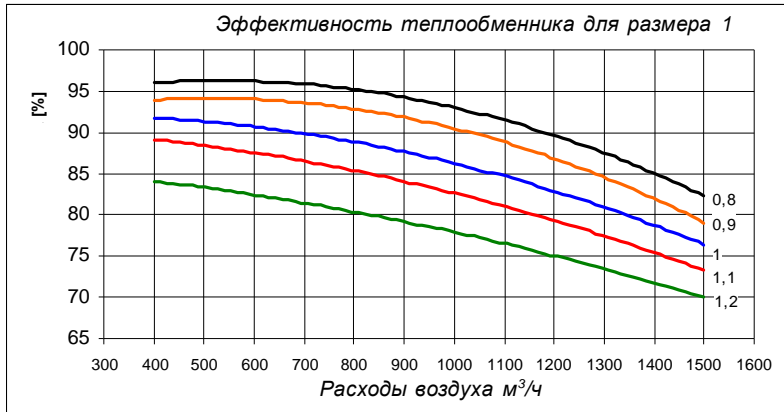
**УСТАНОВКИ ДЛЯ КОНДИЦИОНИРОВАНИЯ С ВОЗВРАТОМ ТЕПЛА
AURA**

Способ обозначения установок типа Aura

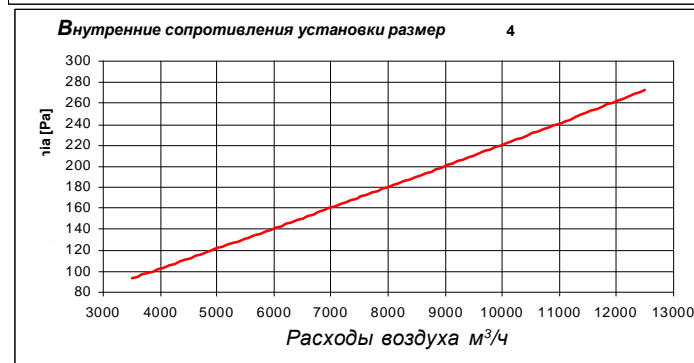
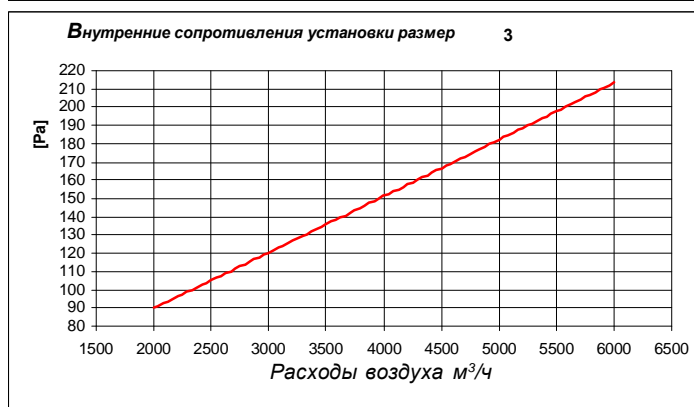
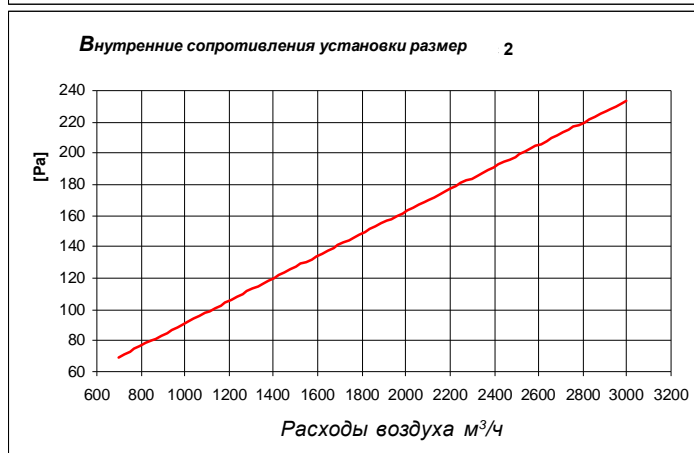
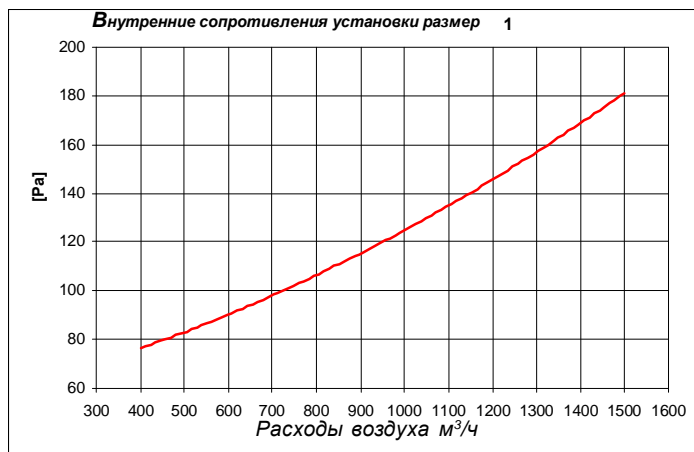


**УСТАНОВКИ ДЛЯ КОНДИЦИОНИРОВАНИЯ С ВОЗВРАТОМ ТЕПЛА
AURA**

Эффективность работы теплообменника



Внутренние сопротивления воздуха



водяные нагреватели

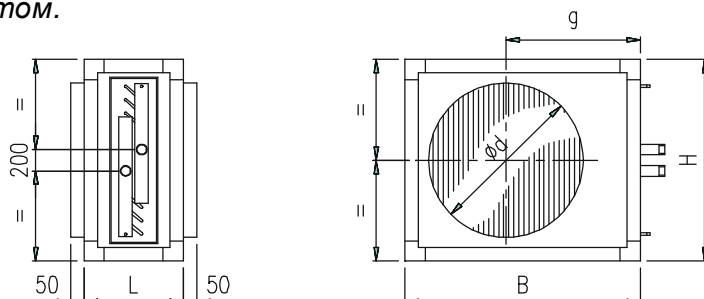
Секции водяных нагревателей о величинах 1, 2, 3, приспособлены к сочетанию с каналами типа СПИРО. Секция построена на основе скелета с алюминиевых профилей и также изолированных минеральной шерстью сеней о толщине изоляции 30 мм для величины 1-3 и также 50 мм для величины 5 и 6. Нагреватели построены с медных трубочек и алюминиевых ламелей о форме увеличивающей эффективность принятия тепла через воздух с площади ламелей. По желанию клиента могут они быть выполнен с материалов устойчивых на агрессивные среды.

Максимальная обстановка работы: темп. 1000Ц и дав. 1, 6 МПа, или темп. 1500Ц и дав. 1, 0 МПа

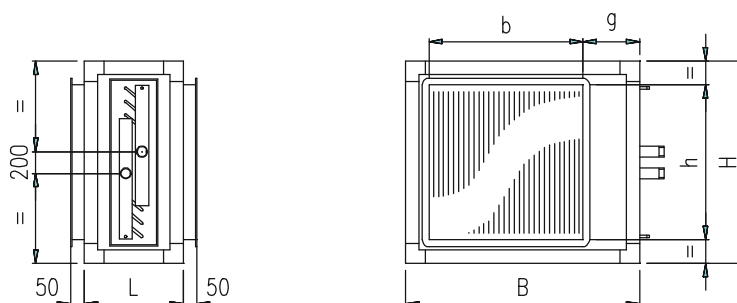
Для каждой величины предусмотреть два стандартные нагреватели:

- односторонний, (о нижней силе),
- двухсторонний, (о высшей силе).

Стандартные нагреватели снабжены противозаморозительным термостатом.



Размер	H	B	L	φd	g	Масса секции с нагревателем	
						Однорядный	Двурядный
						кг	
мм						кг	
AU-HW-1-...	490	450	300	250	255	22	23
AU-HW-2-...	590	560	300	315	315	28	30
AU-HW-3-...	690	660	300	400	365	34	37



Размер	H	B	L	h	b	g	Масса секции с нагревателем	
							однорядный	Двухрядный
							кг	
мм							кг	
AU-HW-5-...	730	1050	350	500	800	160	75	79
AU-HW-6-...	830	1450	350	600	1200	160	104	113

**УСТАНОВКИ ДЛЯ КОНДИЦИОНИРОВАНИЯ С ВОЗВРАТОМ ТЕПЛА
AURA**

Характеристика водяных нагреватели однорядных

Тип Нагревателя	Расходы	Падение давления	Темп над. воздуха	Темп выд. Воздуха	Сила	Струя проплыва воды	Падение давления воды
	м ³ /ч	Pa	°C	°C	кВ	м ³ /ч	кПа
AU-HW-1-1	400	6	5	28,7	3,18	0,14	0,5
			10	31,7	2,91	0,13	0,4
			15	34,7	2,65	0,12	0,4
	800	19	5	22,9	4,79	0,21	0,9
			10	26,4	4,39	0,19	0,8
			15	29,9	4	0,18	0,7
	1200	39	5	20	6,03	0,27	1,3
			10	23,8	5,53	0,24	1,1
			15	27,5	5,03	0,22	1
AU-HW-2-1	600	4	5	33,4	5,71	0,25	1,8
			10	36,3	5,29	0,23	1,6
			15	39,2	4,86	0,21	1,4
	1050	10	5	27,8	8,02	0,35	3,1
			10	31,1	7,42	0,33	2,7
			15	34,4	6,81	0,3	2,4
	1500	19	5	24,6	9,87	0,44	4,4
			10	28,2	9,13	0,4	3,8
			15	31,7	8,39	0,37	3,3
AU-HW-3-1	1000	4	5	31,2	8,79	0,39	1,5
			10	34,1	8,08	0,36	1,4
			15	37	7,37	0,33	1,2
	2000	14	5	24,9	13,33	0,59	2,7
			10	28,3	12,25	0,54	2,4
			15	31,7	11,18	0,49	2,1
	3000	28	5	21,7	16,82	0,74	3,7
			10	25,4	15,47	0,68	3,3
			15	29	14,12	0,62	2,9
AU-HW-5-1	2000	5	5	32,1	18,13	0,8	4,7
			10	35,1	16,78	0,74	4,2
			15	38	15,44	0,68	3,7
	4000	17	5	25,4	27,38	1,21	8,9
			10	28,9	25,33	1,12	7,9
			15	32,4	23,29	1,03	8,9
	6000	35	5	22,2	34,51	1,52	12,9
			10	25,9	31,94	1,4	11,4
			15	29,6	29,36	1,3	10
AU-HW-6-1	3500	5	5	31,4	30,98	1,37	8
			10	34,4	28,58	1,26	7,1
			15	37,3	26,19	1,16	6,3
	8000	20	5	23,9	50,52	2,23	7,7
			10	27,4	46,63	2,06	6,9
			15	30,9	42,72	1,89	6,1
	12000	89	5	20	67,85	2,99	7,6
			10	23,8	62,62	2,76	10,6
			15	27,7	57,36	2,53	9,3

temperatura wody 90/70°C

**УСТАНОВКИ ДЛЯ КОНДИЦИОНИРОВАНИЯ С ВОЗВРАТОМ ТЕПЛА
AURA**

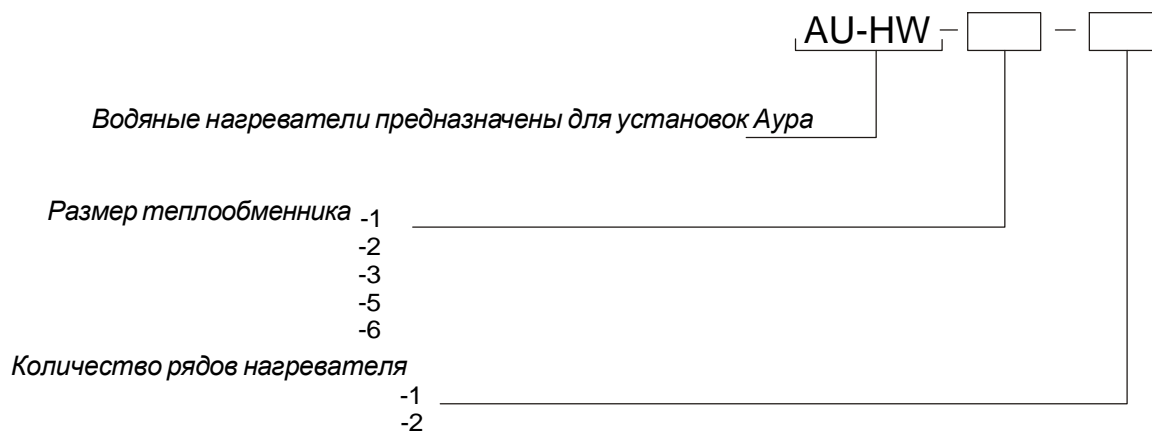
Характеристика водяных нагреватели двухрядных

Тип Нагревателя	Расходы м ³ /ч	Падение давления Pa	Тепм над. воздуха	Тепм выд. Воздуха	Сила кВ	Струя проплыва воды м ³ /ч	Падение давления воды кПа
			°C	°C			
AU-HW-1-2	400	11	5	52,7	6,26	0,28	2,1
			10	53,3	5,79	0,26	1,9
			15	54,8	5,33	0,24	1,7
	800	37	5	42,6	10,08	0,44	5
			10	44,8	9,34	0,41	4,3
			15	47	8,59	0,38	3,7
	1200	76	5	37,6	13,11	0,58	7,9
			10	40,2	12,4	0,54	6,9
			15	42,8	11,17	0,49	5,9
AU-HW-2-2	600	8	5	54,4	9,92	0,44	3
			10	55,8	9,2	0,41	2,7
			15	57,2	8,48	0,37	2,3
	1050	23	5	46,9	14,73	0,65	5,8
			10	48,8	13,65	0,6	5,1
			15	50,8	12,85	0,56	4,4
	1500	42	5	42,2	18,71	0,83	8,6
			10	44,5	17,34	0,77	7,6
			15	46,8	15,97	0,7	6,6
AU-HW-3-2	1000	8	5	54,9	16,72	0,74	4,6
			10	56,3	15,51	0,68	4,1
			15	57,7	14,3	0,63	3,6
	2000	27	5	45,6	27,21	1,2	9,8
			10	47,7	25,23	1,11	8,6
			15	49,7	23,24	1,03	7,6
	3000	55	5	40,4	35,56	1,57	10,7
			10	42,8	32,96	1,45	13,3
			15	45,2	30,36	1,34	11,7
AU-HW-5-2	2000	10	5	53,2	32,32	1,43	8,2
			10	54,7	29,97	1,32	7,3
			15	56,2	27,62	1,22	6,5
	4000	33	5	43,9	52,09	2,3	8,9
			10	46	48,28	2,13	7,9
			15	48,2	44,47	1,96	7
	6000	68	5	38,7	67,73	2,99	9,6
			10	41,2	62,75	2,77	11,9
			15	43,7	57,77	2,55	10,4
AU-HW-6-2	3500	9	5	53,1	56,38	2,49	7,8
			10	54,5	52,22	2,3	7
			15	56	48,04	2,12	6,2
	8000	40	5	41,8	98,61	4,35	9,6
			10	44,1	91,24	4,03	8,6
			15	46,3	83,82	3,7	7,6
	12000	88	5	35,3	137,03	6,05	8,7
			10	38	126,7	5,59	7,8
			15	40,7	116,36	5,13	6,9

temperatura wody 90/70°C

**УСТАНОВКИ ДЛЯ КОНДИЦИОНИРОВАНИЯ С ВОЗВРАТОМ ТЕПЛА
AURA**

Способ обозначения водяных нагревателей



УСТАНОВКИ ДЛЯ КОНДИЦИОНИРОВАНИЯ С ВОЗВРАТОМ ТЕПЛА AURA

Водяные и фреонные радиаторы

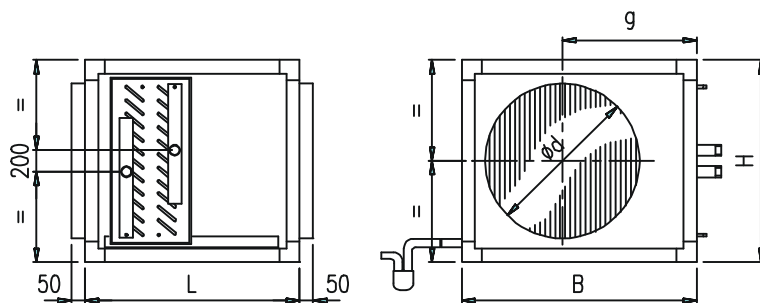
Секции радиаторов построена на основе скелета из алюминиевых профилей и также сеней изолированных минеральной шерстью о толщине изоляции 30 мм для величины 1-4 и также 50 мм для величины 5 и 6. Снизу радиатор снабжён в ванну для скаплин из нержавеющей стали и также штифт для стока скаплин поставлянный навалом.

Радиаторы построены с медных трубочк и алюминиевых ламелей о форме увеличивающей эффективность отнимания тепла через ламели от воздуха. По желанию клиента может быть выполнен с материалов устойчивых на агрессивные среды .

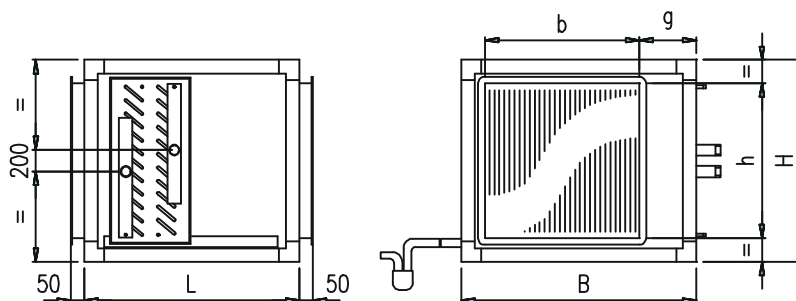
Фреонные радиаторы вместо питательного коллектора имеют распределительное устройство. Коллектор возвратный исполнен изс медной трубочки.

Для радиатора надо обеспечить противоток, а кроме того фреонный радиатор надо пополнять сверху.

Максимальное давление работы для: радиаторов водяных 1, 6 МПа, радиаторов фреонных: 2, 2 МПа



Размер	H	B	L	φd	g	Масса секции с радиатором	
						4ряды	6 рядов
						кг	
AU-CW/CDX-1-...	490	450	700	250	255	40	43
AU-CW/CDX-2-...	590	560	700	315	315	53	57
AU-CW/CDX-3-...	690	660	700	400	365	64	71
AU-CW/CDX-4-...	790	760	750	500	415	77	87



Размер	H	B	L	h	b	g	Масса секции с радиатором	
							4ряды	6 рядов
							kg	
AU-CW/CDX-5-...	830	1260	750	600	1000	170	156	172
AU-CW/CDX-6-...	1030	1450	750	800	1200	160	228	256

**УСТАНОВКИ ДЛЯ КОНДИЦИОНИРОВАНИЯ С ВОЗВРАТОМ ТЕПЛА
AURA**

Характеристика водяных радиаторов четырехрядных

Тип радиатора	Расходы	Сопрот. Пропл. Воздуха	Темп. и вл. на притоке	Темп. на вытяжке	Сила	Струя проплыва воды	Сопрот. проплыва воды
	м ³ /ч	Па	°Ц/%	°Ц	кВ	м ³ /ч	кПа
AU-CW-1-4-...	400	32	30/45	14,2	2,81	0,4	4,4
		33	28/52	14,1	2,66	0,38	4,1
	550	55	30/45	15	3,43	0,49	6,2
		56	28/52	14,9	3,25	0,46	5,7
	700	77	30/45	15,8	3,91	0,56	7,8
		85	28/52	15,5	3,72	0,53	7,2
AU-CW-2-4-...	600	23	30/45	12,6	5,25	0,75	10,9
		24	28/52	12,5	5,03	0,72	10,1
	950	51	30/45	14,2	7,32	1,05	19,2
		53	28/52	14	7,01	1	17,8
	1300	88	30/45	15,3	9,05	1,29	27,8
		90	28/52	15	8,62	1,23	25,5
AU-CW-3-4-...	1100	27	30/45	14,6	7,24	1,04	7,3
		28	28/52	14,5	6,85	0,98	6,7
	1600	47	30/45	15,6	9,03	1,29	10,1
		53	28/52	15,4	8,65	1,24	9,5
	2100	63	30/45	16,3	10,36	1,42	12,5
		78	28/52	16,1	9,96	1,42	11,7
AU-CW-4-4-...	1800	34	30/45	14	13	1,86	10,2
		35	28/52	13,9	12,39	1,77	9,5
	2400	55	30/45	14,9	15,72	2,25	13,6
		57	28/52	14,7	15	2,15	12,7
	3000	80	30/45	15,6	17,85	2,57	16,8
		83	28/52	15,4	17,04	2,44	15,5
AU-CW-5-4-...	2800	25	30/45	14	19,87	2,84	8
		26	28/52	14	18,85	2,7	12,4
	4400	52	30/45	15,4	25,89	3,7	11,8
		56	28/52	15,2	24,72	3,53	11
	6000	74	30/45	16,3	30,11	4,31	14,7
		92	28/52	16,1	29,11	4,16	14
AU-CW-6-4-...	5000	23	30/45	12,6	43,46	6,22	17
		24	28/52	12,5	41,65	5,96	15,9
	8000	52	30/45	14,3	60,93	8,71	23,2
		54	28/52	14	58,33	8,34	21,7
	11000	80	30/45	15,5	75,05	10,73	26,2
		94	28/52	15,1	71,79	10,27	30

темп. воды 6/12⁰С

**УСТАНОВКИ ДЛЯ КОНДИЦИОНИРОВАНИЯ С ВОЗВРАТОМ ТЕПЛА
AURA**

Характеристика водяных радиаторов шестирядных

тип нагревателя	Расходы	Сопр. Проп. Воздуха	Темп. и вл. на притоке	Темп. на вытяжке	Сила	Струя проплыва воды	Сопр. проплыва воды
	м ³ /ч	Па	°Ц%	°Ц	кВ	м ³ /ч	кПа
AU-CW-1-6-...	400	50	30/45	11,3	3,77	0,54	5,4
		52	28/52	11,4	3,6	0,51	5
	550	87	30/45	12,1	4,8	0,69	8,1
		90	28/52	12,2	4,57	0,65	7,5
	700	132	30/45	12,9	5,74	0,82	11
		136	28/52	12,8	5,48	0,78	10,2
AU-CW-2-6-...	600	35	30/45	10,1	6,23	0,89	9
		36	28/52	10,3	5,91	0,85	8,3
	950	77	30/45	11,4	9	1,29	16,5
		80	28/52	11,4	8,62	1,23	15,4
	1300	134	30/45	12,4	11,48	1,64	19,5
		138	28/52	12,3	11	1,57	18,1
AU-CW-3-6-...	1100	44	30/45	10,6	10,93	1,56	9,4
		45	28/52	10,7	10,47	1,5	14,3
	1600	84	30/45	11,7	14,8	2,12	15,4
		86	28/52	11,7	14,18	2,03	14,3
	2100	134	30/45	12,5	18,24	2,61	21,7
		139	28/52	12,4	17,5	2,5	20,2
AU-CW-4-6-...	1800	53	30/45	10,5	18,42	2,63	21,1
		55	28/52	10,6	17,57	2,51	19,6
	2400	88	30/45	11,4	23,12	3,31	24
		91	28/52	11,3	22,23	3,18	22,5
	3000	130	30/45	12	27,72	3,96	32,5
		134	28/52	12	26,43	3,78	30
AU-CW-5-6-...	2800	40	30/45	10,2	28,72	4,11	15,7
		42	28/52	10,3	27,53	3,94	14,7
	4400	89	30/45	11,6	41,3	5,91	19
		92	28/52	11,6	39,56	5,66	17,7
	6000	152	30/45	12,6	52,36	7,49	27,8
		157	28/52	12,5	50,21	7,18	26
AU-CW-6-6-...	5000	35	30/45	10,2	51,73	7,4	17,2
		36	28/52	10,3	49,07	7,02	16
	8000	80	30/45	11,5	75,19	10,75	16,6
		82	28/52	11,5	72,04	10,3	21,3
	11000	138	30/45	12,5	96,08	13,74	24,2
		143	28/52	12,4	92,14	13,17	22,7

темп. воды 6/12°С

**УСТАНОВКИ ДЛЯ КОНДИЦИОНИРОВАНИЯ С ВОЗВРАТОМ ТЕПЛА
AURA**

Характеристика фреонных радиаторов четырехрядных

Тип радиатора	Расходы	Сопрот. Проп. Воздуха	Темп. и вл. на притоке	Темп. на вытяжке	Сила	Падение дав.*
	м ³ /ч	Па	°Ц%	°Ц	кВ	К
AU-CDX-1-4-...	400	34	30/45	14,1	3,21	0,4
		35	28/52	13,8	3,09	0,4
	550	60	30/45	15	4,18	0,6
		61	28/52	14,7	3,96	0,5
	700	91	30/45	15,7	5,13	0,8
		94	28/52	15,3	4,85	0,7
AU-CDX-2-4-...	600	23	30/45	13,1	5,15	0,3
		24	28/52	12,9	4,95	0,3
	950	52	30/45	15,1	7,09	0,4
		53	28/52	14,8	6,77	0,4
	1300	90	30/45	16	9,19	0,6
		93	28/52	15,6	8,69	0,5
AU-CDX-3-4-...	1100	29	30/45	13,8	9,01	0,2
		30	28/52	13,5	8,67	0,2
	1600	56	30/45	15,3	11,71	0,3
		58	28/52	15	11,22	0,3
	2100	90	30/45	16,4	14,04	0,3
		93	28/52	16	13,37	0,3
AU-CDX-4-4-...	1800	36	30/45	13,6	15,16	0,4
		37	28/52	13,5	15,36	0,4
	2400	59	30/45	14,4	19,38	0,6
		61	28/52	14,1	18,48	0,6
	3000	88	30/45	15,1	23,2	0,8
		91	28/52	14,7	22,16	0,8
AU-CDX-5-4-...	2800	27	30/45	13,5	23,51	0,3
		28	28/52	13,2	22,61	0,3
	4400	60	30/45	14,9	33,9	0,4
		62	28/52	14,7	32	0,4
	6000	103	30/45	15,8	43,97	0,6
		107	28/52	15,4	41,79	0,6
AU-CDX-6-4-...	5000	23	30/45	13,1	42,98	0,2
		24	28/52	12,9	41,32	0,2
	8000	53	30/45	15	60,56	0,4
		55	28/52	14,8	56,93	0,3
	11000	94	30/45	15,8	80	0,5
		97	28/52	15,4	75,81	0,5

темп. пар. Холод. фактора 5⁰С

*падение давления выражено падением темп. холод. Фактра

**УСТАНОВКИ ДЛЯ КОНДИЦИОНИРОВАНИЯ С ВОЗВРАТОМ ТЕПЛА
AURA**

Характеристика фреонных радиаторов шестирядных

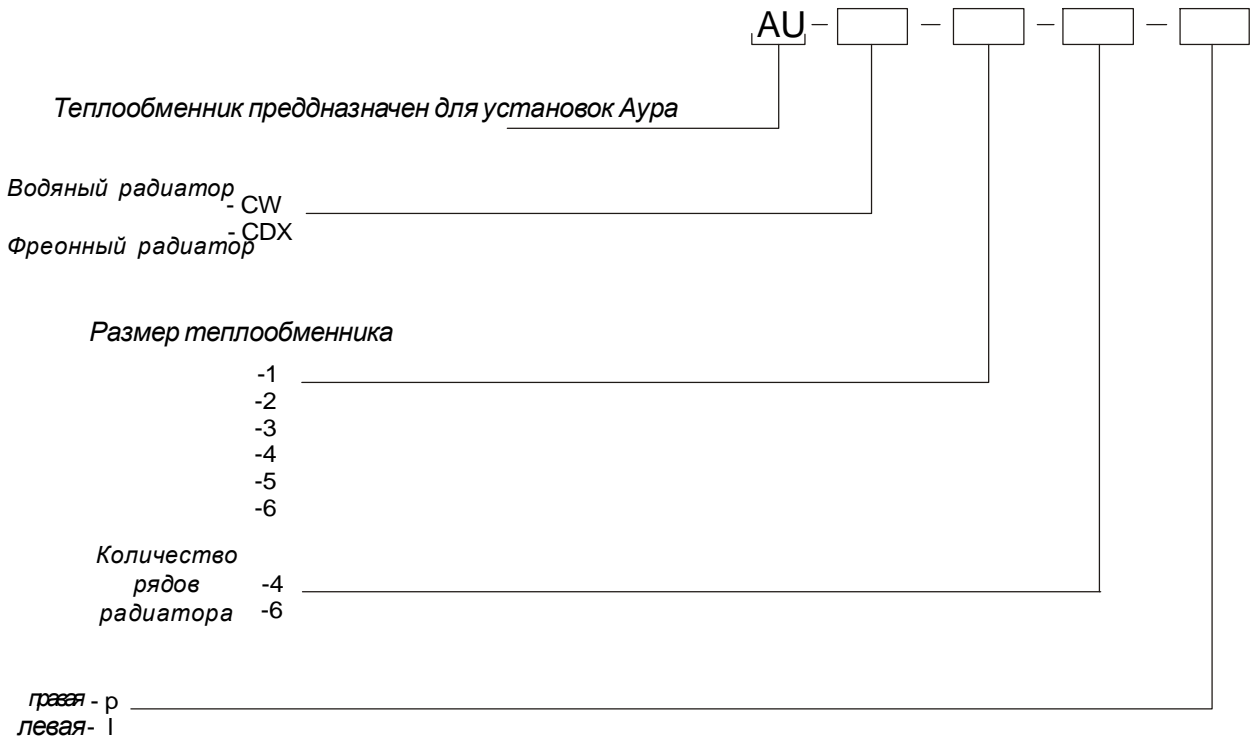
Тип радиатора	Расходы	Сопр. Пропл. Воздуха	Темп. и вл. на притоке	Темп. на вытяжке	Сила	Падение дав.*
	м ³ /ч	Па	°Ц%	°Ц	кВ	К
AU-CDX-1-6-...	400	51	30/45	11,10	3,85	0,3
		52	28/52	11,10	3,71	0,3
	550	88	30/45	12,40	4,89	0,4
		91	28/52	12,30	4,68	0,4
	700	135	30/45	13,00	6,02	0,5
		140	28/52	13,00	5,70	0,5
AU-CDX-2-6-...	600	35	30/45	9,70	6,40	0,4
		36	28/52	9,70	6,17	0,4
	950	79	30/45	10,70	9,71	0,8
		81	28/52	10,60	9,32	0,8
	1300	137	30/45	11,70	12,59	1,3
		141	28/52	11,60	12,80	1,2
AU-CDX-3-6-...	1100	44	30/45	9,60	11,93	0,6
		46	28/52	9,60	11,48	0,6
	1600	86	30/45	10,60	16,48	1,0
		88	28/52	10,50	15,90	0,9
	2100	138	30/45	11,60	20,46	1,4
		142	28/52	11,40	19,81	1,4
AU-CDX-4-6-...	1800	54	30/45	9,90	19,19	0,6
		55	28/52	9,90	18,49	0,6
	2400	89	30/45	10,70	24,63	0,9
		92	28/52	10,60	23,72	0,9
	3000	132	30/45	11,40	29,56	1,3
		136	28/52	11,30	28,46	1,2
AU-CDX-5-6-...	2800	41	30/45	10,00	29,40	0,4
		42	28/52	10,10	28,15	0,4
	4400	80	30/45	11,00	44,30	0,7
		93	28/52	10,90	42,60	0,6
	6000	156	30/45	11,90	57,42	1,0
		161	28/52	11,70	55,31	0,9
AU-CDX-6-6-...	5000	35	30/45	9,40	54,38	0,4
		37	28/52	9,50	52,37	0,4
	8000	81	30/45	10,50	83,13	0,7
		84	28/52	10,40	79,93	0,7
	11000	142	30/45	11,50	108,31	1,1
		147	28/52	11,40	104,07	1,0

темп. пар. холод. фактора 5⁰С

*падение дав. вено падением холод. Ф фактора

**УСТАНОВКИ ДЛЯ КОНДИЦИОНИРОВАНИЯ С ВОЗВРАТОМ ТЕПЛА
AURA**

Способ обозначения радиатора



УСТАНОВКИ ДЛЯ КОНДИЦИОНИРОВАНИЯ С ВОЗВРАТОМ ТЕПЛА AURA

Электрические нагреватели

Секции электрического нагревателя типа АU-HE предназначены для сотрудничества с установками типа Аура. Величины 1 - 3 приспособлены к монтажу с каналом круглым, а величины 5 и 6 к монтажу с прямоугольным каналом.

Секция построена на основе скелета с алюминиевых профилей и также сеной изолированных минеральной шерстью о толщине изоляции 30 мм для величины 1-3 и также 50 мм для величины 5 и 6. На передовой стене секции нагревателя находится зажимная рейка для включения каналов электропитающих и управляющих.

В состав предохраняющих элементов входит термостат и ограничители температуры. Термостат перерывает систему электропитания грелок, когда температура воздуха за нагревателем вырастет до 400°C, ограничители перерывают периметр, когда температура капот нагревателя вырастет до 900°C (аварийное состояние).

Нагреватели произвожены в 5 величинах:

- к включению с каналом круглым:

величина 1: до 2 кВт, электропитание 1- или 3-стадия

величина 2: до 4 кВт, электропитание 1- или 3-стадия

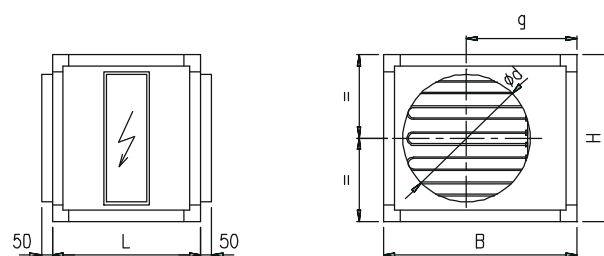
величина 3: до 6 кВт, электропитание 3-стадия

- для включения к прямоугольным каналом :

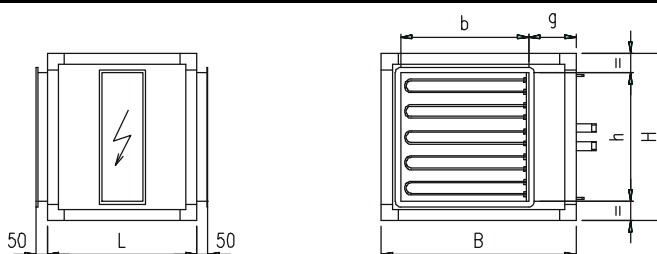
величина 5: до 15 кВт, электропитание 3-стадия

величина 6: до 24 кВт, электропитание 3-стадия

Существует возможность заказа секции с нагревателем о большей силе.



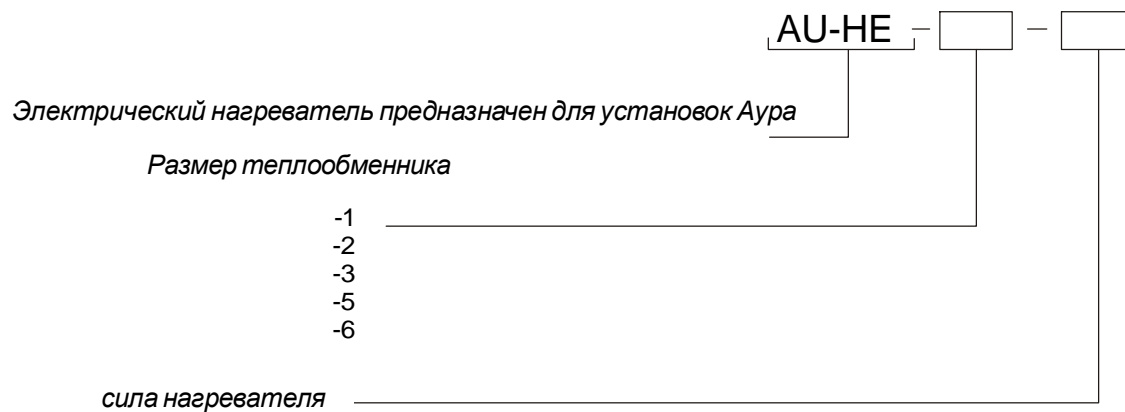
Размер	H	B	L	ϕd	g	Масса Секции кг
	мм					
AU-HE-1-...	490	450	600	250	255	29
AU-HE-2-...	590	560	600	315	315	37
AU-HE-3-...	690	660	600	400	365	44



Размер	H	B	L	h	b	g	масса секции
	мм						
AU-HW-5-...	730	1050	600	500	800	160	94
AU-HW-6-...	830	1450	600	600	1200	160	126

**УСТАНОВКИ ДЛЯ КОНДИЦИОНИРОВАНИЯ С ВОЗВРАТОМ ТЕПЛА
AURA**

Способ обозначения электрических нагревателей



УСТАНОВКИ ДЛЯ КОНДИЦИОНИРОВАНИЯ С ВОЗВРАТОМ ТЕПЛА AURA

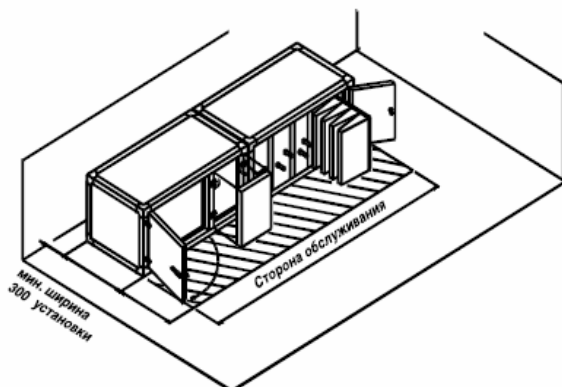
Транспортировка - монтаж - сервис

Транспортировка

Вентиляционные установки необходимо транспортировать только в таком положении, в котором они будут работать. Погрузку и выгрузку необходимо провести с помощью вилок поднимающего устройства или рычагов.

Монтаж

Со стороны обслуживания установки необходимо оставить пространство шириной 750 мм для текущего обслуживания таким образом, чтобы можно было открывать двери и проверочные заслонки. Оборудование вокруг установки (трубопроводы, кабели) не должны затруднять доступ к установке. Со стороны обслуживания необходимо предусмотреть организацию рабочей зоны шириной равной ширине установки для ремонтного обслуживания. На ремонтном пространстве может быть использовано оборудование, трубопровод, которые можно легко разобрать во время ремонта установки.



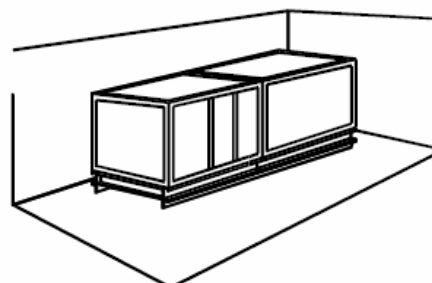
Рабочая зона для обслуживания установки

Основание

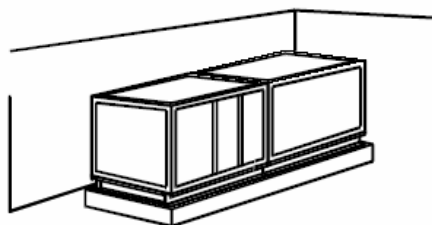
Установка должна быть установлена на фундаменте — забетонированной в полу стальной рамы для основания, либо специально подготовленной стальной конструкции — штативе.

Основание — рамка или штатив — должны быть в обязательном порядке заземлены.

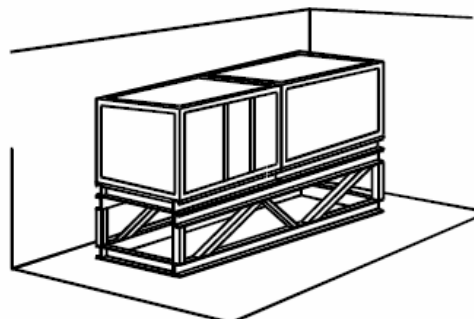
Вентиляторный блок устанавливается в установки на собственных амортизаторах. Монтаж установки не требует использования дополнительных амортизаторов. Рекомендуется использование только дополнительной плиты, либо пробковых или резиновых поясов под рамой установки. Установка, имеющая блоки охлаждения, водного увлажнения или перекрестноточного теплообменника, необходимо разместить на основании или раме высотой, учитывающей установку водяного сифона для стока конденсата.



Установка, установленная на раме основания



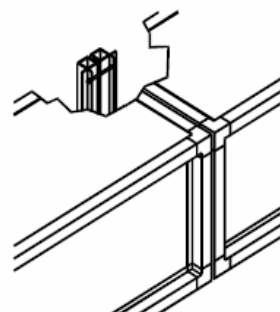
Установка, установленная на бетонном основании



Установка, установленная на дополнительной конструкции

Соединение блоков

Блоки имеют кронштейны, служащие для соединения отдельных секций в единую установку. Во время скручивания блоков необходимо придерживать очередности блоков согласно тех. рисунку, прилагаемому к документам установки.



УСТАНОВКИ ДЛЯ КОНДИЦИОНИРОВАНИЯ С ВОЗВРАТОМ ТЕПЛА AURA

Транспортировка - монтаж - сервис

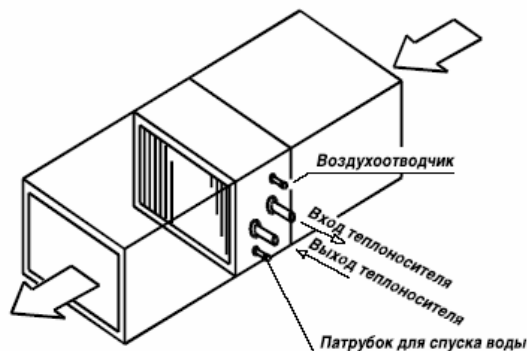


Подсоединение вентиляционных каналов

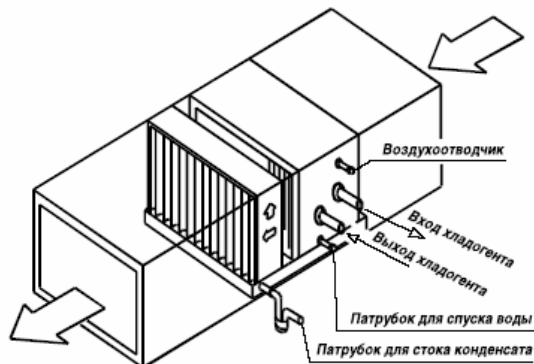
Вентиляционные каналы присоединяются к оборудованию с помощью эластичных вставок. Каналы, присоединенные к оборудованию, должны подпираться или быть в подвешенном состоянии на собственных монтажных элементах. Вентиляционные каналы не могут опираться на корпус оборудования.

Подключение теплоносителя

Подвод входа и выхода теплоносителя необходимо присоединить таким образом, чтобы теплоноситель тек в направлении, противоположном струе воздуха. Правильная подача теплоносителя показано на рисунках, приведенных ниже.



Подвод теплоносителя с патрубками нагревателя с правой стороны



Подвод теплоносителя с патрубками нагревателя с левой стороны

Предохранение от замерзания

С целью предохранения водяного нагревателя от замораживания, необходимо вмонтировать противозамараживающий термостат, который начнет действовать, если температура воздуха за нагревателем (или температура теплоносителя — для датчиков, помещенных со стороны воды) упадет ниже установленной на термостате.

Выход из строя термостата во время работы оборудования может привести к:

- максимальному открытию водяного клапана
- закрытию воздушного клапана для приточного воздуха
- остановке вентилятора

Выход из строя термостата во время простоя оборудования может привести к:

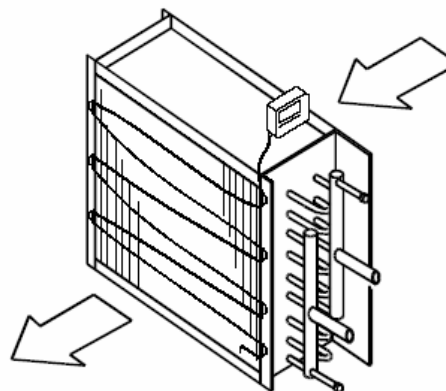
- максимальному открытию регулирующего водяного клапана
- пуску насоса

Настройка термостата для нагреваемой воды без добавления антифриза составляет:

- для датчиков со стороны воздуха 4°C;
- для датчиков со стороны воды 10°C.

Монтаж противозамараживающего термостата необходимо провести согласно рекомендаций производителя.

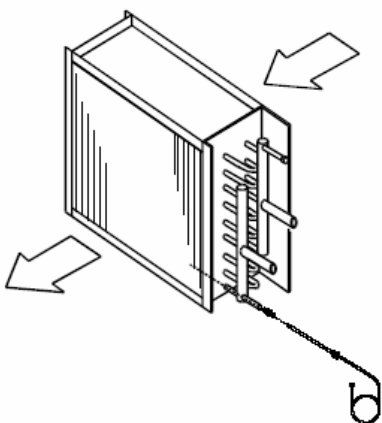
Наиболее часто встречающиеся варианты защиты:



Противозамараживающий термостат с капиллярным датчиком, растянутым по поверхности теплообменника со стороны выхода воздуха

УСТАНОВКИ ДЛЯ КОНДИЦИОНИРОВАНИЯ С ВОЗВРАТОМ ТЕПЛА AURA

Транспортировка - монтаж - сервис

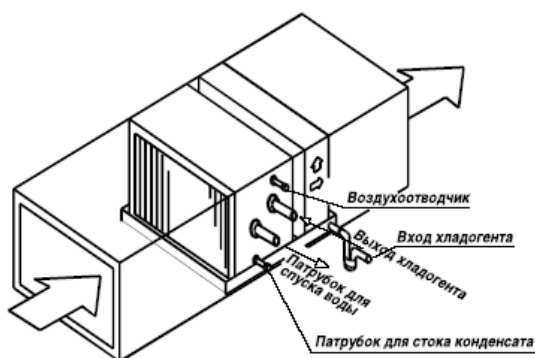


Противозамараживающий датчик, вмонтированный в дополнительный патрубок коллектора нагревателя

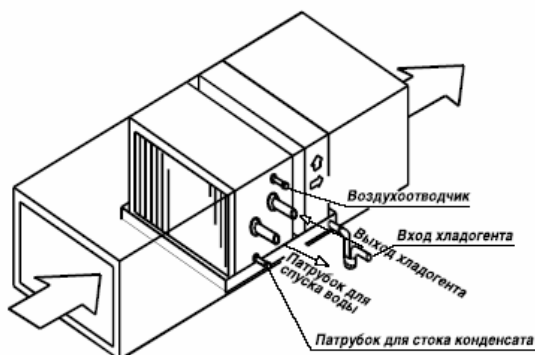
Водный охладитель

Подсоединение хладагента.

Трубопроводы и повороты необходимо подсоединить таким образом, чтобы хладагент тек в направлении, противоположном потоку воздуха. Правильный подвод хладагента показан на рисунках, приведенных ниже.



Подвод хладагента с патрубками охладителя с правой стороны



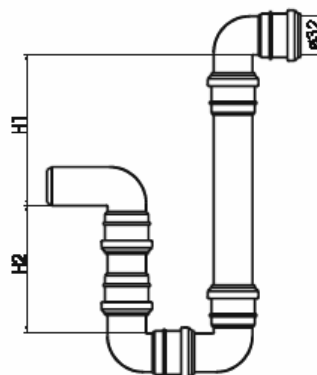
Подвод хладагента с патрубками охладителя с левой стороны

Каплеуловитель

В блоке охлаждения вмонтирован каплеуловитель, предотвращающий попадание капель воды в следующие секции. Необходимо обратить внимание на правильное установление каплеуловителя по отношению к притоку воздуха. Направление притока воздуха и установление верхней части каплеуловителя указано на приведенных выше рисунках.

Сток конденсата

Блок охладителя имеет ванночку для конденсата с патрубком оттока. К патрубку оттока необходимо присоединить сифон, имеющийся в оборудовании установки, который предотвращает попадание воздуха. Сифон всегда должен быть заполнен водой.



Стандартные размеры сифона для оттока конденсата, расположенного с всасывающей стороны вентилятора

Расчетное давление Па	Всасывание		Выход	
	H1	H2	H1	H2
	ММ			
	125	90	25	125
1000–1500	175	115	25	175
1500–2000	225	140	25	225
2000–2500	275	165	25	275

Не следует соединять несколько патрубков для оттока одним сифоном. Перед первым пуском установки, а также после длительных перерывов эксплуатации сифон необходимо заполнять водой.

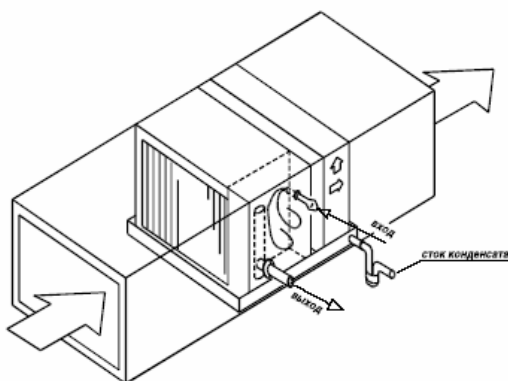
Фреоновый охладитель

Подсоединение фреона

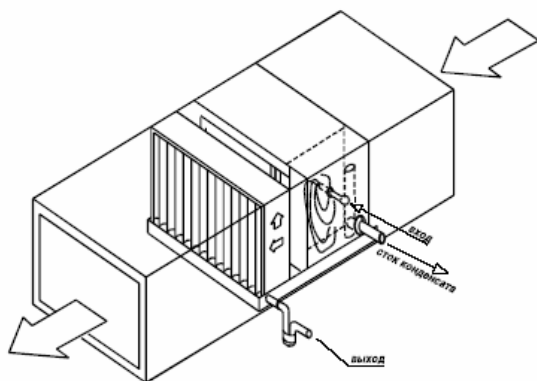
Трубопроводы и повороты необходимо подсоединить так, как показано на рисунках, приведенных ниже.

УСТАНОВКИ ДЛЯ КОНДИЦИОНИРОВАНИЯ С ВОЗВРАТОМ ТЕПЛА AURA

Транспортировка - монтаж - сервис



Подвод фреона с патрубками охладителя с правой стороны



Подвод фреона с патрубками охладителя с левой стороны

Каплеуловитель

В блоке охлаждения вмонтирован каплеуловитель, предотвращающий попадание капель воды в следующие секции. Необходимо обратить внимание на правильное установление каплеуловителя по отношению к притоку воздуха. Направление притока воздуха и установление верхней части каплеуловителя указано на приведенных выше рисунках.

Сток конденсата

Блок охладителя имеет ванночку для конденсата с патрубком оттока. К патрубку оттока необходимо присоединить сифон, имеющийся в оборудовании установки, который предотвращает попадание воздуха. Сифон всегда должен быть заполнен водой.

Электрический нагреватель

Подключение

Подсоединение электрических проводов к клемной коробке нагревателя необходимо сделать в соот-

ветствии со электросхемой, прилагаемой к документам. Электрическое соединение должен проводить квалифицированный электрик. Недопустимо подключение нагревателя таким образом, чтобы он мог работать без своего собственного вентилятора.

Вентиляторный блок

Подсоединение электрических проводов к двигателю должен проводить квалифицированный электрик. Провод питания необходимо провести через отверстие в стенке оборудования.

Силовую установку необходимо оснастить выключателем безопасности. Этот выключатель отключает напряжение во время подключения и состояние тэнов в зависимости от выключателя необходимо разместить лучше всего в поле зрения.

Защита электродвигателя

С целью предохранения двигателя от перегрузок и короткого замыкания необходимо использовать автоматические термические предохранители, которые выключают двигатель во время перегрева или короткого замыкания.

Перекрестноточный теплообменник

Сток конденсата

Секция перекрестноточного теплообменника имеет ванночку для конденсата с патрубком оттока. К патрубку оттока необходимо присоединить сифон, имеющийся в оборудовании установки, который предотвращает попадание воздуха.

Сифон всегда должен быть заполнен водой.

Таблица с размерами сифона приведена на стр.50

Пуск

Секция фильтрации

Необходимо проверить, вмонтированы ли фильтры и соответствует ли их класс техпаспорту установки. Если на оборудовании вмонтированы прессостаты, необходимо проверить, соответствуют ли установки для них прилагаемой документации.

Блок нагревания

Секция нагрева

У водяных нагревателей необходимо проверить правильность подвода теплоносителя, а также установку на противозамораживающем термостате.

УСТАНОВКИ ДЛЯ КОНДИЦИОНИРОВАНИЯ С ВОЗВРАТОМ ТЕПЛА AURA

Транспортировка - монтаж - сервис

В установках с электрическими нагревателями необходимо проверить качество электрических соединений, а также состояние тэнов нагревателя.

Секция охлаждения

Во время пуска установки необходимо произвести осмотр секции охлаждения, как и для секций водяного нагревателя. Необходимо дополнительно проверить, правильно ли смонтирован каплеуловитель и залит ли сифон водой.

Секция перекрестноточного теплообменника

Перед пуском установки необходимо проверить, в каком положении находится байпас тепло-обменника. Также необходимо обратить внимание на то, залит ли сифон водой.

Вентиляторный блок

Перед пуском оборудования необходимо проверить правильность подключения двигателя. Переменное напряжение двигателя должно соответствовать напряжению в электрической сети. Сопротивление между корпусом и функциональными элементами не должно превышать 10 Ом. Необходимо также проверить, вращается ли вентилятор свободно и без остановок.

Далее необходимо проверить направление оборотов вентилятора и двигателя. С этой целью при частично открытой дверце установки необходимо импульсно включить (на 1-2 секунды). Если вентилятор крутит в несоответствующую сторону, необходимо изменить фазность питания двигателя.

Внимание: работа установки при открытой дверце должна быть очень короткой (1-2 сек), в противном случае это может привести к сгоранию двигателя. Пуск и эксплуатация без присоединения охранного провода (ноль или земля) недопустимо!

Оборудование необходимо запускать при закрытом воздушном клапане, контролируя все время потребление тока двигателем. Воздушный клапан необходимо открывать постепенно до того момента, когда он достигнет своего расхода воздуха, не превышая при этом номинального тока двигателя. Оборудование должно работать около 30 минут. По истечении этого времени его необходимо отключить и провести общий осмотр отдельных элементов. Особое внимание необходимо обратить на натяжение ремней, крепления вентилятора и двигателя.

Сервис

Контакт клиента с "VBW Clima Engineering" не ограничивается доставкой готовой продукции фирмы. Мы предоставляем всестороннее обслуживание высокого качества:

- проведение гарантийного и пост гарантийного ремонта;
- обучение обслуживающего персонала.

Обслуживание и сохранение

Назначением установленного оборудования на объекте является обеспечение соответствующих параметров подаваемого воздуха. Однако по отношению к самому оборудованию также требуется придерживание определенных правил. Оборудование нуждается в периодическом осмотре, особенно те его элементы, которые могут быть загрязнены (теплообменник или фильтры) или выходу из строя.

Инструкция по эксплуатации

В технической документации, которую получает каждый пользователь, имеется подробное описание работы оборудования и его функциональных элементов.

Автоматика

Использование автоматического регулирования управления и предохранения не только делает возможным текущую работу оборудования, а во многих случаях является необходимым составным элементом, отсутствие которого может привести к серьезной аварии.

Контрольная документация

Лица, обслуживающие оборудование с момента его введения в эксплуатацию, должны вести Книгу оборудования. Она должна содержать записи о любом техническом вмешательстве (текущий осмотр, ремонт и т.д.) и представлять собой официальный документ работы оборудования.

**УСТАНОВКИ ДЛЯ КОНДИЦИОНИРОВАНИЯ С ВОЗВРАТОМ ТЕПЛА
AURA**

Заметки