



ГАРАЖНЫЕ УСТАНОВКИ - BDG

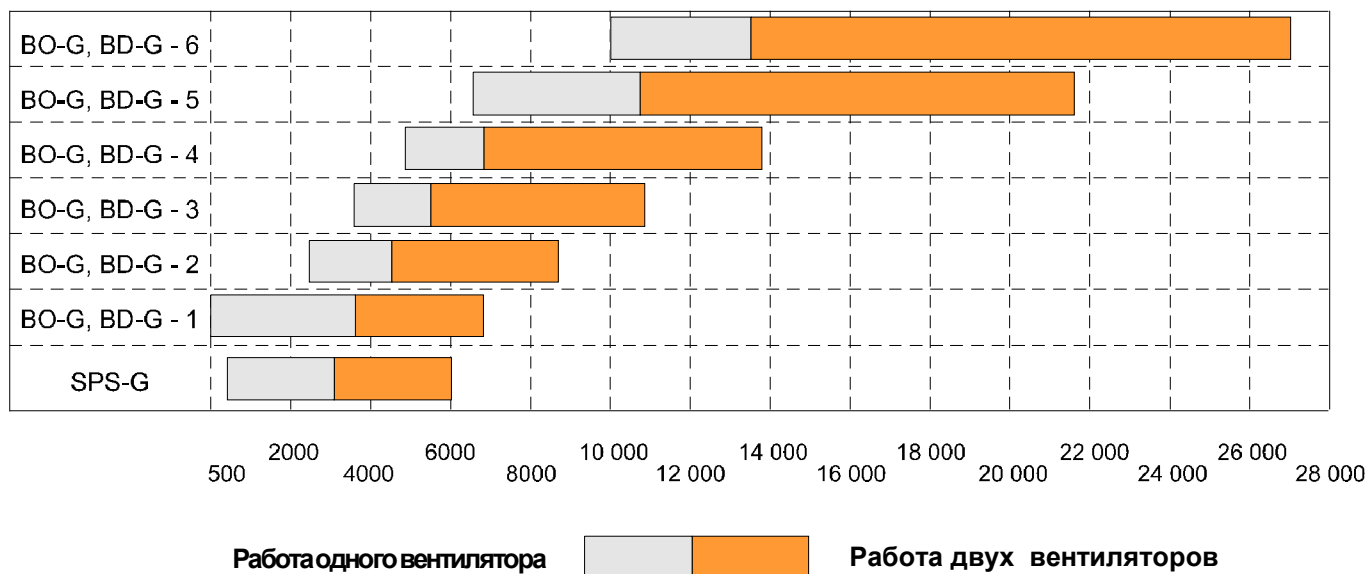


VBW ENGINEERING

Gdynia 2005

ГАРАЖНЫЕ КОНДИЦИОНЕРЫ

ЭФФЕКТИВНОСТЬ ГАРАЖНЫХ КОНДИЦИОНЕРОВ



ГАРАЖНЫЕ КОНДИЦИОНЕРЫ

Предназначение	4
Конструкция	4
Нестандартное оборудование	4
Сторона обслуживания	4
Автоматика	4
Состав BO-G-01	5
Состав BO-G-02	6
Состав BO-G-03	7
Состав BO-G-04	8
Состав BO-G-05	9
Состав BD-G-01	10
Состав BD-G-02	11
Состав SPS-G	12
Код заказа кондиционера	13
Транспортовка - монтаж - сервис	14

ГАРАЖНЫЕ КОНДИЦИОНЕРЫ

Предназначение

Гаражные кондиционеры предназначены для вентиляции гаражей и подземных паркингов. Они удаляют загрязненный CO₂, связями серы и свинца воздух, происходящий с машин. Они оборудованы двумя вентиляторами одинакового размера. В стандартных условиях т.е. при небольшом концентрации газов сгорания, работает только один вентилятор, при увеличении концентрации газов сгорания, что указывает спесяльный датчик, наступает пуск второго вентилятора и количество выдуваемого воздуха увеличивается два раза.

Конструкция

Гаражные кондиционеры BO-G и BD-G исполнены в скелетных конструкциях с алуминовых профилей с оцинкованными капотами наружно наношенных эмалей, внутри заполненных минеральной шерстью. Толщина сеней выносит 50 мм. Кондиционеры SPS-G выполнены как конструкция безскелетная, стенки заполнены минеральной шерстью о толщине. 30мм.

Гаражные кондиционеры произвожены в трёх основных версиях:

- крышной - на раме,
- подвесной - с возможностью расстановки на ножках (H=120)
- стандартной - на ножках.

В случае стандартной и крышной версии типоряд кондиционеров состоит с 6 величин, которые покрывают расходы от 1000 до 27000 м³/ч и в зависимости от обстановки, выступают в компактном исполнении (оба вентиляторы в одном креплении) или - нестандартно - в секционном исполнении (каждый с вентиляторов в особом креплении). Толщина изоляции 50 мм. Крышные кондиционеры оборудованы крышей, специальные капоты предотвращающие перелезанию внутрь воды и дроссель с сервомотором внутри центра.

Для версии подвесной доступная одна величина с расходами от 500 до 6000 м³/ч предназначены для монтажа оборудования в канале.

Стандартное оборудование

К стандартному оборудованию кондиционера принадлежат:

- эластичные присоединения для присоединения вентиляционных каналов
- регулирующие дроссели (Дроссель на „резервном” кондиционере приспособленна для монтажа сервомотора)
- аварийный выключатель (только для крышных и подвесных кондиционеров)
- крыша, освещение внутри кондиционера, гнездо 220 В (только для крышных кондиционеров)

Сторона обслуживания

Кондиционеры могут быть исполнены в двух версиях, что связано с доступом к оборудованию,

- правое исполнение - смотря согласно с направлением пропльва воздуха с правой стороны находятся дверь или капоты.
- левое исполнение - смотря согласно с направлением пропльва воздуха с левой стороны находятся дверь или капоты.

В кондиционерах BO-G в составах 03,04,05 и BD-G-02 существует доступ с обеих сторон.

Кондиционеры имеют доступ к оборудованию снизу, а правое или левое исполнение определённое расположением сервомотора, присоединения двигателя и аварийного выключателя.

Автоматика

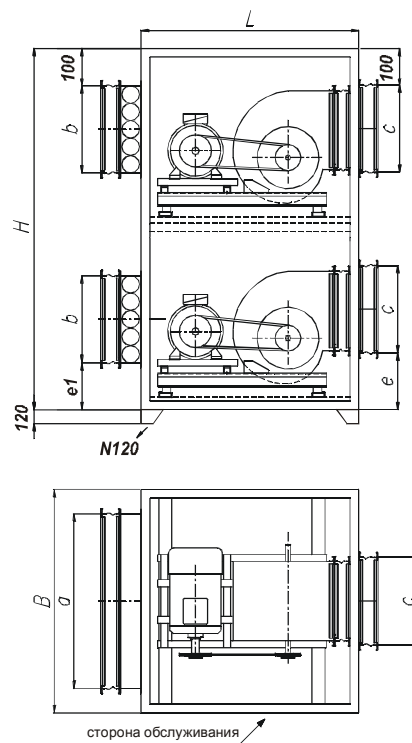
Гаражные кондиционеры могут быть оборудованы комплетной сисемой автоматики , которая реализирует наступающие функции;

- вентиляциязавоженная в моменте получения сигнала (нп. открытие ворот, включение освещения, работа через определённое время, нарушение первого порога сгущения CO после исчезания сигнала),
- пуск второго вентилятора в моменте получения дополнительного сигнала (нп. рост сгущения CO выше II порога),
- сигнализация на распределительной щите работы каждого с вентиляторов, сигнализация аварии вентилятора, сигнализация нарушения сгущения CO.

ГАРАЖНЫЕ КОНДИЦИОНЕРЫ ВО-G-01

Состав ВО-G-01

- горизонтальный приток
- регуляционный дроссель
- два состава вентиляторов
- горизонтальные вытяжки

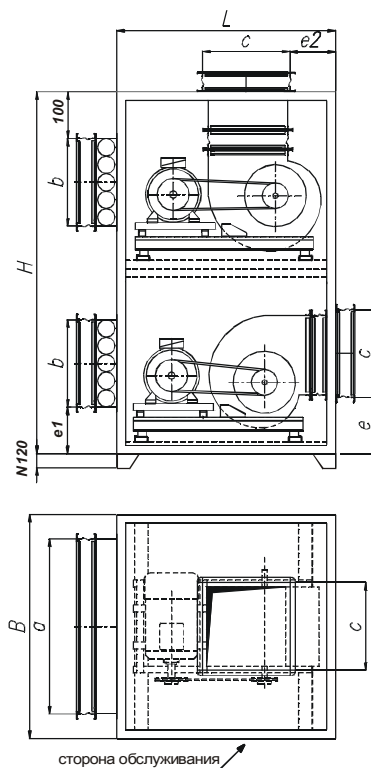


Тип кондиционера	Мин. эффективность воздуха	Макс. эффективность воздуха для одного вентилятора	Макс. эффективность воздуха	Размер вентилятора	масса
	м3/ч				[кг]
ВО-G-01-1	1000	3400	6800	180	240
ВО-G-01-2	2500	4300	8600	225	310
ВО-G-01-3	3600	5450	10900	250	340
ВО-G-01-4	5000	6900	13800	315	490
ВО-G-01-5	6500	10800	21600	355	690
ВО-G-01-6	10000	13500	27000	400	820

	H	B	L	a	b	c	e	e1
	[mm]							
ВО-G-01-1	1050	600	800	500	315	250	235	170
ВО-G-01-2	1250	730	900	630	315	315	235	250
ВО-G-01-3	1300	730	1030	630	400	400	235	200
ВО-G-01-4	1550	900	1150	800	400	500	235	320
ВО-G-01-5	1750	1100	1250	1000	500	500	300	300
ВО-G-01-6	2100	1100	1350	1000	630	630	350	350

Состав BO-G-02

- горизонтальный приток
- регулиционный дроссель
- два состава вентиляторов
- горизонтальные вытяжки

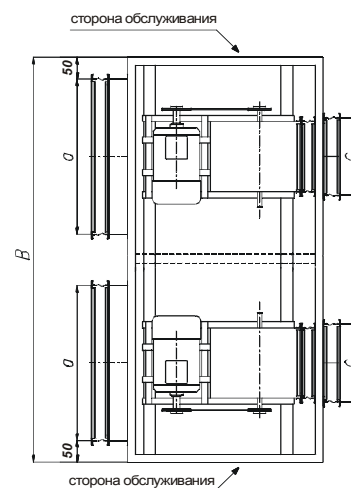
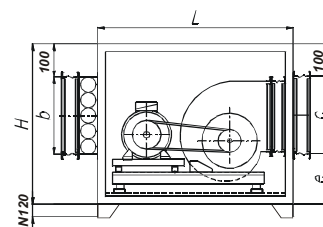


Тип кондиционера	Мин. эффективность воздуха	Макс. эффективность воздуха для одного вентилятора	Макс. эффективность воздуха	Размер вентилятора	маса
					[кг]
					м3/ч
BO-G-01-1	1000	3400	6800	180	230
BO-G-01-2	2500	4300	8600	225	300
BO-G-01-3	3600	5450	10900	250	330
BO-G-01-4	5000	6900	13800	315	480
BO-G-01-5	6500	10800	21600	355	670
BO-G-01-6	10000	13500	27000	400	800

	H	B	L	a	b	c	e	e1	e2
	[mm]								
BO-G-02-1	1050	600	800	500	315	250	235	170	180
BO-G-02-2	1250	730	900	630	315	315	235	250	180
BO-G-02-3	1300	730	1030	630	400	400	235	200	180
BO-G-02-4	1550	900	1150	800	400	500	235	320	180
BO-G-02-5	1750	1100	1250	1000	500	500	300	300	230
BO-G-02-6	2100	1100	1350	1000	630	630	350	350	180

Состав ВО-G-03

- горизонтальный приток
- регуляционный дроссель
- два состава вентиляторов
- горизонтальные вытяжки

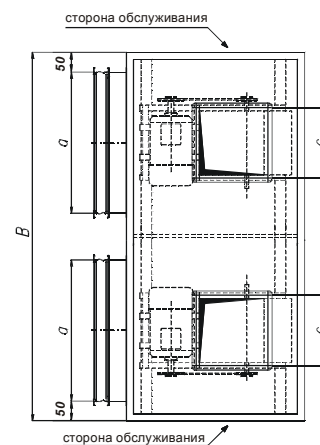
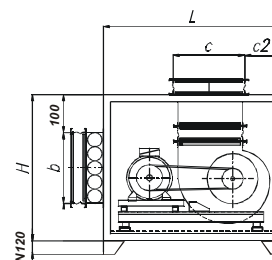


Тип кондиционера	Мин. эффективность воздуха	Макс. эффективность воздуха для одного вентилятора	Макс. эффективность воздуха	Размер вентилятора	маса
	м3/ч				[кг]
ВО-G-01-1	1000	3400	6800	180	250
ВО-G-01-2	2500	4300	8600	225	320
ВО-G-01-3	3600	5450	10900	250	360
ВО-G-01-4	5000	6900	13800	315	520
ВО-G-01-5	6500	10800	21600	355	710
ВО-G-01-6	10000	13500	27000	400	840

	H	B	L	a	b	c	e
	[мм]						
ВО-G-03-1	570	1200	800	500	315	250	235
ВО-G-03-2	650	1460	900	630	315	315	235
ВО-G-03-3	710	1460	1030	630	400	400	235
ВО-G-03-4	820	1800	1150	800	400	500	235
ВО-G-03-5	900	2200	1250	1000	500	500	300
ВО-G-03-6	1050	2200	1350	1000	630	630	350

Состав BO-G-04

- горизонтальный приток
- регуляционный дроссель
- два состава вентиляторов
- горизонтальные вытяжки

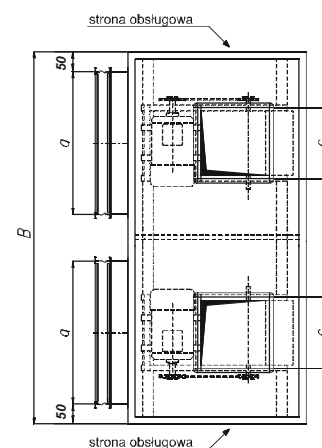
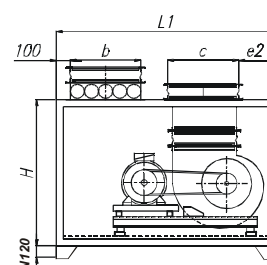


Тип кондиционера	Мин. эффективность воздуха	Макс. эффективность воздуха для одного вентилятора	Макс. эффективность воздуха	Размер вентилятора	маса
	м3/ч				[кг]
BO-G-01-1	1000	3400	6800	180	250
BO-G-01-2	2500	4300	8600	225	320
BO-G-01-3	3600	5450	10900	250	360
BO-G-01-4	5000	6900	13800	315	530
BO-G-01-5	6500	10800	21600	355	710
BO-G-01-6	10000	13500	27000	400	850

	H	B	L	a	b	c	e2
	[mm]						
BO-G-04-1	570	1200	750	500	315	250	180
BO-G-04-2	650	1460	850	630	315	315	180
BO-G-04-3	710	1460	950	630	400	400	180
BO-G-04-4	820	1800	1100	800	400	500	180
BO-G-04-5	900	2200	1200	1000	500	500	230
BO-G-04-6	1050	2200	1350	1000	630	630	180

Состав BO-G-05

- горизонтальный приток
- регуляционный дроссель
- два состава вентиляторов
- горизонтальные вытяжки



Тип кондиционера	Мин. эффективность воздуха	Макс. эффективность воздуха для одного вентилятора	Макс. эффективность воздуха	Размер вентилятора	маса
	м3/ч				[кг]
BO-G-01-1	1000	3400	6800	180	270
BO-G-01-2	2500	4300	8600	225	340
BO-G-01-3	3600	5450	10900	250	370
BO-G-01-4	5000	6900	13800	315	550
BO-G-01-5	6500	10800	21600	355	750
BO-G-01-6	10000	13500	27000	400	920

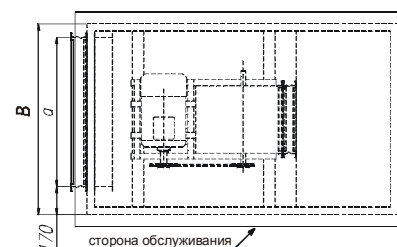
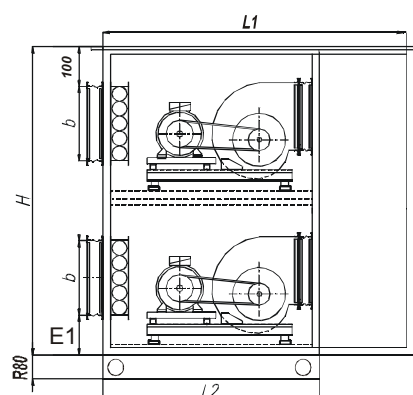
	H	B	L	a	b	c	e2
	[mm]						
BO-G-05-1	570	1200	950	500	315	250	180
BO-G-05-2	650	1460	1000	630	315	315	180
BO-G-05-3	710	1460	1200	630	400	400	180
BO-G-05-4	820	1800	1350	800	400	500	180
BO-G-05-5	900	2200	1500	1000	500	500	230
BO-G-05-6	1050	2200	1700	1000	630	630	180

ГАРАЖНЫЕ КОНДИЦИОНЕРЫ

BD-G-01

Состав BD-G-01 крышное исполнение

- горизонтальный приток
- регуляционный дроссель
- два состава вентиляторов
- горизонтальные вытяжки

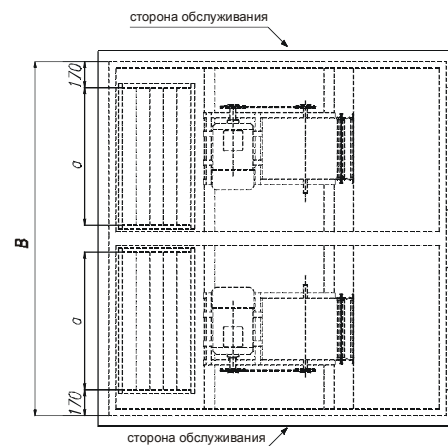
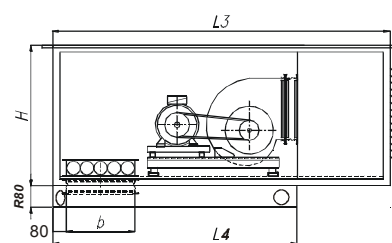


Тип кондиционера	Мин. эффективность воздуха	Макс. эффективность воздуха для одного вентилятора	Макс. эффективность воздуха	Размер вентилятора	маса
	м3/ч				[кг]
BO-G-01-1	1000	3400	6800	180	320
BO-G-01-2	2500	4300	8600	225	400
BO-G-01-3	3600	5450	10900	250	440
BO-G-01-4	5000	6900	13800	315	620
BO-G-01-5	6500	10800	21600	355	870
BO-G-01-6	10000	13500	27000	400	1020

	H	B	L1	L2	a	b	e1
	[mm]						
BD-G-01-1	1050	760	1250	930	500	315	170
BD-G-01-2	1250	890	1400	1030	630	315	250
BD-G-01-3	1300	890	1600	1160	630	400	200
BD-G-01-4	1550	1060	1750	1280	800	400	320
BD-G-01-5	1750	1260	1980	1380	1000	500	300
BD-G-01-6	2100	1260	2170	1480	1000	630	350

Состав BD-G-02 крышное исполнение

- горизонтальный приток
- регуляционный дроссель
- два состава вентиляторов
- горизонтальные вытяжки



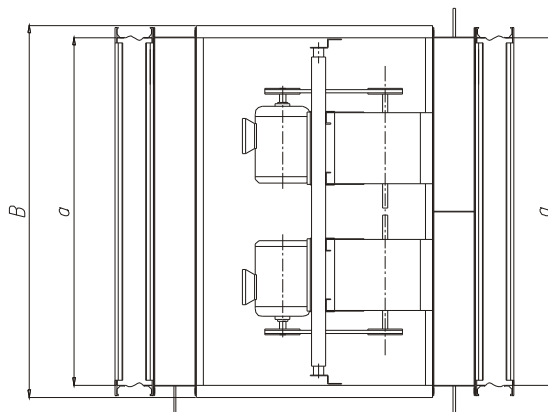
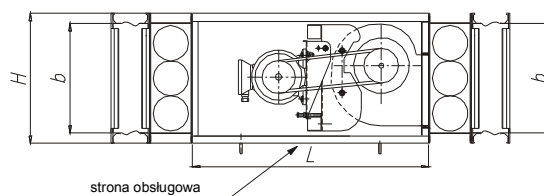
Тип кондиционера	Мин. эффективность воздуха	Макс. эффективность воздуха для одного вентилятора	Макс. эффективность воздуха	Размер вентилятора	масса
	м3/ч				[кг]
BO-G-01-1	1000	3400	6800	180	370
BO-G-01-2	2500	4300	8600	225	450
BO-G-01-3	3600	5450	10900	250	530
BO-G-01-4	5000	6900	13800	315	730
BO-G-01-5	6500	10800	21600	355	940
BO-G-01-6	10000	13500	27000	400	1100

	H	B	L3	L4	a	b
	[mm]					
BD-G-02-1	570	1500	1520	1200	500	315
BD-G-02-2	650	1750	1640	1270	630	315
BD-G-02-3	710	1750	1920	1480	630	400
BD-G-02-4	820	2100	2100	1600	800	400
BD-G-02-5	900	2430	2400	1800	1000	500
BD-G-02-6	1050	2430	2700	2010	1000	630

ГАРАЖНЫЕ КОНДИЦИОНЕРЫ SPS-G

Состав SPS-G подвесный кондиционер

- горизонтальный приток
- регулиционный дроссель
- два состава вентиляторов
- горизонтальные вытяжки

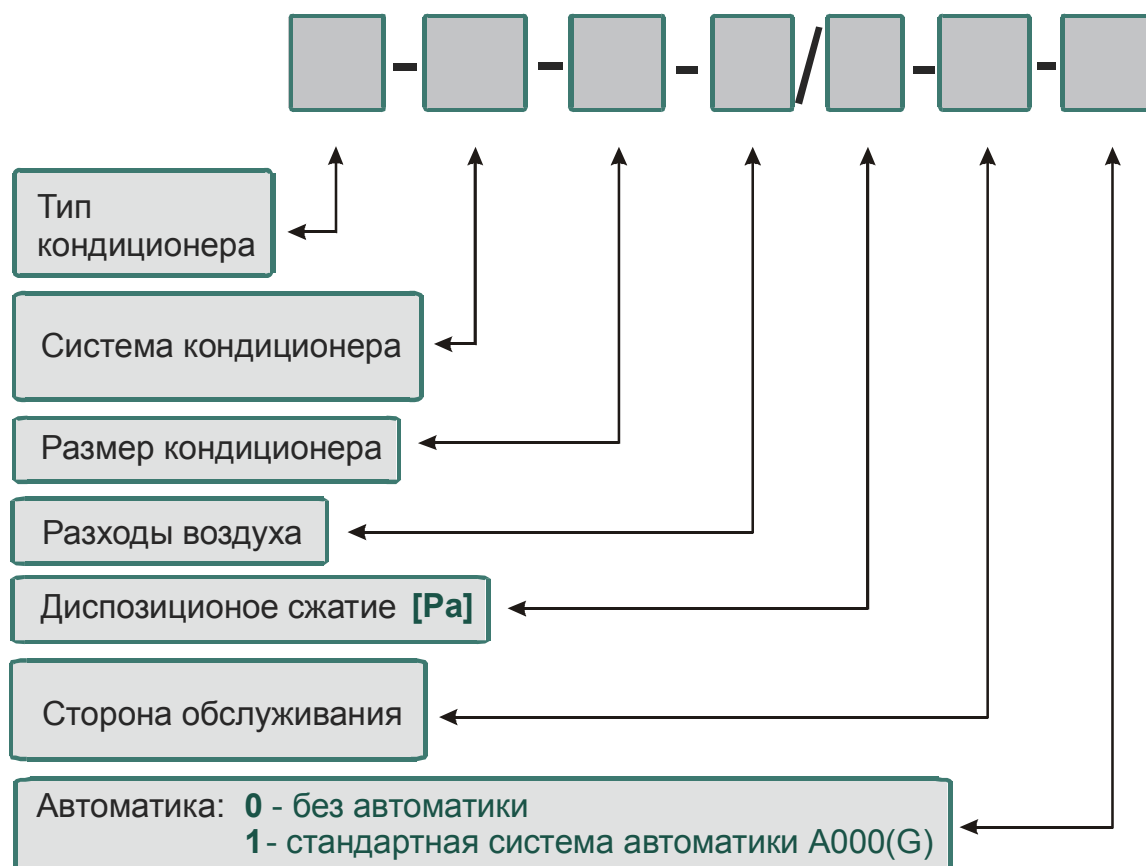


Тип кондиционера	Мин. эффективность воздуха	Макс. эффективность воздуха для одного вентилятора	Макс. эффективность воздуха	Размер вентилятора	масса
	м3/ч				[кг]
SPS-G	500	3000	6000	160	145

	H	B	L	a	b
	[mm]				
SPS-G	395	1060	800	1000	315

ГАРАЖНЫЕ КОНДИЦИОНЕРЫ

ОБОЗНАЧЕНИЕ КОНДИЦИОНЕРА



Примеры обозначения

- крышный-гаражный кондиционер
- система: 02
- размер: 1
- расходы воздуха: 2500 м³/ч
- диспозиционное сжатие: 200 Pa
- правая сторона обслуживания
- стандартная система автоматика A000(G)

BD-G-02-1-25/20-P-1

- Тип кондиционера
- Система кондиционера
- Размер кондиционера
- Расход воздуха x 100 м³/h
- Диспозиционное сжатие x 10 Pa
- Сторона обслуживания
- Автоматика: **0** - без автоматики
1 - стандартная система автоматики A000(G)

ГАРАЖНЫЕ КОНДИЦИОНЕРЫ

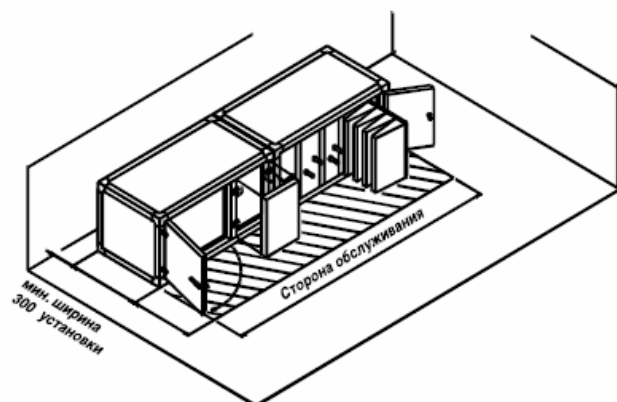
Транспортировка - монтаж - сервис

Транспортировка

Вентиляционные установки необходимо транспортировать только в таком положении, в котором они будут работать. Погрузку и выгрузку необходимо провести с помощью вилок поднимающего устройства или рычагов.

Монтаж

Со стороны обслуживания установки необходимо оставить пространство шириной 750 мм для текущего обслуживания таким образом, чтобы можно было открывать двери и проверочные заслонки. Оборудование вокруг установки (трубопроводы, кабели) не должны затруднять доступ к установке. Со стороны обслуживания необходимо предусмотреть организацию рабочей зоны шириной равной ширине установки для ремонтного обслуживания. На ремонтном пространстве может быть использовано оборудование, трубопровод, которые можно легко разобрать во время ремонта установки.



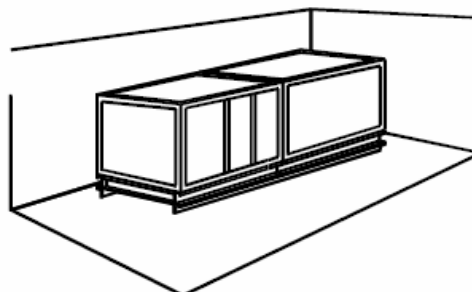
Рабочая зона для обслуживания установки

Основание

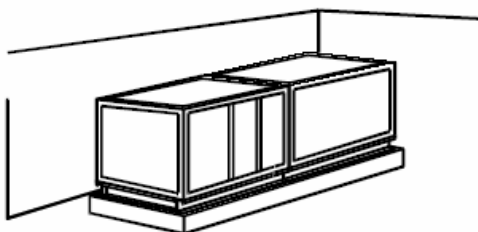
Установка должна быть установлена на фундаменте — забетонированной в полу стальной рамы для основания, либо специально подготовленной стальной конструкции — штативе.

Основание — рамка или штатив — должны быть в обязательном порядке заземлены.

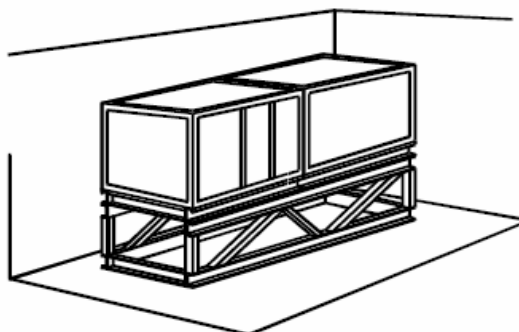
Вентиляторный блок устанавливается в установки на собственных амортизаторах. Монтаж установки не требует использования дополнительных амортизаторов. Рекомендуется использование только дополнительной плиты, либо пробковых или резиновых поясов под рамой установки. Установка, имеющая блоки охлаждения, водного увлажнения или перекрестноточного теплообменника, необходимо разместить на основании или раме высотой, учитывающей установку водяного сифона для стока конденсата.



Установка, установленная на раме основания



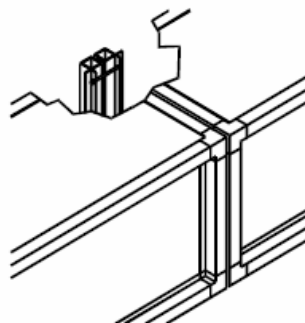
Установка, установленная на бетонном основании



Установка, установленная на дополнительной конструкции

Соединение блоков

Блоки имеют кронштейны, служащие для соединения отдельных секций в единую установку. Во время скручивания блоков необходимо придерживать очередности блоков согласно тех. рисунку, прилагаемому к документам установки.



ГАРАЖНЫЕ КОНДИЦИОНЕРЫ

Транспортировка - монтаж - сервис

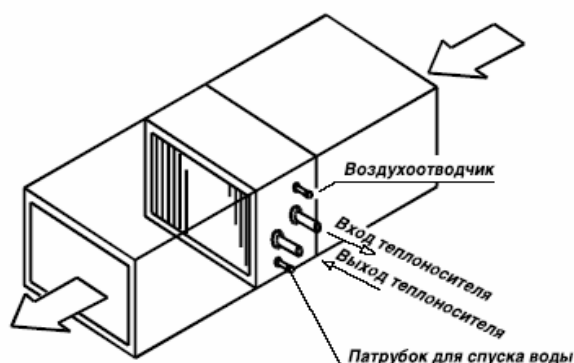


Подсоединение вентиляционных каналов

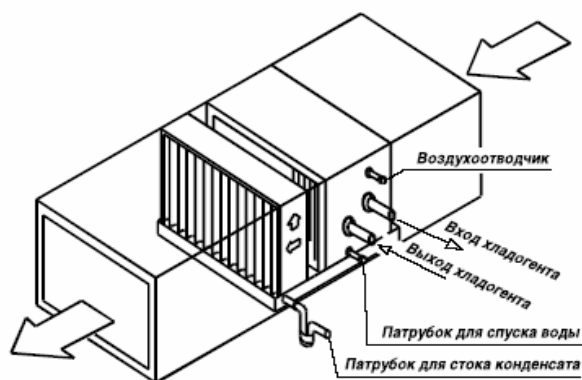
Вентиляционные каналы присоединяются к оборудованию с помощью эластичных вставок. Каналы, присоединенные к оборудованию, должны подпираться или быть в подвешенном состоянии на собственных монтажных элементах. Вентиляционные каналы не могут опираться на корпус оборудования.

Подключение теплоносителя

Подвод входа и выхода теплоносителя необходимо присоединить таким образом, чтобы теплоноситель тек в направлении, противоположном струе воздуха. Правильная подача теплоносителя показано на рисунках, приведенных ниже.



Подвод теплоносителя с патрубками нагревателя с правой стороны



Подвод теплоносителя с патрубками нагревателя с левой стороны

Предохранение от замерзания

С целью предохранения водяного нагревателя от замораживания, необходимо вмонтировать противозамораживающий термостат, который начнет действовать, если температура воздуха за нагревателем (или температура теплоносителя — для датчиков, помещенных со стороны воды) упадет ниже установленной на термостате.

Выход из строя термостата во время работы оборудования может привести к:

- максимальному открытию водяного клапана
- закрытию воздушного клапана для приточного воздуха
- остановке вентилятора

Выход из строя термостата во время простоя оборудования может привести к:

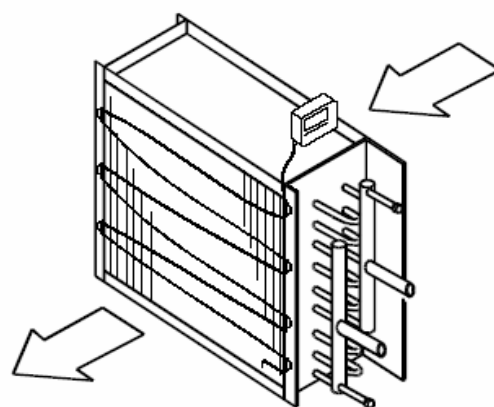
- максимальному открытию регулирующего водяного клапана
- пуску насоса

Настройка термостата для нагреваемой воды без добавления антифриза составляет:

- для датчиков со стороны воздуха 4°C;
- для датчиков со стороны воды 10°C.

Монтаж противозамораживающего термостата необходимо провести согласно рекомендаций производителя.

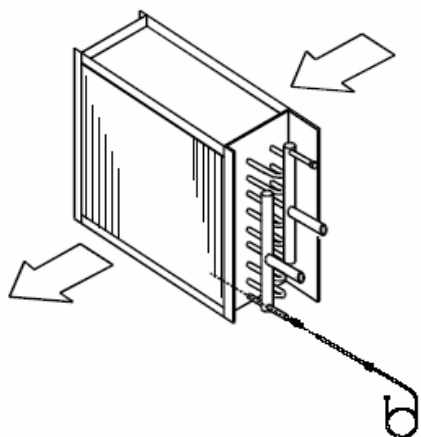
Наиболее часто встречающиеся варианты защиты:



Противозамораживающий термостат с капиллярным датчиком, растянутым по поверхности теплообменника со стороны выхода воздуха

ГАРАЖНЫЕ КОНДИЦИОНЕРЫ

Транспортировка - монтаж - сервис



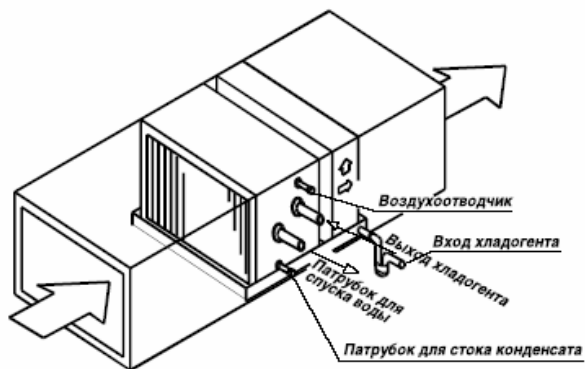
Противозамораживающий датчик, вмонтированный в дополнительный патрубке коллектора нагревателя

Водный охладитель

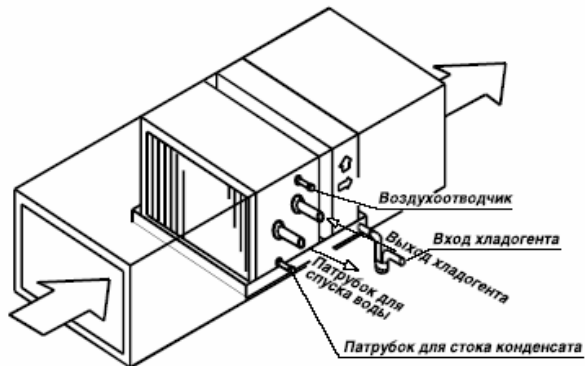
Подсоединение хладагента.

Трубопроводы и повороты необходимо подсоединить таким образом, чтобы хладагент тек в направлении, противоположном потоку воздуха.

Правильный подвод хладагента показан на рисунках, приведенных ниже.



Подвод хладагента с патрубками охладителя с правой стороны



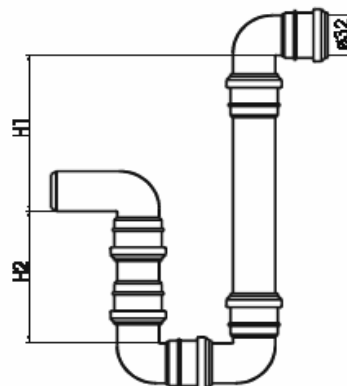
Подвод хладагента с патрубками охладителя с левой стороны

Каплеуловитель

В блоке охлаждения вмонтирован каплеуловитель, предотвращающий попадание капель воды в следующие секции. Необходимо обратить внимание на правильное установление каплеуловителя по отношению к притоку воздуха. Направление притока воздуха и установление верхней части каплеуловителя указано на приведенных выше рисунках.

Сток конденсата

Блок охладителя имеет ванночку для конденсата с патрубком оттока. К патрубку оттока необходимо присоединить сифон, имеющийся в оборудовании установки, который предотвращает попадание воздуха. Сифон всегда должен быть заполнен водой.



Стандартные размеры сифона для оттока конденсата, расположенного с всасывающей стороны вентилятора

Расчетное давление	Всасывание		Выход	
	H1	H2	H1	H2
Па	ММ			
	125	90	25	125
1000-1500	175	115	25	175
1500-2000	225	140	25	225
2000-2500	275	165	25	275

Не следует соединять несколько патрубков для оттока одним сифоном. Перед первым пуском установки, а также после длительных перерывов эксплуатации сифон необходимо заполнять водой.

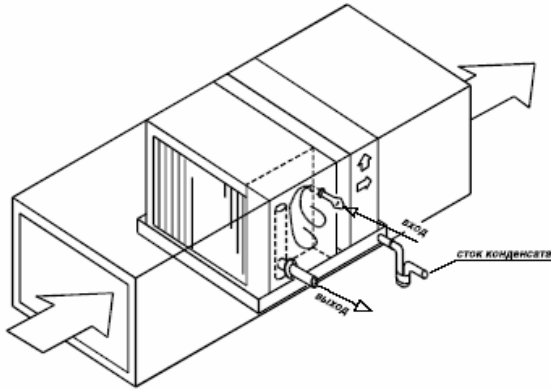
Фреоновый охладитель

Подсоединение фреона

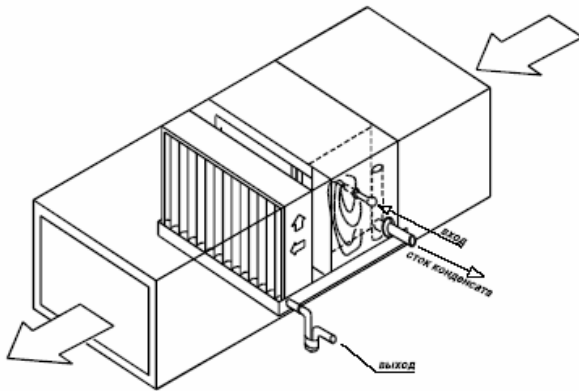
Трубопроводы и повороты необходимо подсоединить так, как показано на рисунках, приведенных ниже.

ГАРАЖНЫЕ КОНДИЦИОНЕРЫ

Транспортировка - монтаж - сервис



Подвод фреона с патрубками охладителя с правой стороны



Подвод фреона с патрубками охладителя с левой стороны

Каплеуловитель

В блоке охлаждения вмонтирован каплеуловитель, предотвращающий попадание капель воды в следующие секции. Необходимо обратить внимание на правильное установление каплеуловителя по отношению к притоку воздуха. Направление притока воздуха и установление верхней части каплеуловителя указано на приведенных выше рисунках.

Сток конденсата

Блок охладителя имеет ванночку для конденсата с патрубком оттока. К патрубку оттока необходимо присоединить сифон, имеющийся в оборудовании установки, который предотвращает попадание воздуха. Сифон всегда должен быть заполнен водой.

Электрический нагреватель

Подключение

Подсоединение электрических проводов к клемной коробке нагревателя необходимо сделать в соот-

ветствии со электросхемой, прилагаемой к документам. Электрическое соединение должен проводить квалифицированный электрик. Недопустимо подключение нагревателя таким образом, чтобы он мог работать без своего собственного вентилятора.

Вентиляторный блок

Подсоединение электрических проводов к двигателю должен проводить квалифицированный электрик. Провод питания необходимо провести через отверстие в стенке оборудования.

Силовую установку необходимо оснастить выключателем безопасности. Этот выключатель отключает напряжение во время подключения и состояние тэнов в зависимости от выключателя необходимо разместить лучше всего в поле зрения.

Защита электродвигателя

С целью предохранения двигателя от перегрузок и короткого замыкания необходимо использовать автоматические термические предохранители, которые выключают двигатель во время перегрева или короткого замыкания.

Перекрестноточный теплообменник

Сток конденсата

Секция перекрестноточного теплообменника имеет ванночку для конденсата с патрубком оттока. К патрубку оттока необходимо присоединить сифон, имеющийся в оборудовании установки, который предотвращает попадание воздуха.

Сифон всегда должен быть заполнен водой.

Таблица с размерами сифона приведена на стр.50

Пуск

Секция фильтрации

Необходимо проверить, вмонтированы ли фильтры и соответствует ли их класс техпаспорту установки. Если на оборудовании вмонтированы прессостаты, необходимо проверить, соответствуют ли установки для них прилагаемой документации.

Блок нагревания

Секция нагрева

У водяных нагревателей необходимо проверить правильность подвода теплоносителя, а также установку на противозамораживающем термостате.

ГАРАЖНЫЕ КОНДИЦИОНЕРЫ

Транспортировка - монтаж - сервис

В установках с электрическими нагревателями необходимо проверить качество электрических соединений, а также состояние тэнов нагревателя.

Секция охлаждения

Во время пуска установки необходимо произвести осмотр секции охлаждения, как и для секций водяного нагревателя. Необходимо дополнительно проверить, правильно ли смонтирован каплеуловитель и залит ли сифон водой.

Секция перекрестноточного теплообменника

Перед пуском установки необходимо проверить, в каком положении находится байпас тепло-обменника. Также необходимо обратить внимание на то, залит ли сифон водой.

Вентиляторный блок

Перед пуском оборудования необходимо проверить правильность подключения двигателя. Переменное напряжение двигателя должно соответствовать напряжению в электрической сети. Сопротивление между корпусом и функциональными элементами не должно превышать 10 Ом. Необходимо также проверить, вращается ли вентилятор свободно и без остановок.

Далее необходимо проверить направление оборотов вентилятора и двигателя. С этой целью при частично открытой дверце установку необходимо импульсно включить (на 1-2 секунды). Если вентилятор крутит в несоответствующую сторону, необходимо изменить фазность питания двигателя.

Внимание: работа установки при открытой дверце должна быть очень короткой (1-2 сек), в противном случае это может привести к сгоранию двигателя. Пуск и эксплуатация без присоединения охранного провода (ноль или земля) недопустимо!

Оборудование необходимо запускать при прикрытом воздушном клапане, контролируя все время потребление тока двигателем. Воздушный клапан необходимо открывать постепенно до того момента, когда он достигнет своего расхода воздуха, не превышая при этом номинального тока двигателя. Оборудование должно работать около 30 минут. По истечении этого времени его необходимо отключить и провести общий осмотр отдельных элементов. Особое внимание необходимо обратить на натяжение ремней, крепления вентилятора и двигателя.

Сервис

Контакт клиента с "VBW Clima Engineering" не ограничивается доставкой готовой продукции фирмы. Мы предоставляем всестороннее обслуживание высокого качества:

- проведение гарантийного и пост гарантийного ремонта;
- обучение обслуживающего персонала.

Обслуживание и сохранение

Назначением установленного оборудования на объекте является обеспечение соответствующих параметров подаваемого воздуха. Однако по отношению к самому оборудованию также требуется придерживание определенных правил. Оборудование нуждается в периодическом осмотре, особенно те его элементы, которые могут быть загрязнены (теплообменник или фильтры) или выходу из строя.

Инструкция по эксплуатации

В технической документации, которую получает каждый пользователь, имеется подробное описание работы оборудования и его функциональных элементов.

Автоматика

Использование автоматического регулирования управления и предохранения не только делает возможным текущую работу оборудования, а во многих случаях является необходимым составным элементом, отсутствие которого может привести к серьезной аварии.

Контрольная документация

Лица, обслуживающие оборудование с момента его введения в эксплуатацию, должны вести Книгу оборудования. Она должна содержать записи о любом техническом вмешательстве (текущий осмотр, ремонт и т.д.) и представлять собой официальный документ работы оборудования.

ГАРАЖНЫЕ КОНДИЦИОНЕРЫ

Заметки
