

Driftsinstruks

for

SB 180 – 1200 kW

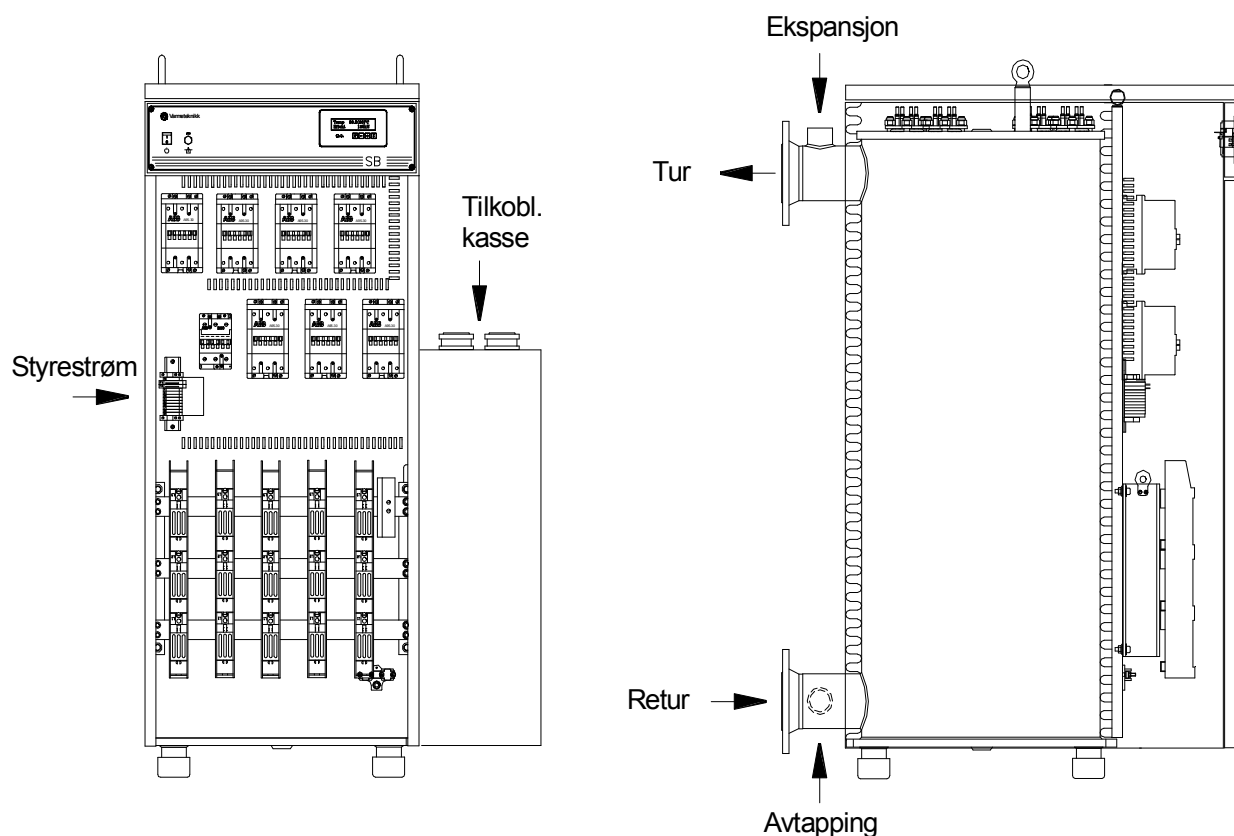


Innholdsfortegnelse

Montering, tilkobling.....	side 3
Igangkjøring, oppstart.....	5
Innstilling av regulator.....	6
Tilleggsfunksjoner.....	7
Kurver utekompensering.....	8
Fjernstyring.....	10
Menyer.....	12
Effektregulering.....	13
Vedlikehold.....	15
Feilsøking.....	16
Tekniske data.....	17
Skjemaer.....	18
Tilkoblings skjema for regulator.....	35
Service og reparasjoner.....	37
Reservedelslister.....	38

Montering

Kjelen må plasseres på en slik måte at det enkelt kan utføres service og vedlikehold. Avhengig av type kjel er det nødvendig med plass over kjelen for eventuelt bytte av varmeelementer. Generelt bør det være ca. 1 m fri høyde. I tillegg må det være plass foran kjelen og på minst en av sidene for uhindret å kunne utføre service og vedlikehold.



Sikkerhetsventiler

Anlegg med lukket ekspansjonskar, skal være utstyrt med 2 stk. sikkerhetsventiler plassert mellom kjel og ekspansjonskar. Det skal ikke være noen avstenging mellom kjele og sikkerhetsventiler.

Sikkerhetsventiler og ekspansjonskar skal være dimensjonert i samsvar med anleggets kjelytelse. Kjel under 100 kW skal ha minst en sikkerhetsventil. Utløpet fra sikkerhetsventilene må legges ned til gulv. Ventilenes åpningstrykk må ikke overstige største tillatte driftstrykk.

Tilkobling

SB-kjelen leveres med tilkoblingskasse/-r for tilkobling av tilførselskabler. Denne/disse kan monteres enten på høyre eller venstre side av kjelen med tilkobling ovenfra eller nedenfra. Standard levering er klargjort for montering på høyre side. De medfølgende kabelklemmer kan tilkobles kabler fra 120 – 240 mm². Klemmenes maksimale merkestrøm er 250 A.

NB! På kjeler som leveres med 2 stk. tilkoblingskasser må begge tilkoblingskassene monteres og ha lik tilførsel.

Kjelen krever egen kurs for styrestrøm(230 V). Tilkoblingen gjøres på egne styrestrømssikringer montert på kjelens apparatplate evnt. under kjelens lokk(SB 375 - 1200 kW).

NB!

Ønsker man å montere tilkoblingskassen på venstre side må strømtrafo for effektvisning som er montert på øverste strømskinne flyttes over til samme side.



Kabelmuffen tres på kablen før denne monteres i kabelklemmen. Kablene må festes til kabelbro eller liknende.

Tiltrekningsmomenter:

Gjenstand	Skruedimensjon	Tiltrekningsmoment
Kabelklemmer tilkoblingskasse	Unbraco 8 mm	35 Nm
Jordklemme tilkoblingskasse	Unbraco 6 mm	10 Nm
Jordklemme apparatplate enkel/dobbel	M6	3 Nm
Kobberskinne / kobberskinne	M8	20 Nm

Igangkjøring

NB! FØR IGANGKJØRING KONTROLLER FØLGENDE PUNKTER:

- Kontroller at anlegget er fylt med vann og at anlegget er tett
- Anlegget må luftes
- Kontroller at det er sirkulasjon på anlegget og at vannet går rett vei gjennom kjelen
- Kontroller at anlegget har min. 0,6 bar overtrykk for å unngå koking
- Kontroller at kjelen er tilkoblet rett spenning

NB! Alle elektriske tilkoblinger skal ettertrekkes før det settes spenning på kjelen

Ikke igangsett kjelen hvis det er fare for at vannet i kjelen kan være frosset.

Kjelen kan bare betjenes av barn over åtte år eller personer med reduserte evner dersom de har fått opplæring og instruksjon i sikker drift av anlegget.

Oppstart

Kjelen startes ved å slå på styrestrømsbryteren i front på kjelen. Displayet vil etter få sekunder vise virkelig vanntemperatur, samt innstilt temperatur i parentes. På linjen under vises innkoblet effekt. Kjelen vil nå trinnvis begynne å legge inn den effekt som er nødvendig for å oppnå innstilt temperatur.

NB! Styres kjelen fra SD-anlegg kan manglende signal herfra hindre kjelen i å starte.



Innstilt temperatur er fra fabrikk satt til 80 °C. Denne kan endres ved å trykke på +/-knappen Og deretter E-knappen for å lagre ny verdi. Trinntiden er satt til 40 sekunder og bør ikke settes lavere ettersom kortere trinntid vil føre til unødvendig slitasje på kontaktorene. Det er ikke nødvendig å foreta andre innstillinger på regulatoren.

Regulatoren

Kjelens regulator er av typen binær proposjonal og integrerende for temperaturregulering, og er stillbar mellom 5 – 95 °C. En hysteres på 2° er lagt inn i den proposjonale reguleringen og motvirker unødig inn- og utkobling av effekttrinn. Integreringstiden er avhengig av trinntiden og kan ikke stilles manuelt. Regulatoren har mulighet for effektregulering og utetemperatur kompensert turtemperatur og har i tillegg innganger for 0 – 10 V for fjernstyring av enten effekt eller temperatur. Et 2-linjers display viser virkelig temperatur, innstilt temperatur i parentes, antall innkoblede effekttrinn samt innkoblet effekt. En alarmdiode er plassert under displayet og vil blinke om det oppstår en feil. I tillegg vil alarmrelèet falle. Mulige feil kan være:

Giverfeil: kortslutning eller brudd i kabel

Alarm effekt: effektbryter ikke innkoblet, evt. utløst, sikkerhetstermostat(STB) utløst

Alarm net: Styrespenning til reg. for lav (<190 V)

Innstilling av regulatoren

Regulatoren er forhåndsinnstilt fra fabrikk med turtemperatur på 80 °C og trinntid på 40 sekunder. Ønsker man å endre innstillingene, gjøres dette på følgende måte:



Feilsignal

Menyknapp

Enter(bekrefter endringer)

Temperaturinnstilling:

Ønsket kjeltemperatur er stillbar mellom 5 – 95 °C. Ved å trykke på +/- knappen velges ønsket temperatur. Holdes knappen inne vil verdien endres raskere. Ny temperatur lagres ved å trykke på E-knappen. Om ikke dette gjøres vil regulatoren gå tilbake til opprinnelig verdi etter ca 4 min.

Trinntid:

Fra fabrikk er trinntiden satt til 40 sekunder ved innkobling av effekttrinn, og 5 sekunder ved utkobling. For å hindre unødig slitasje på kontaktorene bør ikke denne settes lavere. Ønsker man likevel å endre dette, er trinntiden stillbar mellom 1 og 250 sekunder ved innkobling av effekttrinn. Trinntiden endres på følgende måte:

Med et trykk på menyknappen fremkommer menyen for **"Trinn/Trinntid"**. Med et trykk på +/- knappen vil displayet nå vise:



For å komme ned til linjen med trinntid trykkes menyknappen en gang. Med +/- knappen stilles ønsket trinntid. Ny trinntid lagres ved å trykke på E-knappen. Om ikke dette gjøres vil regulatoren etter ca. 4 min. gå tilbake til opprinnelig verdi. Ved å trykke 2 ganger på menyknappen vil regulatoren gå tilbake til normal visning, **"Temp/Effekt"**, se side 12.

Effektbegrensning I:

Om kjelen er for stor for anlegget eller man av en annen grunn ønsker å begrense kjelens maksimale effekt, kan dette gjøres ved å begrense antall effekttrinn. I menyen for **"Trinn-/Trinntid"** trykkes - knappen inn til ønsket effekttrinn fremkommer i parentes.. Et trykk på E-knappen lagrer den nye verdien. Gjøres ikke dette vil regulatoren gå tilbake til opprinnelig verdi etter ca 4min. Se også *Effektbegrensning* under avsnittet tilleggsfunksjoner .

Tilleggsfunksjoner

Regulatoren har innebygget en rekke funksjoner i tillegg til flere innganger for fjernstyring.

Effektbegrensning II (trinnsbegrensning)

Om kjelen av en eller annen grunn er for stor for anlegget kan kjelen lett begrenses for mindre effekter. Et potensiometer plassert på kretskortet er innstillbart fra 0-100 %. Kjelen kan kun begrenses på hele effekttrinn.

Ekstern inn-/utkobling av kjel

Regulatoren er utstyrt med inngang for ekstern inn-/utkobling av kjelen. Denne inngangen kan blant annet benyttes av E-verkene i forbindelse med avbrudd i el-leveransen ved tilfeldig kraft. Signalet kan inverteres ved å flytte en lask på reg.kortet. Tilkobles på rekkeklemmelist -X1, klemme 1-2. Se for øvrig side 11 og side 35.

Utetemperaturkompensering

Regulatoren er forberedt for styring avhengig av utetemperaturen. Om uteføler tilkobles vil turtemperaturen tilpasses utetemperaturen. Med helningskurven bestemmes hvor mye kjeltemperaturen skal endres i .f.h.t. endring av utetemperaturen. Med kurven "**parallell**" bestemmes hvor høy temperatur kjelen skal ha i.f.h.t en gitt utetemperatur. Ved innkoblet uteføler vil displayet vise :

TempU	47.0 (50)°C
Effekt	60kW

NB! Før uteføler innkobles må kjelens turtemperatur være stilt høyt nok slik at dette ikke begrenser den maksimale temperaturen kjelen kan få. Den interne turtemperaturen vil etter at uteføler er innkoblet, virke som en maksimaltermostat, og vil ikke kunne endres eller overskrides.

Temperatur i parentes er en beregnet turtemperatur avhengig av gjeldende utetemperatur. Denne kan ikke endres. Ved to trykk på menyknappen kan utetemperatur og valgt kurve for parallellfor-skyvning avleses i displayet.

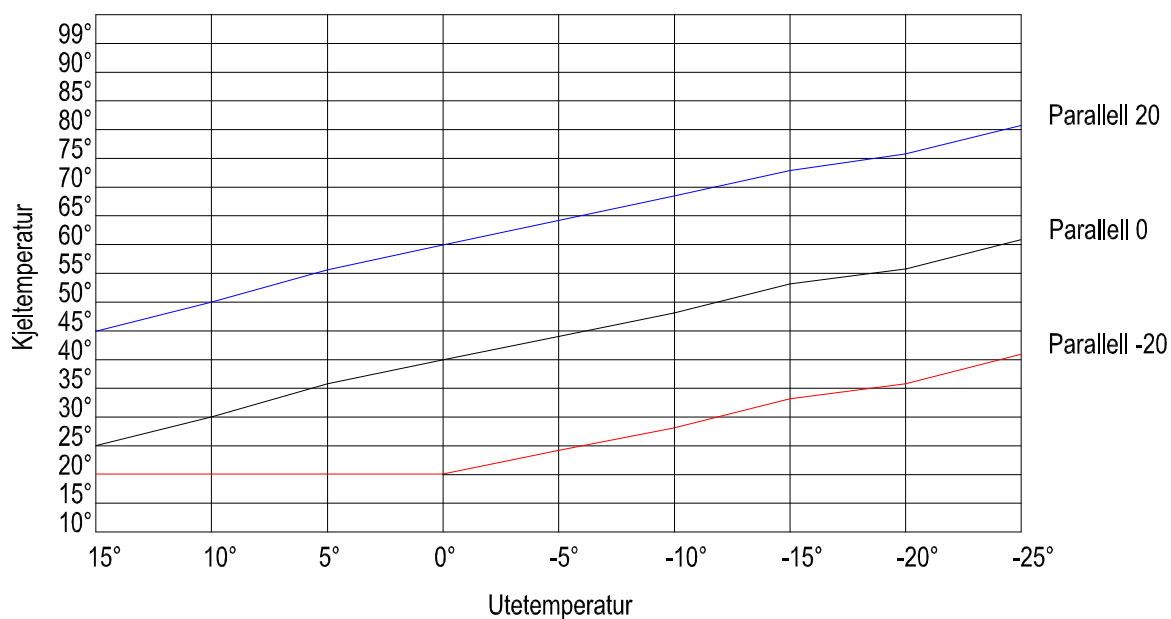
Utetemp	5°C
Parallell	0°C

Fabrikkinnstilte utetemperaturkurver:

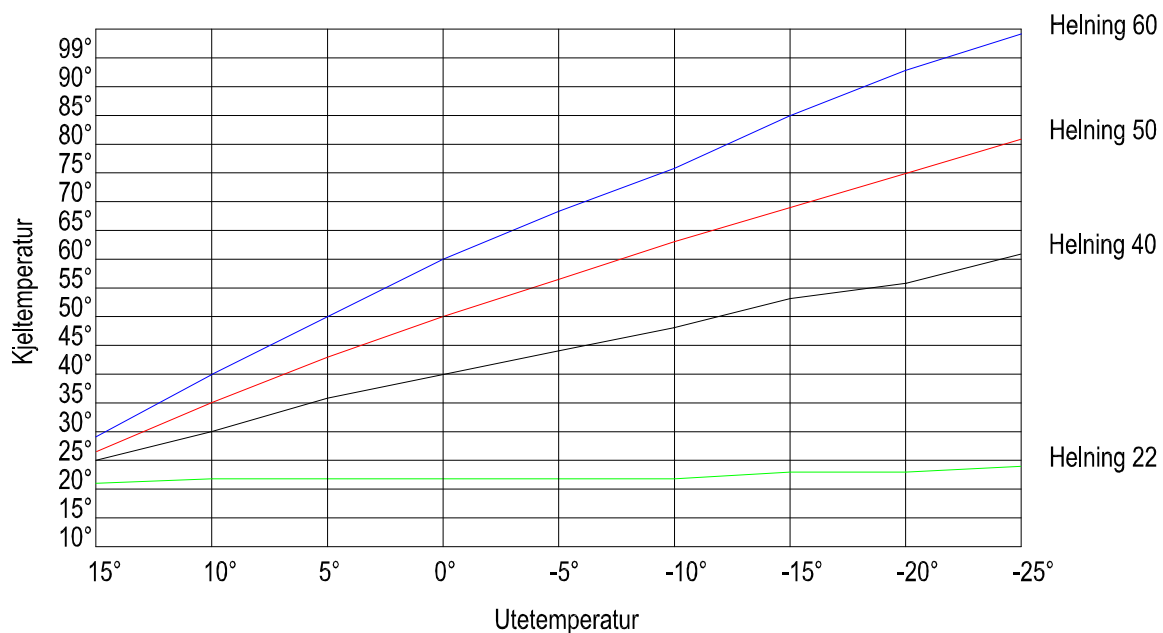
Parallell: 0

Helning: 40

Tabellene viser beregnet kjeltemperatur ved forskjellige kurver.



Parallell 20	45	50	56	60	64	68	73	76	81
Parallell 0	25	30	36	40	44	48	53	56	61
Parallell -20	20	20	20	20	24	28	33	36	41



Helning 60	29	40	50	60	68	76	85	93	99
Helning 50	27	35	43	50	57	63	69	75	81
Helning 40	25	30	36	40	44	48	53	56	61
Helning 22	21	22	22	22	22	22	23	23	24

Justering av parallell og helning

Om innstilt turtemperatur som regulatoren regner ut er for høyt eller lavt, kan kurven ”**parallell**” forskyves opp eller ned. Ved å trykke to ganger på menyknappen viser displayet:

Utetemp	-15°C
Parallell	0°C

Med +/--knappene kan kurven stilles mellom -20 - 20. Ny verdi må lagres ved å trykke på **E**-knappen. Oppnås det ikke høy nok turtemperatur på kalde dager, kan i tillegg helningskurven justeres. Ved å velge en brattere kurve vil turtemperaturen kunne økes ytterligere. Justering av helningen gjøres i servicemenyen, se side 12. I menyen ”**helning**” stilles ønsket kurve med +/--knappene. Ny verdi lagres ved å trykke på ”E” knappen.

Helning	40°C
Helning min	60°C

Med +/--knappene kan helningen stilles mellom 22 – 60. Ny verdi må lagres ved å trykke på **E**-knappen. Med helning min kan man sette en minimumsgrense på hvor langt ned man vil tillate temperaturen å falle.

Se oversikt over menyene på side 12.

Fjernstyring med eksterne signaler

Kjelen har flere muligheter for fjernstyring fra f.eks. SD-anlegg(sentralt drifanlegg). Regulatoren har inngang for ekstern inn-/utkobling av kjelen og med et 0 – 10 V signal kan kjelens turtemperatur eller innkoblet effekt styres.

Ekstern inn-/utkobling av kjele

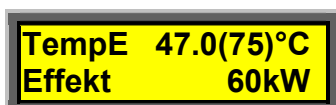
Tilkobling gjøres på kjelens rekkeklemmeliste. Den fabrikkmonterte lasken mellom klemme 1 & 2 fjernes. Se side 11.

Temperaturstyring 0-10V

Ønsket turtemperatur kan styres med eksternt signal 0 – 10 V hvor 0 V = 0 °C, 10 V = 100 °C (V1725). Tilkoblingen gjøres på klemme 30 (-) og 31(+) på regulatorkortet. Inngangen må gjøres aktiv i servicemenyen, se side 12. I "**Temp IN**" menyen stilles denne i "**ON**" ved å trykke 2 ganger på + knappen. Trykk deretter **E**-knappen for å lagre ny verdi.



Trykk på menyknappen til displayet igjen viser "**Temp/Effekt**". Med ekstern temperaturstyring innkoblet viser nå displayet:



NB! Ved ekstern temperaturstyring vil turtemperatur-innstillingen på regulatoren fungere som en maksimaltermostat. Denne må derfor stilles på den maksimalt ønskede temperatur for ikke å begrense kjelen.

Trinnstyring/effektstyring 0 – 10 V, evt 10 – 0 V(inwatt)

Kjelens effekt kan styres med eksternt signal 0 – 10 V. Effekten kan dog bare styres på hele effekt-trinn. 0 V = 0 trinn, 10 V = alle trinn (15/30). Tilkoblingen gjøres på klemme 29(+) og 30(-). Inngangen må gjøres aktiv i servicemenyen. I "**Effekt IN**" menyen stilles denne i ON ved å trykke 2 ganger på + knappen. Trykk så **E**-knappen for å lagre ny verdi.

NB!

Ønskes signalet invertert, dvs. 0 V = alle trinn, 10 V = 0 trinn gjøres dette ved å trykke 3 ganger på + knappen. Trykk deretter **E**-knappen for å lagre ny verdi.



Trykk på menyknappen til displayet igjen viser "Trinn/Trinntid". Med ekstern trinnstyring innkoblet viser nå displayet:



Signaler for SD-anlegg

Kjelen er forberedt for styring fra sentral driftskontroll (SD-anlegg). Drift- og feilsignal er lagt frem til rekkeklemmelist i kjelen.

Driftsignal: indikerer innkoblet kjele(styrespenning på). Tilkobles på kjelens rekkeklemmeliste, klemme 3 & 4.

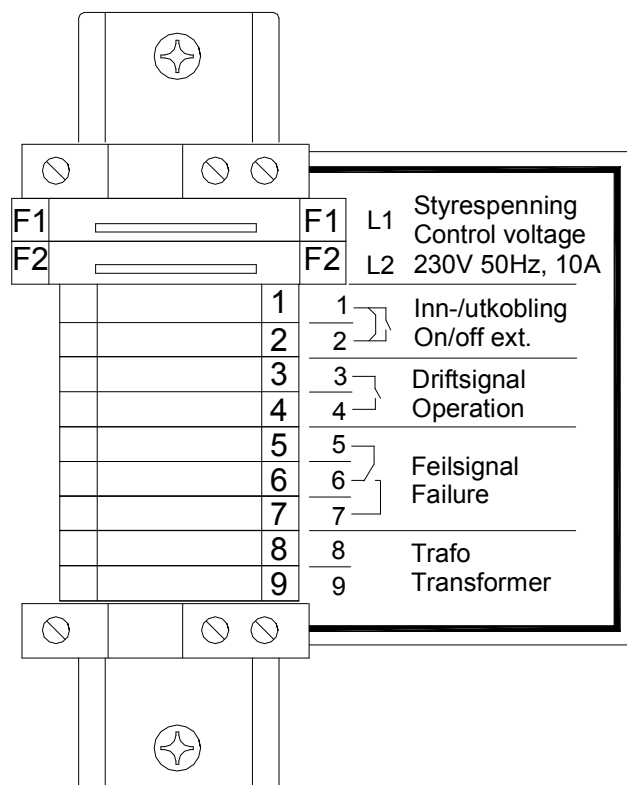
Feilmelding: indikerer utløst sikkerhetstermostat, feil på temperaturføler eller lav styrespenning til regulatoren. Hvilken feil som har oppstått kan avleses i displayet.

I tillegg til temperatur- og effektstyring med 0 – 10 V signal er kjelen også forberedt for effektregulering, dvs. at kjelen kan styres slik at den får den effekt som til enhver tid er tilgjengelig ut i fra en gitt abonnementsgrense.

I tillegg finnes følgende utganger:

- Utgang for indikering av innstilt temp. (0 – 10 V)
- Utgang for indikering av virkelig temp. (0 – 10 V)
- Utgang for indikering av innkoblet effekt (0 – 10 V)

Rekkeklemmeliste i kjelen



Menyer

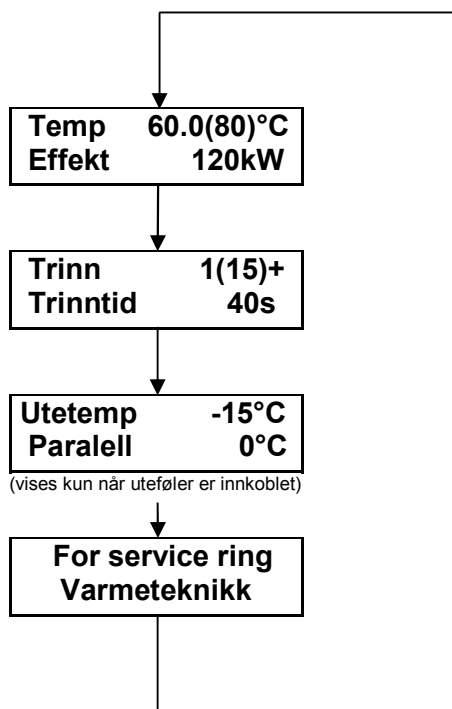
Ved å trykke på menyknappen kan man bla seg gjennom de forskjellige menyene.

Ved oppstart:

EL 15	V1725
-------	-------

El 15: 15-trinns regulator
V1725: versjon

Hovedmeny



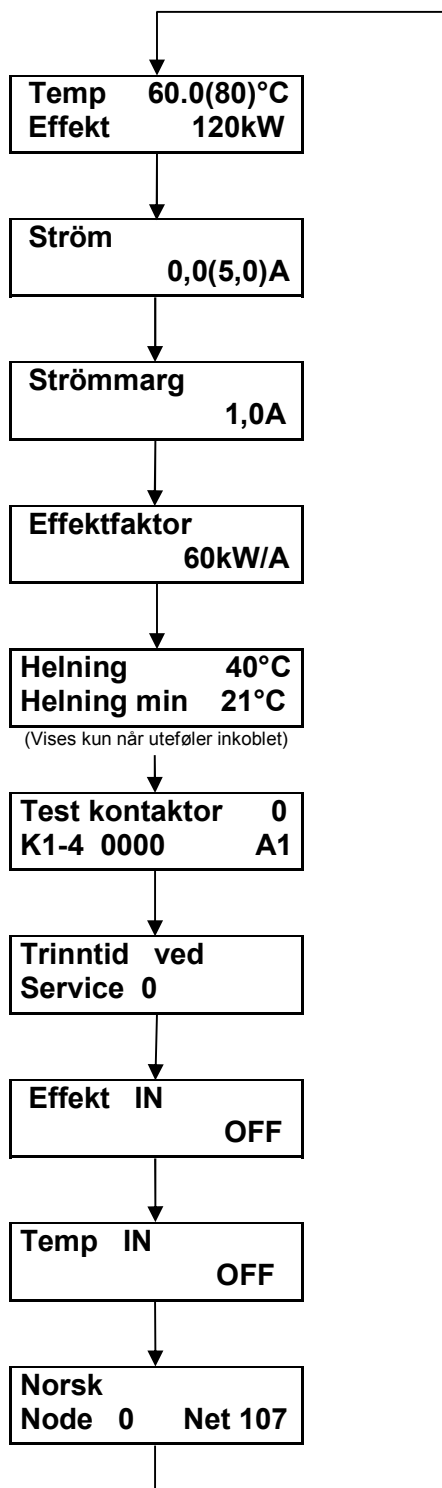
I hovedmeny er følgende innstillinger mulig:

- Innstilling av ønsket temperatur
- Innstilling (begrensning) av maksimalt antall trinn
- Innstilling av trinntid

NB! Kortere trinntid bør unngås da dette reduserer levetiden på kontaktorene.

Service meny

For å få tilgang til servicemeny, trykk og hold menyknappen inne min.5 sek.



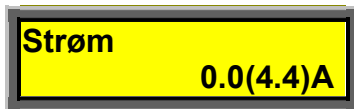
Effektregulering

På anlegg med varierende strømbelastning kan det elektriske abonnementet utnyttes maksimalt ved bruk av effektregulering. Den totale effekten måles i byggets hovedtavle og ved hjelp av kjelens regulator tilføres den effekt som til enhver tid er disponibel under abonnementsgrensen. Nødvendig utstyr er 3 stk. måletrafoer for plassering i byggets hovedtavle samt 3 stk. sekundærtrafoer for oppkobling mot regulatoren.

Eksempel:

Byggets maksimalbelastning er 350 kW som ved 230 V tilsvarer 880 A. Passende strømtrafoer for anlegget ,1000/5. Faktoren for denne blir da: $1000 : 5 = 200$. Anlegget ønskes regulert ved maks 880 A, som gir 4,4 A. ($880 : 200 = 4,4$).

Innstillinger må gjøres i servicemenyen. Ved å holde menyknappen inne i min. 5 sek. vil man få tilgang til denne. Med - knappen stilles strømgrensen på 4,4 og den nye verdien lagres ved å trykke på E-knappen.



Beregning av passende strømmarginal

Når effektbegrensningen har begrenset kjelen til en viss effekt, kommer man til et punkt der et trinn hele tiden vil slå til og fra. For å hindre at kjelen står og kobler ut og inn effekttrinn må en viss "effektmargin" være tilgjengelig innen et nytt trinn legger inn. Denne marginal bør være minst den strøm som tilsvarer forskjellen mellom to vilkårlige effekttrinn på kjelen. Er effekttrinnene ulike bør beregningen utføres etter det største effekttrinnet.

Verdien beregnes etter følgende formel:

$$\frac{P \times I_s}{U \times \sqrt{3} \times I_p}$$

P = Kjelens største effektendring i W mellom to trinn

U = Hovedspenning på anlegget

$\sqrt{3} = 1,732$

I_p = Maks. primærstrøm på anleggets strømtrafoer

I_s = Sekundærstrømmen på anleggets strømtrafo (normalt 5 A)

Eksempel:

Kjelen er på 180 kW med 15- trinns regulator.

Største effektendring 12 kW, strømtransformatorer på 1000/5 A og hovedspenning 230 V.

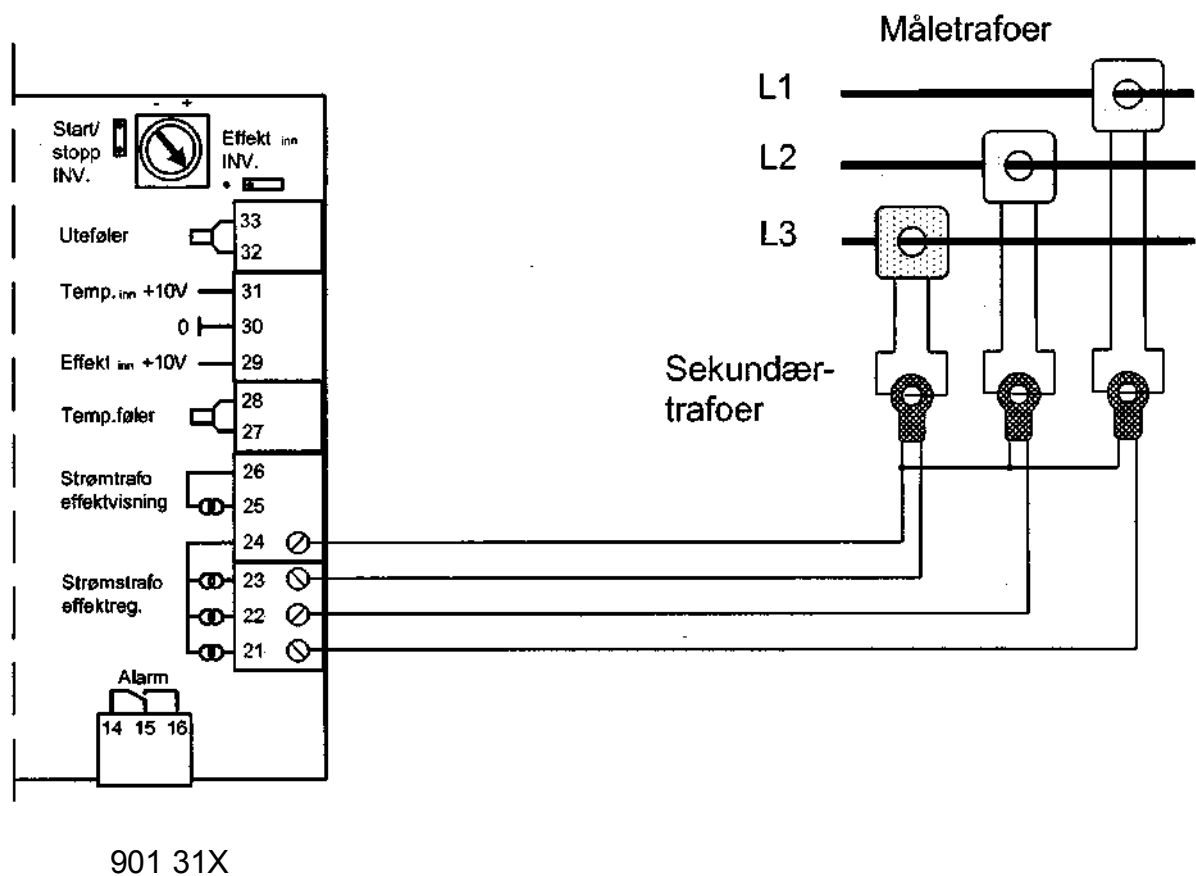
$$\frac{P \times I_s}{U \times 1,732 \times I_p} = \frac{12000 \times 5}{230 \times 1,732 \times 1000} = \frac{100000}{398372} \approx 0,15$$

For å unngå at man havner for nær grensen for selvsvingning i systemet, bør man stille effektmarginen ca. 0,1 høyere enn den beregnede verdi. I eksempelet ovenfor medfører dette en innstilling på 0,25.

Innstillingen må gjøres i servicemenyen. Ved å holde menyknappen inne i min. 5 sek. vil man få tilgang til denne. Med to trykk på menyknappen vil man få tilgang til innstilling av **strømmarginal**. Med ± knappen stilles strømmarginalen på beregnet verdi, 0,25. Den nye verdien lagres ved å trykke på E-knappen. Se for øvrig side 12.



Tilkobling av strømtrafoer ved effektregulering



Vedlikehold

REPARASJON OG VEDLIKEHOLD MÅ IKKE IGANGSETTES FØR KJELEN ER GJORT SPENNINGSLØS

For å unngå unødig driftstans bør kjelen kontrolleres årlig. Dette kan med fordel gjøres før kjelen settes i drift om høsten. Kontrollen bør omfatte følgende punkter:

- Kontrollere kjelen for lekkasje

Kontroller tur-/returstusser samt avtapping og ekspansjon. Kontroller også for lekkasje fra elementene. Lekkasje herfra kan være vanskelig å oppdage og skadene kan bli betydelige om ikke lekkasjen oppdages på et tidlig stadium.

- Kontroll av elementer

Varmeelementenes tilstand kontrolleres ved motstandsmåling/megging. Evnt. defekte elementer må byttes for å unngå feil i effektgruppene.

- Kontakter/reléer

Kontroller kontaktsett på kontakter og at disse kobler inn/ut. Evnt. u lyd fra kontaktorene kan tyde på slitasje og bør kontrolleres nøye evnt. skiftes. Slitte kontakter kan brenne fast og forårsake stor skade.

- Elektriske tilkoblinger

Alle tilkoblinger på strømskinner, sikringsholdere, kontakter og elementer ettertrekkes med riktig moment.

- Regulator

Regulator funksjonstestes og effektgrupper kontrolleres.

- Sikkerhetstermostat

Sikkerhetstermostaten kontrolleres. Ved å stoppe pumpen evnt. stenge ventiler vil man raskt oppnå utløsertemperatur for å teste om sikkerhetstermostaten løser ut.

REPARASJON OG VEDLIKEHOLD MÅ KUN UTFØRES AV KVALIFISERT PERSONELL

Varmeteknikk kan være behjelpelig med service og reservedeler.

Tiltrekningsmoment på kontakter

Kontaktor, type	Skruedimensjon	Tiltrekningsmoment
AF26 – AF 38	M4	2,5 Nm
AF40, AF52, AF 65	M6	4 Nm
AF80, AF96	M8	6 Nm
AF116	M8	8 Nm

Tiltrekningsmoment på sikringsholdere

type	Skruedimensjon	Tiltrekningsmoment
ABB ZLBM	M8 - Lastledninger	8-10 Nm
	Unbraco - Klo for Cu-skinne	8-10 Nm

Tiltrekningsmoment på elementtilkoblinger: M4 - 1,2 Nm

Tiltrekningsmoment på klemstykker for elementer: M12 – 15 Nm

Feilsøking

NB! FEILSØKING OG REPARASJONER MÅ KUN UTFØRES AV KVALIFISERT PERSONELL

FEIL	DISPLAY VISER	MULIG ÅRSAK	KONTROLL / UTBEDRING
KJEL "død"		Kjelen mangler styrestrøm	Kjelen krever egen styrestrøm
		Defekte styrestrømsikringer i kjelen	Kontroller styrestrømsikringer evt. skift.
KJELEN LEGGER IKKE INN EFFEKT	Temp 30.0 (80)°C TrinnS 0 (0)	Kjel mangler eksternt startsignal	Kontroller eksternt styresignal fra SD-anlegg evt. E-verk
	Temp 30.0 (80)°C TrinnE 0 (0)	Kjel mangler signal for effektstyring	Kontroller eksternt styresignal
	TempE 30.0 (20)°C Effekt 0kW	Kjel mangler signal for temperaturstyring	Kontroller eksternt styresignal
	Temp 0.0 (80)°C Givarfel Temp	Defekt temperaturføler	Skift temperaturføler
KJEL STOPPER PÅ TRINN 3 (Alarmdiode blinker)	Temp 30.0 (80)°C Alarm Effekt	Tilkoblingskasse montert på v/side uten at strømtrafo er flyttet over til samme side	Strømtrafo må sitte på samme side som tilkoblingskasse
	Temp 30.0 (80)°C Alarm Effekt	Sikkerhetstermostat har løst ut	Re-set sikkerhetstermostat (STB) i front på kjelen
	Temp 30.0 (80)°C Alarm Effekt	Hovedbryter/hovedsikringer lagt ut evt. defekte hovedsikringer i tavle	Kontroller hovedtavle
KJEL GIR LITE VARME	Temp 75,5(80)°C Trinn 3(5)	Kjelen er begrenset fra for eksempel SD-anlegg	Kontroller eksterne signaler fra SD-anlegg
	TempU 30.0 (60)°C Effekt 120kW	Kontroller om kjelen er begrenset pga utetemperaturkompensering	Kontroller kurver for utetemperaturkompensering
		Defekte varmeelementer, sikringer, kontaktorer	Kontroller varmeelementer, sikringer, kontaktorer
STB - (sikkerhetstermostat) utløst. (Display viser "Alarm effekt")	Temp 30.0 (50)°C Alarm Effekt	Sirkulasjon i kjel	Kontroller pumpe/ventiler
		Fastbrent kontaktor	Kontroller kontaktorer
LEKKASJE		Løse festeskruer for varmeelement/-er	Ettertrekk låsemuttere
		Elementpakning	Skift elementpakning
		Defekt varmeelement	Skift varmeelement

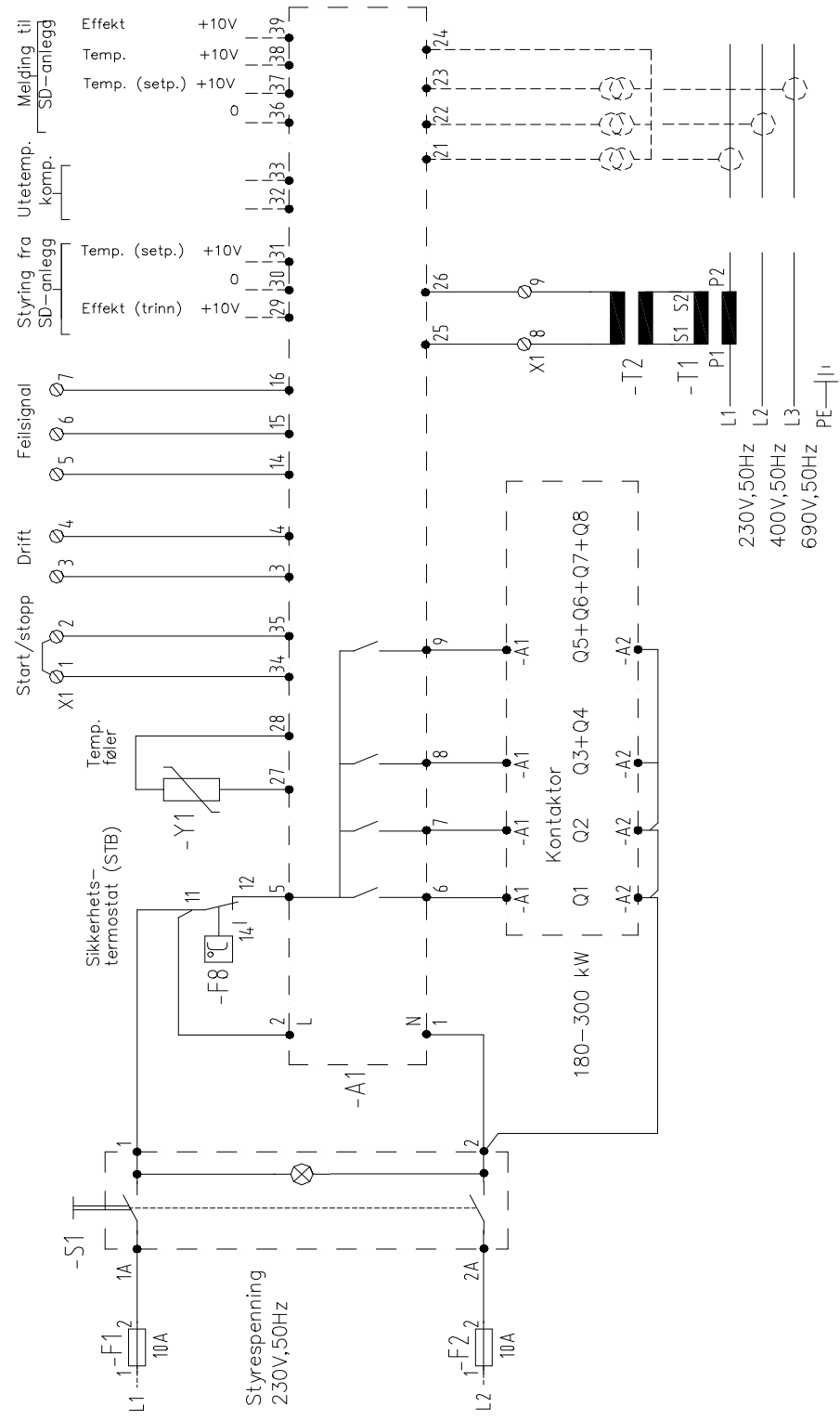
Tekniske data for 230 V kjeler

Type kjel	kW	Amp	Regulering	Tilkobling tur/retur	Tilkobling eksp./avtap.	Vannvolum liter	Vannsirkulasjon m ³ /h Δ t=20 °C	Vannhastighet m/s	Trykkfall mmVs	Emb.vekt kg
SB 2180	180	452	15-trinn	DN 100/16	1 ½"	240	7,7	0,27	9	290
SB 2200	200	502	15-trinn	DN 100/16	1 ½"	240	8,6	0,30	12	300
SB 2225	225	565	15-trinn	DN 100/16	1 ½"	240	9,7	0,34	15	310
SB 2250	250	628	15-trinn	DN 100/16	1 ½"	240	10,8	0,38	18	315
SB 2300	300	753	15-trinn	DN 100/16	1 ½"	240	12,9	0,46	27	315
SB 2375	375	941	30-trinn	DN 125/16	2"	310	16,1	0,33	14	450
SB 2400	400	1004	30-trinn	DN 125/16	2"	310	17,2	0,35	16	450
SB 2450	450	2 x 565	30-trinn	DN 125/16	2"	310	19,4	0,39	19	450
SB 2500	500	2 x 628	30-trinn	DN 125/16	2"	310	21,5	0,44	25	450
SB 2600	600	2 x 753	30-trinn	DN 125/16	2"	310	25,8	0,52	35	450
SB 2750	750	2 x 941	30-trinn	DN 125/16	2"	620	51,6	0,66	56	950

Tekniske data for 400 V / 690 V-kjeler

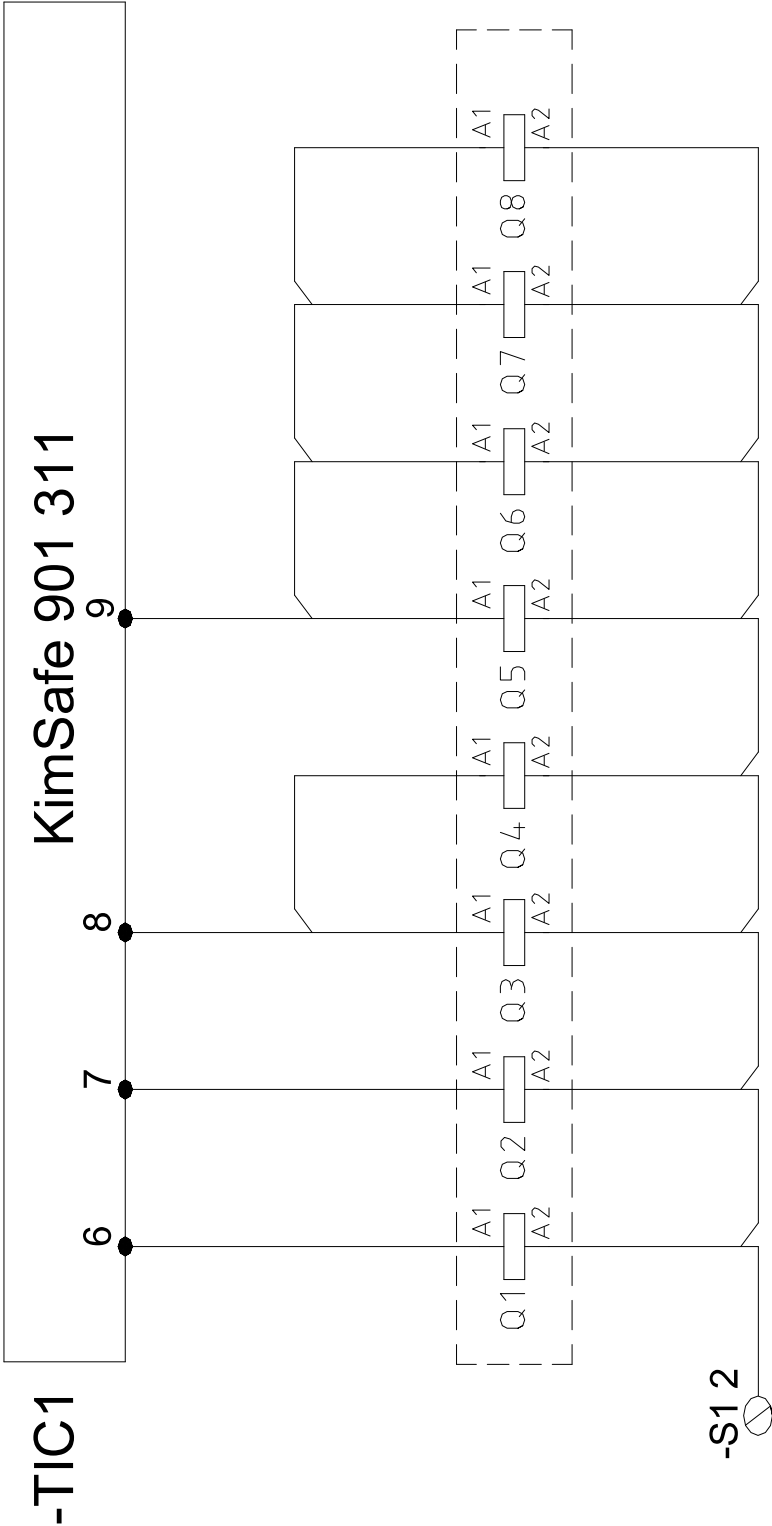
Type kjel	kW	Amp 400 V 690 V		Regulering	Tilkobling tur/retur	Tilkobling eksp./avtap.	Vannvolum liter	Vannsirkulasjon m ³ /h Δ t=20 °C	Vannhastighet m/s	Trykkfall mmVs	Emb.vekt kg
SB 4180	180	260		15-trinn	DN 100/16	1 ½"	240	7,7	0,27	9	290
SB 4200	200	289		15-trinn	DN 100/16	1 ½"	240	8,6	0,30	12	300
SB 4225	225	325		15-trinn	DN 100/16	1 ½"	240	9,7	0,34	15	310
SB 4250	250	361		15-trinn	DN 100/16	1 ½"	240	10,8	0,38	18	315
SB 4300	300	433		15-trinn	DN 100/16	1 ½"	240	12,9	0,46	27	315
SB 4375	375	541		30-trinn	DN 125/16	2"	310	16,1	0,33	14	450
SB 4400	400	577		30-trinn	DN 125/16	2"	310	17,2	0,35	16	450
SB 4450	450	650		30-trinn	DN 125/16	2"	310	19,4	0,39	19	450
SB 4500	500	722		30-trinn	DN 125/16	2"	310	21,5	0,44	25	450
SB 4600	600	866	502	30-trinn	DN 125/16	2"	310	25,8	0,52	35	450
SB 4750	750	2 x 541	2 x 314	30-trinn	DN 125/16	2"	620	32,3	0,66	56	950
SB 4900	900	2 x 650	2 x 377	30-trinn	DN 125/16	2"	620	38,7	0,79	80	950
SB 41200	1200	2 x 866	2 x 502	30-trinn	DN 125/16	2"	620	51,6	1,05	141	950

Kretsskjema for SB 180-300 kW



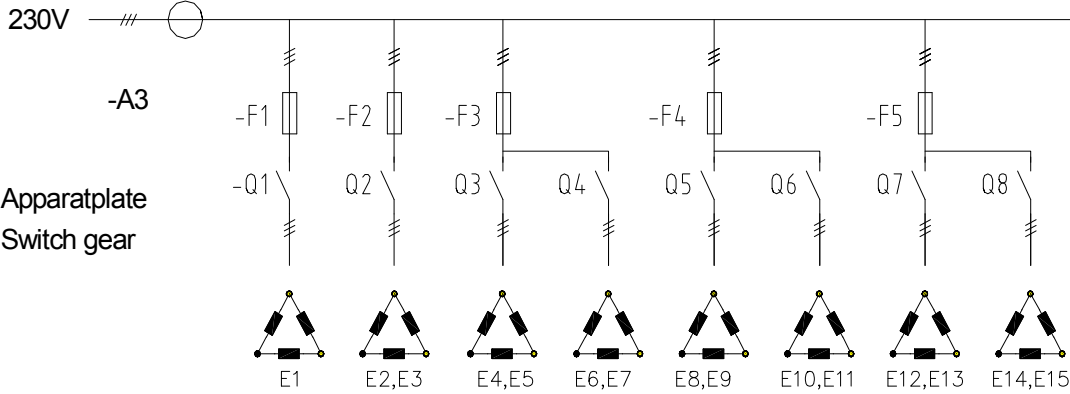
Kretsskjema for SB 180-300 kW

Styrekrets kontakter SB 180 – 300 kW

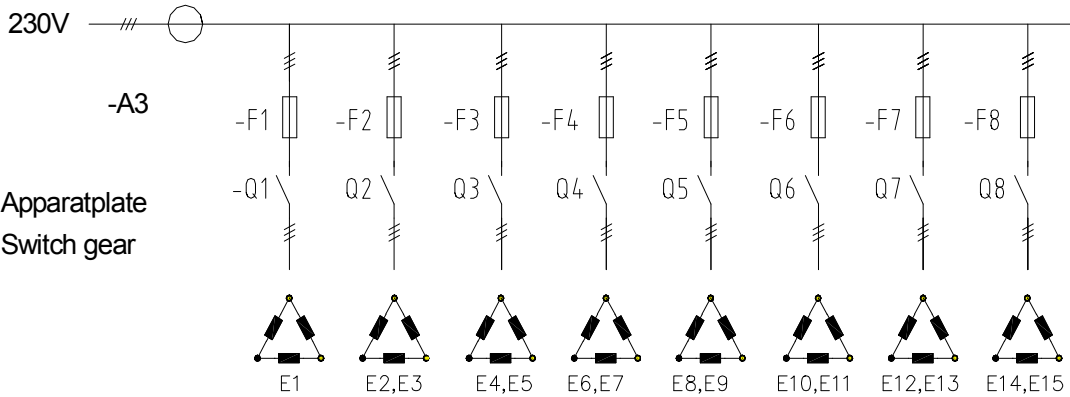


Hovedkrets SB 180 – 300 kW

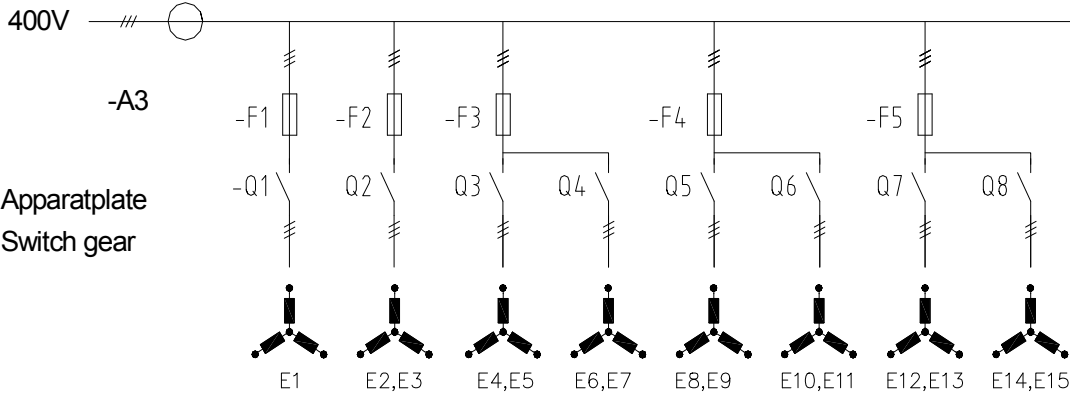
SB 180kW



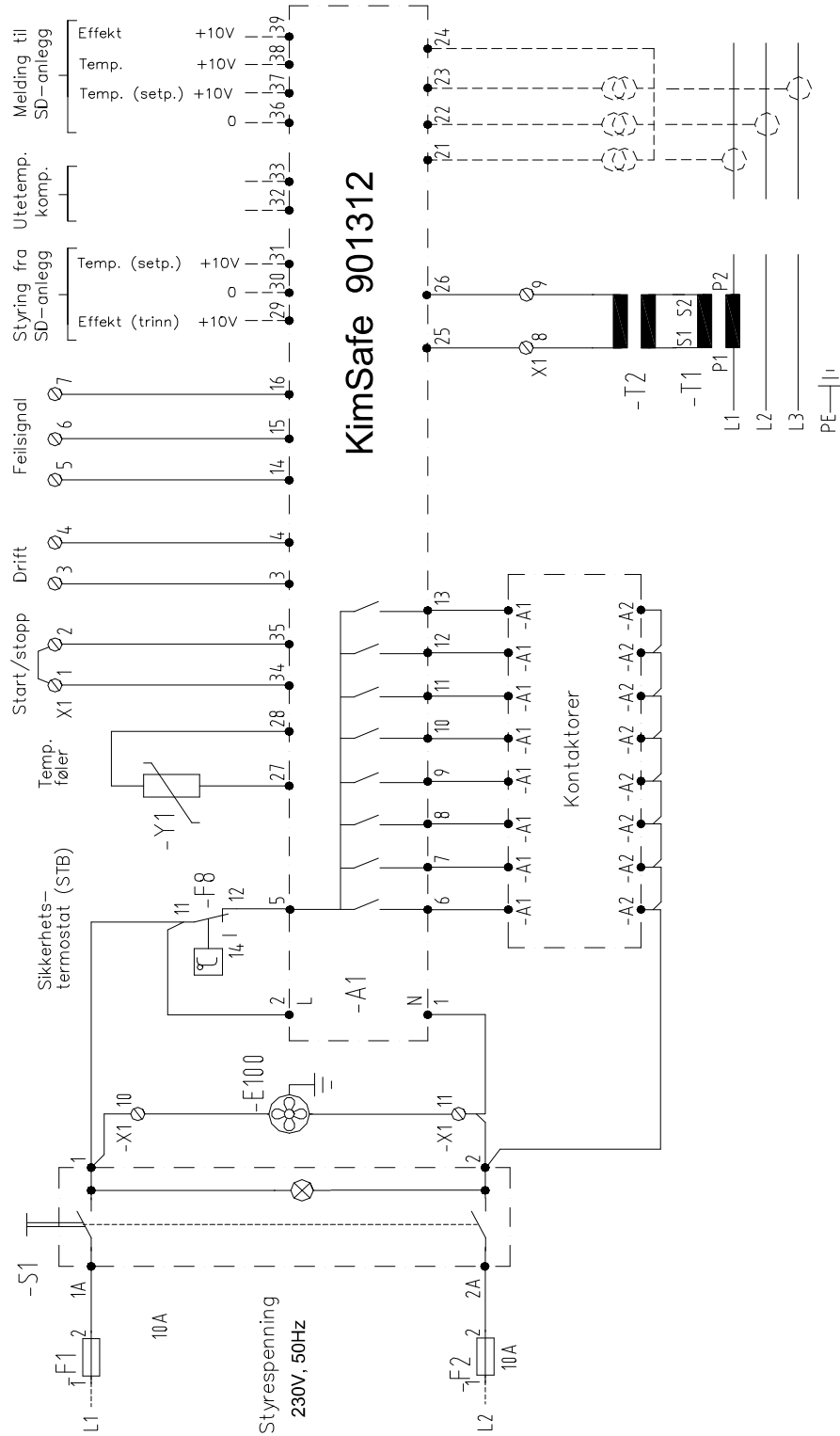
SB 225 - 300kW



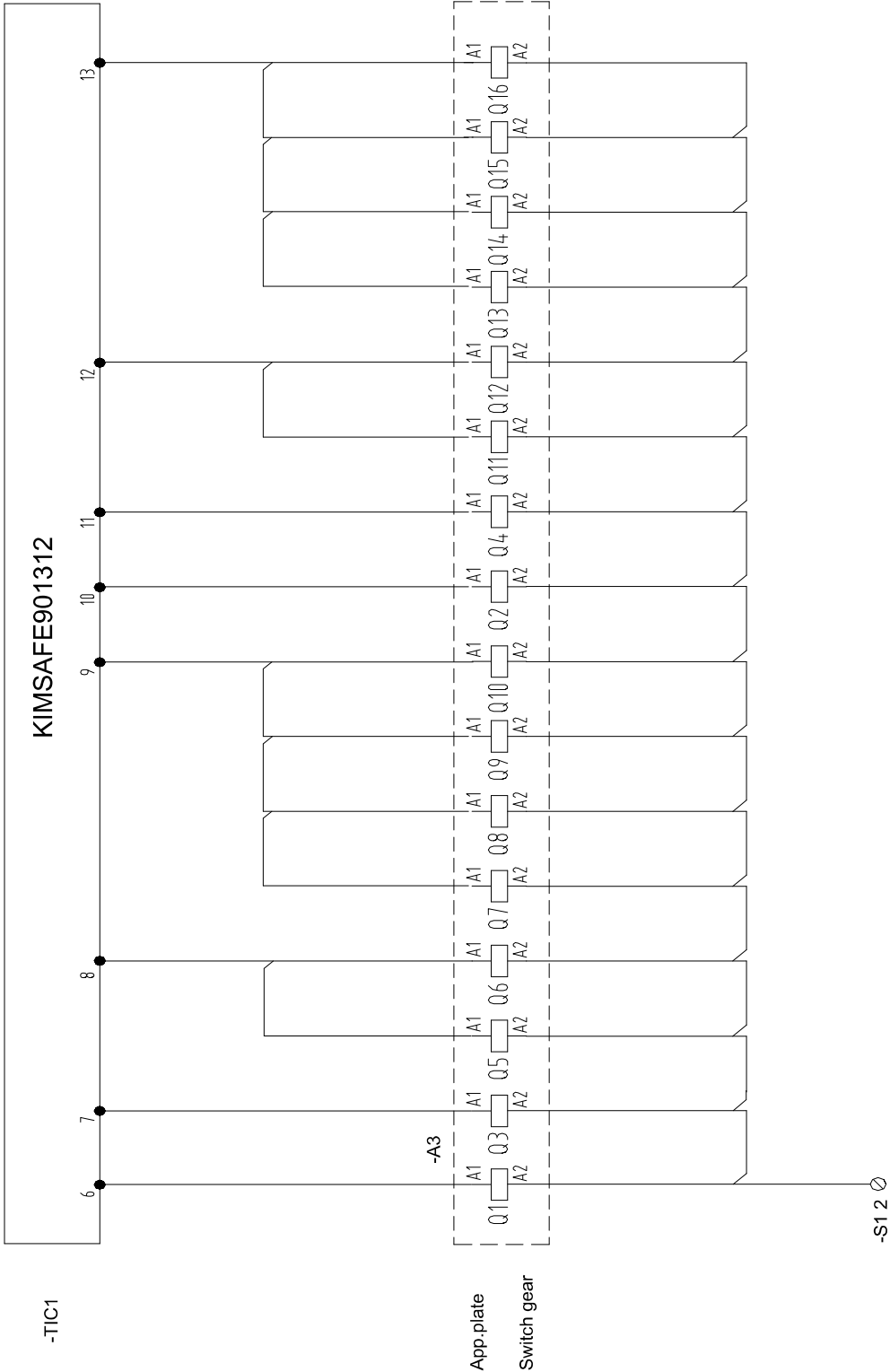
SB 180 - 300kW



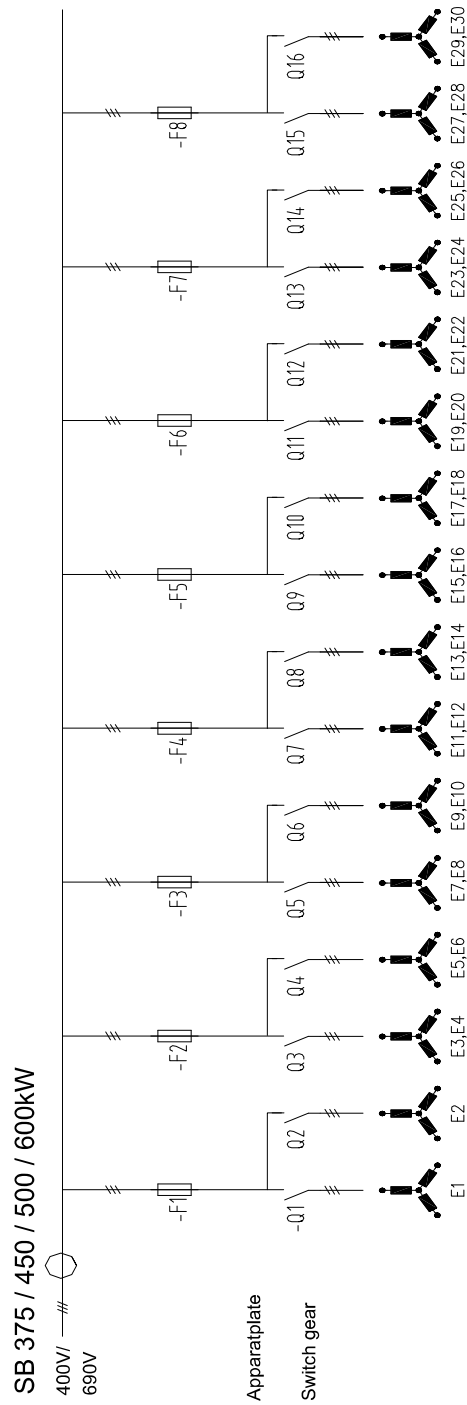
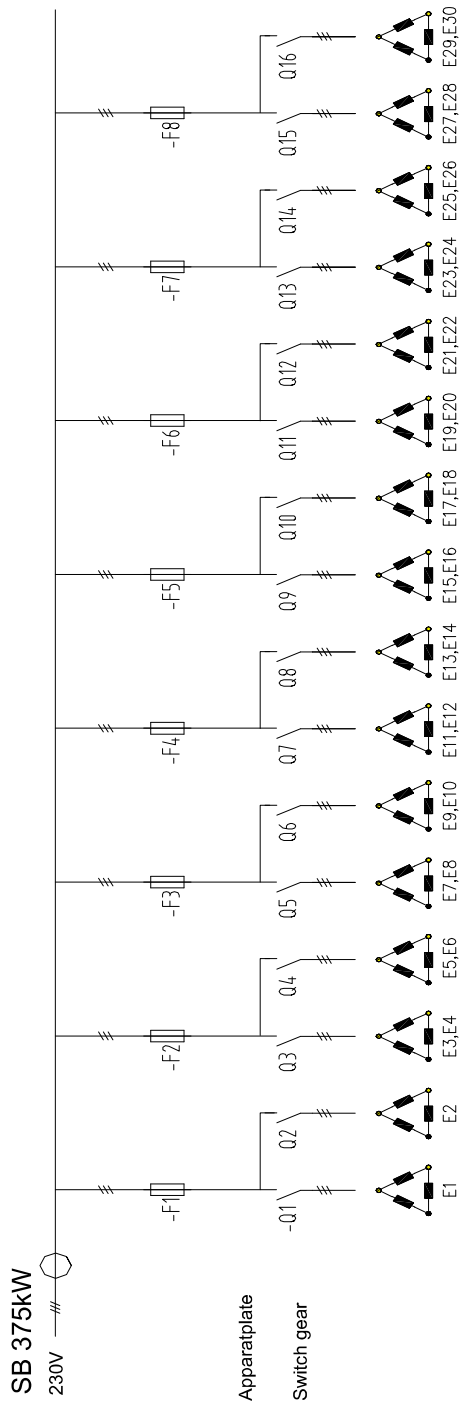
Kretsskjema for SB 375 – 600 kW



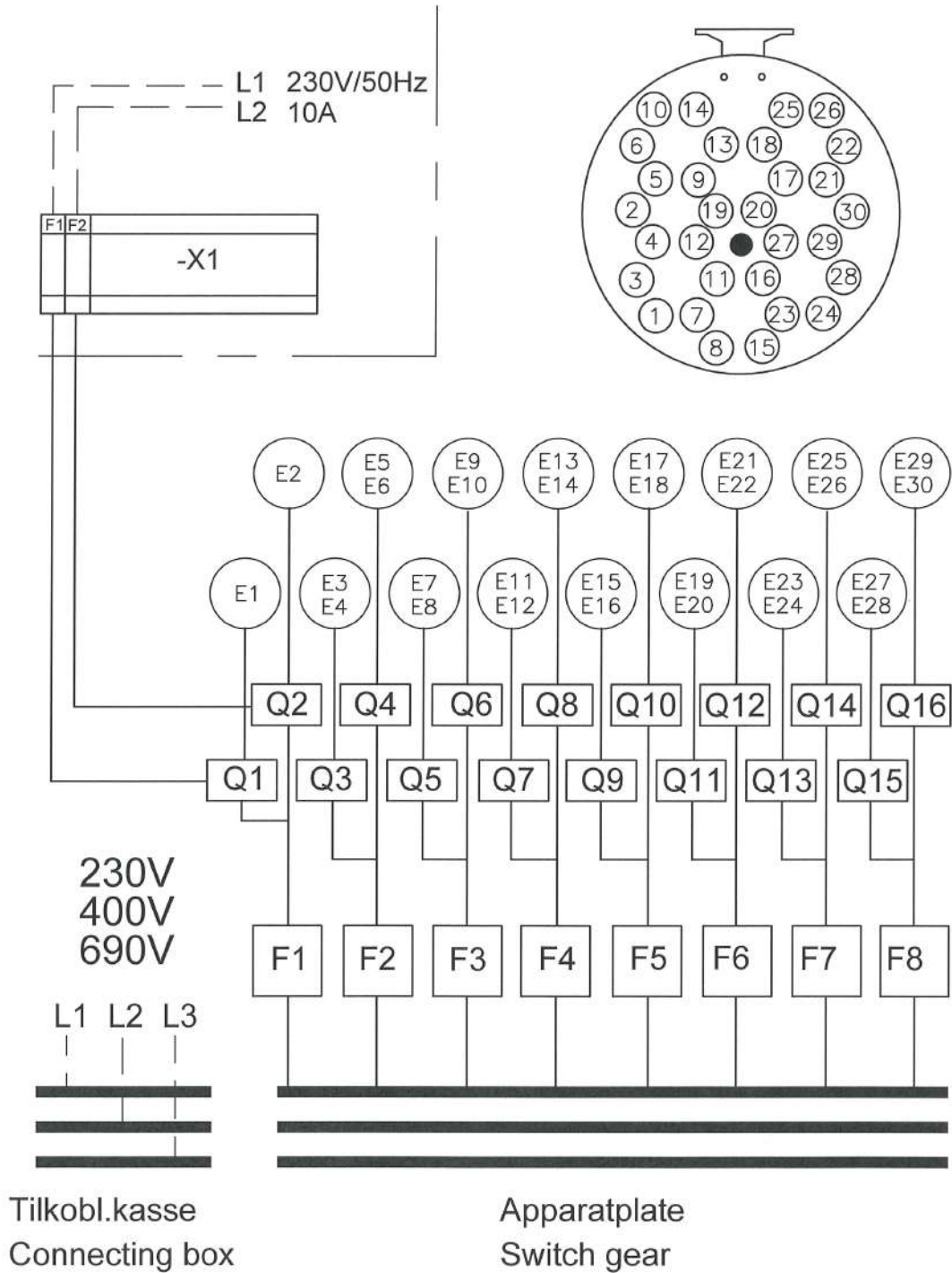
Kretsskjema for 375 – 600 kW kontaktorer



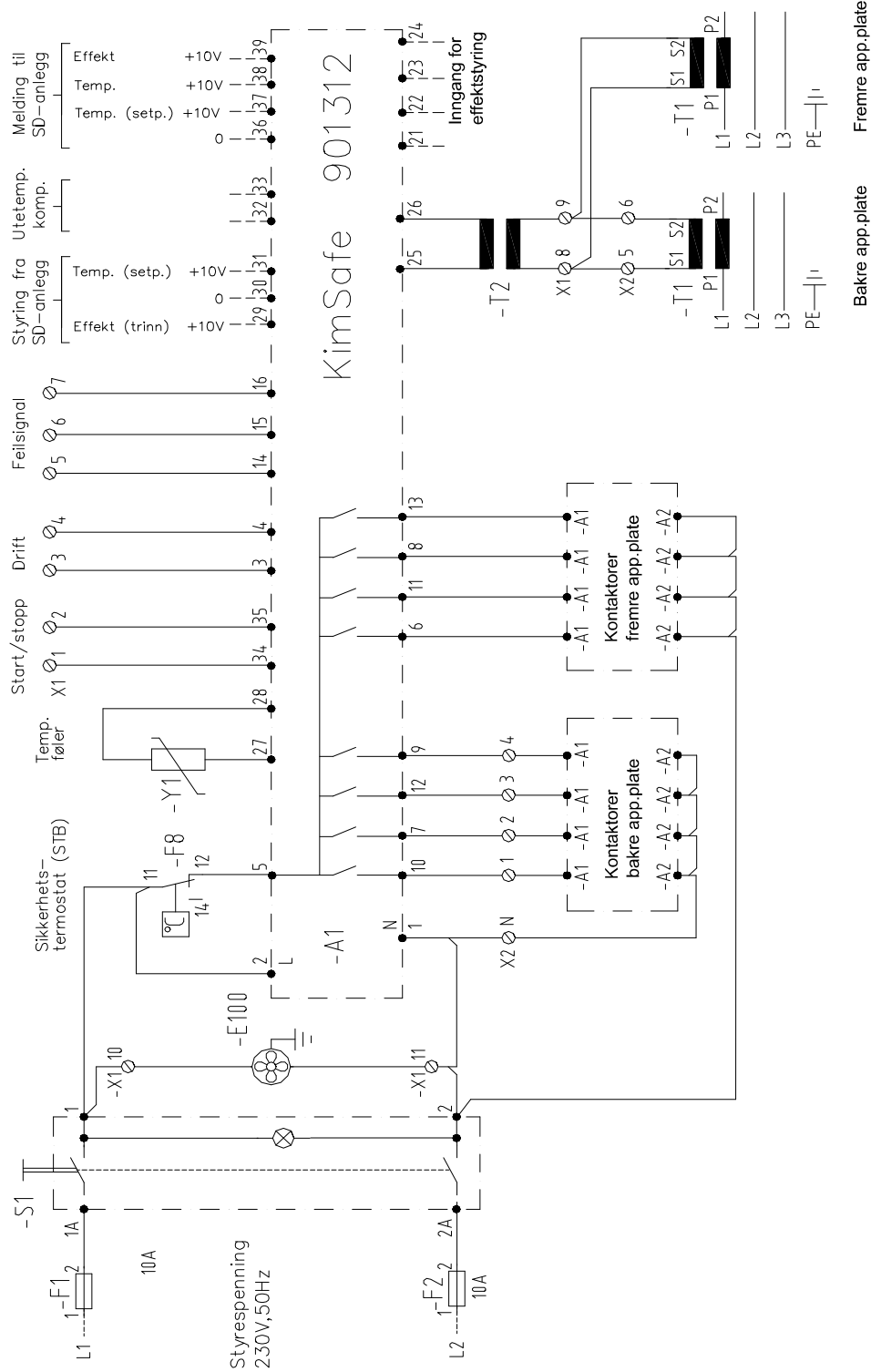
Hovedkrets SB 375 – 400 kW/230 V, 375 – 600 kW/400 V/690 V



Gruppeoversikt SB 375 – 600 kW

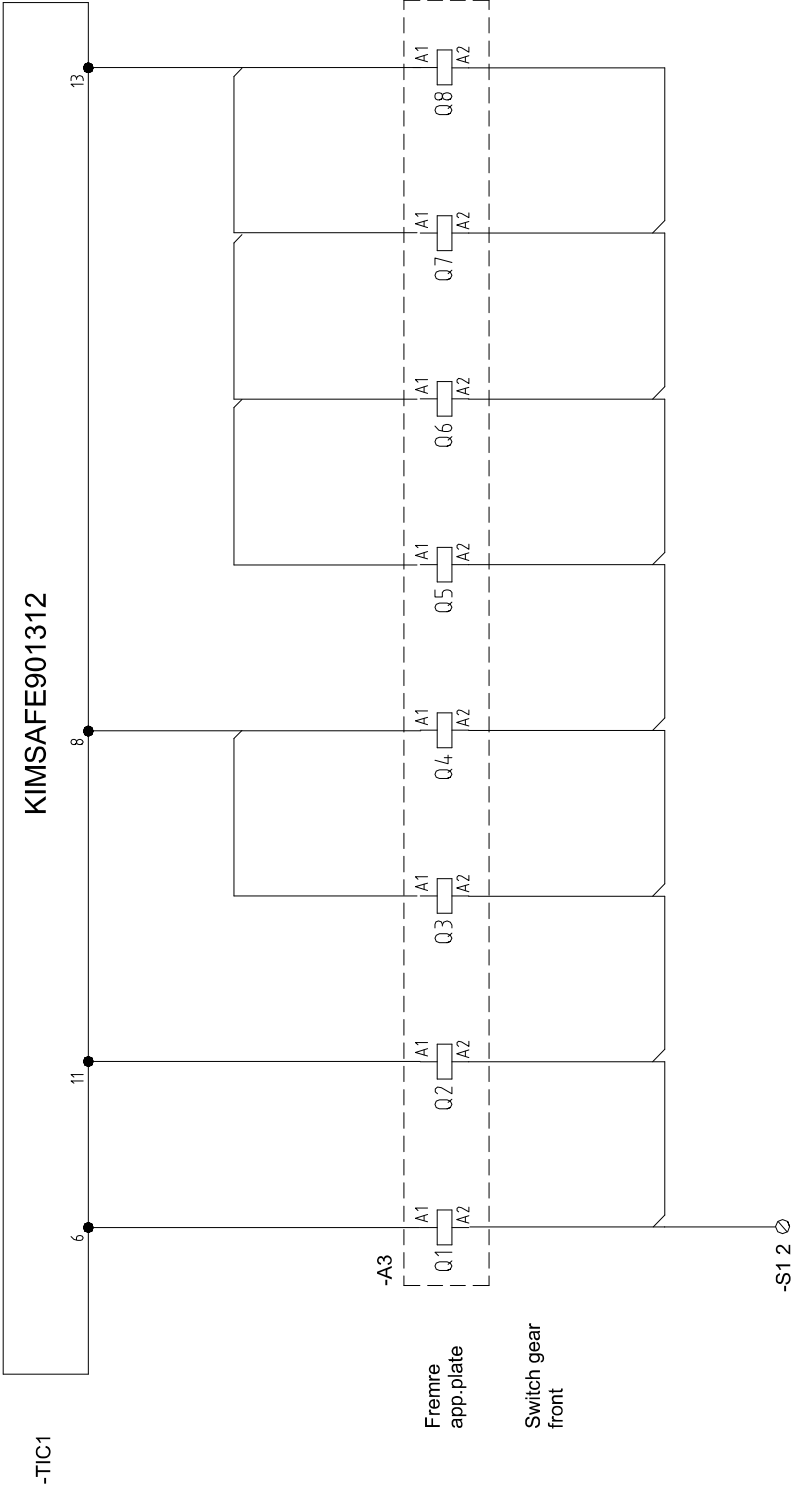


Kretsskjema for 450 – 1200 kW styrekrets



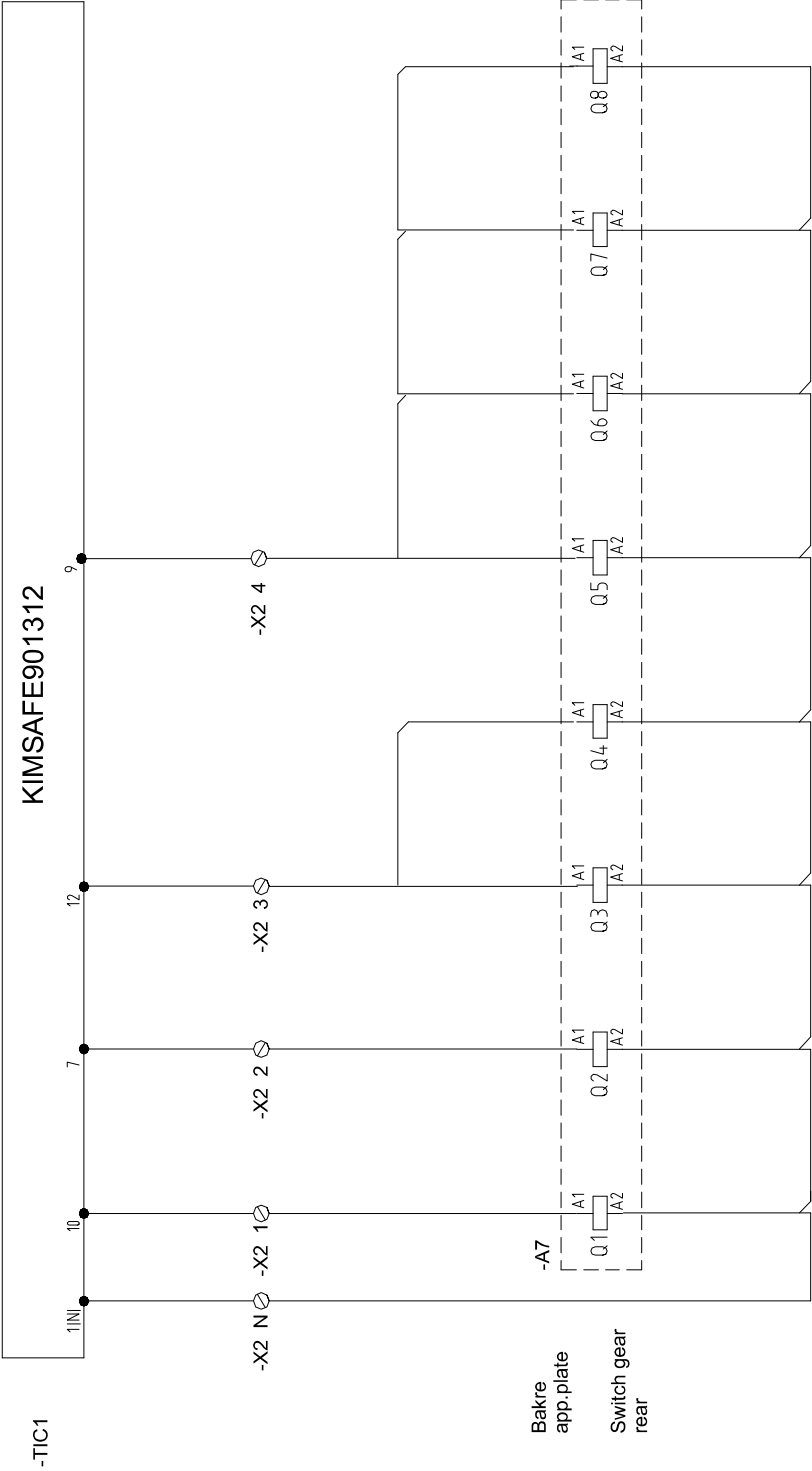
Kretsskjema for 450 – 600 kW/230 V

kontakterer fremre apparatplate



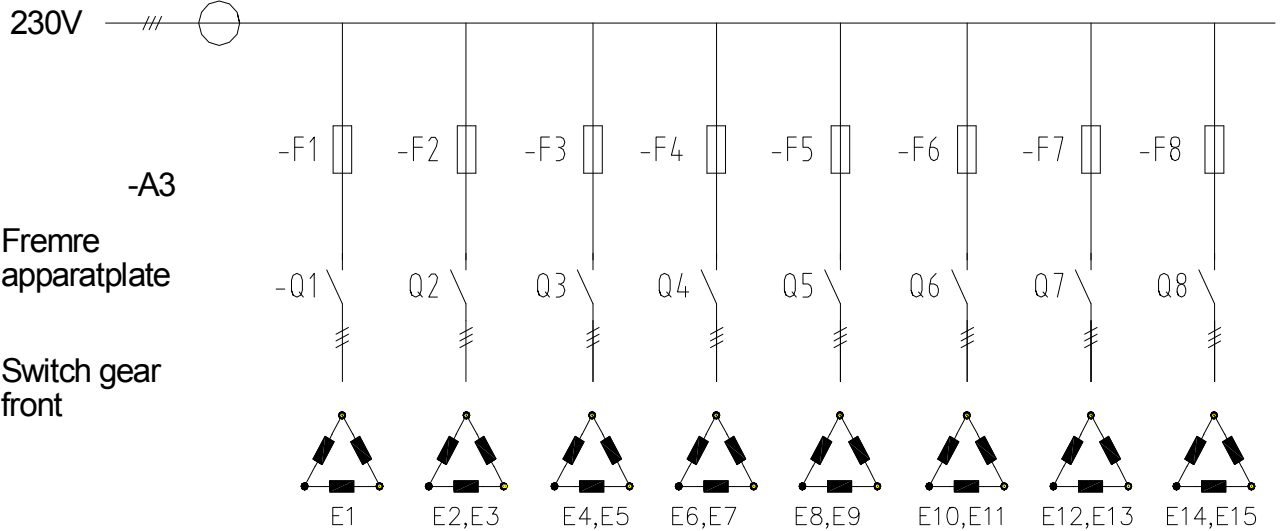
Kretsskjema for 450 – 600 kW/230 V

kontakter bakre apparatplate

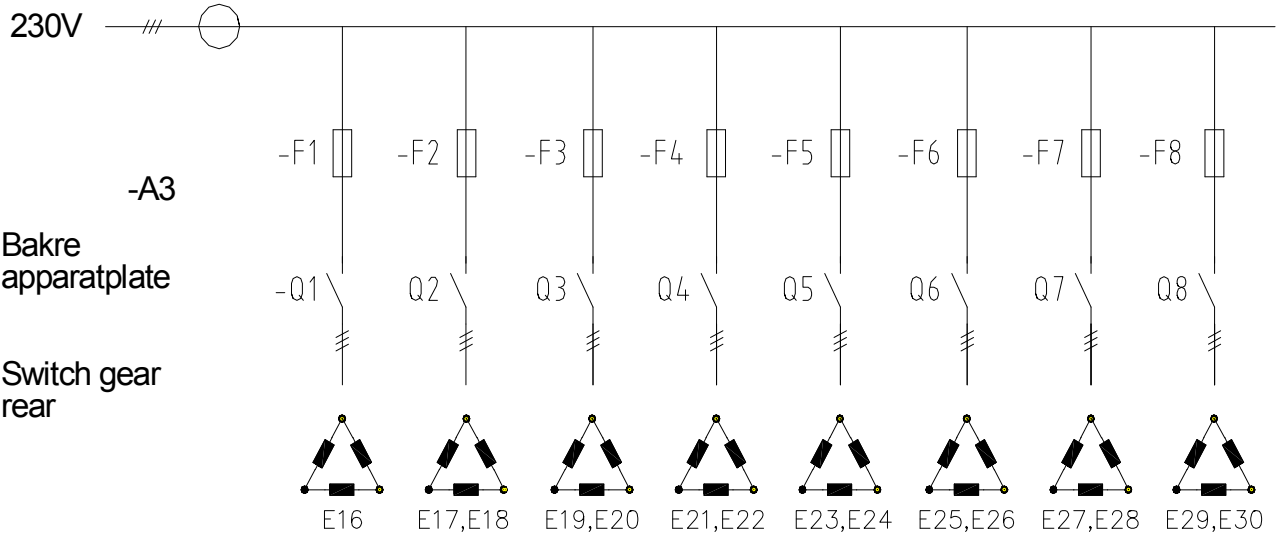


Hovedkrets SB 450 – 600 kW/230 V

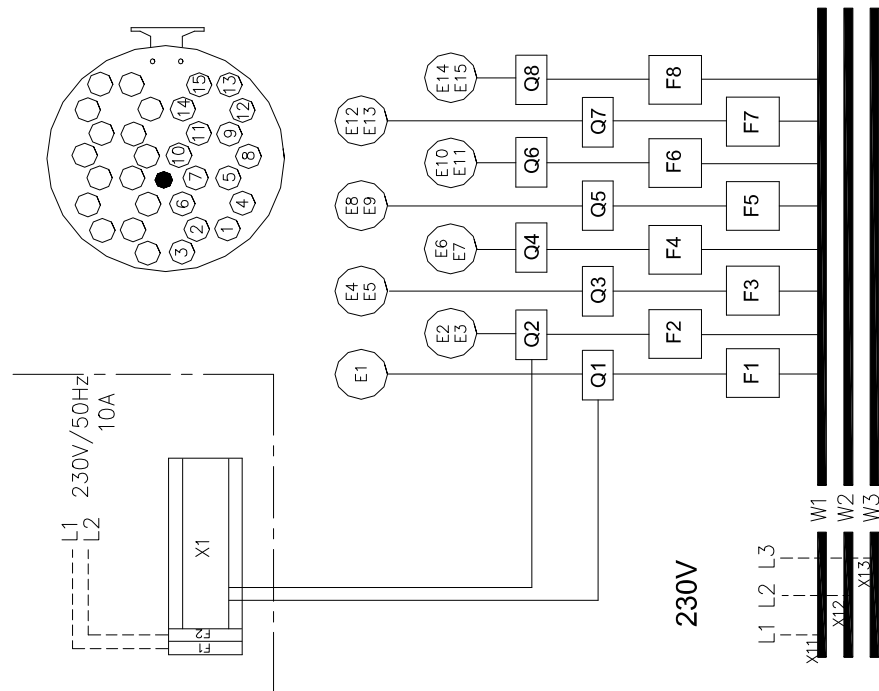
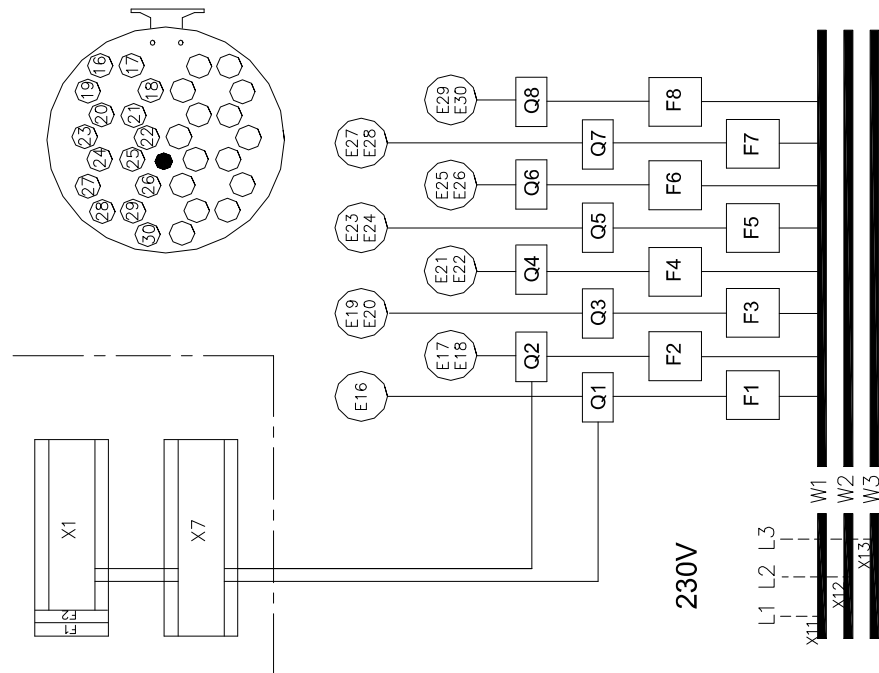
SB 450 - 600kW



SB 450 - 600kW

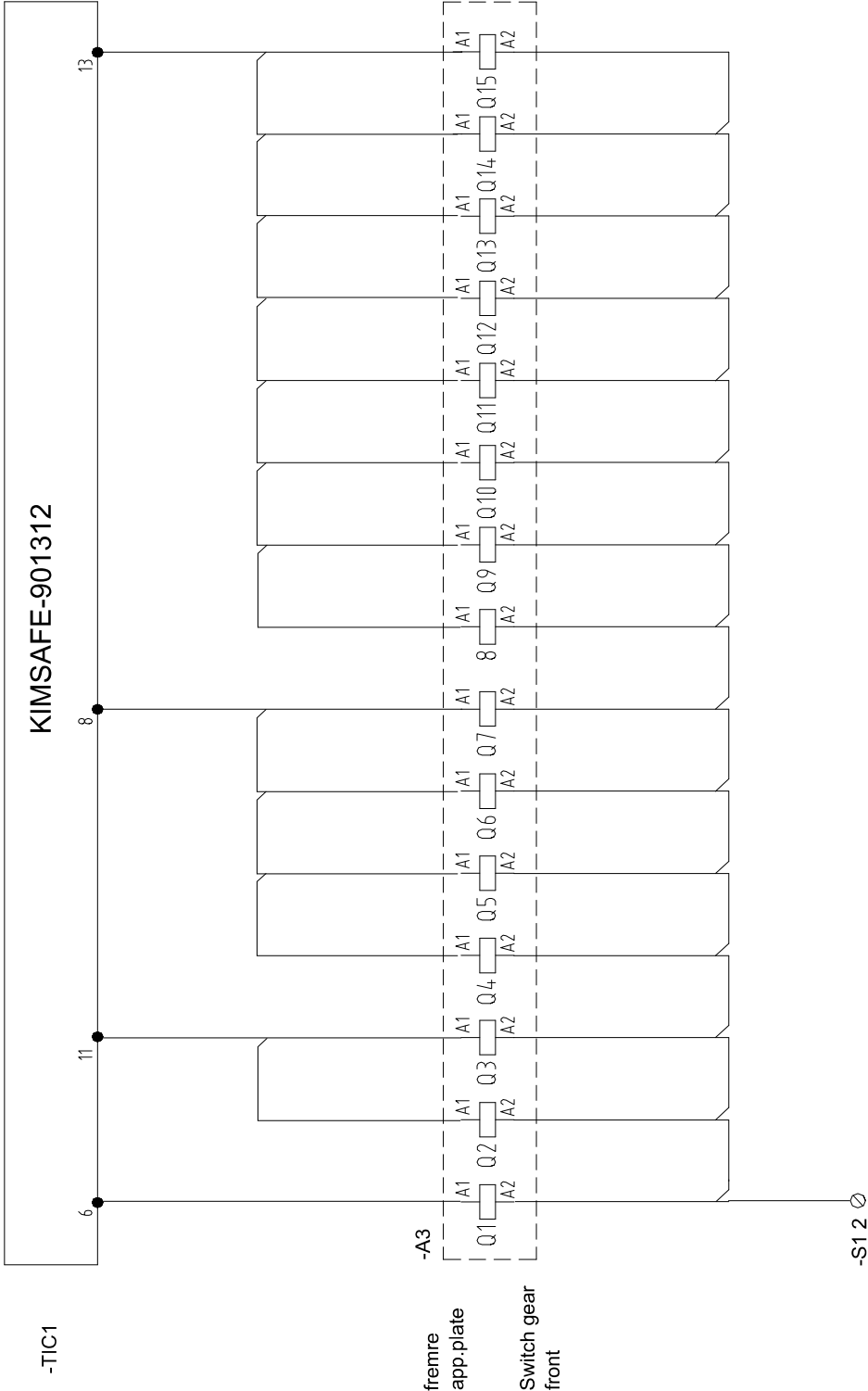


Gruppeoversikt SB 450 – 600 kW/230 V



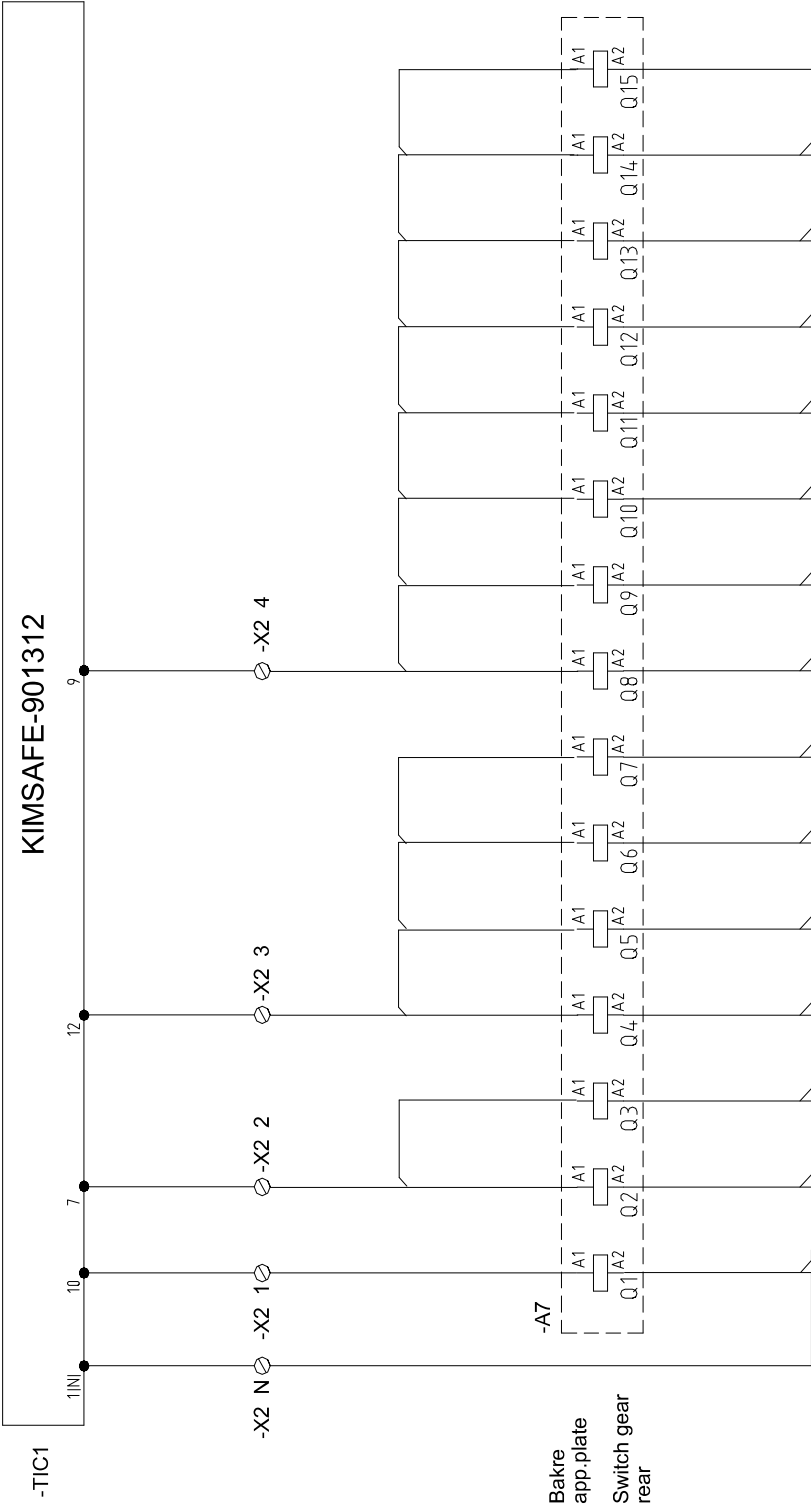
Kretsskjema for 750 – 1200 kW

kontakterer fremre apparatplate

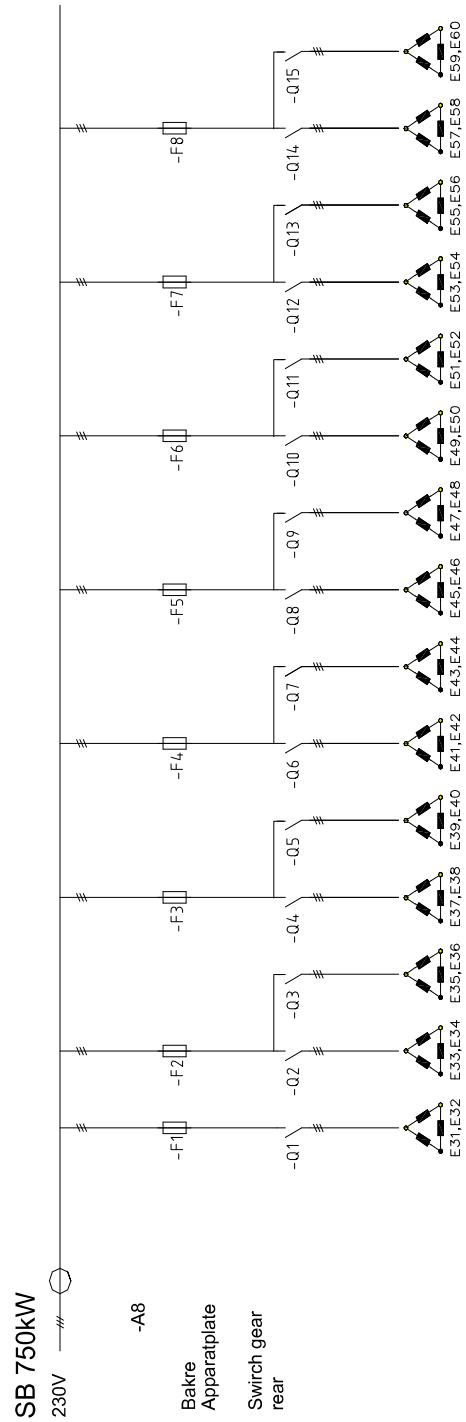
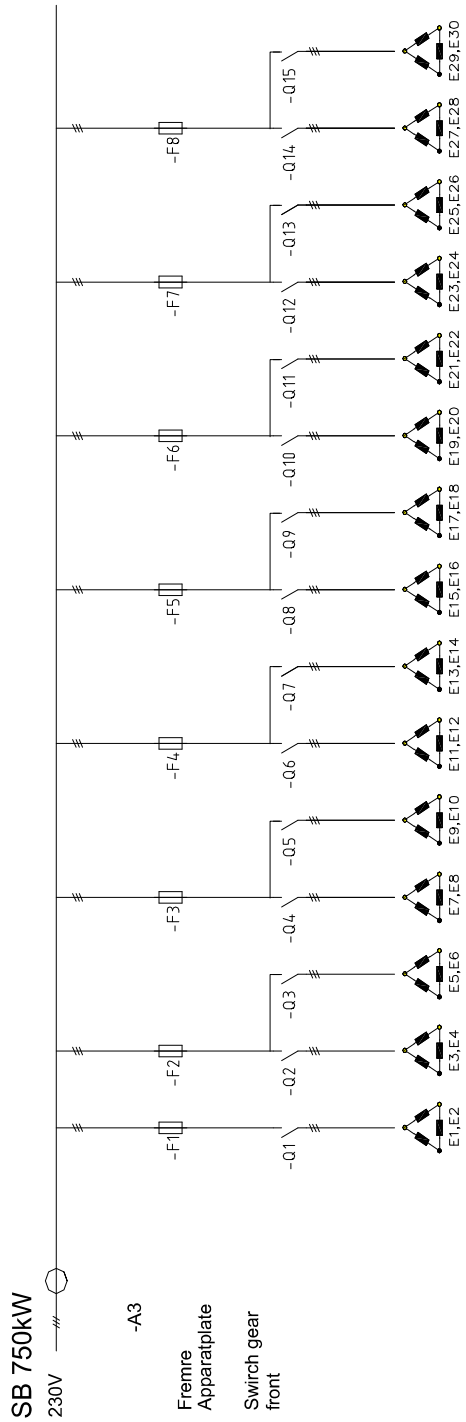


Kretsskjema for 750 – 1200 kW

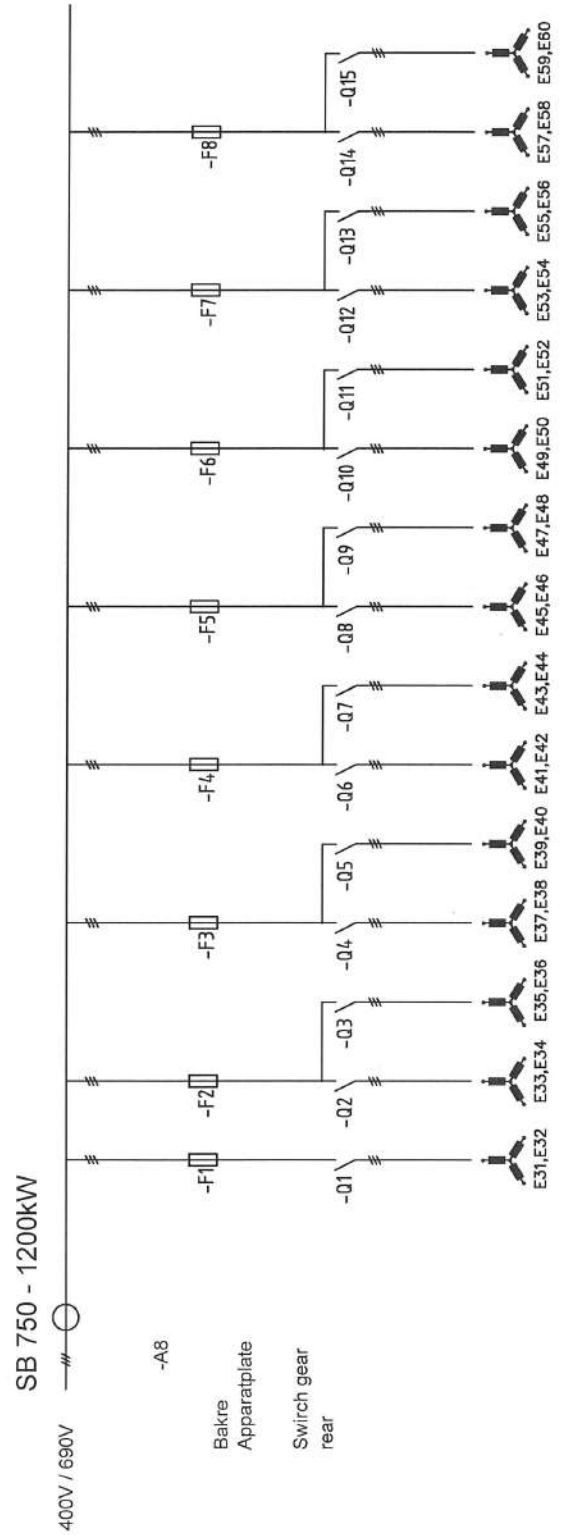
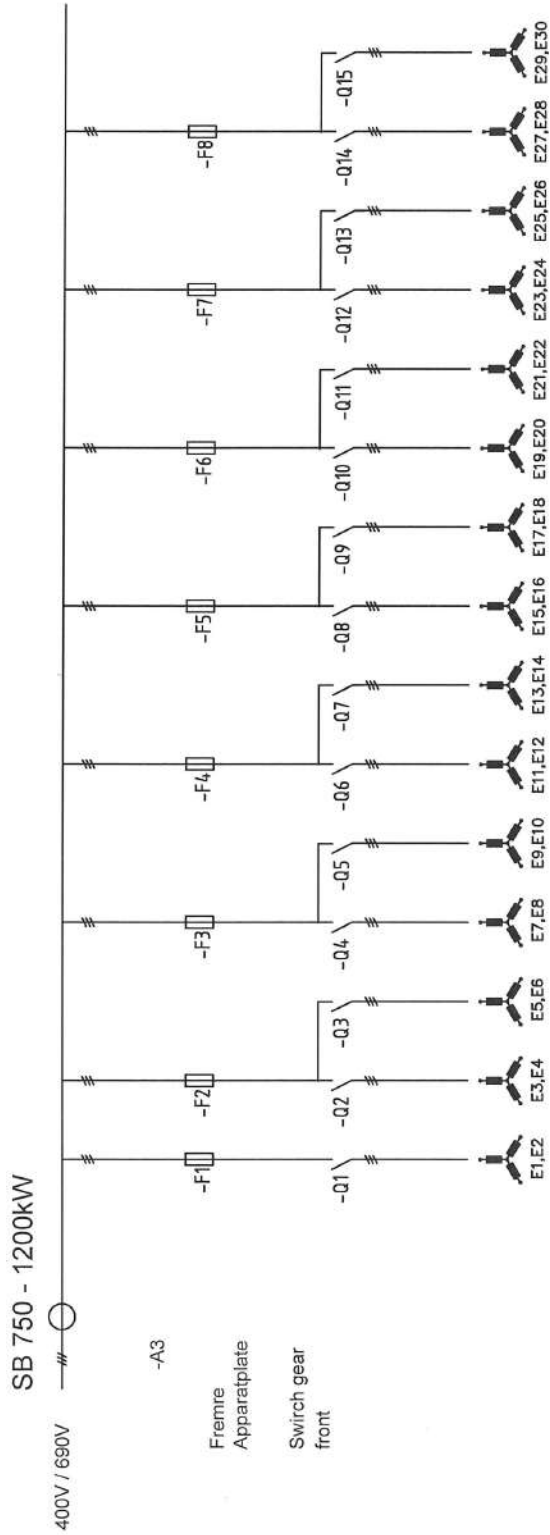
kontakter bakre apparatplate



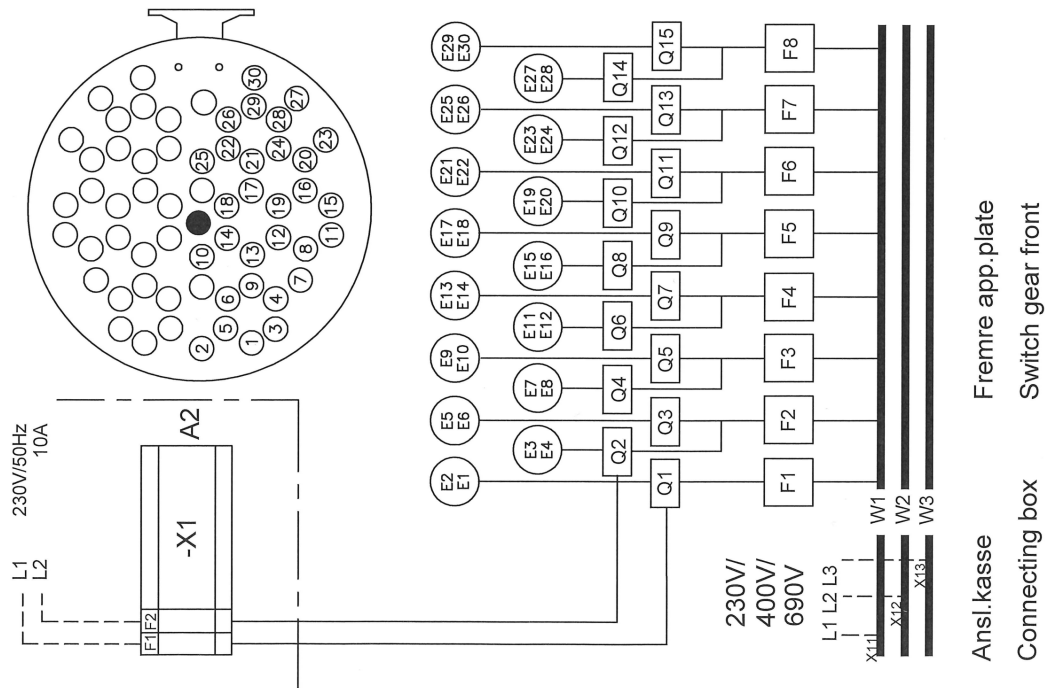
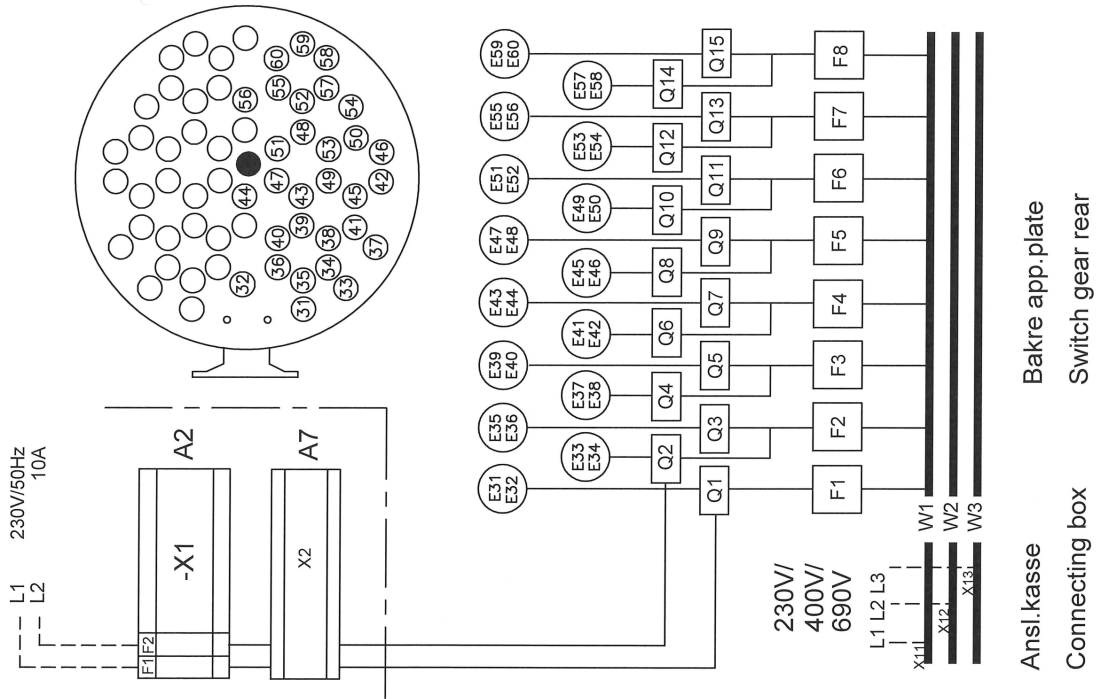
Hovedkrets SB 750 kW/230 V



Hovedkrets SB 750 – 1200 kW 400 V/690 V

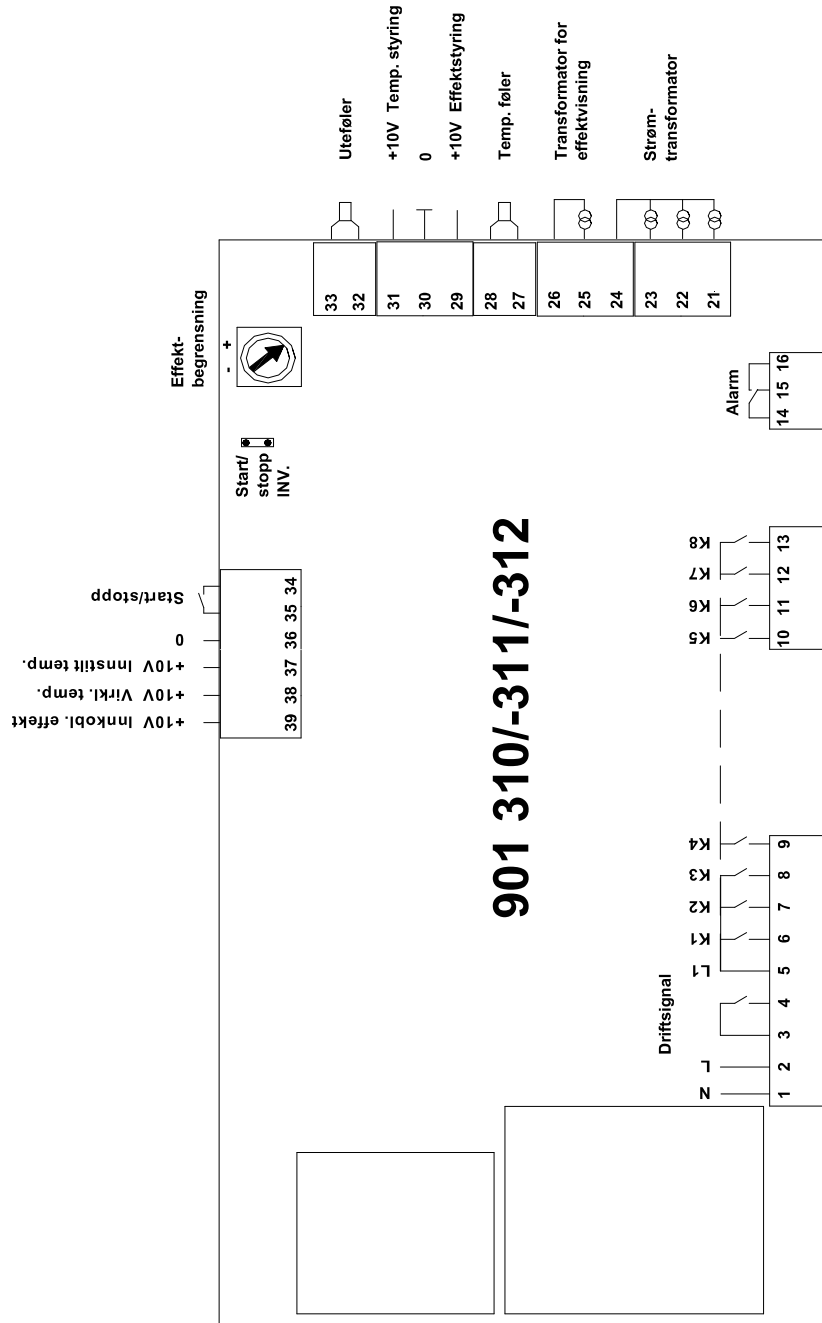


Gruppeoversikt SB 750 – 1200 kW



Innkoblingskjema for regulator

KimSafe elektronisk temp.regulator



Trenger du hjelp eller service?

Vår serviceavdeling er behjelpelig med service og reparasjoner av alle typer elektrokjeler.

Våre dyktige serviceteknikere har lang erfaring og høy kompetanse i reparasjon og vedlikehold av alle typer elektrokjeler. Vi utfører service, reparasjoner og foretar ombygning og modernisering av eldre kjeler.

Vi har komplett delelager og godt utstyrte servicebiler og utfører oppdrag over hele landet.

Varmeteknikk AS tilbyr serviceavtale med årlige servicebesøk. Dette reduserer sjansen for havari og forhindrer unødig driftsstans.

Ring 23 37 55 00



Reservedelsliste 230 V kjeler

Gjenstand	Artikkelnr.	Antall pr. kjele										
		180 kW	200 kW	225 kW	250 kW	300 kW	375 kW	400 kW	450 kW	500 kW	600 kW	750 kW
Element 10 kW	6672 0242-A						15	10				30
Element 12 kW	6613 0001-G	15	8									
Element 15 kW	6672 0242-D		7	15	10		15	20	30	20		30
Element 20 kW	6672 0242-G				5	15				10	30	
Elementpakning	2152 0022-4	15	15	15	15	15	30	30	30	30	30	60
Isolerskive	6672 0260-AL	15	15	15	15	15	30	30	30	30	30	60
Regulator 15-trinn	901 311	1	1	1	1	1						
Regulator 30-trinn	901 312						1	1	1	1	1	1
Føler for regulator	200 232	1	1	1	1	1	1	1	1	1	1	1
Trafo effektvisning	200 018	1	1	1	1	1	1	1	1	1	1	1
Av-/på-bryter	6672 0235-3	1	1	1	1	1	1	1	1	1	1	1
Sikkerhetstermostat	6672 0235-1	1	1	1	1	1	1	1	1	1	1	1
Vifte	6480 0001-1						1	1	1	1	1	1
Kontaktor AF26	41 175 48		1		1							
Kontaktor AF30	41 175 56	1		1	1				1 + 1	1 + 1		
Kontaktor AF38	41 175 64											
Kontaktor AF40	41 175 75				6	1	2				1 + 1	
Kontaktor AF52	41 175 80	7	7	7					7 + 7	4 + 4		
Kontaktor AF65	41 175 86						14					15 + 15
Kontaktor AF80	41 175 92											
Kontaktor AF116	41 176 10					7				3 + 3	7 + 7	
Glassrørsikring 10 A	6672 0235-27	2	2	2	2	2	2	2	2	2	2	2
Sikring 20 A	16 192 25											
Sikring 25 A	16 192 26											
Sikring 35 A	16 192 27	3	3									
Sikring 50 A	16 192 28			3					3 + 3	3 + 3		
Sikring 63 A	16 192 29	3				3					3 + 3	
Sikring 80 A	16 192 30		21	21			3		21 + 21			3 + 3
Sikring 100 A	16 192 31									12 + 12		
Sikring 125 A	16 192 32	9				21				9 + 9	21 + 21	
Sikring 160 A	16 192 47						21					21 + 21
Sikringslist 3-fas ABB	6672 0251-6	5	8	8	8	8	8		8 + 8	8 + 8	8 + 8	8 + 8
Gummimansjett 240 mm ²		4	4	4	4	4	4	4	2 x 4	2 x 4	2 x 4	2 x 4
Tilkoblingsklemme	6672 0251-6	9	9	9	9	9	12	12	2 x 12	2 x 12	2 x 12	2 x 12
Jordnullklemme	6672 0251-9	5	5	5	5	5	5	5	2 x 5	2 x 5	2 x 5	2 x 5

Reservedelsliste 400 V kjeler

Gjenstand	Artikkelnr.	Antall pr. kjele												
		180 kW	200 kW	225 kW	250 kW	300 kW	375 kW	400 kW	450 kW	600 kW	750 kW	900 kW	1000 kW	1200 kW
Element 10 kW	6672 0242-A						15	10			30			
Element 12 kW	6613 0001-G	15	8											
Element 15 kW	6672 0242-D		7	15	10		15	20	30		30	60	40	
Element 20 kW	6672 0242-G				5	15				30			20	60
Elementpakning	2152 0022-4	15	15	15	15	15	30	30	30	30	60	60	60	60
Isolerskive	6672 0260-AL	15	15	15	15	15	30	30	30	30	60	60	60	60
Regulator 15-trinn	901 311	1	1	1	1	1								
Regulator 30-trinn	901 312						1	1	1	1	1	1	1	1
Føler for regulator	200 232	1	1	1	1	1	1	1	1	1	1	1	1	1
Trafo effektvisning	200 018	1	1	1	1	1	1	1	1	1	1	1	1	1
Av-/på-bryter	6672 0235-3	1	1	1	1	1	1	1	1	1	1	1	1	1
Sikkerhetstermostat	6672 0235-1	1	1	1	1	1	1	1	1	1	1	1	1	1
Vifte	6480 0001-1						1	1	1	1	1	1	1	1
Kontaktor AF26	41 175 48	2	1	1	1	1	2	2	2					
Kontaktor AF30	41 175 56		1	1	1						1 + 1			
Kontaktor AF38	41 175 64													
Kontaktor AF40	41 175 75	6	6	6	6		14	14	14	2	14 + 14	15 + 15		
Kontaktor AF52	41 175 80						7			14			15 + 15	15 + 15
Kontaktor AF65	41 175 86													
Kontaktor AF80	41 175 92													
Kontaktor A95	41 149 36													
Glassrørsikring 10 A	6672 0235-27	2	2	2	2	2	2	2	2	2	2	2	2	2
Sikring 20 A	16 192 25													
Sikring 25 A	16 192 26	3	3	3										
Sikring 35 A	16 192 27					3								
Sikring 50 A	16 192 28	3	3	3			3	3	3		3 + 3	3 + 3	3 + 3	
Sikring 63 A	16 192 29					3								
Sikring 80 A	16 192 30	9					21	21		3	21 + 21			3 + 3
Sikring 100 A	16 192 31		9	9					21			21 + 21	6 + 6	
Sikring 125 A	16 192 32					9				21			15 + 15	21 + 21
Sikring 160 A	16 192 47													
Sikringslist 3-fas ABB	6672 0251-6	5	5	5	5	5	8	8	8	8	8 + 8	8 + 8	8 + 8	8 + 8
Gummimansjett 240 mm ²	2152 0030-2	4	4	4	4	4	4	4	4	4	4 + 4	4 + 4	4 + 4	4 + 4
Tilkoblingsklemme	6672 0251-6	9	9	9	9	9	12	12	12	12	12 + 12	12 + 12	12 + 12	12 + 12
Jordnullklemme	6672 0251-9	5	5	5	5	5	5	5	5	5	5 + 5	5 + 5	5 + 5	5 + 5

Reservedelsliste 690 V kjeler

Gjenstand	Artikkelnr.	Antall pr. kjele								
		180 kW	225 kW	300 kW	375 kW	450 kW	600 kW	750 kW	1000 kW	1200 kW
Element 10 kW/400 V	6672 0242-W				15			30		
Element 12 kW/400 V	6613 0004-H	15								
Element 15 kW/400 V	6672 0242-Z		15		15	30		30	20	
Element 20 kW/400 V	6672 0242-AC			15			30		40	60
Elementpakning	2152 0022-4	15	15	15	30	30	30	60	60	60
Isolerskive	6672 0260-AL	15	15	15	30	30	30	60	60	60
Regulator 15-trinn	901 311	1	1	1						
Regulator 30-trinn	901 312				1	1	1	1	1	1
Føler for regulator	200 232	1	1	1	1	1	1	1	1	1
Trafo for effektvisning	200 018	1	1	1	1	1	1	1	1	1
Av-/på-bryter	6672 0235-3	1	1	1	1	1	1	1	1	1
Sikkerhetstermostat EGO	6672 0235-1	1	1	1	1	1	1	1	1	1
Vifte	6480 0001-1	1	1	1	1	1	1	1	1	1
Kontaktor AF16	41 175 32									
Kontaktor AF26	41 175 48						2	1 + 1	1 + 1	1 + 1
Kontaktor AF30	41 175 56									
Kontaktor AF38	41 175 64									
Kontaktor AF40	41 175 75						14	14 + 14	14 + 14	14 + 14
Kontaktor AF52	41 175 80									
Kontaktor AF65	41 175 86									
Glassrørsikring 10A	6672 0235-27						2	2	2	2
Sikring 16 A	16 020 04									
Sikring 20 A	16 020 05									
Sikring 25 A	16 020 06							3 + 3		
Sikring 32 A	16 020 07									
Sikring 35 A	16 020 08									
Sikring 50 A	16 020 10						3	21 + 21		3 + 3
Sikring 63 A	16 020 11									
Sikring 80 A	16 020 12						21			21 + 21
Sikring 100 A	16 020 13									
Sikring 125 A	16 020 14									
Sikringsholder 3-fas	6672 0251-1	5	5	5	8	8	8	8 + 8	8 + 8	8 + 8
Gummimansjett 240 mm ²	2152 0030-2	4	4	4	4	4	4	4 + 4	4 + 4	4 + 4
Tilkoblingsklemme	6672 0251-6	9	9	9	12	12	12	12+12	12 + 12	12+12
Jordnullklemme	6672 0251-9	5	5	5	5	5	5	5 + 5	5 + 5	5 + 5

SAMSVARSERKLÆRING

Declaration of conformity

Fabrikant/Manufacturer

Navn/Name:	Varmeteknikk AS		
Adresse/Address:	Postboks 6 Alnabru 0614 Oslo		
Telefon/Phone:	+47 23 37 55 00	Telefax:	+47 23 37 55 10

erklærer herved at produktet er i overensstemmelse/
declare under our sole responsibility the conformity of the product:

Produkt/Product

Produkt/Type of equipment:	Elektrokjøl/ Electric boiler
Fabrikat/Brand name:	Varmeteknikk
Modell/Type:	SB 180 - 1200kW
Serienr./Serial No:	

Med de grunnleggende krav i direktivene/
With the essential requirements of the directives:

2006/95/EC	Lavspenningsdirektivet (LVD)
2006/95/EC	Low Voltage Directive (LVD)
2004/108/EC	Elektromagnetisk kompatibilitet (EMC)
2004/108/EC	Electromagnetic Compatibility (EMC)

Harmoniserte standarder/Harmonized standards

	Nr./No	År/Year
HOUS	EN 60335 -1 EN 60335 -2 -35	2012 2002, A1; A2
EMF	EN 62233	2008
EMC	EN 61000 -6 -2 EN 61000 -6 -3	2005 2007; A1

Teknisk kontrollorgan/Notified body

Navn/Name:	Nemko AS
Adresse/Address:	Postboks 73 Blindern, 0314 Oslo
Sertifikat nr./Certificate no:	P14218532/A1

Dato/Date: 4.1.2017

Sted/Place: Oslo



Varmeteknikk

Reidar Muri

Technical Manager/Teknisk sjef

Notater



