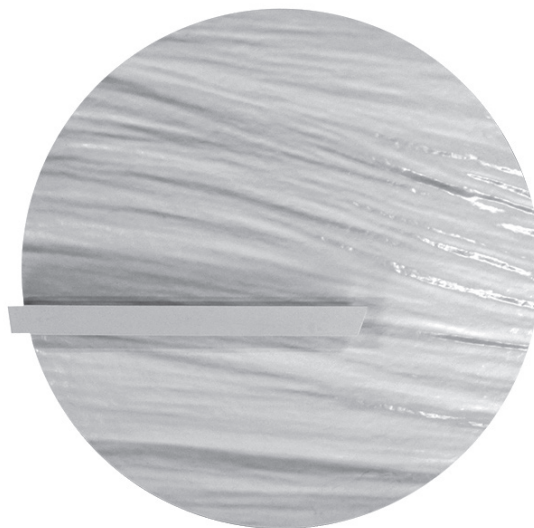


# Паспорт

## Дизайн-радиатор Mercury





Дизайн-радиатор Mercury - современный эстетичный отопительный прибор с уникальным дизайном поверхности в виде фактуры скальной породы, изготовленный из полимербетона, готовый к настенному монтажу и предназначенный для установки и эксплуатации в помещениях различного типа.

## Эксплуатационные данные

---

Дизайн-радиатор Mercury подходит для эксплуатации в системах водяного отопления с принудительной циркуляцией теплоносителя, а также в системах горячего водоснабжения (ГВС) любых типов зданий и сооружений.

Параметры эксплуатации:

- максимальное рабочее давление — 16 бар;
- максимальное давление гидравлических испытаний — 24 бар;
- максимальная температура теплоносителя — 110 °С.

## Формирование артикула

MERCURY 900 9016

### Модель

Mercury

### Габаритные размеры

Высота [мм] 900

### Цвет

Цвет по RAL

## Базовый комплект поставки

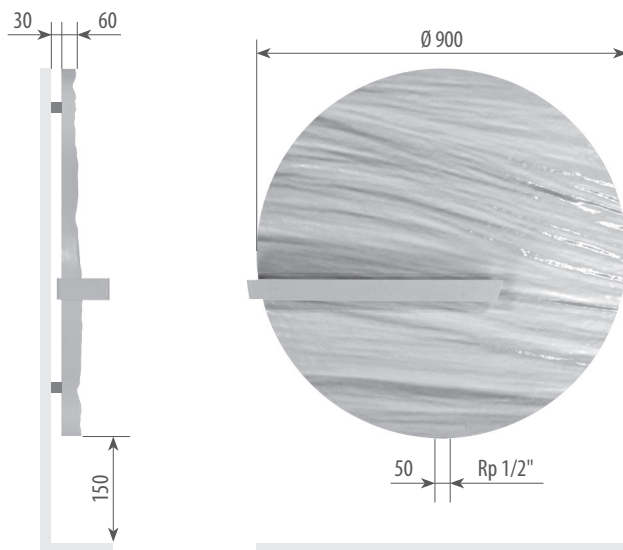
- Дизайн-радиатор Mercury.
- Полотенцедержатель.
- Воздухоспускной клапан никелированный, 3/8".
- Паспорт.
- Трафарет для разметки расположения мест креплений.

Для получения паспорта / руководства по монтажу и эксплуатации / схемы подключения оборудования отсканируйте QR-код, находящийся на корпусе радиатора, или скачайте на сайте <https://varmann.ru/catalog/designradiator/mercury/download/>

## Типоразмеры

## Конструктивные особенности

- Дизайн-радиатор Mercury изготавливается по уникальной технологии из полимербетона, представляющей собой смесь минеральных и синтетических материалов.
- Внутри радиатора теплоноситель движется по трубам, изготовленным из нержавеющей стали.
- Поверхность радиатора имеет фактуру скальной породы, придающая радиатору неповторимый внешний вид.
- По желанию заказчика радиатор окрашивается в любой цвет по палитре RAL.
- Радиатор комплектуется полотенцедержателем, который окрашивается в любой цвет по RAL на усмотрение заказчика.
- В центральной нижней части радиатора располагаются выходы с соединением Rp 1/2" (внутренняя резьба) и межосевым расстоянием 50 мм для его подключения.



## Типоразмеры

Модель	Габаритные размеры конвектора		Тепловая мощность, Вт	Объем, л/м
	Высота, мм	Ширина, мм		
Mercury 900	900	900	0	0

Тепловая мощность указана при температуре теплоносителя 95/85 °С и температуре воздуха в помещении 20 °С (температурном напоре  $\Delta T$  70 °С).

Расчет тепловой мощности для других температурных условий осуществляется по формуле:  $Q = Q_{\Delta T 70} \times \left(\frac{\Delta T}{70}\right)^n$ , где  $\Delta T = \frac{t_1 + t_2}{2} - t_3$

$t_1$ ,  $t_2$  - температура теплоносителя в подающей и обратной линиях,  $t_3$  - температура воздуха в помещении.

## Технические данные

Дизайн-радиатор Mercury изготавливается по уникальной технологии из полимербетона, представляющей собой смесь минеральных и синтетических материалов.

Внутри радиатора теплоноситель движется по трубам, изготовленным из нержавеющей стали.

Форма дизайн-радиатора Mercury представляет собой окружность диаметром 900 мм, поверхность которой имеет фактуру скальной породы. По желанию заказчика радиатор окрашивается в любой цвет по палитре RAL.

По желанию заказчика радиатор окрашивается в любой цвет по палитре RAL.

Покрытие радиатора не требует специальных усилий по уходу и обеспечивает оптимальную устойчивость к царапинам.

В базовой поставке радиатор комплектуется полотенцедержателем, который может быть окрашен в любой цвет по палитре RAL на усмотрение заказчика.

В верхней части радиатор оснащается эстетично скрытым никелированным воздухопускным клапаном 3/8».

На задней стороне радиатора находятся несъемные консоли для настенного монтажа.

В комплект поставки входит трафарет в натуральную величину радиатора, который позволяет без труда разметить расположение мест креплений на стене.

В центральной нижней части радиатора располагаются выводы с соединением Rp 1/2» (внутренняя резьба) и межосевым расстоянием 50 мм для его подключения к системе отопления/водоснабжения.

Подключение радиатора осуществляется с помощью узлов нижнего подключения с межосевым расстоянием 50 мм, учитывая способ прокладки трубопроводов системы отопления/водоснабжения.

## Монтаж и эксплуатация

Монтаж радиатора должен производиться специализированной монтажной организацией, имеющей лицензию и соответствующее разрешение для проведения данного вида работ, согласно требованиям СП 60.13330.2016 - «Отопление, вентиляция и кондиционирование воздуха», СП 73.13330.2016 - «Внутренние санитарно-технические системы», СП 30.13330.2016 «Внутренний водопровод и канализация зданий» и руководства по монтажу и эксплуатации.

После окончания монтажных работ должны быть проведены гидравлические испытания и составлен акт ввода радиатора в эксплуатацию.

Качество теплоносителя должно отвечать требованиям, приведенным СО 153-34.20.501-2003 (п.4.8) - «Правила технической эксплуатации электрических станций и сетей РФ».

Радиатор должен быть постоянно заполнен водой как в отопительные, так и в межотопительные периоды. Опорожнение системы отопления допускается только в аварийных случаях на срок, минимально необходимый для устранения аварии, но не более 15 суток в течение года (согласно ГОСТ 31311-2005 - «Приборы отопительные. Общие технические условия»).

Не допускается эксплуатация радиатора в условиях, приводящих к замерзанию в нем теплоносителя.

Монтаж радиатора должен быть произведен с обязательной возможностью перекрытия входа и выхода теплоносителя посредством установки запорно-регулирующей арматуры.

При подключении радиатора соблюдайте направление движения теплоносителя, которые указаны в схемах каталога производителя и руководстве по монтажу и эксплуатации.

Следует обратить внимание, что стандартная запорно-регулирующая арматура рассчитана на рабочее давление до 10 бар. При эксплуатации радиатора в системах отопления/водоснабжения с давлением выше 10 бар, необходимо предусмотреть установку запорно-регулирующей арматуры на повышенное давление.

При демонтаже радиатора следует открыть воздушный клапан и сбросить давление.

Запрещается использовать радиатор в качестве элемента заземляющего и токоведущего контура.

Запрещается эксплуатация радиатора в помещениях с постоянной повышенной относительной влажностью (более 75%), запыленностью, взрывоопасной и химически-активной средой, способных вызвать повреждения окрашенных поверхностей, а также разрушение металлов и изоляции.

В процессе эксплуатации следует периодически удалять скапливающийся воздух внутри радиатора с помощью воздушного клапана, а также проводить периодическую чистку радиатора без использования абразивных и химически-агрессивных средств.

## Транспортировка и хранение

---

Транспортировка радиатора может производиться всеми видами транспорта в соответствии с правилами перевозки грузов, приведенными в ГОСТ 31311-2005 (раздел 9).

Радиатор следует переносить в соответствии с манипуляционными знаками на упаковке, исключив возможность механических повреждений и его падения.

Радиатор должен храниться в соответствии с ГОСТ 31311-2005 (раздел 9) в упакованном виде в закрытом помещении или под навесом, обеспечив его защиту от воздействия влаги и химических веществ.

## Гарантийные обязательства

---

Производитель гарантирует, что вся продукция сертифицирована и изготавливается в соответствии с российскими стандартами качества с использованием высококачественных материалов.

Гарантийный период на дизайн-радиатор Mercury составляет 5 лет.

Для выполнения гарантийных обязательств необходимо наличие паспорта и гарантийного талона с указанием даты продажи, штампа торгующей организации и подписи продавца. В случае отсутствия даты продажи, гарантийный период исчисляется с даты изготовления радиатора.

Гарантийные обязательства распространяются на радиатор при условии соблюдения правил монтажа и эксплуатации, а также использования теплоносителя в системе отопления, соответствующего требованиям, приведенным в СО 153-4.20.501-2003.

Производитель гарантирует ремонт или замену вышедшего из строя радиатора в течение всего гарантийного периода, за исключением дефектов, возникших по вине потребителя в результате нарушения условий хранения, транспортировки, а также правил монтажа и эксплуатации.

Гарантийные обязательства не распространяются на радиатор с признаками электрохимической коррозии\* независимо от причин ее возникновения.

Гарантийные обязательства не распространяются на радиатор с признаками самостоятельного ремонта, модификаций и изменений без согласования с производителем.

Гарантийные обязательства не распространяются на дефекты, возникшие в результате чистки радиатора с использованием абразивных и химически-агрессивных средств.

Радиатор, имеющий механические повреждения, обмену и возврату не подлежит.

*\* Электрохимическая коррозия – ускоренное локальное разрушение металла вследствие анодной поляризации в жидкой среде, являющейся электролитом, возникает при неправильной эксплуатации электрических сетей, вследствие разрыва связи заземления стояка водопроводной системы и радиатора, несоблюдением норм монтажа и эксплуатации электроприборов в доме.*

Торговая организация \_\_\_\_\_  
подпись \_\_\_\_\_ расшифровка подписи \_\_\_\_\_

Дата продажи \_\_\_\_\_ г.  
число, месяц, год

М.П.

## Свидетельство о приемке и упаковывании

---

Дизайн-радиатор Mercury соответствует требованиям ГОСТ 31311-2005, прошел все виды испытаний, признан годным к эксплуатации и упакован в соответствии с требованиями комплекта конструкторской документации.

Упаковщик \_\_\_\_\_  
подпись \_\_\_\_\_ расшифровка подписи \_\_\_\_\_

Дата упаковки \_\_\_\_\_ г.  
число, месяц, год

О.Т.К.

# varmann



Для получения паспорта / руководства по монтажу и эксплуатации / схемы подключения оборудования отсканируйте QR-код, находящийся на корпусе радиатора, или скачайте на сайте <https://varmann.ru/catalog/designradiator/mercury/download/>