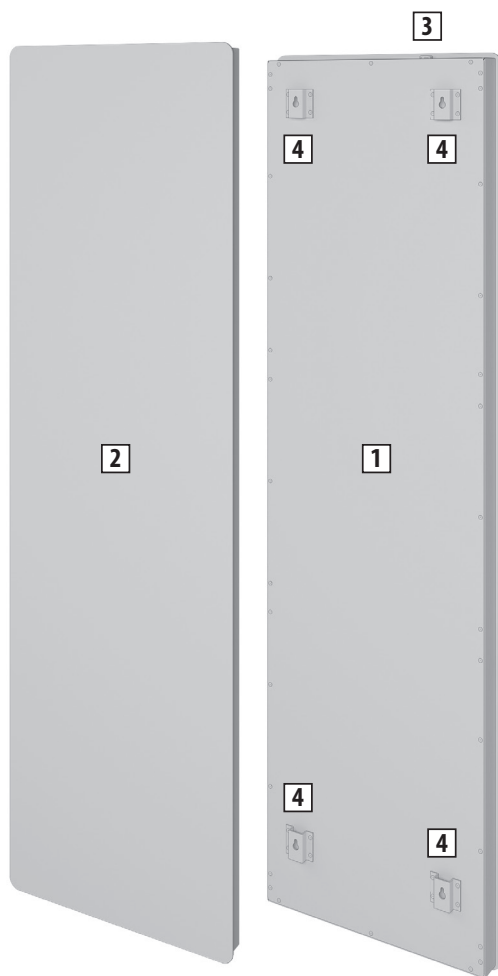


## 1 КОМПЛЕКТ ПОСТАВКИ

- 1 Корпус из оцинкованной стали.
- 2 Лицевая панель согласно выбранной модели радиатора:
  - Solido** - панель из оцинкованной стали\*;
  - Solido Glass** - панель из закаленного стекла;
  - Solido Bless** - панель из оцинкованной стали с нанесением сусального золота;
  - Solido Vintage** - медная лицевая панель с электрохимическим травлением поверхности;
  - Solido Dots** - панель из оцинкованной стали с нанесением точечных рельефных геометрических узоров;
  - Solido Stone** - панель из искусственного камня.
- 3 Воздухоспускной клапан никелированный, 3/8".
- 4 Консоли для настенного монтажа.

\*Модель радиатора Solido может дополнительно оснащаться декоративной вставкой, имеющей различные варианты узоров.

По заказу все модели радиаторов Solido могут быть укомплектованы полотнодержателями.



## 2 ОБЩИЕ РЕКОМЕНДАЦИИ

Дизайн-радиаторы серии Solido изготавливаются с различными лицевыми панелями и включают в себя следующие модели: Solido, Solido Glass, Solido Bless, Solido Vintage, Solido Dots, Solido Stone. Каждая модель радиатора отличается своей лицевой панелью и, как следствие, внешним видом.

Монтаж радиатора должен производиться специализированной монтажной организацией, имеющей лицензию и соответствующее разрешение для проведения данного вида работ, согласно требованиям СП 60.13330.2016 - «Отопление, вентиляция и кондиционирование воздуха», СП 73.13330.2016 - «Внутренние санитарно-технические системы», СП 40-108-2004 - «Проектирование и монтаж внутренних систем водоснабжения и отопления зданий из медных труб» и руководства по монтажу и эксплуатации.

Неквалифицированный монтаж, а также несоблюдение требований настоящего руководства может привести к повреждению радиатора, нанесению материального ущерба и представлять опасность для жизни. В случае несоблюдения требований настоящего руководства производитель не несет ответственности за повреждения радиатора и последующий материальный ущерб.

После окончания монтажа должны быть проведены гидравлические испытания и составлен акт ввода радиатора в эксплуатацию.

Качество теплоносителя должно отвечать требованиям, приведенным в СО 153-4.20.501-2003 - «Правила технической эксплуатации электрических станций и сетей РФ», СП 40-108-2004 - «Проектирование и монтаж внутренних систем водоснабжения и отопления зданий из медных труб».

## Параметры эксплуатации:

- максимальное рабочее давление — 16 бар;
- максимальное давление гидравлических испытаний — 25 бар;
- максимальная температура теплоносителя — 130 °С.

Следует избегать эксплуатации радиатора в системах отопления с излишним содержанием кислорода. Содержание кислорода в теплоносителе должно быть ниже 0,1 мг/л.

Допускается эксплуатация радиатора с применением антифриза в качестве теплоносителя. Антифриз должен быть предназначен для применения в системах отопления и строго соответствовать требованиям соответствующих технических условий.

Радиатор должен быть постоянно заполнен водой как в отопительные, так и в межотопительные периоды. Опорожнение системы отопления допускается только в аварийных случаях на срок, минимально необходимый для устранения аварии, но не более 15 суток в течение года (согласно ГОСТ 31311-2005 - «Приборы отопительные. Общие технические условия»).

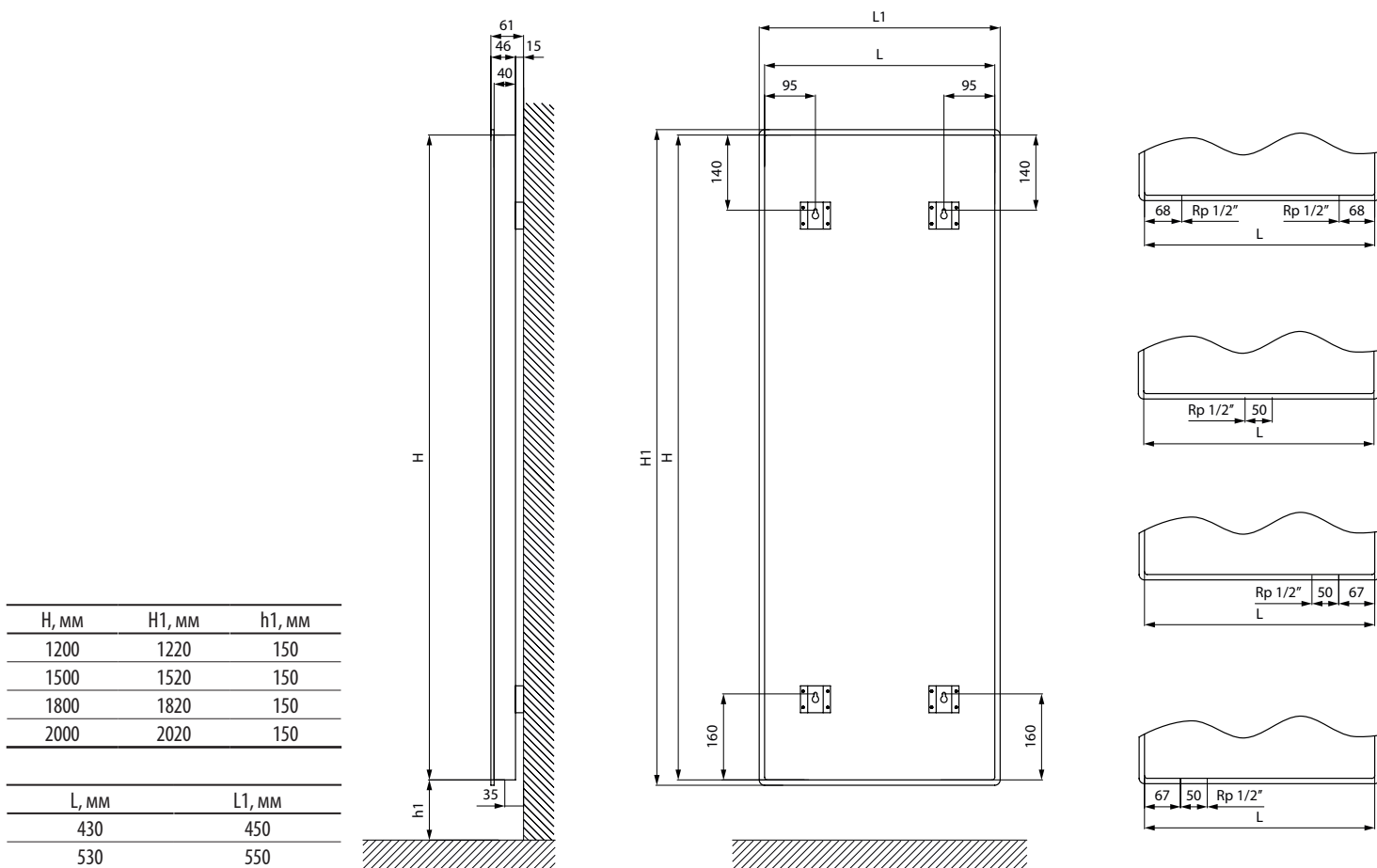
Не допускается эксплуатация радиатора в условиях, приводящих к замерзанию в нем теплоносителя.

При подключении радиатора к системе отопления соблюдайте направление движения теплоносителя, представленное в схемах каталога производителя и данном руководстве по монтажу и эксплуатации.

В процессе эксплуатации следует периодически удалять скапливающийся воздух внутри радиатора с помощью воздухоспускного клапана, а также проводить его периодическую чистку без использования абразивных и химически-агрессивных средств.

При отключении радиатора от магистрали системы отопления следует открыть воздухоспускной клапан и сбросить давление.

## 3 ГАБАРИТНЫЕ И ПРИСОЕДИНИТЕЛЬНЫЕ РАЗМЕРЫ РАДИАТОРОВ



**4 РАЗМЕЩЕНИЕ РАДИАТОРА**



- Распакуйте радиатор.
- Разместите радиатор на стене, выдерживая минимальное расстояния h1. Размер h1 должны быть не менее 150 мм. Отметьте расположение радиатора на стене.



Не используйте острые предметы при распаковке. Они могут повредить поверхность радиатора и его лицевую панель. Осторожно перемещайте радиатор с помощью двух человек. Он тяжел и хрупок. Расстояние h1 необходимо откладывать от уровня "чистого пола".

**5 ИЗМЕРЕНИЕ**



- Положите радиатор на пол.
- Замерьте расстояния между консолями для настенного монтажа на задней стороне радиатора.
- Замерьте расположение осей подключения радиатора, используя необходимую термостатическую арматуру.



Уложите упаковочный картон между полом и радиатором, чтобы не повредить лакокрасочное покрытие и лицевую панель радиатора. Размеры расположения консолей для настенного монтажа на задней стороне радиатора представлены на первой странице настоящего руководства.

**6 РАЗМЕТКА УСТАНОВОЧНЫХ ОТВЕРСТИЙ**



- Учитывая расположение радиатора на стене, разметьте отверстия под настенные консоли.
- Проложите трубопроводы системы отопления с учетом типа подключения и осей радиатора, направления движения теплоносителя, а также типом термостатической арматуры (подвод труб из стены или снизу).
- Заизолируйте трубопроводы.



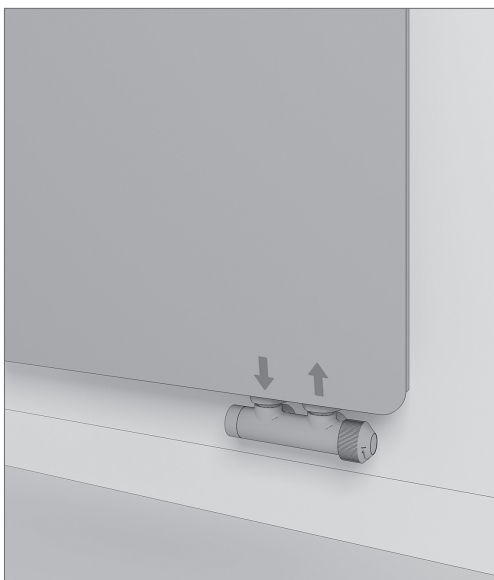
Не допускается монтаж радиатора на неподготовленную поверхность стены. Радиатор должен располагаться на стене параллельно уровню пола в горизонтальной плоскости. Используйте строительный уровень для разметки отверстий под крепления. Соблюдайте направление движения теплоносителя.

**7 МОНТАЖ РАДИАТОРА НА СТЕНУ**



- Перед замуровкой трубопроводов в стене убедитесь, что их оси соответствуют расположению осей гарнитуры подключения или термостатической арматуры.
- Выполните замуровку трубопроводов строительными смесями и проведите финишную подготовку стены.
- Просверлите отверстия в стене Ø8 мм.
- Вставьте дюбели в просверленные отверстия и вкрутите винты Ø5 мм, выдерживая зазор 1,5 мм для навесных консолей радиатора.
- Разместите радиатор на стене.

**8 МОНТАЖ ВЕНТИЛЕЙ И ПОДВОД ТРУБ**



- Установите термостатическую арматуру, либо H-образную гарнитуру прямого или углового исполнения в соответствии с трассировкой труб системы отопления.
- Подключите подающий и обратный трубопроводы.
- Проведите гидравлические испытания системы отопления.



Строго соблюдайте направление движения теплоносителя, указанное на термостатическом вентиле. Придерживайте фитинги гаечным ключом при подключении трубопроводов. Гидравлические испытания радиатора должны проводиться давлением не выше 25 бар.

**9 ПРИВОД НА ТЕРМОСТАТИЧЕСКИЙ ВЕНТИЛЬ**



- Установите привод на термостатический вентиль подающей линии в соответствии с выбранной схемой регулирования.
- Термостатическая схема регулирования:
  - термостатическая головка (тип 702721-цвет по RAL);
  - термостат с дистанционным управлением (тип 702311).
- Схема регулирования с настенным регулятором:
  - термоэлектрический сервопривод ~220 В (тип 702361);
  - настенный регулятор (тип 703101/703102)
- Радиатор готов к эксплуатации.