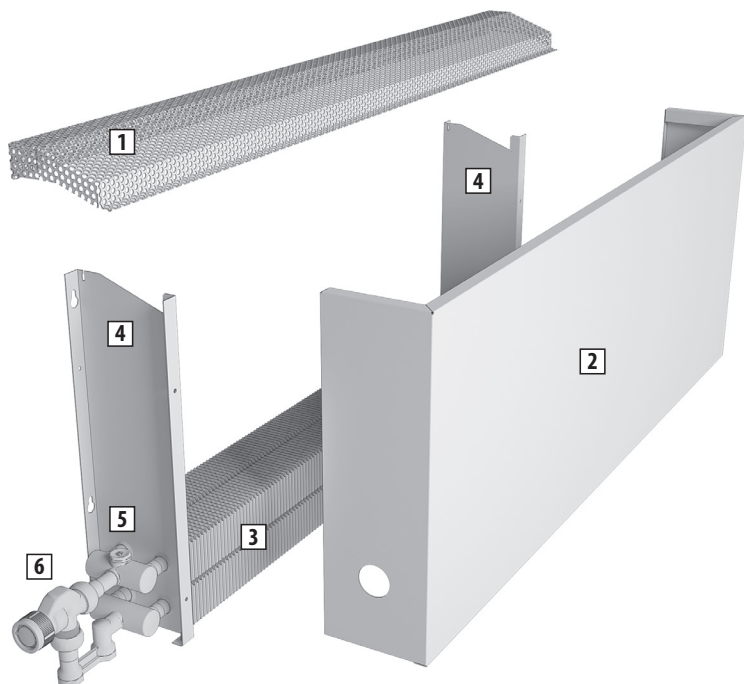


## КОМПЛЕКТ ПОСТАВКИ

- 1 Перфорированная крышка
- 2 Корпус конвектора
- 3 Теплообменник
- 4 Настенная консоль
- 5 Воздухоспускной клапан
- 6 Встроенный термостатический вентиль (при нижнем подключении)



## ОБЩИЕ РЕКОМЕНДАЦИИ

Конвектор MiniKon подходит для эксплуатации в однотрубных и двухтрубных системах водяного отопления с принудительной циркуляцией теплоносителя в любых типах зданий.

Монтаж конвектора должен производиться специализированной монтажной организацией, имеющей лицензию и соответствующее разрешение для проведения данного вида работ, согласно требованиям СП 60.13330.2016 - «Отопление, вентиляция и кондиционирование воздуха», СП 73.13330.2016 - «Внутренние санитарно-технические системы», СП 40-108-2004 - «Проектирование и монтаж внутренних систем водоснабжения и отопления зданий из медных труб» и руководства по монтажу и эксплуатации.

После окончания монтажа должны быть проведены гидравлические испытания и составлен акт ввода конвектора в эксплуатацию.

Качество теплоносителя должно отвечать требованиям, приведенным в СО 153-4.20.501-2003 - «Правила технической эксплуатации электрических станций и сетей РФ», СП 40-108-2004 - «Проектирование и монтаж внутренних систем водоснабжения и отопления зданий из медных труб».

## Параметры эксплуатации:

- максимальное рабочее давление — 16 бар;
- максимальное давление гидравлических испытаний — 25 бар;
- максимальная температура теплоносителя — 130 °С.

Следует избегать эксплуатации конвектора в системах отопления с избыточным содержанием кислорода. Содержание кислорода в теплоносителе должно быть ниже 0,1 мг/л.

Допускается эксплуатация конвектора с применением антифриза в качестве теплоносителя. Антифриз должен быть предназначен для применения в системах отопления и строго соответствовать требованиям технических условий.

Конвектор должен быть постоянно заполнен водой как в отопительные, так и в межотопительные периоды. Оporожнение системы отопления допускается только в аварийных случаях на срок, минимально необходимый для устранения аварии, но не более 15 суток в течение года (согласно ГОСТ 31311-2005 - «Приборы отопительные. Общие технические условия»).

Монтаж конвектора должен быть произведен с обязательной возможностью перекрытия входа и выхода теплоносителя посредством установки запорно-регулирующей арматуры.

Следует обратить внимание, что стандартная запорно-регулирующая арматура рассчитана на рабочее давление до 10 бар. При эксплуатации конвектора в системах отопления с давлением выше 10 бар, необходимо предусмотреть установку запорно-регулирующей арматуры на повышенное давление.

При подключении конвектора к системе отопления соблюдайте направление движения теплоносителя, представленное в схемах каталога производителя и руководстве по монтажу и эксплуатации.

При отключении конвектора от системы отопления следует открыть воздухоспускной клапан и сбросить давление.

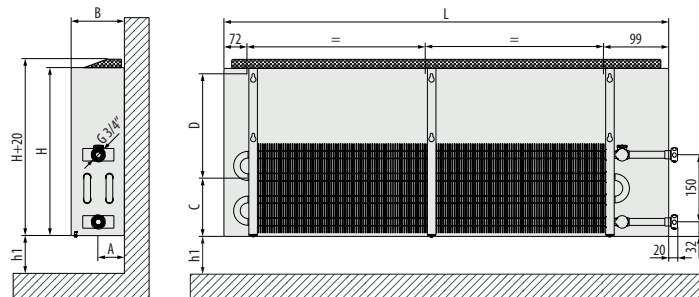
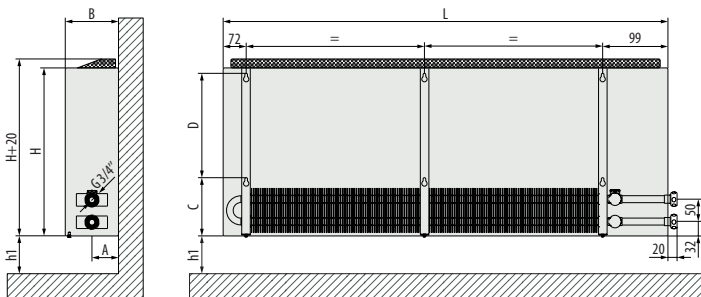
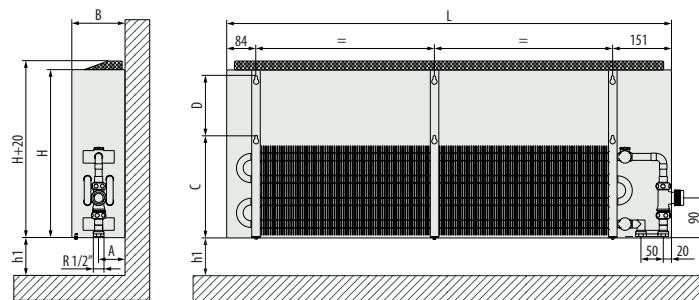
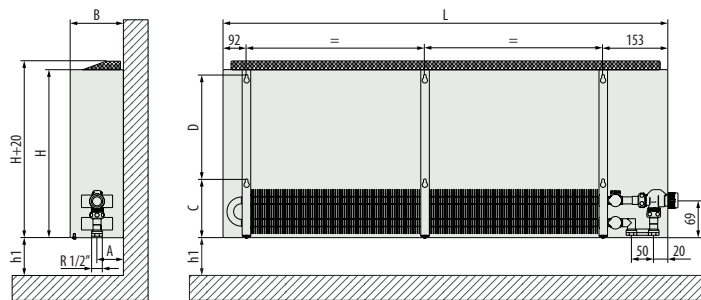
Не допускается эксплуатация конвектора в условиях, приводящих к замерзанию в нем теплоносителя.

Запрещается использовать конвектор в качестве элемента заземляющего и токоведущего контура.

В процессе эксплуатации следует периодически удалять скапливающийся воздух внутри теплообменника конвектора с помощью воздухоспускного клапана, а также проводить периодическую чистку конвектора без использования абразивных и химически-агрессивных средств.

При деформации алюминиевых пластин оребрения теплообменника, их необходимо выпрямить для предотвращения снижения тепловой мощности.

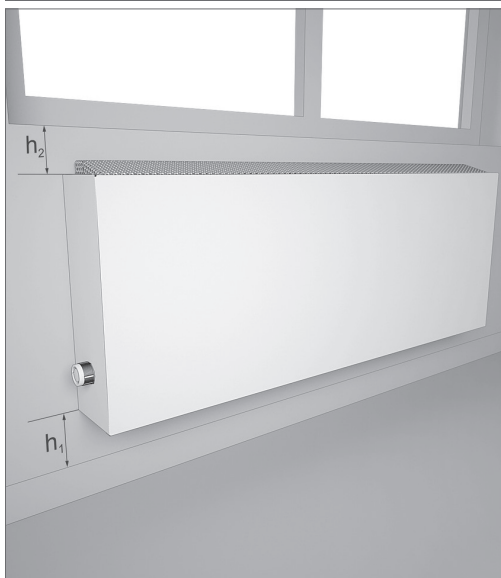
## ГАБАРИТНЫЕ И ПРИСОЕДИНИТЕЛЬНЫЕ РАЗМЕРЫ



B, мм	A, мм	H, мм	C, мм	D, мм	h1, мм
70	35	300	135	150	80
120	60	400	135	250	80
170	85	500	135	350	90
220	110	600	135	450	110

B, мм	A, мм	H, мм	C, мм	D, мм	h1, мм
70	35	300	135	150	80
120	60	400	135	250	80
170	85	500	135	350	90
220	110	600	135	450	110

**1 РАЗМЕЩЕНИЕ КОНВЕКТОРА**

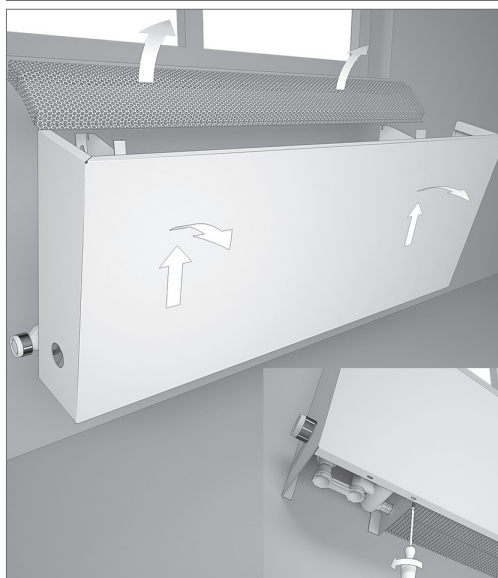


- Распакуйте конвектор.
- Разместите конвектор по центру окна в соответствии с требованиями проекта системы отопления, дизайн-проекта помещения, заказному чертежу, выдерживая минимальные расстояния h1 и h2 (в зависимости от типоразмера конвектора), указанные на стр. 1 настоящего руководства.



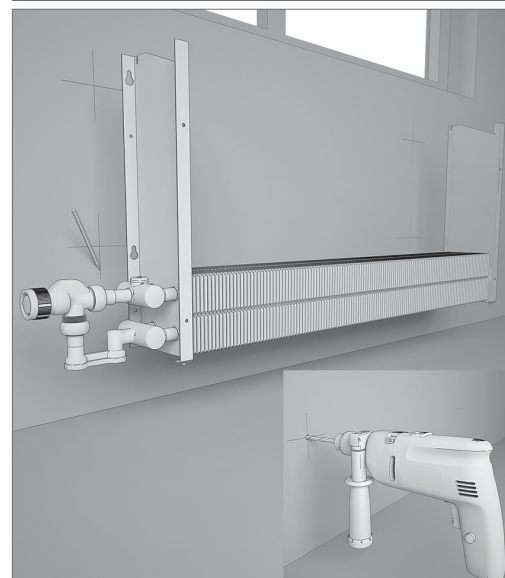
Не используйте острые предметы при распаковке, они могут повредить поверхность конвектора.  
 Расстояние h1 необходимо измерять от уровня готового пола.  
 Уменьшение расстояний h1 и h2 повлечет снижение тепловой мощности конвектора.

**2 ДЕМОНТАЖ КРЫШКИ И КОРПУСА КОНВЕКТОРА**



- Надавите на заднюю часть перфорированной крышки и отщелкните ее из упоров.
- Снимите крышку конвектора.
- Открутите винты крепления корпуса к консолям конвектора.
- Сдвиньте корпус в сторону подключения так, чтобы головка термостатического вентиля (при нижнем подключении) или накидные гайки (при боковом подключении) сдвинулись внутрь конвектора.
- Демонтируйте корпус конвектора, слегка приподняв ее вверх.

**3 РАЗМЕТКА МОНТАЖНЫХ ОТВЕРСТИЙ**

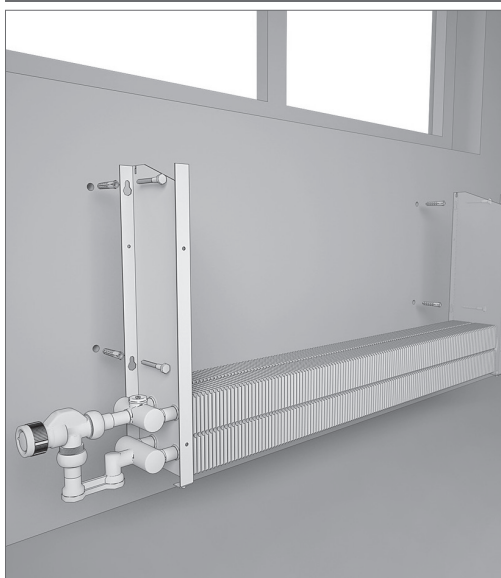


- Разметьте монтажные отверстия на стене под консоли, учитывая расположение конвектора.
- Просверлите в стене отверстия Ø8 мм под дюбели.



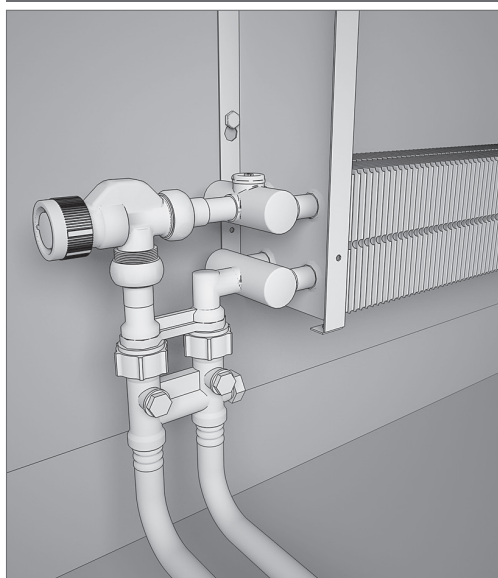
Не допускается монтаж конвектора на неподготовленную поверхность стены.  
 Конвектор должен быть установлен горизонтально относительно поверхности пола.

**4 МОНТАЖ КОНВЕКТОРА НА СТЕНУ**



- Вставьте дюбели в просверленные отверстия и закрутите винты Ø5 мм.
- Разместите конвектор на стене через настенные консоли и затяните винты.
- Перед подключением теплообменника конвектора, убедитесь, что:
  - консоли жестко закреплены к стене;
  - теплообменник конвектора расположен горизонтально относительно поверхности пола;
  - выведенные трубы соосны с узлом подключения конвектора.

**5 МОНТАЖ ВЕНТИЛЕЙ И ПОДВОД ТРУБ**

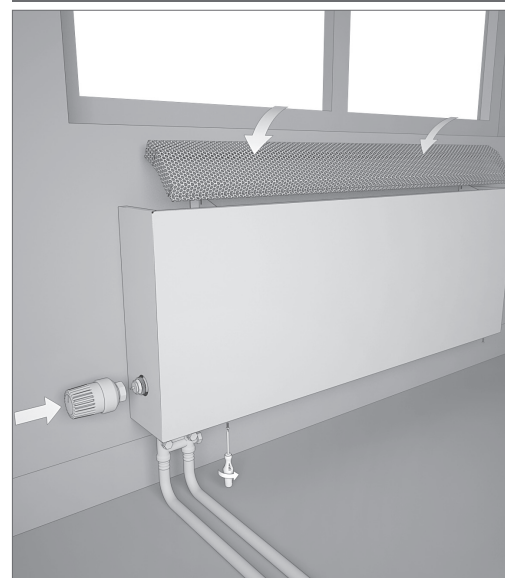


- Установите термостатический вентиль на подающую линию и запорный вентиль на обратную линию при боковом подключении конвектора, либо H-образную гарнитуру прямого/углового исполнения при нижнем подключении конвектора в соответствии с трассировкой труб системы отопления.
- Присоедините подающий и обратный трубопроводы системы отопления.
- Проведите гидравлические испытания системы отопления.



Соблюдайте направление движения теплоносителя указанное на вентиле.  
 Соединение G 3/4" «евроконус» вентиля и фитинга теплообменника не требует герметизации льном и герметиком, уплотнение осуществляется за счет конуса, через резиновое кольцо.

**6 УСТАНОВКА КОРПУСА КОНВЕКТОРА**



- Установите корпус конвектора и зафиксируйте его винтами.
- Установите привод на термостатический вентиль в соответствии с выбранной схемой регулирования.

**Термостатическая схема регулирования:**

- термостатическая головка (тип 702721-цвет по RAL);
- термостат с дистанционным управлением (тип 702311).

**Схема регулирования с настенным регулятором:**

- термоэлектрический сервопривод (тип 702361);
- настенный регулятор (тип 703101/703102).