

ТЕХНИЧЕСКИЙ ПАСПОРТ ИЗДЕЛИЯ



Произведено по технологии: VALTEC s.r.l., Via Pietro Cossa, 2, 25135-Brescia, ITALY
 Изготовитель: IVAR S.p.A., Via IV Novemder, 181, 25080, Prevalle (BS), ITALY



**ФИЛЬТР-ДЕШЛАМАТОР
 ПОВОРОТНЫЙ
 С ПЛАСТИКОВЫМ КОРПУСОМ**

Модель: **VT. 382**

Dirtstop XL

Артикулы: VT.382.B.06;
 VT.382.B.07



ПС - 46636

Паспорт разработан в соответствии с требованиями ГОСТ 2.601-2019

ТЕХНИЧЕСКИЙ ПАСПОРТ ИЗДЕЛИЯ

1. Назначение и область применения.

1.1. Фильтр применяется для очистки потока жидкости от нерастворимых механических примесей в системах трубопроводов горячей и холодной воды (в том числе, питьевого качества), также гликолесодержащих (до 50%) растворов при температуре транспортируемой среды до 90°C и давлении до 0,3МПа.

1.2. Основные области применения – очистка горячей и холодной воды на вводе в квартиру (коттедж), а также очистка теплоносителя перед бытовыми теплогенераторами и бойлерами.

2. Особенности конструкции

2.1. В фильтре использованы одновременно три способа очистки:

- сепарация шлама за счет циклонного эффекта;
- удаление из потока магнитных частиц за счет наличия встроенного постоянного магнита;
- механическая очистка на сетчатом фильтроэлементе.

2.2. Поворотная конструкция фильтра позволяет устанавливать его как на горизонтальном, так и на вертикальном или наклонном участке трубопровода (см.рис).



2.3. Корпус фильтра выполнен из полиариламида (IXEF), что делает его стойким к любым видам коррозии и воздействию химических веществ.

2.4. Фильтр комплектуется двумя шаровыми кранами, позволяющими отключать фильтр от системы для очистки и обслуживания.

Паспорт разработан в соответствии с требованиями ГОСТ 2.601-2019

ТЕХНИЧЕСКИЙ ПАСПОРТ ИЗДЕЛИЯ

3. Технические характеристики

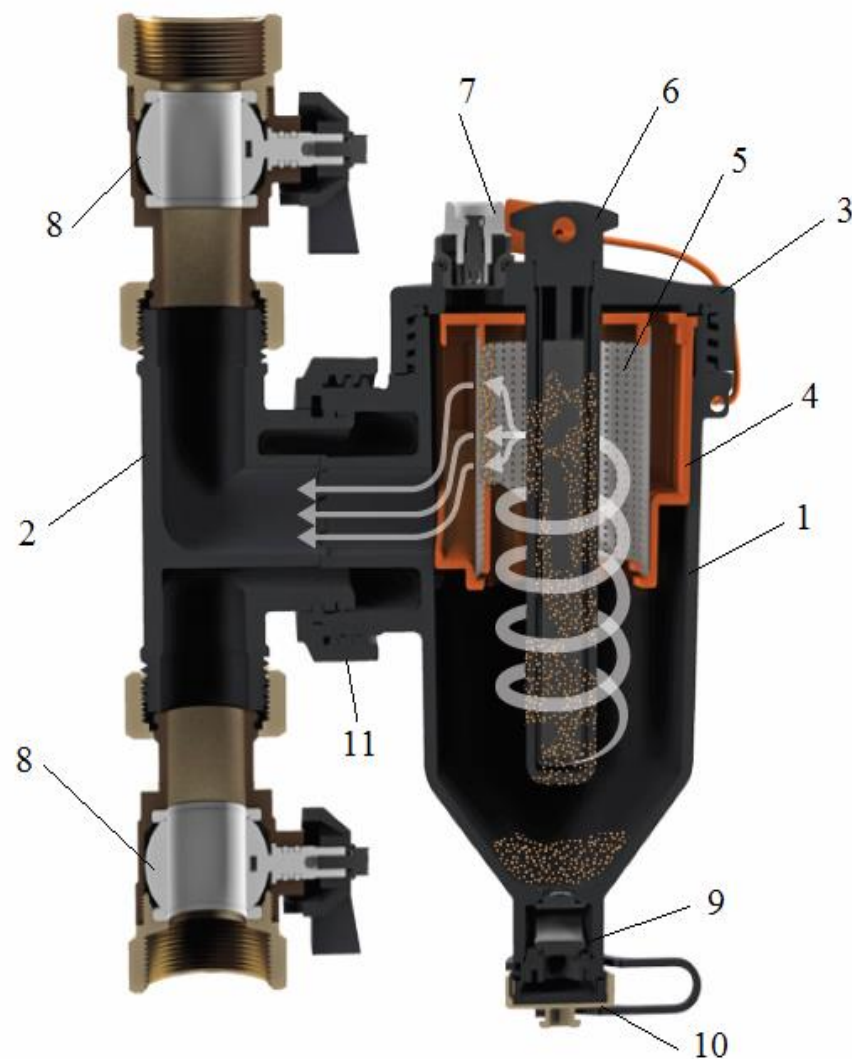
№	Характеристика	Ед. изм.	Значение
1	Рабочее давление	МПа	0,3
2	Диапазон рабочих температур	°С	+1÷+90
3	Магнитная индукция стержневого магнита	Тл	1,2
4	Размер ячейки фильтроэлемента	мкм	800
5	Рабочая среда	вода; водно- гликолевый раствор (не более 50%)	
6	Номинальная производительность на чистом фильтре	м3/час	2,13
7	Пропускная способность:	м3/час	6,7
8	Присоединительные размеры	дюймы	G1"ВxG1"В G1 1/4"ВxG1 1/4"В
9	Габаритные размеры	мм	66x140x70
10	Максимальный момент затяжки:		
10.1	-втулки магнита	Нм	1,2
10.2	-накидной гайки шарового крана	Нм	8,0
11	Объем фильтровальной камеры	см ³	363
12	Цвет корпуса	черный, RAL 7010	
13	Средний полный срок службы	лет	25

4. Конструкция и материалы

Поз.	Наименование элемента	Материал
1	Корпус	полиариламид (IXEF)
2	Тройник	полиариламид (IXEF)
3	Крышка корпуса	полиариламид (IXEF)
4	Обойма фильтроэлемента	нейлон PA66
5	Фильтрэлемент	н/ж сталь AISI304
6	Стержневой магнит	Nd+Fe+B
7	Воздухоотводчик ручной	
8	Шаровой кран с накидной гайкой	латунь CW617N
9	Дренажный кран	
10	Заглушка резьбовая	латунь CW614N
11	Соединительная втулка	полиариламид (IXEF)

Паспорт разработан в соответствии с требованиями ГОСТ 2.601-2019

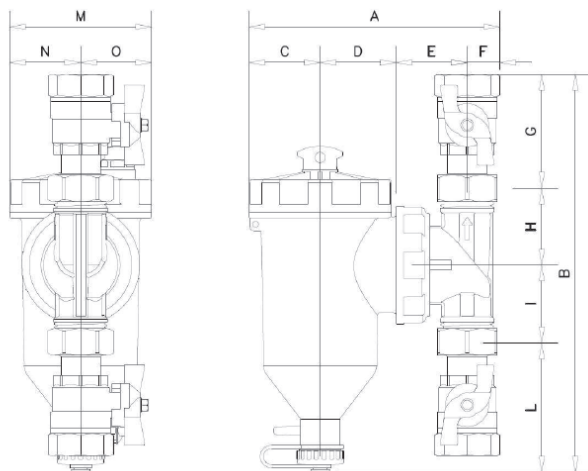
ТЕХНИЧЕСКИЙ ПАСПОРТ ИЗДЕЛИЯ



Паспорт разработан в соответствии с требованиями ГОСТ 2.601-2019

ТЕХНИЧЕСКИЙ ПАСПОРТ ИЗДЕЛИЯ

5. Габаритные размеры



РАЗМЕР	A [mm]	B [mm]	C [mm]	D [mm]	E [mm]	F [mm]	G [mm]	H [mm]	I [mm]	L [mm]	M [mm]	N [mm]	O [mm]
Dy26	157.0	248.4	44.5	47.5	44.5	20.5	71.0	48.0	48.5	80.9	89.0	44.5	44.5
Dy32	161.8	251.4	44.5	47.5	44.5	20.5	71.0	48.0	48.5	80.9	89.0	44.5	44.5

6. Комплектность

№	Наименование	Ед.изм.	К-во
1	Фильтр в сборе	к-т	1
2	Краны шаровые	шт.	2
3	Монтажный ключ	шт.	1
4	Фильтроэлемент с ячейкой 1000 мкм	шт.	1
5	Технический паспорт	шт.	1
6	Пластиковый хомут с биркой для нанесения даты последней очистки	шт.	1
7	Упаковка	шт.	1

7. Указания по технике безопасности

- 7.1. Перед установкой изделия необходимо внимательно ознакомиться с указаниями настоящего паспорта и техническими характеристиками системы, в которую планируется смонтировать фильтр.
- 7.2. Фильтр снабжён сильным неодимовым магнитом, поэтому не следует подносить его к электронным устройствам, кардиостимуляторам,

ТЕХНИЧЕСКИЙ ПАСПОРТ ИЗДЕЛИЯ

медицинскому электрооборудованию и т.п., поскольку это может привести к их повреждению или неполадкам в работе.

7.3. Монтаж изделия должен производиться квалифицированным слесарем-сантехником.

8. Указания по монтажу

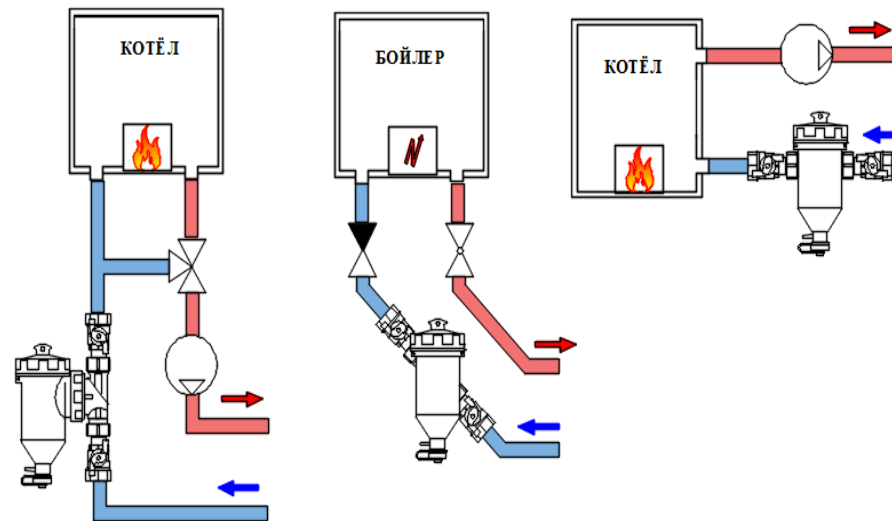
8.1. Перед установкой в новую систему следует провести продувку и промывку трубопроводов, чтобы очистить их от возможного осадка и загрязнений.

8.2. В соответствии с ГОСТ 12.2.063 п.3.10, фильтр не должен испытывать нагрузок от трубопровода (изгиб, сжатие, растяжение, кручение, перекосы, вибрация, несоосность патрубков, неравномерность затяжки крепежа). При необходимости должны быть предусмотрены опоры или компенсаторы, снижающие нагрузку на фильтр от трубопровода. Несоосность соединяемых трубопроводов не должна превышать 3 мм при длине до 1м плюс 1мм на каждый последующий метр.

8.3. При монтаже фильтров не допускается превышать предельные крутящие моменты, указанные в таблице технических характеристик.

8.4. Монтаж и демонтаж пластиковых накидных гаек 3 и 11 следует производить с помощью специального монтажного ключа, входящего в комплект поставки фильтра.

9. Примеры установки деаэратора



ТЕХНИЧЕСКИЙ ПАСПОРТ ИЗДЕЛИЯ

10. Указания по эксплуатации и техническому обслуживанию

- 10.1. Фильтр-дешламатор должен эксплуатироваться при давлении условиях, изложенных в таблице технических характеристик.
- 10.2. Периодическую очистку фильтра при его эксплуатации рекомендуется производить не реже, чем 1 раз в 2 месяца.
- 10.3. При периодической очистке фильтра, а также при замене фильтроэлемента, следует выполнить следующие операции:
- отключить фильтр от системы с помощью шаровых кранов;
 - дать рабочей среде в фильтре остыть до температуры 30÷40°С;
 - отвинтить магнит и полностью его вытащить;
 - отвинтить заглушку дренажного крана;
 - открыть дренажный кран и слить осадок в канализацию;
 - очистить магнит;
 - закрыть дренажный кран;
 - установить на место магнит;
 - открыть шаровые краны, отсекающие фильтр от системы.
- 10.4. Полная очистка фильтра-дешламатора должна производиться не реже 1 раза в год.
- 10.5. При полной очистке к операциям по п.10.3 добавляются следующие:
- открутить соединительную втулку и снять корпус с тройника;
 - открутить крышку корпуса;
 - вынуть фильтроэлемент и промыть его под краном;
 - промыть корпус внутри;
 - установить фильтроэлемент, закрутить крышку и установить фильтр на тройник.
- 10.6. Не допускается присоединение дренажного крана к канализационной сети без разрыва струи.
- 10.7. Не допускается замерзание рабочей среды внутри фильтра.
- 10.8. Система, в которой устанавливается изделие, должно быть надежно защищено от гидравлических ударов.

11. Условия хранения и транспортировки

- 11.1. Изделия должны храниться в упаковке предприятия – изготовителя по условиям хранения 3 по ГОСТ 15150-69.
- 11.2. Транспортировка изделий должна осуществляться в соответствии с условиями 5 по ГОСТ 15150-69.

12. Утилизация.

- 12.1. Утилизация изделия (переплавка, захоронение, перепродажа) производится в порядке, установленном Законами РФ от 04 мая 1999 г. № 96-ФЗ "Об охране атмосферного воздуха" (с изменениями и дополнениями), от 24

ТЕХНИЧЕСКИЙ ПАСПОРТ ИЗДЕЛИЯ

- июня 1998 г. № 89-ФЗ (с изменениями и дополнениями) "Об отходах производства и потребления", от 10 января 2002 № 7-ФЗ « Об охране окружающей среды» (с изменениями и дополнениями), а также другими российскими и региональными нормами, актами, правилами, распоряжениями и пр., принятыми во исполнение указанных законов.
- 12.2. Содержание благородных металлов: *нет*

13. Гарантийные обязательства.

- 13.1. Изготовитель гарантирует соответствие изделия требованиям безопасности, при условии соблюдения потребителем правил использования, транспортировки, хранения, монтажа и эксплуатации.
- 13.2. Гарантия распространяется на все дефекты, возникшие по вине завода-изготовителя.
- 13.3. Гарантия не распространяется на дефекты, возникшие в случаях:
- нарушения паспортных режимов хранения, монтажа, испытания, эксплуатации и обслуживания изделия;
 - ненадлежащей транспортировки и погрузо-разгрузочных работ;
 - наличия следов воздействия веществ, агрессивных к материалам изделия;
 - наличия повреждений, вызванных пожаром, стихией, форс - мажорными обстоятельствами;
 - повреждений, вызванных неправильными действиями потребителя;
 - наличия следов постороннего вмешательства в конструкцию изделия.
- 13.4. Производитель оставляет за собой право внесения изменений в конструкцию, улучшающие качество изделия при сохранении основных эксплуатационных характеристик.

14. Условия гарантийного обслуживания.

- 14.1. Претензии к качеству товара могут быть предъявлены в течение гарантийного срока.
- 14.2. Неисправные изделия в течение гарантийного срока ремонтируются или обмениваются на новые бесплатно. Решение о замене или ремонте изделия принимает сервисный центр. Замененное изделие или его части, полученные в результате ремонта, переходят в собственность сервисного центра
- 14.3. В случае, если отказ в работе изделия произошёл не по причине заводского брака, затраты, связанные с демонтажом, монтажом и транспортировкой неисправного изделия в период гарантийного срока Покупателю не возмещаются.
- 14.4. В случае необоснованности претензии, затраты на диагностику и экспертизу изделия оплачиваются Покупателем.
- 14.5. Изделия принимаются в гарантийный ремонт (а также при возврате) полностью укомплектованными.

ТЕХНИЧЕСКИЙ ПАСПОРТ ИЗДЕЛИЯ

ГАРАНТИЙНЫЙ ТАЛОН № _____

Наименование товара

ФИЛЬТР-ДЕШЛАМАТОР ПОВОРОТНЫЙ С ПЛАСТИКОВЫМ КОРПУСОМ

№	Модель	Количество
1	<i>VT.382 Dirtstop XL</i>	
2		

Название и адрес торгующей организации _____

Дата продажи _____ Подпись продавца _____

*Штамп или печать
торгующей организации*

Штамп о приемке

С условиями гарантии СОГЛАСЕН:

ПОКУПАТЕЛЬ _____ (подпись)

Гарантийный срок - Семь лет (восемьдесят четыре месяца) с даты продажи конечному потребителю.

По вопросам гарантийного ремонта, рекламаций и претензий к качеству изделий обращаться в сервисный центр по адресу: г Санкт-Петербург, ул. Профессора Качалова, дом 11, корпус 3, литер «А», тел/факс (812)3247750

При предъявлении претензии к качеству товара, покупатель предоставляет следующие документы:

1. Заявление в произвольной форме, в котором указываются:
 - название организации или Ф.И.О. покупателя, фактический адрес и контактные телефоны;
 - название и адрес организации, производившей монтаж;
 - основные параметры системы, в которой использовалось изделие;
 - краткое описание дефекта.
2. Документ, подтверждающий покупку изделия (накладная, квитанция).
3. Акт гидравлического испытания системы, в которой монтировалось изделие.
4. Настоящий заполненный гарантийный талон.

Отметка о возврате или обмене товара:

Дата: «__» _____ 20__ г. Подпись _____

ТЕХНИЧЕСКИЙ ПАСПОРТ ИЗДЕЛИЯ