

ТЕХНИЧЕСКИЙ ПАСПОРТ ИЗДЕЛИЯ


VALTEC

Производитель: ООО «Спутник», Россия, 192019, г. Санкт-Петербург, ул. Проф. Качалова, дом 11, корп. 3, лит. А


**КВАРТИРНЫЕ ТЕПЛОДОМЕРНЫЕ
СТАНЦИИ**


Модели:
VT.CM
VT.CMF
VT.IVCM
VT.CMP



ПС - 46519

Паспорт разработан в соответствии с требованиями ГОСТ 2.601-2013

ТЕХНИЧЕСКИЙ ПАСПОРТ ИЗДЕЛИЯ

1. Назначение и область применения

1.1. Станция **VT.CMF** предназначена для организации коммерческого учета потребления холодной, горячей воды и тепловой энергии в отдельной квартире многоквартирного здания. Станция может обеспечивать передачу информации на концентратор, с последующей сбором информации в диспетчерском пункте коммунальных служб.

1.2. Габаритные размеры станции позволяют размещать её в типовом санузле.

1.3. В зависимости от подключаемой тепловой мощности, станции выпускаются с теплосчетчиками номинальной производительностью 0,6 м³/час и 1,5 м³/час.

1.4. Станции с индексом «**I**» имеют теплосчетчик с импульсным выходом.

1.5. Станции с индексом «**Mb**» имеют теплосчетчики с выходом M-Bus.

1.6. Станции с индексом «**RS**» имеют теплосчетчики с выходом RS-485.

1.7. Станция **VT.CM** имеет только отопительный узел без блоков учета и контроля ХВ и ГВ.

1.8. Станция **VT.IVCM** сконструирована в вертикальном исполнении без блоков учета и контроля ХВ и ГВ. Станция может иметь подвод теплоносителя слева (индекс «**L**») или справа (индекс «**R**»).

1.9. Станция **VT.CMP** вместо балансировочного клапана первичного контура имеет встроенный перепускной клапан.

1.10. Водомерные модули станций **VT.CMF** кроме учета потребления воды обеспечивают очистку потока от механических примесей и снижение давления до заданного значения.

1.11. Отопительные модули станций обеспечивают балансировку первичного и вторичного контуров, а также дают возможность регулирования поступающего в квартиру теплоносителя по команде комнатного термостата.

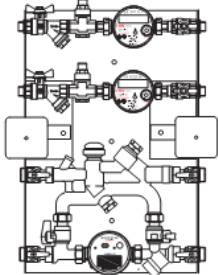
1.12. Квартирные станции могут поставляться как с установленными приборами учёта, так и без них. В последнем случае, вместо приборов учёта устанавливаются нейлоновые вставки, которые впоследствии можно заменить приборами учёта.

1.13. Использование квартирных тепловодомерных станций позволяет организовать компактный и удобный узел управления и учёта квартирного водо- и теплоснабжения.

Паспорт разработан в соответствии с требованиями ГОСТ 2.601-2013

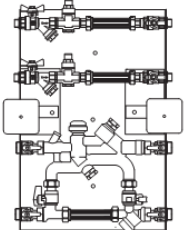
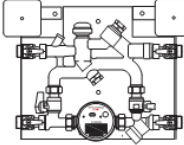
ТЕХНИЧЕСКИЙ ПАСПОРТ ИЗДЕЛИЯ

2. Номенклатура станций

Эскиз	Тип	Модель	Описание
	VT.CMF с модулями ГВС, ХВС и отопления. Комплектно с приборами учёта.	VT.CMF-0,6-0	Теплосчетчик на 0,6 м3/час без импульсных выходов и M-Bus
		VT.CMF - 1,5-0	Теплосчетчик на 1,5 м3/час без импульсных выходов и M-Bus
		VT.CMF - 0,6-I	Теплосчетчик на 0,6 м3/час с импульсным выходом
		VT.CMF - 1,5-I	Теплосчетчик на 1,5 м3/час с импульсным выходом
		VT.CMF - 0,6-Mb	Теплосчетчик на 0,6 м3/час с выходом M-Bus и двумя импульсными входами
		VT.CMF - 1,5-Mb	Теплосчетчик на 0,6 м3/час с выходом M-Bus и двумя импульсными входами
		VT.CMF - 1,5-RS	Теплосчетчик на 0,6 м3/час с выходом RS-485 и двумя импульсными входами
		VT.CMF -	Теплосчетчик на

Паспорт разработан в соответствии с требованиями ГОСТ 2.601-2013

ТЕХНИЧЕСКИЙ ПАСПОРТ ИЗДЕЛИЯ

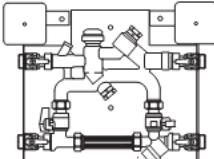
		1,5-RS	1,5 м3/час с выходом RS-485 и двумя импульсными входами
	VT.CMF -0 с модулями ГВС, ХВС и отопления. Без приборов учёта	VT.CMF -0	Поставляется с нейлоновыми вставками вместо приборов учёта.
		VT.CM-0,6-0	Теплосчетчик на 0,6 м3/час без импульсных выходов
	VT.CM –модуль отопления, комплектно с теплосчётчиком	VT.CM--1,5-0	Теплосчетчик на 1,5 м3/час без импульсных выходов
		VT.CM--0,6-I	Теплосчетчик на 0,6 м3/час с импульсным выходом
		VT.CM--1,5-I	Теплосчетчик на 1,5 м3/час с импульсным выходом
		VT.CM--0,6-Mb	Теплосчетчик на 0,6 м3/час с выходом M-Bus и двумя импульсными входами
		VT.CM--1,5-Mb	Теплосчетчик на 1,5 м3/час с выходом M-Bus и двумя импульсными входами
		VT.CM--1,5-RS	Теплосчетчик на 1,5 м3/час с выходом RS-485 и двумя импульсными входами
		VT.CM--0,6-RS	Теплосчетчик на 0,6 м3/час с выходом RS-485 и двумя импульсными входами

Паспорт разработан в соответствии с требованиями ГОСТ 2.601-2013

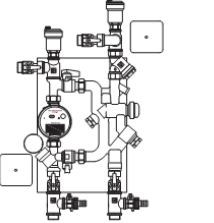
ТЕХНИЧЕСКИЙ ПАСПОРТ ИЗДЕЛИЯ

		выходом RS-485
	VT.CM-- 1,5-RS	Теплосчетчик на 1,5 м3/час с выходом RS-485

Примечание: Станции с индексом «Р» вместо балансировочного клапана на байпасе имеют перепускной клапан.

	VT.CM –0 -модуль отопления, без теплосчётчика	Control Modul –0	Поставляется с нейлоновой вставкой вместо теплосчётчика
---	--	------------------	---

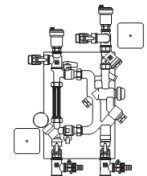
Примечание: Станции с индексом «Р» вместо балансировочного клапана на байпасе имеют перепускной клапан.

	VT.IVCM –модуль отопления, комплектно с теплосчётчиком	VT.IVCM - 0,6-0-L(R)	Теплосчетчик на 0,6 м3/час без импульсных
		VT.IVCM - 1,5-0- L(R)	Теплосчетчик на 1,5 м3/час без импульсных выходов
		VT.IVCM - 0,6-I- L(R)	Теплосчетчик на 0,6 м3/час с импульсным выходом,
		VT.IVCM - 1,5-I- L(R)	Теплосчетчик на 1,5 м3/час с импульсным выходом
		VT.IVCM - 0,6-Mb- L(R)	Теплосчетчик на 0,6 м3/час с выходом M-Bus и двумя импульсными входами
		VT.IVCM - 1,5-Mb- L(R)	Теплосчетчик на 1,5 м3/час с выходом M-Bus и двумя импульсными

ТЕХНИЧЕСКИЙ ПАСПОРТ ИЗДЕЛИЯ

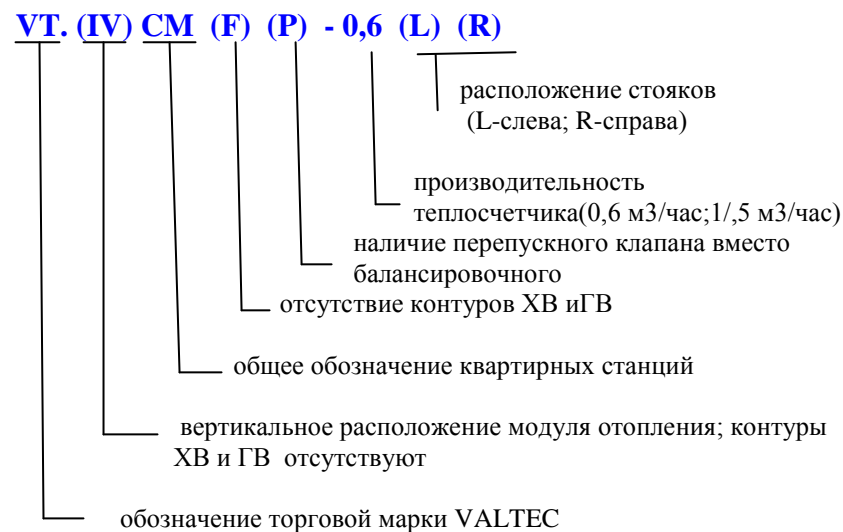
		входами
	VT.IVCM - 0,6-RS- L(R)	Теплосчетчик на 0,6 м3/час с выходом RS-485
	VT.IVCM - 1,5-RS- L(R)	Теплосчетчик на 1,5 м3/час с выходом RS-485

Примечание: станции с индексом «L» имеют подключение слева, с индексом «R» -справа

	VT.IVCM –0 -модуль отопления, без теплосчетчика	VT.IVCM – 0- L(R)	Поставляется с нейлоновой вставкой вместо теплосчётчика
---	--	-------------------	---

Примечание: станции с индексом «L» имеют подключение слева, с индексом «R» -справа

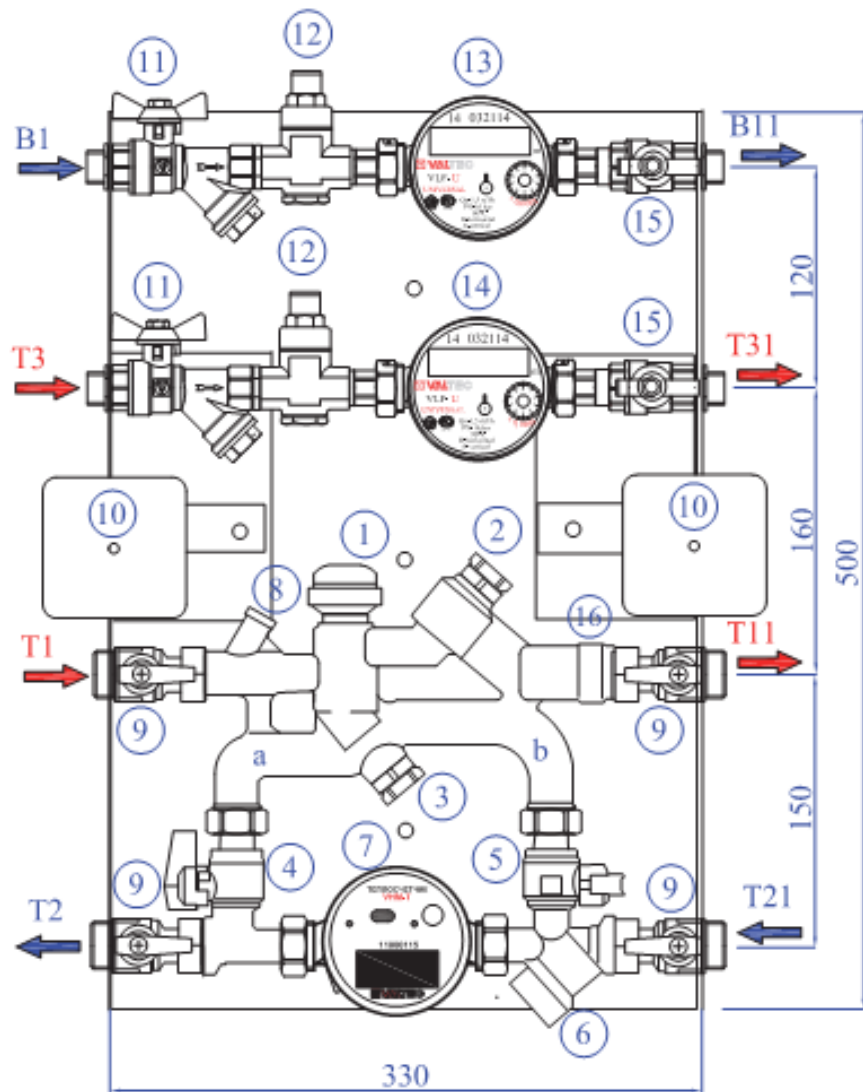
Маркировка станций



ТЕХНИЧЕСКИЙ ПАСПОРТ ИЗДЕЛИЯ

3. Станция VT.CMF

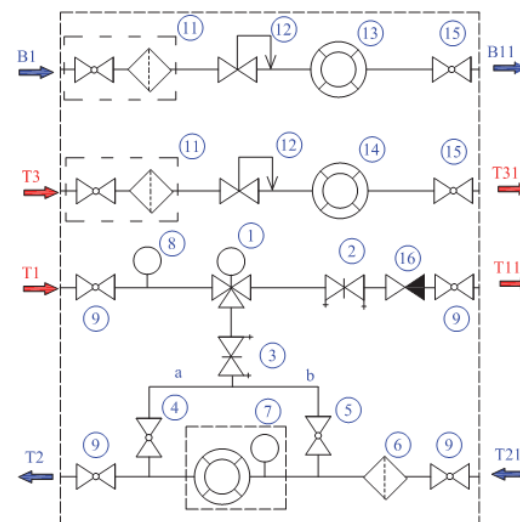
ВИД И ГАБАРИТЫ СТАНЦИИ



Паспорт разработан в соответствии с требованиями ГОСТ 2.601-2013

ТЕХНИЧЕСКИЙ ПАСПОРТ ИЗДЕЛИЯ

СХЕМА СТАНЦИИ



СОСТАВ СТАНЦИИ

Позиция	Наименование
T1, T11	Подающая линия отопления
T2, T21	Обратная линия отопления
T3, T31	Линия горячего водоснабжения
B1, B11	Линия холодного водоснабжения
a	Рабочий байпас
b	Настроечный байпас
1	Трехходовой термостатический клапан
2	Балансировочный клапан квартирного контура отопления
3	Балансировочный клапан байпаса
4	Шаровый кран рабочего байпаса
5	Шаровый кран настроечного байпаса
6	Фильтр механической очистки
7	Теплосчетчик VALTEC VHM-T
8	Патрубок для установки датчика температуры
9	Кран шаровый
10	Клеммная коробка
11	Кран шаровый с встроеным фильтром
12	Регулятор давления (редуктор)
13	Водосчетчик VALTEC VLF-U (холодная вода)
14	Водосчетчик VALTEC VLF-U (горячая вода)
15	Кран шаровый
16	Клапан обратный

Паспорт разработан в соответствии с требованиями ГОСТ 2.601-2013

ТЕХНИЧЕСКИЙ ПАСПОРТ ИЗДЕЛИЯ

ТЕХНИЧЕСКИЕ ХАРАКТЕРИСТИКИ

Характеристика	Значение	
	Control Modul F-0,6	Control Modul F-1,5
Номинальная мощность по отоплению ($\Delta t=20^{\circ}\text{C}$)	7,5 кВт	17,5 кВт
Максимальная мощность по отоплению ($\Delta t=20^{\circ}\text{C}$)	14,0 кВт	35,0 кВт
Номинальный расход ХВС	1,5 м ³ /час	1,5 м ³ /час
Максимальный расход ХВС	2,1 м ³ /час	2,1 м ³ /час
Номинальный расход ГВС	1,5 м ³ /час	1,5 м ³ /час
Максимальный расход ГВС	2,1 м ³ /час	2,1 м ³ /час
Номинальный расход теплоносителя	0,6 м ³ /час	1,5 м ³ /час
Максимальное давление на входе ХВС	1,6 МПа	1,6 МПа
Максимальное давление на входе ГВС	1,6 МПа	1,6 МПа
Максимальное давление в системе отопления	1,0 МПа	1,0 МПа
Заводская настройка регулятора давления	0,2 МПа	0,2 МПа
Максимальная температура водяных модулей	+80 ^o C	+80 ^o C
Максимальная температура теплоносителя	+90 ^o C	+90 ^o C
Максимальная температура окружающей среды	+50 ^o C	+50 ^o C
Минимальная температура окружающей среды	+5 ^o C	+5 ^o C
Диаметр резьбы входа и выхода модуля ХВС	1/2" Н	1/2" Н
Диаметр резьбы входа и выхода модуля ГВС	1/2" Н	1/2" Н
Диаметр резьбы входов и выходов отопления	3/4" Н	3/4" Н
Пропускная способность блока отопления, Kv	2,25 м ³ /час	2,25 м ³ /час

Режимы работы модуля отопления

-режим полного открытия

Элемент	Положение
клапан 1	полностью открыт
клапан 2	настройка расчетного расхода
клапан 3	настроечное положение
кран 4	открыт
кран 5	закрыт

ТЕХНИЧЕСКИЙ ПАСПОРТ ИЗДЕЛИЯ

-режим полного закрытия

Элемент	Положение
клапан 1	полное закрытие
клапан 2	настроечное положение
клапан 3	настроечное положение
кран 4	открыт
кран 5	закрыт

-режим частичного открытия

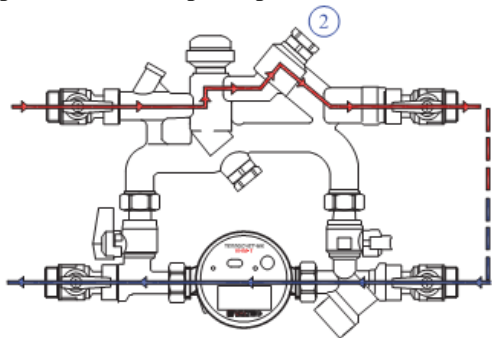
Элемент	Положение
клапан 1	частичное открыт
клапан 2	настроечное положение
клапан 3	настроечное положение
кран 4	открыт
кран 5	закрыт

-режим настройки

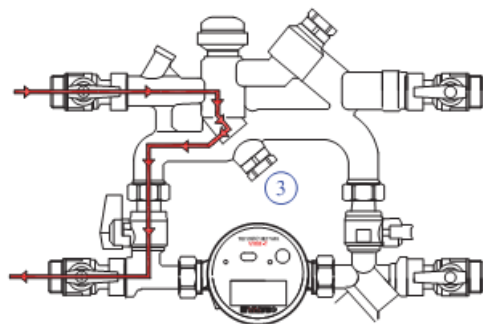
Элемент	Положение
клапан 1	закрыт
клапан 2	настроечное положение
клапан 3	настройка расчетного расхода
кран 4	закрыт
кран 5	открыт

ТЕХНИЧЕСКИЙ ПАСПОРТ ИЗДЕЛИЯ

Гидравлические характеристики отопительного модуля



Позиция клапана 2	1	2	3	4	5	6	7	8	9	10	11
Количество оборотов клапана	0,25	0,5	0,75	1	1,25	1,5	2	2,5	3,25	4	МАХ
K_v	0,39	0,73	0,98	1,22	1,35	1,5	1,68	1,84	1,99	2,08	2,25



Позиция клапана 3	1	2	3	4	5	6	7	8	9	10	11
Количество оборотов клапана	0,25	0,5	0,75	1	1,25	1,5	2	2,5	3,25	4	МАХ
K_v	0,35	0,71	0,97	1,2	1,32	1,47	1,65	1,81	1,98	2,06	2,25

Паспорт разработан в соответствии с требованиями ГОСТ 2.601-2013

ТЕХНИЧЕСКИЙ ПАСПОРТ ИЗДЕЛИЯ

4. Станция VT.СМ

ВИД И ГАБАРИТЫ СТАНЦИИ

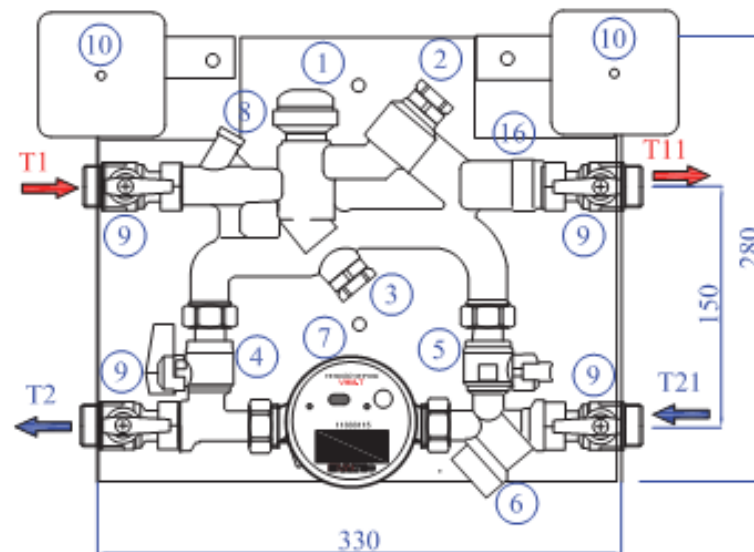
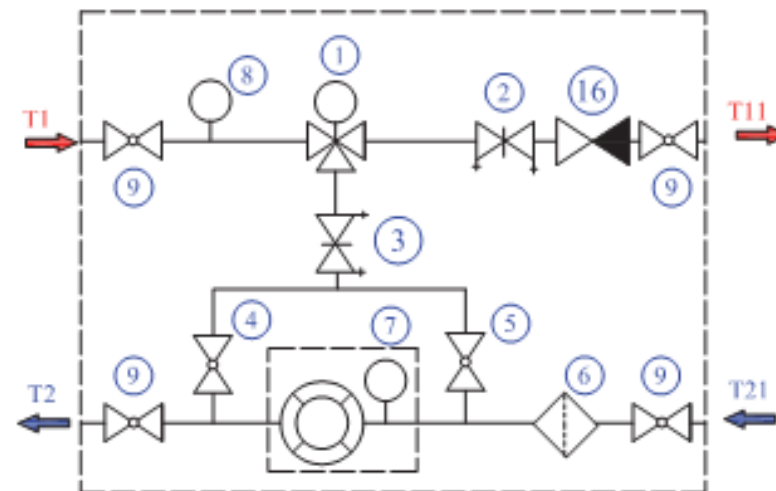


СХЕМА СТАНЦИИ



Паспорт разработан в соответствии с требованиями ГОСТ 2.601-2013

ТЕХНИЧЕСКИЙ ПАСПОРТ ИЗДЕЛИЯ

СОСТАВ СТАНЦИИ

Позиция	Наименование
1	Трехходовой термостатический клапан
2	Балансировочный клапан квартирного контура отопления
3	Балансировочный клапан байпаса
4	Шаровой кран рабочего байпаса
5	Шаровой кран настроечного байпаса
6	Фильтр механической очистки
7	Теплосчетчик VALTEC VHM-T
8	Патрубок для установки датчика температуры
9	Кран шаровой
10	Клеммная коробка
16	Клапан обратный

Примечание: в станциях с индексом «Р» вместо балансировочного клапана поз. 3 установлен перепускной клапан.

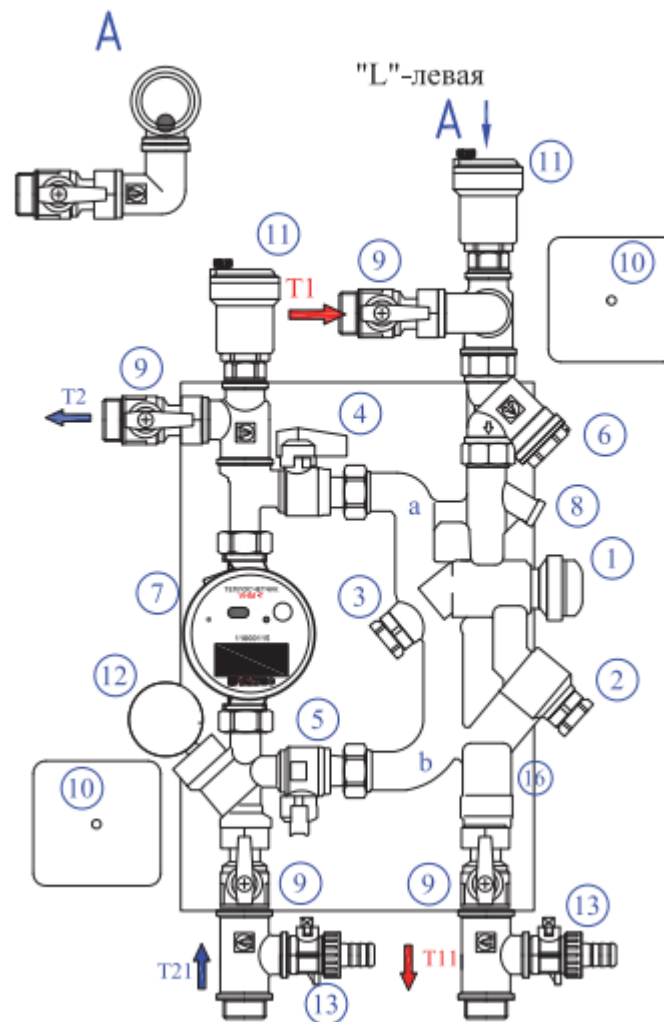
ТЕХНИЧЕСКИЕ ХАРАКТЕРИСТИКИ

Характеристика	Значение	
	Control Modul 0,6	Control Modul 1,5
Номинальная мощность по отоплению ($\Delta t=20^{\circ}\text{C}$)	7,0 кВт	17,5 кВт
Максимальная мощность по отоплению ($\Delta t=20^{\circ}\text{C}$)	14,0 кВт	35,0 кВт
Номинальный расход теплоносителя	0,6 м ³ /час	1,5 м ³ /час
Максимальное давление в системе отопления	1,0 МПа	1,0 МПа
Максимальная температура теплоносителя	+90 ^o C	+90 ^o C
Диаметр резьбы входов и выходов отопления	3/4"Н	3/4"Н
Пропускная способность блока отопления, Кв	2,25 м ³ /час	2,25 м ³ /час

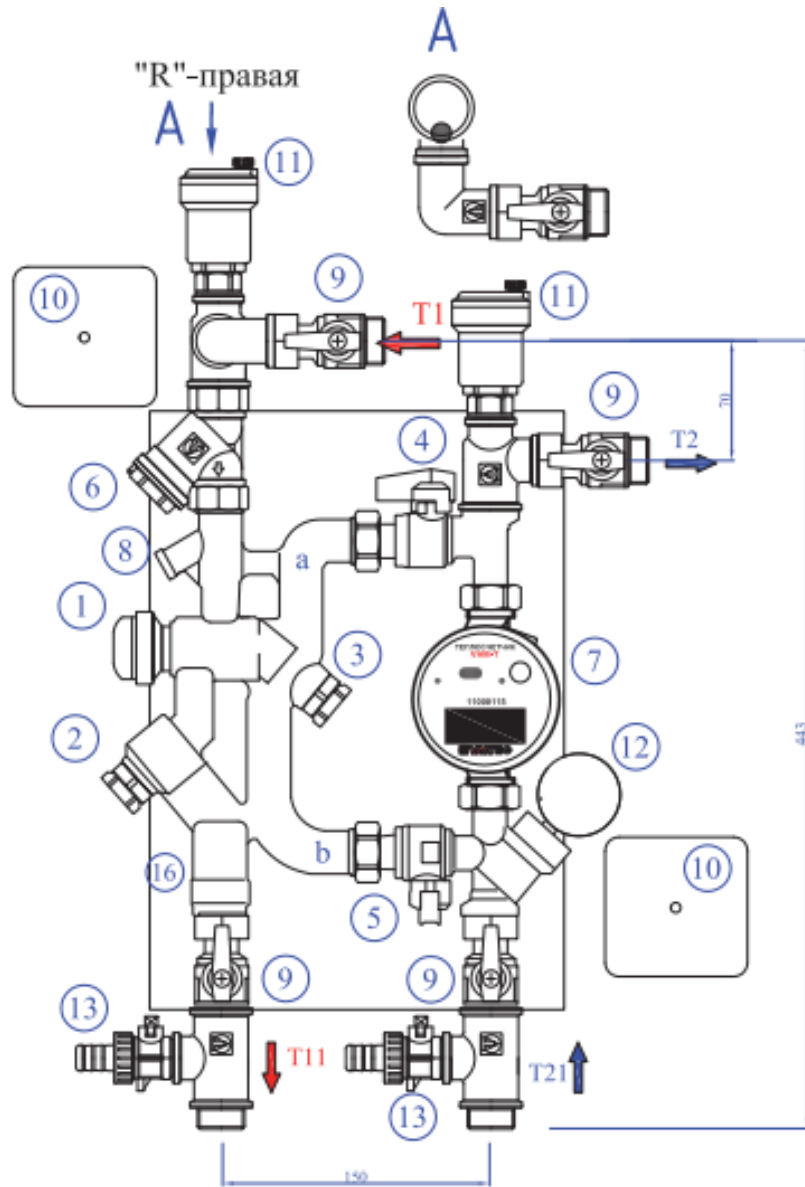
ТЕХНИЧЕСКИЙ ПАСПОРТ ИЗДЕЛИЯ

5. Станция VT.IVCM

ВИД И ГАБАРИТЫ СТАНЦИИ



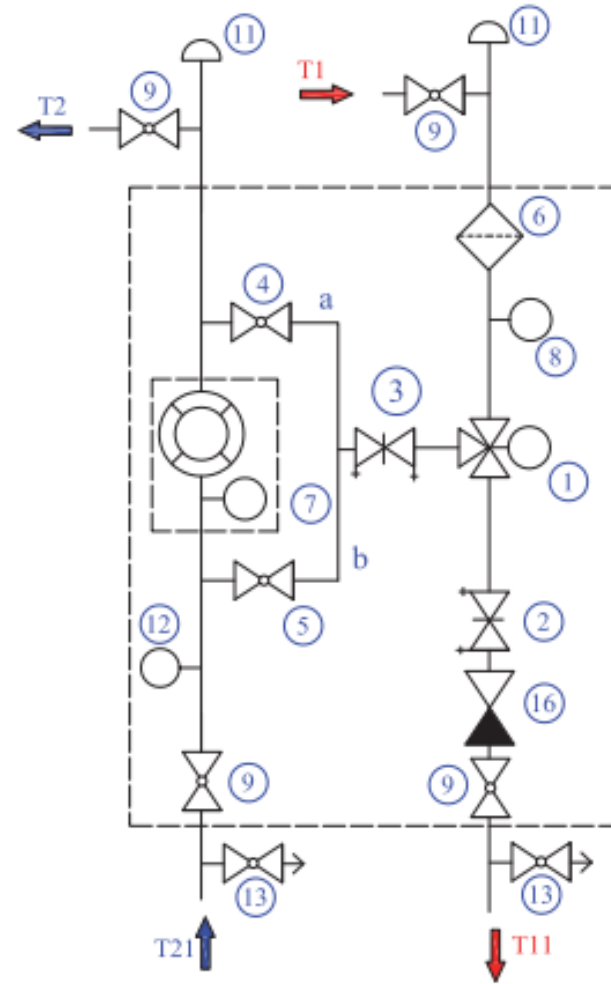
ТЕХНИЧЕСКИЙ ПАСПОРТ ИЗДЕЛИЯ



Паспорт разработан в соответствии с требованиями ГОСТ 2.601-2013

ТЕХНИЧЕСКИЙ ПАСПОРТ ИЗДЕЛИЯ

СХЕМА СТАНЦИИ



Паспорт разработан в соответствии с требованиями ГОСТ 2.601-2013

ТЕХНИЧЕСКИЙ ПАСПОРТ ИЗДЕЛИЯ

СОСТАВ СТАНЦИИ

Позиция	Наименование
T1,T11	Подающая линия отопления
T2,T21	Обратная линия отопления
a	Рабочий байпас
b	Настроечный байпас
1	Трехходовой термостатический клапан
2	Балансировочный клапан квартирного контура отопления
3	Балансировочный клапан байпаса
4	Шаровой кран рабочего байпаса
5	Шаровой кран настроечного байпаса
6	Фильтр механической очистки
7	Теплосчетчик VALTEC VHM-T
8	Патрубок для установки датчика температуры
9	Кран шаровой
10	Клеммная коробка
11	Воздухоотводчик автоматический
12	Манометр
13	Кран дренажный со штуцером
16	Клапан обратный

ТЕХНИЧЕСКИЕ ХАРАКТЕРИСТИКИ

Характеристика	Значение	
	IV Control Modul 0,6	IV Control Modul 1,5
Номинальная мощность по отоплению ($\Delta t=20^{\circ}\text{C}$)	7,0 кВт	17,5 кВт
Максимальная мощность по отоплению ($\Delta t=20^{\circ}\text{C}$)	14,0 кВт	35,0 кВт
Номинальный расход теплоносителя	0,6 м ³ /час	1,5 м ³ /час
Максимальное давление в системе отопления	1,0 МПа	1,0 МПа
Максимальная температура теплоносителя	+90 ^o C	+90 ^o C
Максимальная температура окружающей среды	+50 ^o C	+50 ^o C
Минимальная температура окружающей среды	+5 ^o C	+5 ^o C
Диаметр резьбы входов и выходов	3/4"Н	3/4"Н
Пропускная способность, Кв	2,25 м ³ /час	2,25 м ³ /час

ТЕХНИЧЕСКИЙ ПАСПОРТ ИЗДЕЛИЯ

6. Рекомендации по монтажу и настройке станций

6.1. Станции поставляются в полносборном исполнении на каркасе из оцинкованной стали. Монтаж станции заключается в креплении каркаса к стене или распределительному шкафу и подключении подводящих и отводящих трубопроводов.

6.2. Для вертикальных станций **VT.IVCM** с индексом «L» (левые) подводящие трубопроводы должны располагаться слева от станции, с индексом «R» - справа от станции.

6.3. Заводская настройка редукторов давления станций **VT.CMF** составляет 2 бара. При необходимости редуктор может быть перенастроен на требуемое выходное давление.

6.4. Требуемые по расчёту пропускные способности балансировочных клапанов отопительного модуля настраиваются по таблицам п.3. При этом расход через квартирный контур контролируется по установленному теплосчетчику. Для настройки балансировочного клапана байпаса перекрывается шаровой кран 4 и открывается шаровой кран 5. Поток проходит по обводному участку байпаса через теплосчетчик, по которому контролируется расход.

6.5. Для автоматического регулирования потока теплоносителя через квартиру, на термостатический клапан 1 рекомендуется установить сервопривод (в комплект поставки не входит), работающий по команде от комнатного термостата (в комплект поставки не входит).

6.6. Перед запуском в эксплуатацию каждая система (ХВС,ГВС,отопление) должна быть подвергнута гидравлическому испытанию статическим давлением, в 1,5 раза превышающем рабочее. Испытания проводятся в порядке, изложенном в СП73.13330.2016.

7. Указания по эксплуатации и техническому обслуживанию

7.1. Квартирные станции должны эксплуатироваться при условиях, указанных в таблицах технических характеристик.

7.2. Следует своевременно производить очистку фильтроэлементов фильтров механической очистки, установленных на станции.

7.3. При изменении гидравлических характеристик квартирного контура отопления, необходимо произвести перенастройку балансировочных клапанов станции.

7.4. Техническое обслуживание приборов учёта следует производить в соответствии с паспортами на эти приборы (паспорта на установленные приборы учёта прикладываются к паспорту станции).

7.5. Не допускается замораживание рабочей среды внутри элементов станции.

ТЕХНИЧЕСКИЙ ПАСПОРТ ИЗДЕЛИЯ

8. Условия хранения и транспортировки

8.1 В соответствии с ГОСТ 19433-88 изделия не относятся к категории опасных грузов, что допускает их перевозку любым видом транспорта в соответствии с правилами перевозки грузов, действующими на данном виде транспорта.

8.2.Изделия должны храниться в упаковке предприятия – изготовителя по условиям хранения 3 по ГОСТ 15150-69.

8.3.Транспортировка изделий должна осуществляться в соответствии с условиями 5 по ГОСТ 15150-69.

9. Утилизация

9.1. Утилизация изделия (переплавка, захоронение, перепродажа) производится в порядке, установленном Законами РФ от 04 мая 1999 г. № 96-ФЗ "Об охране атмосферного воздуха" (с изменениями и дополнениями), от 24 июня 1998 г. № 89-ФЗ (с изменениями и дополнениями) "Об отходах производства и потребления", от 10 января 2002 № 7-ФЗ « Об охране окружающей среды» (с изменениями и дополнениями), а также другими российскими и региональными нормами, актами, правилами, распоряжениями и пр., принятыми во исполнение указанных законов.

9.2. Содержание благородных металлов: *нет*.

10.Гарантийные обязательства

10.1.Изготовитель гарантирует соответствие изделия требованиям безопасности, при условии соблюдения потребителем правил использования, транспортировки, хранения, монтажа и эксплуатации.

10.2.Гарантия распространяется на все дефекты, возникшие по вине завода-изготовителя.

10.3.Гарантия не распространяется на дефекты, возникшие в случаях:

- нарушения паспортных режимов хранения, монтажа, испытания, эксплуатации и обслуживания изделия;
- ненадлежащей транспортировки и погрузо-разгрузочных работ;
- наличия следов воздействия веществ, агрессивных к материалам изделия;
- наличия повреждений, вызванных пожаром, стихией, форс - мажорными обстоятельствами;
- повреждений, вызванных неправильными действиями потребителя;
- наличия следов постороннего вмешательства в конструкцию изделия.

10.4.Производитель оставляет за собой право внесения изменений в конструкцию, улучшающие качество изделия при сохранении основных эксплуатационных характеристик.

ТЕХНИЧЕСКИЙ ПАСПОРТ ИЗДЕЛИЯ

11.Условия гарантийного обслуживания

11.1.Претензии к качеству товара могут быть предъявлены в течение гарантийного срока.

11.2.Неисправные изделия в течение гарантийного срока ремонтируются или обмениваются на новые бесплатно. Решение о замене или ремонте изделия принимает сервисный центр. Замененное изделие или его части, полученные в результате ремонта, переходят в собственность сервисного центра

11.3.Затраты, связанные с демонтажом, монтажом и транспортировкой неисправного изделия в период гарантийного срока Покупателю не возмещаются.

11.4.В случае необоснованности претензии, затраты на диагностику и экспертизу изделия оплачиваются Покупателем.

11.5.Изделия принимаются в гарантийный ремонт (а также при возврате) полностью укомплектованными.

ТЕХНИЧЕСКИЙ ПАСПОРТ ИЗДЕЛИЯ

ГАРАНТИЙНЫЙ ТАЛОН № _____

Наименование товара

КВАРТИРНАЯ ТЕПЛОДОМЕРНАЯ СТАНЦИЯ

<i>№</i>	<i>Модель</i>	<i>Количество</i>
1	VT.CM	
2	VT.CMF	
3	VT.CMP	
4	VT.IVCM	

Название и адрес торгующей организации _____

Дата продажи _____ Подпись продавца _____

*Штамп или печать
торгующей организации*

Штамп о приемке

С условиями гарантии СОГЛАСЕН:

ПОКУПАТЕЛЬ _____ (подпись)

Гарантийный срок - Семь лет (восемьдесят четыре месяца) с даты продажи конечному потребителю

По вопросам гарантийного ремонта, рекламаций и претензий к качеству изделий обращаться в сервисный центр по адресу: г. Санкт-Петербург, ул. Профессора Качалова, дом 11, корпус 3, литер «А», тел/факс (812)3247750

При предъявлении претензии к качеству товара, покупатель предоставляет следующие документы:

1. Заявление в произвольной форме, в котором указываются:
 - название организации или Ф.И.О. покупателя, фактический адрес и контактные телефоны;
 - название и адрес организации, производившей монтаж;
 - основные параметры системы, в которой использовалось изделие;
 - краткое описание дефекта.
2. Документ, подтверждающий покупку изделия (накладная, квитанция).
3. Акт гидравлического испытания системы, в которой монтировалось изделие.
4. Настоящий заполненный гарантийный талон.

Отметка о возврате или обмене товара:

Дата: «__» _____ 20__ г. Подпись _____

ТЕХНИЧЕСКИЙ ПАСПОРТ ИЗДЕЛИЯ