



ПАСПОРТ ПС – 46510

АВТОМАТИЧЕСКИЙ РЕГУЛЯТОР ПЕРЕПАДА ДАВЛЕНИЙ С ФИКСИРОВАННОЙ НАСТРОЙКОЙ

Модели:

- VT.044.G – без шарового крана и обратного клапана;
- VT.044.N – с шаровым краном и обратным клапаном;

Паспорт разработан в соответствии с требованиями ГОСТ 2.601-2013

1. Назначение и область применения.

- 1.1. Автоматический регулятор перепада давлений VT.044 предназначен для поддержания в динамическом режиме фиксированного перепада давлений (ΔP_n) в двухтрубных системах отопления и охлаждения с переменным расходом.
- 1.2. Регулятор позволяет поддерживать фиксированный перепад давления (ΔP_n) на участке между регулятором и точкой подключения импульсной трубки, тем самым ограничивая расход рабочей среды через регулируемый участок.
- 1.3. Основное назначение клапана - совместная работа с балансировочным клапаном VT.054 в двухтрубных системах отопления. При этом балансировочным клапаном VT.054 устанавливается расчетное значение вязозначного перепада давления в обслуживаемом контуре (ΔP_v), а регулятором перепада давлений поддерживается расчетный перепад давления по этому участку (ΔP_n).
- 1.4. В случае, когда применение балансировочного клапана не требуется, импульсную трубку рекомендуется подключать к шаровому крану с дренажом и воздухоотводчиком VT.245, имеющему патрубки G1/4"BP.
- 1.5. Патрубки корпуса регулятора VT.044, служат для подключения электронного прибора, измеряющего перепад давления и расход на клапане. Эти патрубки заглушены резьбовыми пробками G1/4".
- 1.6. Карtridge регулятора комплектуются медной импульсной трубкой с адаптером M8xG1/4"HP для подключения к балансировочному клапану VT.054 или шаровому крану VT.245.

2. Комплект поставки регулятора

N	Модель	Эскиз	Наименование	Кол-во
VT.044.G				
1	VT.142 Тип 1 – для картриджа 20 мм Тип 2 – для картриджа 40 мм		Корпус регулятора без шарового крана и обратного клапана в комплекте с 2-мя резьбовыми пробками G1/4"	1 к-т.
2	VT.144 Тип 1 – 20мм		Картридж с фиксированной настройкой	1 шт.
3	VT.244		Трубка импульсная	1 шт.
VT.044.N				
4	VT.152		Корпус регулятора с шаровым краном, обратным клапаном и парой измерительных штуцеров Vtr.001	1 к-т
5	VT.144 Тип 1 – 20мм		Картридж с фиксированной настройкой	1 шт.
6	VT.244		Трубка импульсная	1 шт.

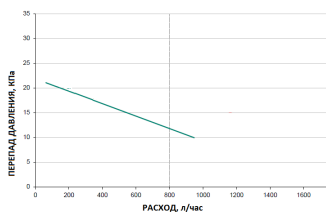
3. Технические характеристики

№	Характеристика	Ед. изм.	Значение
1	Номинальное давление, PN	МПа	2,5
2	Рабочее давление	МПа	1,6
3	Пробное давление	МПа	2,4
4	Диапазон температур рабочей среды	°C	-20+120
5	Фиксированное значение перепада давлений для клапанов с картриджами VT.144	КПа	20
6	Диапазон расходов для клапана с картриджем VT.144	л/час	50-960
7	Диапазон диаметров условного прохода	дюймы	1/2"; 3/4"; 1"
8	Диаметры боковых патрубков	дюймы	1/4"
9	Диаметр патрубка для подключения импульсной трубки	дюймы	1/8"
10	Диаметр адаптера импульсной трубки для подключения к балансировочному клапану или шаровому крану	дюймы	1/4"
11	Рабочая среда		Вода, р-ры гликолей 30%
12	Диаметр капиллярной трубки	мм	3,0
13	Длина капиллярной трубки	м	1,0
14	Пропускная способность Kvs корпуса	м³/час	3,1
15	Средний полный срок службы	лет	30

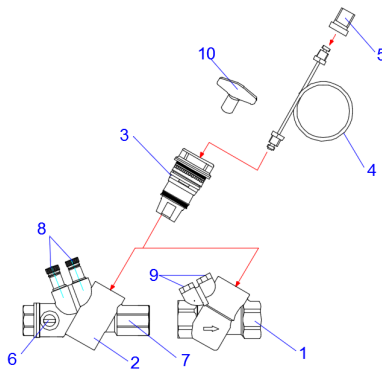
4. Гидравлические характеристики

Расход, л/час	960	880	800	720	640	560	480	400	320	240	160	80
ΔP , кПа	10	11	12	13	14	15	16	17	18	19	20	21
$\Delta P_{min.k}$, кПа	9,6	8,1	6,7	5,4	4,3	3,3	2,4	1,7	1,1	0,6	0,3	0,1

ΔP - поддерживаемый перепад давлений на регулируемом участке;
 $\Delta P_{min.k}$ - минимальный перепад давлений на регуляторе

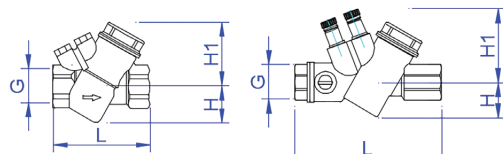


5. Конструкция и материалы



Поз.	Наименование	Деталь
1	Корпус VT.142	латунь CW602N
2	Корпус VT.152	латунь CW617N никелированная
3	Картридж фиксированной настройкой VT.144	полифенилсульфид PPS и стеклонаполненный полиформальдегид POM
4	Импульсная трубка	медь Cu
5	Адаптер	латунь CW617N
6	Шаровый кран:	
6.1	затвор	латунь CW617N хромированная
6.2	уплотнения	Тефлон PTFE
7	Обратный клапан	
7.1	золотник	нейлон PA
7.2	пружина	н/ж сталь AISI316
8	Измерительные штуцеры	латунь CW617N
9	Пробки измерительных патрубков	латунь CW617N
10	Ключ настрочный	нейлон PA
11	Мембрана и уплотнители картриджа	эластомер EPDM

6. Габаритные размеры



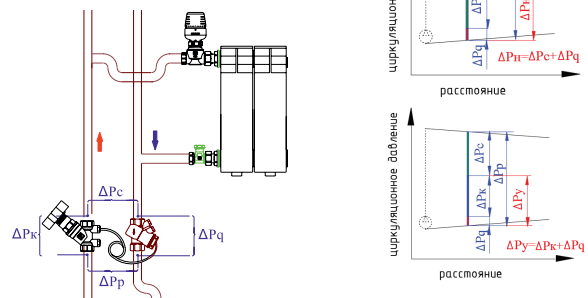
Модель	Размер	L, мм	H, мм	H1, мм	Вес, г
VT.044.G	1/2"	82	31	66	510
	3/4"	94	31	66	560
	1"	102	31	66	620
VT.044.N	1/2"	134	31	66	663
	3/4"	150	31	66	728
	1"	162	31	66	806

7. Рекомендации по подбору регулятора

7.1. Подбор и настройка регулятора перепада давлений зависит от схемы установки его в системе. Ниже приведены наиболее распространенные схемы подключения:

7.2. Схема 1

Импульсная трубка подключается на выход балансировочного клапана, установленного на подающем стояке. Схема применяется в случаях, когда радиаторы снабжены термостатическими клапанами с преднастройкой, или когда на выходе из радиаторов установлены настрочные клапаны.



Обозначения к схемам:

- ΔP_k – падение давления на балансировочном клапане;
- ΔP_p – располагаемый перепад давлений;
- ΔP_c – падение давления в стояках;
- ΔP_q – падение давления на регуляторе перепада давлений;
- ΔP_v – вязозначный перепад давлений;
- ΔP_n – перепад давлений, на который настраивается регулятор.

Настрочный перепад давлений при такой схеме складывается из расчетного падения давления в стояках и падения давления на регуляторе при расчетном расходе:
 $\Delta P_n = \Delta P_c + \Delta P_q$

Пример расчета:

Дано: расчетное падение давления в стояке $\Delta P_c = 16$ кПа;
 расчетный расход теплоносителя $G = 0,8$ м³/час = 800 л/час;
 диаметр стояка – 3/4".

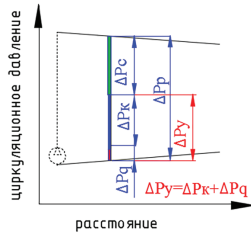
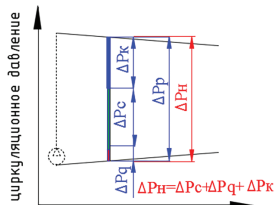
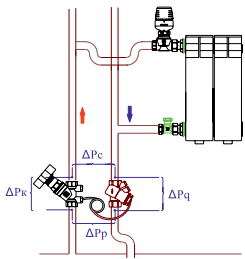
Расчет:

по графику гидравлических характеристик, при расходе 800 л/час регулятор обеспечит поддержание перепада давлений 12 кПа
 расчетное падение давления на балансировочном клапане:
 $\Delta P_k = \Delta P_c - \Delta P_q = 16 - 12 = 4,0$ кПа;
 Располагаемый перепад давления :
 $\Delta P_p = \Delta P_q + \Delta P_c + \Delta P_k = 4 + 16 + 6,7 = 26,7$ кПа.

7.3. Схема 2

Импульсная трубка подключается на вход балансирующего клапана, установленного на подающем стояке. Схема применяется в случаях, когда арматура предварительной настройки на радиаторах отсутствует.

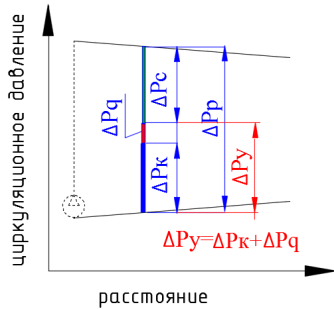
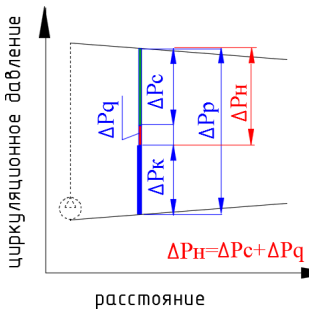
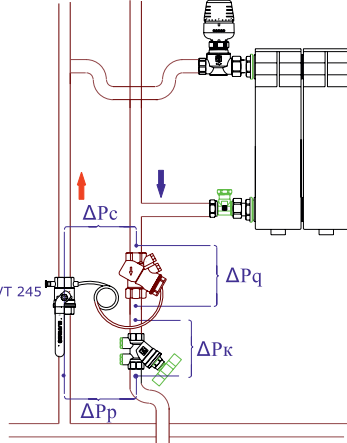
Настроенный перепад давления при такой схеме складывается из расчетного падения давления на балансирующем клапане, в стояках и падения давления на регуляторе при расчетном расходе: $\Delta P_H = \Delta P_C + \Delta P_Q + \Delta P_K$.



7.4. Схема 3

Импульсная трубка подключается к шаровому крану VT.245, установленному на подающем стояке. Балансировочный клапан размещается на обратном стояке после регулировочного клапана. Схема применяется в случаях, когда радиаторы снабжены термостатическими клапанами с преднастройкой, или когда на выходе из радиаторов установлены настроенные клапаны. Повышенное (по сравнению со схемами 1 и 2) давление в радиаторах снижает вероятность завоздушивания.

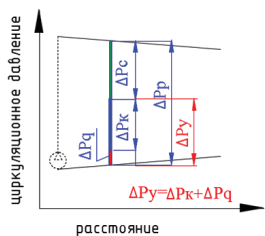
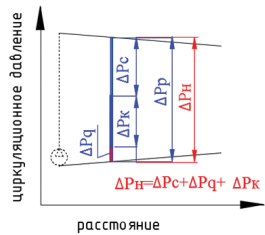
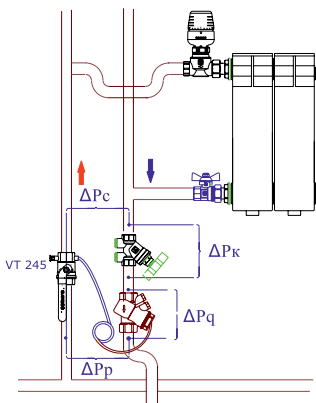
Настроенный перепад давления при такой схеме складывается из расчетного падения давления в стояках и падения давления на регуляторе при расчетном расходе: $\Delta P_H = \Delta P_C + \Delta P_Q$.



7.5. Схема 4

Импульсная трубка подключается к шаровому крану VT.245, установленному на подающем стояке. Балансировочный клапан размещается на обратном стояке до регулировочного клапана. Схема применяется в случаях, когда арматура предварительной настройки на радиаторах отсутствует. Повышенное (по сравнению со схемами 1 и 2) давление в радиаторах снижает вероятность завоздушивания.

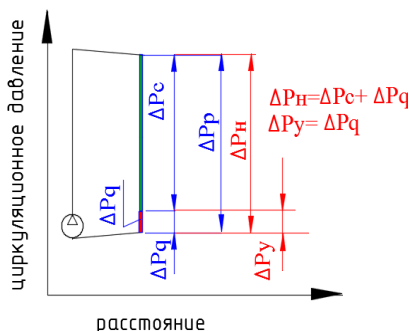
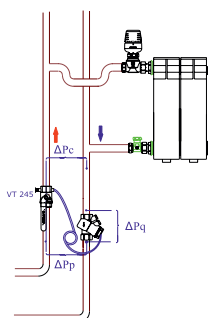
Настроенный перепад давления при такой схеме складывается из расчетного падения давления на балансирующем клапане, в стояках и падения давления на регуляторе при расчетном расходе: $\Delta P_H = \Delta P_C + \Delta P_Q + \Delta P_K$.



7.6. Схема 5

Импульсная трубка подключается к шаровому крану VT.245, установленному на подающем стояке. Схема применяется для стояков, в которых не требуется создание дополнительного увязочного гидравлического сопротивления. Как правило, это либо крайние, либо наиболее нагруженные стояки системы.

Настроенный перепад давления при такой схеме складывается из расчетного падения давления в стояках и падения давления на регуляторе при расчетном расходе: $\Delta P_H = \Delta P_Q + \Delta P_C$.



8. Рекомендации по монтажу

- Регулятор перепада давлений устанавливается так, чтобы направление стрелки на корпусе совпадало с направлением движения теплоносителя. При этом, расположение регулятора должно позволять производить удобную настройку и присоединение измерительного прибора.
- Не допускается перегибать импульсную трубку.
- Для возможности обслуживания регулятора VT.043.G, а также для замены импульсной трубки или изоляции прибора замера перепада давлений и расхода, рекомендуется установить отсечную арматуру до и после регулятора. Для регулятора VT.043.N этих мер не требуется, т.к. в его состав входит интегрированный шаровый кран и обратный клапан.
- Если планируется использование прибора для замера расхода через патрубки регулятора, до него рекомендуется устраивать прямой участок трубопровода длиной не менее 5 DN и после него – не менее 2DN.
- При монтаже корпуса регулятора запрещается прикладывать к ним крутящие моменты, превышающие значения, указанные в таблице:

Резьба, дюймы	1/2"	3/4"	1"
Предельный крутящий момент, Нм	20	25	28
- Нагрузки от трубопроводов (растяжение, сжатие, изгиб, кручение) на корпус регулятора передаваться не должны.
- Монтаж регулятора следует производить с соблюдением требований СП 73.13330.2016.
- После монтажа системы, она должна быть испытана гидростатическим давлением, превышающим рабочее в 1,5 раза. Испытания проводятся в соответствии с указаниями СП73.13330.2016.

9. Указания по эксплуатации и техническому обслуживанию

- Изделия должны эксплуатироваться при условиях, изложенных в таблице технических характеристик.
- Не допускается попадание на ручку настройки растворителей, лако-красочных составов и прочих веществ, агрессивных к пластику.
- Не допускается замораживание рабочей среды внутри регулятора.
- Для использования электронного прибора при замере перепада давлений и расхода, следует перекрыть отсечные краны до и после регулятора, вывинтить пробки из измерительных патрубков и установить измерительные штуцеры (приобретаются отдельно). После присоединения прибора необходимо вновь открыть отсечные краны.
- Условия хранения и транспортировки
 - Изделия должны храниться в упаковке предприятия-изготовителя по условиям хранения 3 по ГОСТ 15150-69.
 - Транспортировка изделий должна осуществляться в соответствии с условиями 5 по ГОСТ 15150-69.
- Утилизация
 - Утилизация изделия (переплавка, захоронение, перепродажа) производится в порядке, установленном Законами РФ от 04 мая 1999 г. № 96-ФЗ «Об охране атмосферного воздуха» (с изменениями и дополнениями), от 24 июня 1998 г. № 89-ФЗ (с изменениями и дополнениями) «Об отходах производства и потребления», от 10 января 2002 № 7-ФЗ «Об охране окружающей среды» (с изменениями и дополнениями), а также другими российскими и региональными нормами, актами, правилами, распоряжениями и пр., принятыми во исполнение указанных законов.
 - Содержание благородных металлов: **нет.**

12. Гарантийные обязательства

- Изготовитель гарантирует соответствие изделия требованиям безопасности, при условии соблюдения потребителем правил использования, транспортировки, хранения, монтажа и эксплуатации.
- Гарантия распространяется на все дефекты, возникшие по вине завода-изготовителя.
- Гарантия не распространяется на дефекты, возникшие в случаях:
 - нарушения паспортных режимов хранения, монтажа, испытания, эксплуатации и обслуживания изделия;
 - неадекватной транспортировки и погрузо-разгрузочных работ;
 - наличия следов воздействия веществ, агрессивных к материалам изделия;
 - наличия повреждений, вызванных пожаром, стихией, форс-мажорными обстоятельствами;
 - повреждений, вызванных неправильными действиями потребителя;
 - наличия следов постороннего вмешательства в конструкцию изделия.
- Производитель оставляет за собой право внесения изменений в конструкцию, улучшающие качество изделия при сохранении основных эксплуатационных характеристик.

Valtec s.r.l.
Amministratore
Delegato

13. Условия гарантийного обслуживания

- Претензии к качеству товара могут быть предъявлены в течение гарантийного срока.
- Неисправные изделия в течение гарантийного срока ремонтируются или обмениваются на новые бесплатно. Решение о замене или ремонте изделия принимает сервисный центр. Замененное изделие или его части, полученные в результате ремонта, переходят в собственность сервисного центра.
- В том случае если, отказ работы оборудования (изделия) произошел не по причине заводского брака, затраты, связанные с демонтажем, монтажом и транспортировкой неисправного изделия в период гарантийного срока Покупателю не возмещаются.
- В случае необоснованности претензии, затраты на диагностику и экспертизу изделия оплачиваются Покупателем.
- Изделия принимаются в гарантийный ремонт (а также при возврате) полностью укомплектованными.

ГАРАНТИЙНЫЙ ТАЛОН № _____

АВТОМАТИЧЕСКИЙ РЕГУЛЯТОР ПЕРЕПАДА ДАВЛЕНИЙ

№	Модель	Размер	Количество
1	VT.044.G		
2	VT.044.N		
3			

Название и адрес торгующей организации: _____

Дата продажи: _____ Подпись продавца: _____

Штамп или печать торгующей организации

Штамп о приемке

С условиями гарантии СОГЛАСЕН: _____ (подпись покупателя)

Гарантийный срок - Десять лет (сто двадцать месяцев) с даты продажи конечному потребителю

По вопросам гарантийного ремонта, рекламаций и претензий к качеству изделий обращаться в сервисный центр по адресу: г. Санкт-Петербург, ул. Профессора Качалова, дом 11, корпус 3, литер «А», тел/факс (812)3247750

- При предъявлении претензии к качеству товара, покупатель предоставляет следующие документы:
- Заявление в произвольной форме, в котором указываются:
 - название организации или Ф.И.О. покупателя, фактический адрес и контактные телефоны;
 - название и адрес организации, производившей монтаж;
 - основные параметры системы, в которой использовалось изделие;
 - краткое описание дефекта.
 - Документ, подтверждающий покупку изделия (накладная, квитанция).
 - Акт гидравлического испытания системы, в которой монтировалось изделие.
 - Настоящий заполненный гарантийный талон.

Отметка о возврате или обмене товара:

Дата: «___» _____ 20___ г. Подпись _____

