



ТЕХНИЧЕСКИЙ ПАСПОРТ ИЗДЕЛИЯ

EAC

VALTEC

Производитель: VALTEC s.r.l., Via Pietro Cossa, 2, 25135-Brescia, ITALY



УЗЛЫ НАСОСНО-СМЕСИТЕЛЬНЫЕ

Модели: **VT.COMBI**
VT.COMBLS

ПС - 46232

Паспорт разработан в соответствии с требованиями ГОСТ 2.601

ТЕХНИЧЕСКИЙ ПАСПОРТ ИЗДЕЛИЯ

1. Модификации

- **VT.COMBI** – узел с терморегулированием при помощи жидкостной термоголовки **VT.5011** с выносным погружным датчиком температуры;

- **VT.COMBLS** – узел с терморегулированием при помощи электротермического аналогового сервопривода **VT.TE3061**, работающего по командам контроллера.

2. Назначение и область применения

2.1. Насосно-смесительные узлы предназначены для создания в системе отопления здания открытого циркуляционного контура с пониженной до настроечного значения температурой теплоносителя.

2.2. Узлы обеспечивают поддержание заданной температуры и расхода во вторичном циркуляционном контуре, гидравлическую увязку первичного и вторичного контуров, а также позволяют регулировать температуру и расход теплоносителя в зависимости от требований пользователя.

2.3. Узлы **VT.COMBLS** – адаптированы для работы с контроллером **VT.K200.M**, позволяющим производить автоматическое погодозависимое управление температурой теплоносителя вторичного контура по заданному пользователем температурному графику.

2.4. Смесительные узлы могут использоваться в системах встроенного обогрева (теплые полы, теплые стены, обогрев открытых площадок, почвенный подогрев теплиц и парников и т.п.).

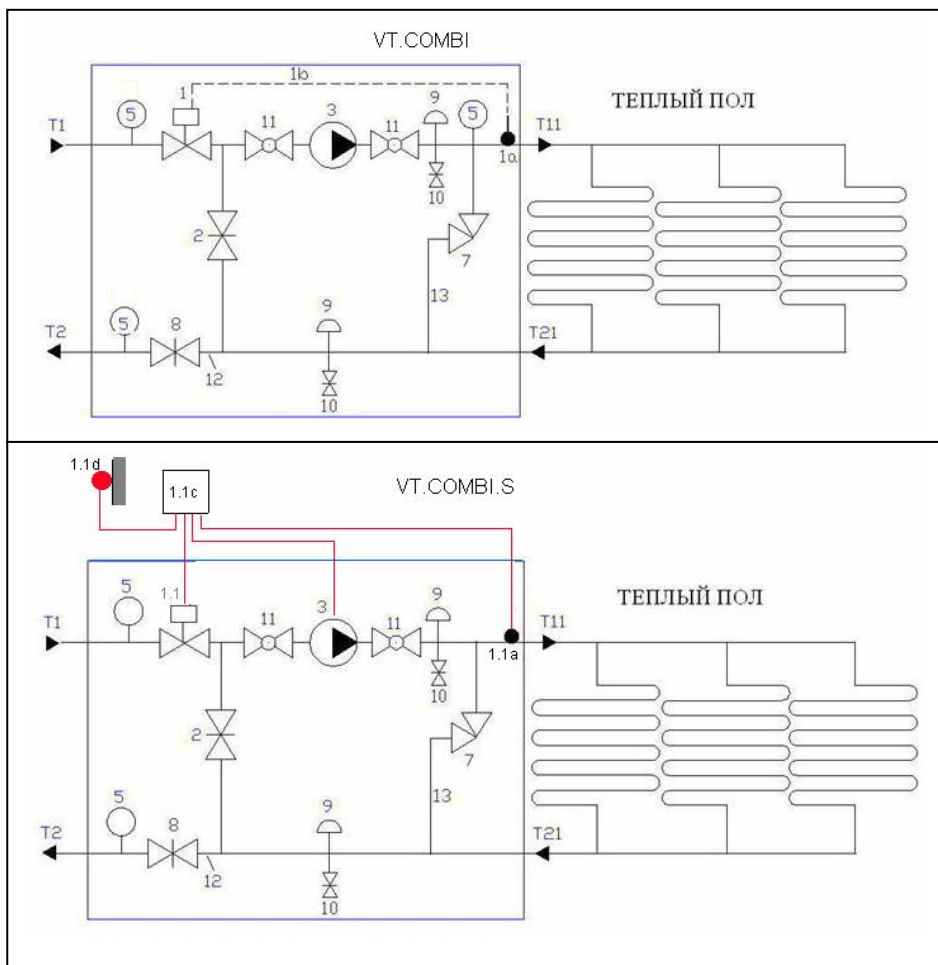
2.5. Насосно-смесительные узлы адаптированы для совместного применения с коллекторными блоками с межцентровым расстоянием 200 мм и осевым смещением 32 мм.

2.6. Габариты смесительных узлов позволяют располагать их в коллекторных шкафах глубиной 135 мм, например: **VTc.540.0; VTc.540.M; VTc.541.D**).

Паспорт разработан в соответствии с требованиями ГОСТ 2.601

ТЕХНИЧЕСКИЙ ПАСПОРТ ИЗДЕЛИЯ

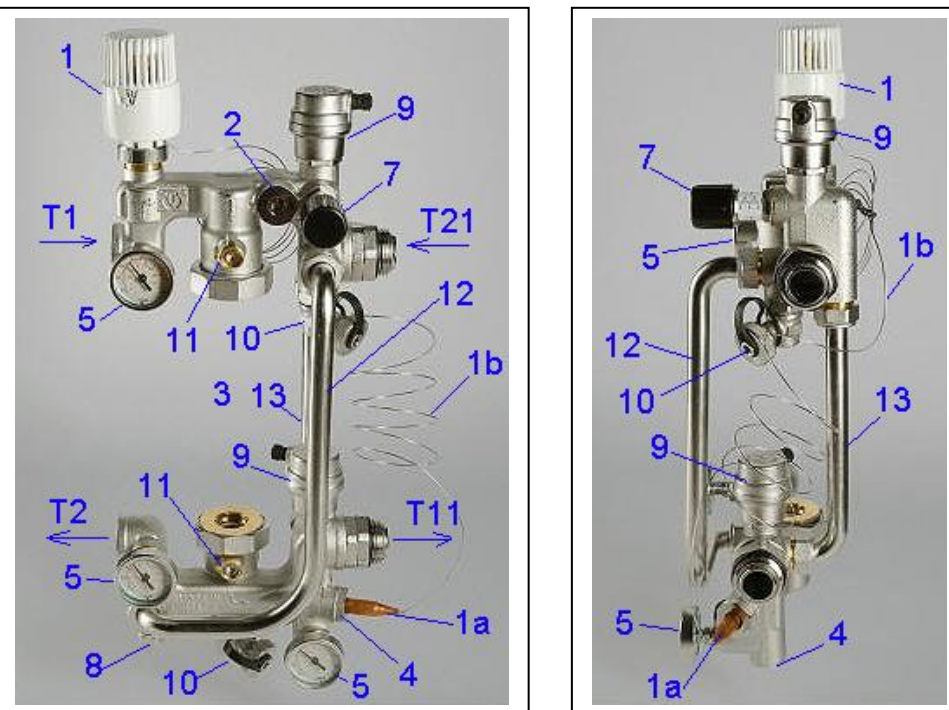
3. Тепломеханические схемы узлов



Паспорт разработан в соответствии с требованиями ГОСТ 2.601

ТЕХНИЧЕСКИЙ ПАСПОРТ ИЗДЕЛИЯ

4. Конструктивные элементы



Поз.	Наименование элемента	Функция элемента
1	Термостатический регулировочный клапан с жидкостной термоголовкой <i>VT.5011</i> и выносным погружным датчиком	Регулирование потока теплоносителя, поступающего из первичного контура в зависимости от температуры теплоносителя на выходе из смесительного узла. <i>Требуемая температура устанавливается термоголовкой.</i>
1.1.	Термостатический регулировочный клапан с	Регулирование потока теплоносителя по командам контроллера (рекомендуется

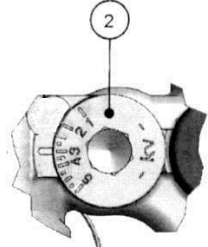
Паспорт разработан в соответствии с требованиями ГОСТ 2.601

ТЕХНИЧЕСКИЙ ПАСПОРТ ИЗДЕЛИЯ

	электротермическим аналоговым сервоприводом <i>VT.TE3061</i>	<i>VT.K200.M</i>). Контроллер формирует управляющий сигнал в зависимости от показаний датчика наружной температуры и датчика температуры теплоносителя. <i>Контроллер и датчики температуры в комплект поставки не входят.</i>
1a	Погружной датчик температуры теплоносителя	Фиксирует текущее значение температуры на выходе из смесительного узла с передачей импульса к термоголовке (1) по капиллярной импульсной трубке (1b)
1.1.a	Погружной датчик температуры теплоносителя (в комплекте с контроллером)	Фиксирует текущее значение температуры на выходе из смесительного узла с передачей данных контроллеру по проводной линии. <i>Датчик входит в комплект поставки контроллера VT.K200.M.</i>
1b	Капиллярная импульсная трубка термостатического узла	Связывает между собой жидкостную термоголовку (1) и погружной датчик температуры (1a)
1.1.c	Контроллер <i>VT.K200.M</i>	Контроллер управляет аналоговым сервоприводом (1.1.) по заданному пользователем графику, в зависимости от показаний датчика температуры теплоносителя (1.1.a) и датчика температуры наружного воздуха (1.1.d). <i>Контроллер приобретается отдельно.</i>

Паспорт разработан в соответствии с требованиями ГОСТ 2.601

ТЕХНИЧЕСКИЙ ПАСПОРТ ИЗДЕЛИЯ

1.1.d	Датчик наружной температуры	Устанавливается на северной стороне здания (желательно) вне зоны воздействия прямых солнечных лучей. Показания датчика обрабатываются контроллером для корректировки температуры теплоносителя в соответствии с заданным пользователем графиком. <i>Датчик входит в комплект поставки контроллера VT.K200.M</i>
2	Балансировочный клапан вторичного контура 	Задаёт соотношение между количествами теплоносителя, поступающего из обратной линии вторичного контура и прямой линии первичного контура. От настроечного значения Kvб этого клапана и установленного скоростного режима насоса (3) зависит тепловая мощность смесительного узла. <i>Регулировка клапана осуществляется шестигранным ключом (SW 10).</i>
3	Насос циркуляционный	Обеспечивает циркуляцию теплоносителя во вторичном контуре. <i>Накидные гайки насоса (G 1 1/2") обслуживаются рожковым или разводным ключом (SW 50). Насос приобретается отдельно.</i>
4	Гильза резьбовая G1/2" для погружного	В гильзу вставляется погружной датчик (1a, 1.1.a). Гильза может

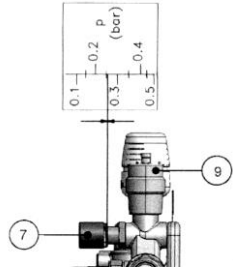
Паспорт разработан в соответствии с требованиями ГОСТ 2.601

ТЕХНИЧЕСКИЙ ПАСПОРТ ИЗДЕЛИЯ

	датчика температуры	быть переставлена в гнездо (поз.4а). В этом случае освободившееся гнездо либо глушится пробкой, либо используется для установки предохранительного термостата (<i>дополнительная опция</i>), отключающего циркуляционный насос (поз.3) при превышении максимально допустимой температуры. Гильза имеет винт, с помощью которого фиксируется положение датчика. <i>Гильза обслуживается рожковым или разводным ключом (SW 22). Для фиксирующего винта требуется шестигранный ключ SW 2.</i>
4а	Гнездо G1/2" для гильзы (поз. 4) или предохранительного термостата	Гнездо поставляется заглушенным резьбовой пробкой. При необходимости может использоваться для гильзы (поз.4) или предохранительного термостата (<i>дополнительная опция</i>), отключающего циркуляционный насос (поз.3).
5	Термометр погружной (D-41мм) с тыльным подключением	Индикация текущего значения температуры теплоносителя на входе в смесительный узел, вторичном контуре и на выходе из смесительного узла.
5а	Гильза резьбовая G 3/8" для погружного термометра	В гильзу вставляется погружной термометр. В комплект поставки VT.COMBI входят 3 термометра;

Паспорт разработан в соответствии с требованиями ГОСТ 2.601

ТЕХНИЧЕСКИЙ ПАСПОРТ ИЗДЕЛИЯ

		VT.COMBI.S - 2 термометра. <i>Гильза обслуживается рожковым или разводным ключом (SW 17)</i>
7	Перепускной клапан 	Обеспечивает постоянство расхода теплоносителя во вторичном контуре, независимо от ручной или автоматической регулировки петель теплого пола. При превышении настроечного значения перепада давлений, клапан перепускает часть потока в байпас (поз.13), предохраняя насос от работы на «закрытую задвижку». <i>Настройка на требуемое значение перепада давлений осуществляется с помощью пластиковой ручки.</i>
8	Балансировочно-запорный клапан первичного контура	Регулирует расход теплоносителя, возвращаемого в первичный контур (поз.12). <i>Для регулировки необходимо снять заглушку (SW 22). Регулировка осуществляется шестигранным ключом (SW 5). Настроечное положение можно жестко зафиксировать, если отверткой с тонким жалом закрутить до упора фиксиционную шпильку в гнезде клапана. Если несколько ослабить шпильку, то клапан можно закрывать, но при открытии он вернется к</i>

Паспорт разработан в соответствии с требованиями ГОСТ 2.601

ТЕХНИЧЕСКИЙ ПАСПОРТ ИЗДЕЛИЯ

		<i>прежней настройке.</i>
9	Автоматический поплавковый воздухоотводчик G1/2"	Автоматическое отведение воздуха и газов из системы. <i>Воздухоотводчик демонтируется и монтируется рожковым или разводным ключом (SW 30). При заполнении системы воздухоотводчик должен быть закрыт.</i>
10	Поворотный дренажный клапан G1/2" с заглушкой G3/4"	Опорожнение и заполнение теплоносителем вторичного контура. К клапану может присоединяться гибкая подводка с накидной гайкой, имеющей резьбу G 3/4". <i>Клапан открывается с помощью профильного ключа, имеющегося на заглушке. Монтируется клапан с помощью рожкового или разводного ключа (SW 25).</i>
11	Шаровой клапан 	Отключение насоса для обслуживания или замены. <i>Клапаны открываются и закрываются с помощью шестигранного ключа (SW 6) или отвертки с плоским шлицом.</i>
12	Обратный трубопровод (D 15x1)	Возвращает теплоноситель в первичный контур <i>Присоединен к узлу с помощью двух накидных гаек G3/4" (SW 30).</i>
13	Перепускной байпас	Поддержание циркуляции во вторичном контуре, независимо

Паспорт разработан в соответствии с требованиями ГОСТ 2.601

ТЕХНИЧЕСКИЙ ПАСПОРТ ИЗДЕЛИЯ

		от потребности в теплоносителе контурами теплого пола. <i>Присоединен к узлу с помощью угольника G1/2"x3/4" (H-B) и накидной гайки G3/4" (SW 30)</i>
T1	Присоединение подающего трубопровода первичного контура	G 1" (B)
T2	Присоединение обратного трубопровода первичного контура	G 1" (B)
T11	Присоединение подающего трубопровода или коллектора вторичного контура (контура теплого пола)	Соединение осуществляется с помощью сдвоенного ниппеля VT.0606 G 1" (H). <i>Монтаж производится рожковым ключом VT.AC671 (SW41)</i>
T21	Присоединение обратного трубопровода или коллектора вторичного контура (контура теплого пола)	Соединение осуществляется с помощью сдвоенного ниппеля VT.0606 G 1" (H). <i>Монтаж производится рожковым ключом VT.AC671 (SW41)</i>

Паспорт разработан в соответствии с требованиями ГОСТ 2.601

ТЕХНИЧЕСКИЙ ПАСПОРТ ИЗДЕЛИЯ

5. Применяемые материалы

Наименование элементов	Тип материала	Марка
Корпуса элементов, соединители, гильзы, перепускной байпас	Литая латунь, горячештампованная латунь	OTS 60Pb2 CW 617N
Трубопровод возврата, капиллярная трубка,	Медь никелированная	Cu DHP CW024A
Выносной датчик терморегулятора	Медь	Cu DHP CW024A
Уплотнительные кольца соединителей	Этилен-пропиленовый эластомер	EPDM 70Sh
Поплавок воздухоотводчика	Полипропилен	PPR
Ручка перепускного клапана, корпус термоголовки, колпачок воздухоотводчика	Акрило-бутадиен-стирол	ABS

6. Технические характеристики насосно-смесительных узлов

№ п/п	Наименование характеристики	Ед. изм.	Значение характеристики для узлов при использовании насоса:	
			VRS 25/4	VRS 25/6
1	Тепловая мощность смесительного узла ($\Delta t=10^{\circ}\text{C}$)	кВт	15	20
2	Тепловая мощность смесительного узла ($\Delta t=5^{\circ}\text{C}$)	кВт	7,5	10
3	Максимальный расход теплоносителя вторичного контура	м ³ /час	1,3	1,7
4	Монтажная длина насоса (ноз.3)	мм	180	180
5	Максимальная температура	$^{\circ}\text{C}$	90	90

Паспорт разработан в соответствии с требованиями ГОСТ 2.601

ТЕХНИЧЕСКИЙ ПАСПОРТ ИЗДЕЛИЯ

	теплоносителя в первичном контуре			
6	Максимальное рабочее давление	бар	10	10
7	Пределы настройки температуры термостатического клапана с термоголовкой (ноз.1)	$^{\circ}\text{C}$	20÷60	20÷60
8	Коэффициент пропускной способности термостатического клапана при настройке - 2К (ноз.1)	м ³ /час	0,9	0,9
9	Коэффициент местного сопротивления термостатического клапана при настройке - 2К (ноз.1)		770	770
10	Максимальный коэффициент пропускной способности термостатического клапана (ноз.1)	м ³ /час	2,75	2,75
11	Коэффициент местного сопротивления термостатического клапана при максимальной пропускной способности (ноз.1)		82	82
12	Заводская настройка коэффициента пропускной способности	м ³ /час	2,5	2,5

Паспорт разработан в соответствии с требованиями ГОСТ 2.601

ТЕХНИЧЕСКИЙ ПАСПОРТ ИЗДЕЛИЯ

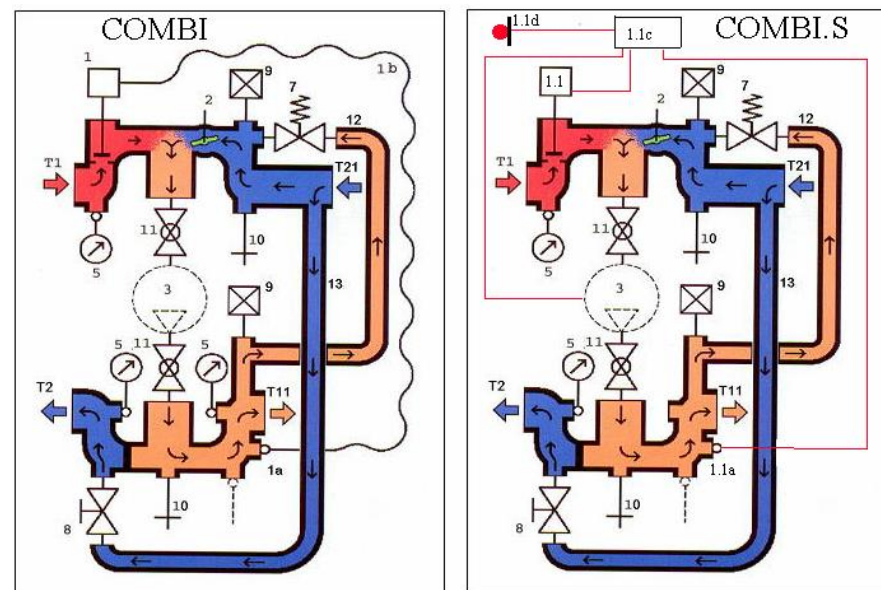
	<i>балансировочного клапана вторичного контура (поз.2)</i>			
13	Коэффициент местного сопротивления балансировочного клапана вторичного контура (поз.2) при заводской настройке		100	100
14	Коэффициенты пропускной способности балансировочного клапана (поз.2) при настройке по шкале:			
15	1	м3/час	1	1
16	2	м3/час	1,75	1,75
17	3	м3/час	2,5	2,5
18	4	м3/час	3,5	3,5
19	5	м3/час	5	5
20	Пределы измерения термометров (поз.5)	°С	0÷80	0÷80
21	Диапазон настройки перепускного клапана (поз.7)	бар	0,1÷0,6	0,1÷0,6
22	Заводская настройка коэффициента пропускной способности балансировочно-запорного клапана (поз.8)	м3/час	2,5	2,5
23	Коэффициент местного сопротивления балансировочно-		100	100

Паспорт разработан в соответствии с требованиями ГОСТ 2.601

ТЕХНИЧЕСКИЙ ПАСПОРТ ИЗДЕЛИЯ

	запорного клапана (поз.8) при заводской настройке			
24	Максимальная температура воздуха, окружающего узел	°С	60	60
25	Минимальное давление перед насосом	бар	0,1	0,1
26	Средний полный срок службы	лет	25	25

7. Принцип действия насосно-смесительного узла



Паспорт разработан в соответствии с требованиями ГОСТ 2.601

ТЕХНИЧЕСКИЙ ПАСПОРТ ИЗДЕЛИЯ

Теплоноситель первичного контура **T1** поступает в насосно-смесительный узел через термостатический клапан **1 (1.1)**. Степень открытия клапана автоматически регулируется термостатической головкой в зависимости от выбранной настройки и температуры теплоносителя на подаче к коллектору теплого пола ($20 \pm 60^\circ\text{C}$). Для узлов COMBIS температуру теплоносителя определяет контроллер по заданному пользователем графику и показаниям датчиков температуры теплоносителя и наружного воздуха.

Циркуляционный насос **3** обеспечивает циркуляцию теплоносителя во вторичном контуре, при этом часть теплоносителя к насосу поступает из обратного коллектора теплых полов через соединение **T21**, часть - из первичного контура **T1**. Возвращаемый от теплых полов теплоноситель тоже делится на две части: первая - поступает к насосу, вторая - через трубопровод **13** возвращается в первичный контур **T2**.

Соотношение потоков, поступающих к насосу и возвращаемых в первичный контур задается настройкой клапана **2**. В случае, когда расход через вторичный контур становится меньше расчетного (закрытые вентили на коллекторах), открывается перепускной клапан **7**, который направляет поток из **T11** к **T21**, тем самым сохраняя постоянство расхода теплоносителя, циркулирующего через насос. Визуальный контроль работы узла осуществляется при помощи термометров (**5**).

Для опорожнения узла, а также для заправки вторичного контура теплоносителем предусмотрены два шарнирных дренажных клапана **10**.

8. Указания по монтажу узла

8.1. Трубопроводы первичного контура (T1, T2) могут быть присоединены непосредственно к смесительному узлу или через коллектора контура радиаторного отопления.

Присоединение к первичному контуру осуществляется с помощью резьбового соединения G1" (внутренняя резьба).

ТЕХНИЧЕСКИЙ ПАСПОРТ ИЗДЕЛИЯ

8.2. Коллектора вторичного контура (T11, T21)

присоединяются с помощью поставляемых в комплекте с узлом соединителей **AC0606 G 1" (H)**. Для их монтажа используются два ключа **VT.AC671** или два рожковых ключа **SW 41**. Сначала соединители навинчиваются на патрубки узла. Затем, удерживая одним ключом присоединенную половину составного ниппеля, вторым ключом прикручивается к коллектору вторая половина ниппеля. Соединитель имеет с обоих резьбовых концов резиновые прокладки, поэтому использование дополнительных герметизирующих материалов не требуется.

8.2. Для присоединения термоголовки и сервопривода, предварительно требуется снять пластиковый защитный колпачок с термостатического клапана **1**.

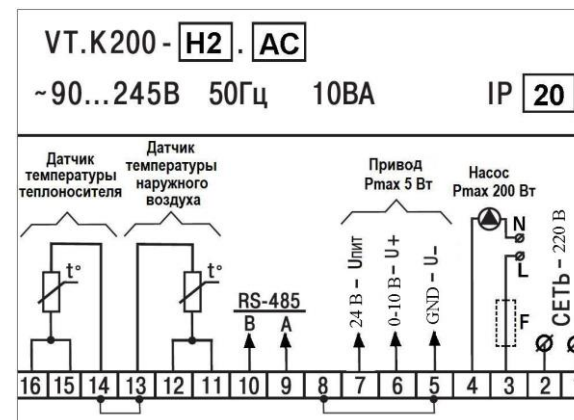
Присоединение термоголовки выполняется вручную при максимальном значении настройки («60»). Выносной датчик помещается в гильзу **4** и фиксируется винтом в головке гильзы с помощью шестигранного ключа **SW 2**.

Присоединение аналогового сервопривода осуществляется следующим образом:

- на термостатический клапан навинчивается пластиковое переходное кольцо привода;
- сервопривод надевается на кольцо до щелчка фиксатора;
- выполняются электросоединения.

8.3. Присоединение к контроллеру

VT.K200.M узла VT.COMBIS осуществляется в соответствии со следующей схемой:
- синий провод привода (GND) - присоединяется к



ТЕХНИЧЕСКИЙ ПАСПОРТ ИЗДЕЛИЯ

клемме 5;
-черный провод привода (24В АС) – к клемме 7;
- красный провод привода (0-10В) – к клемме 6.
Присоединение датчиков контроллера осуществляется в соответствии с указаниями паспорта контроллера.

8.4. Монтаж и демонтаж циркуляционного насоса 3

рекомендуется производить при закрытых шаровых кранах 11, которые закрываются и открываются с помощью отвертки или шестигранного ключа SW 6. Рекомендуется также ослабить накидные гайки крепления перепускного байпаса 12 и выпускного трубопровода 13. что облегчит снятие и установку насоса. Не следует забывать, что между накидными гайками насоса и его резьбовыми патрубками должны быть установлены специальные кольцевые прокладки (входят в комплект поставки насоса).

8.5. Перед проведением гидравлического испытания смонтированного смесительного узла с присоединенными коллекторами теплого пола следует убедиться, что накидные гайки крепления перепускного байпаса и обратного трубопровода узла плотно затянуты.

8.6. Перед включением насоса надлежит убедиться в следующем:

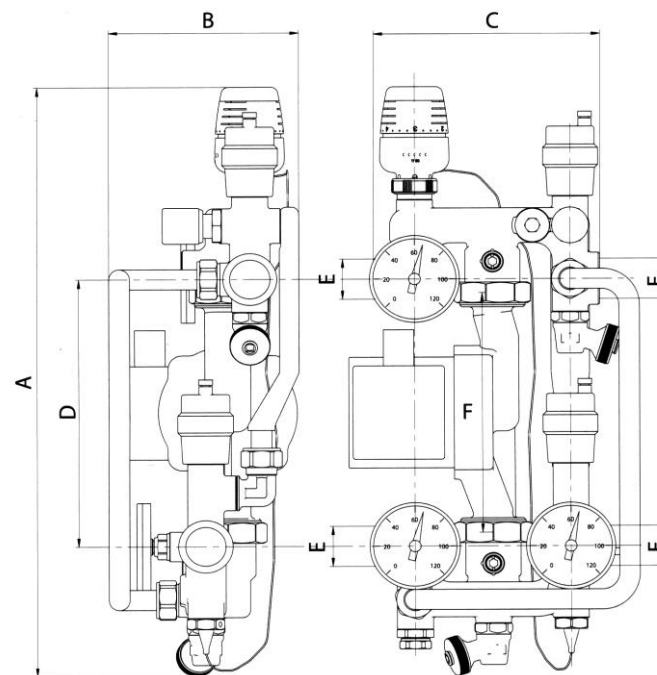
- шаровые краны 11 открыты;
- балансировочно-запорный кран 8 открыт;
- на термостатической головке 1 выставлено требуемое значение температуры теплоносителя;
- все электросоединения к контроллеру узла COMBI.S выполнены правильно;
- балансировочный клапан 2 установлен на расчетное значение K_{vb} и зафиксирован винтом 2а;
- на перепускном клапане 7 установлено требуемое значение перепада давлений.

8.7. При необходимости установки **предохранительного термостата**, он приобретается отдельно и монтируется в гнездо

ТЕХНИЧЕСКИЙ ПАСПОРТ ИЗДЕЛИЯ

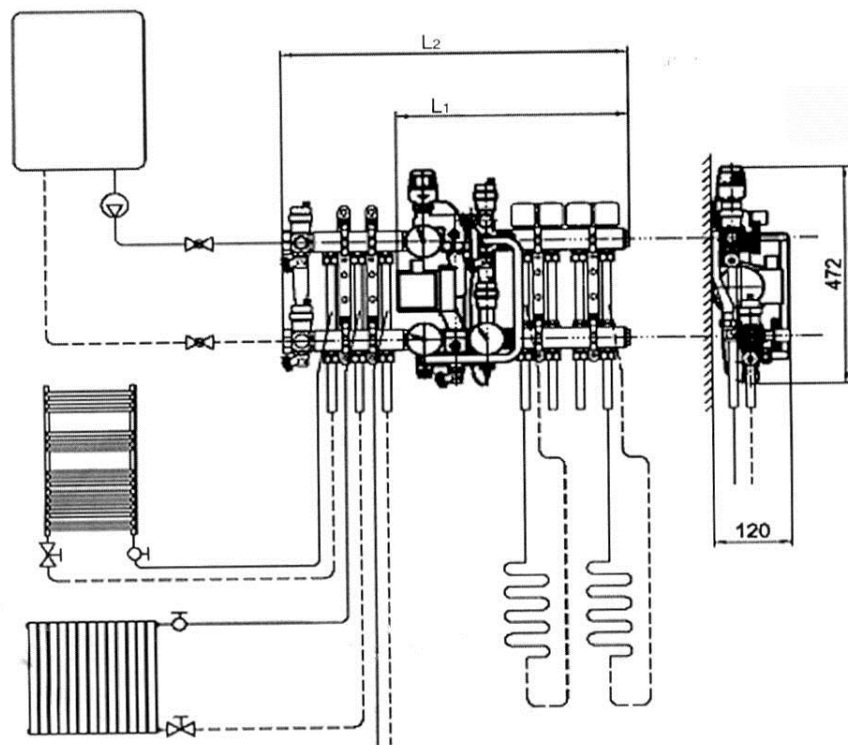
4 или 4а. Как правило, предохранительный термостат управляет включением и выключением циркуляционного насоса, хотя допускаются и другие схемы автоматического регулирования.

9. Габаритные размеры



A, мм	B, мм	C, мм	D, мм	E, мм	F, мм	Вес
443	137	156	200	1"	180	3900

ТЕХНИЧЕСКИЙ ПАСПОРТ ИЗДЕЛИЯ



Тип блока	Количество контуров в теплых полах										
	2	3	4	5	6	7	8	9	10	11	12
Только теплые полы, L1,мм	320	370	420	470	520	570	620	670	720	770	820
Теплые полы и 2 радиатора L2,мм	475	525	575	625	675	725	775	825	875	925	975
Теплые полы и 3 радиатора L2,мм	525	575	625	675	725	775	825	875	925	975	1025

Паспорт разработан в соответствии с требованиями ГОСТ 2.601

ТЕХНИЧЕСКИЙ ПАСПОРТ ИЗДЕЛИЯ

10. Таблица настройки смесительного узла

таблица составлена для фиксированных параметров:

- температура прямого теплоносителя первичного контура $T_1=75\text{ }^\circ\text{C}$

- температура прямого теплоносителя вторичного контура $T_{11}=45\text{ }^\circ\text{C}$;

- потери давления в расчетном циркуляционном контуре теплого пола, включая гидравлические потери в коллекторах $\Delta P_{\text{пол}}=0,225\text{ бар}=22500\text{ Па}$.

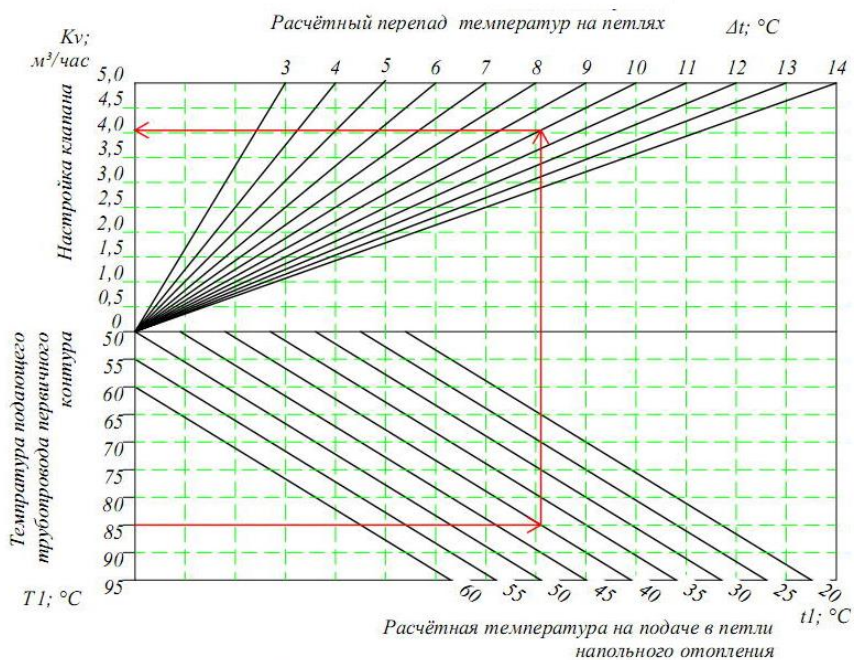
При других параметрах настройку узла следует производить в соответствии с расчетом

Скорость насоса	Тепловая мощность системы теплого пола, Вт,		Коэффициент пропускной способности клапана 2, K_{vB} , м ³ /час		Перепад температур в петлях теплого пола $\Delta T_{\text{пол}},\text{ }^\circ\text{C}$	
	VRS 25/4	VRS 25/6	VRS 25/4	VRS 25/6	VRS 25/4	VRS 25/6
	3	11000	17000	2,3	2,38	10,4
3	10000	16000	2,6	2,59	9,3	9,3
3	9000	15000	3,0	2,83	8,2	8,5
3	8000	14000	3,4	3,11	7,2	7,8
2	10000	15000	2,23	2,14	10,9	11,3
2	9000	14000	2,5	2,36	9,6	10,2
2	8000	13000	3,0	2,60	8,3	9,3
2	7000	12000	3,4	2,90	7,2	8,3
2	6000	11000	4,0	3,24	6	7,4
2	5000	10000	5,0	3,65	4,9	6,6
1	8000	12000	2,1	2,04	11,5	11,8
1	7000	11000	2,46	2,32	9,8	10,4
1	6000	10000	2,94	3,0	8,2	9,5
1	5000	9000	3,61	3,22	6,7	7,9

Паспорт разработан в соответствии с требованиями ГОСТ 2.601

ТЕХНИЧЕСКИЙ ПАСПОРТ ИЗДЕЛИЯ

Допускается настройку балансировочного клапана производить по номограмме:



В примере показан расчёт для случая:
Температура на подаче в первичном контуре 85°C
Температура на подаче в петле напольного отопления 40°C
Расчётный перепад температур на петлях 10°C Настройка клапана получилась равной 4,05 м³/час

11. Условия хранения и транспортировки

11.1. Изделия должны храниться в упаковке предприятия – изготовителя по условиям хранения 3 по ГОСТ 15150.

11.2. Транспортировка изделий должна осуществляться в соответствии с условиями 5 по ГОСТ 15150.

ТЕХНИЧЕСКИЙ ПАСПОРТ ИЗДЕЛИЯ

12. Утилизация

12.1. Утилизация изделия (переплавка, захоронение, перепродажа) производится в порядке, установленном Законами РФ от 04 мая 1999 г. № 96-ФЗ "Об охране атмосферного воздуха" (с изменениями и дополнениями), от 24 июня 1998 г. № 89-ФЗ "Об отходах производства и потребления" (с изменениями и дополнениями), от 10 января 2002 № 7-ФЗ « Об охране окружающей среды» (с изменениями и дополнениями), а также другими российскими и региональными нормами, актами, правилами, распоряжениями и пр., принятыми во исполнение указанных законов.

13. Гарантийные обязательства

13.1. Изготовитель гарантирует соответствие изделия требованиям безопасности, при условии соблюдения потребителем правил использования, транспортировки, хранения, монтажа и эксплуатации.

13.2. Гарантия распространяется на все дефекты, возникшие по вине завода-изготовителя.

13.3. Гарантия не распространяется на дефекты, возникшие в случаях:

- нарушения паспортных режимов хранения, монтажа, испытания, эксплуатации и обслуживания изделия;
- ненадлежащей транспортировки и погрузо-разгрузочных работ;
- наличия следов воздействия веществ, агрессивных к материалам изделия;
- наличия повреждений, вызванных пожаром, стихией, форс - мажорными обстоятельствами;
- повреждений, вызванных неправильными действиями потребителя;
- наличия следов постороннего вмешательства в конструкцию изделия.

ТЕХНИЧЕСКИЙ ПАСПОРТ ИЗДЕЛИЯ

13.4. Производитель оставляет за собой право внесения изменений в конструкцию, улучшающие качество изделия при сохранении основных эксплуатационных характеристик.

14. Условия гарантийного обслуживания

14.1. Претензии к качеству товара могут быть предъявлены в течение гарантийного срока.

14.2. Неисправные изделия в течение гарантийного срока ремонтируются или обмениваются на новые бесплатно. Решение о замене или ремонте изделия принимает сервисный центр.

Замененное изделие или его части, полученные в результате ремонта, переходят в собственность сервисного центра

14.3. Затраты, связанные с демонтажом, монтажом и транспортировкой неисправного изделия в период гарантийного срока Покупателю не возмещаются.

14.4. В случае необоснованности претензии, затраты на диагностику и экспертизу изделия оплачиваются Покупателем.

14.5. Изделия принимаются в гарантийный ремонт (а также при возврате) полностью укомплектованными.

Valtec s.r.l.
Amministratore
Delegato

ТЕХНИЧЕСКИЙ ПАСПОРТ ИЗДЕЛИЯ

ГАРАНТИЙНЫЙ ТАЛОН № _____

Наименование товара **НАСОСНО- СМЕСИТЕЛЬНЫЙ УЗЕЛ**

№	Модель	Количество
1	VT. COMBI	
2	VT.COMBI.S	

Название и адрес торгующей организации _____

Дата продажи _____ Подпись продавца _____

Штамп или печать
торгующей организации

Штамп о приемке

С условиями гарантии СОГЛАСЕН:

ПОКУПАТЕЛЬ _____ (подпись)

Гарантийный срок - Восемьдесят четыре месяца с даты продажи конечному потребителю

По вопросам гарантийного ремонта, рекламаций и претензий к качеству изделий обращаться в сервисный центр по адресу: : г. Санкт-Петербург, ул. Профессора Качалова, дом 11, корпус 3, литер «А», тел/факс (812)3247750

При предъявлении претензии к качеству товара, покупатель представляет следующие документы:

1. Заявление в произвольной форме, в котором указываются:
 - название организации или Ф.И.О. покупателя, фактический адрес и контактные телефоны;
 - название и адрес организации, производившей монтаж;
 - основные параметры системы, в которой использовалось изделие;
 - краткое описание дефекта.
2. Документ, подтверждающий покупку изделия (накладная, квитанция).
3. Акт гидравлического испытания системы, в которой монтировалось изделие.
4. Настоящий заполненный гарантийный талон.

Отметка о возврате или обмене товара: _____

Дата: «__» _____ 20__ г. Подпись _____