

**ТЕХНИЧЕСКИЙ ПАСПОРТ ИЗДЕЛИЯ**



Производитель: VALTEC s.r.l., Via Pietro Cossa, 2, 25135-Brescia, ITALY



**ТЕРМОСТАТ РЕГУЛИРУЕМЫЙ НАКЛАДНОЙ**

Модель: **VT.AC 614**



ПС - 46236

Паспорт разработан в соответствии с требованиями ГОСТ 2.601

**ТЕХНИЧЕСКИЙ ПАСПОРТ ИЗДЕЛИЯ**

**1. Назначение и область применения**

1.1. Термостат предназначен для поддержания заданном диапазоне температуры теплоносителя в климатических системах зданий.

1.2. Двухпозиционное трёхконтактное реле термостата при достижении установленной пользователем температуры переключает контакты реле, тем самым управляя включением и выключением привода или оборудования, обеспечивающего подачу или циркуляцию теплоносителя в системах отопления или охлаждения (циркуляционный насос, привод смесительного клапана, теплогенератор и т.п.).

1.3. Термостат может использоваться как предохранительный. В этом случае он работает в паре с терморегулирующей автоматикой насосно-смесительного узла и отключает циркуляционный насос в случае превышения настроенной критической температуры. Это поможет предотвратить аварийные ситуации в случае отказа или некорректной работы основной терморегулирующей автоматики.

1.4. Термостат монтируется непосредственно на трубопровод или коллектор с помощью прилагаемого пружинного хомута.

**2. Технические характеристики**

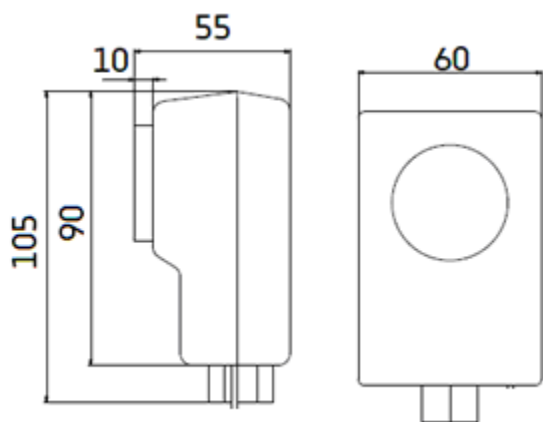
№	Наименование	Ед. изм.	Значение
1	Допустимое напряжение на контактах	В	250
2	Допустимый ток на контакте 1 при омической нагрузке	А	16
3	Допустимый ток на контакте 1 при индуктивной нагрузке (cos φ=0,6)	А	2,5
4	Допустимый ток на контакте 2 при омической нагрузке	А	3
5	Допустимый ток на контакте 2 при индуктивной нагрузке (cos φ=0,6)	А	1
4	Тип переключателя реле		SPDT (Single-Pole Double – Throw)
5	Гистерезис	°С	5÷10
6	Диапазон настройки	°С	17÷90
7	Точность регулировки	°С	±3
8	Степень защиты корпуса	-	IP 40
9	Температура хранения	°С	-20...+50
10	Допустимая влажность воздуха	%	65
11	Максимально допустимая	°С	80

Паспорт разработан в соответствии с требованиями ГОСТ 2.601

## ТЕХНИЧЕСКИЙ ПАСПОРТ ИЗДЕЛИЯ

	температура корпуса		
12	Материал корпуса		ABS-пластик
13	Расчетный срок службы при соблюдении паспортных условий эксплуатации	лет	20

### 3. Габаритные размеры



### 4. Рекомендации по монтажу.

4.1. Термостат устанавливается на трубопровод или коллектор с помощью входящего в комплект пружинного хомута.

4.2. При установке требуемой температуры следует учитывать, что температура встроенного датчика термостата будет несколько ниже, чем температура теплоносителя на величину, которую можно ориентировочно принять по таблице:

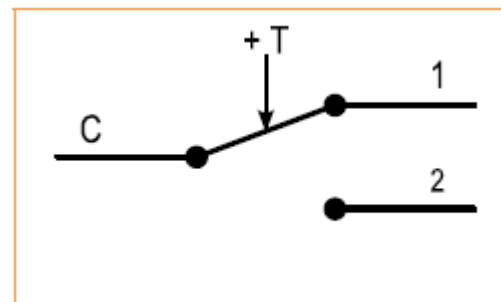
№	Материал стенки трубопровода	Снижение температуры в стенке, °С
1	Сталь черная	1
2	Сталь нержавеющая	1
3	Медь	0,5
4	Сшитый полиэтилен	2
5	Металлополимер	1,5
6	Полипропилен	3

4.3. При установке термостата на поверхность латунного коллектора, снижение температуры следует принимать 2°С.

Паспорт разработан в соответствии с требованиями ГОСТ 2.601

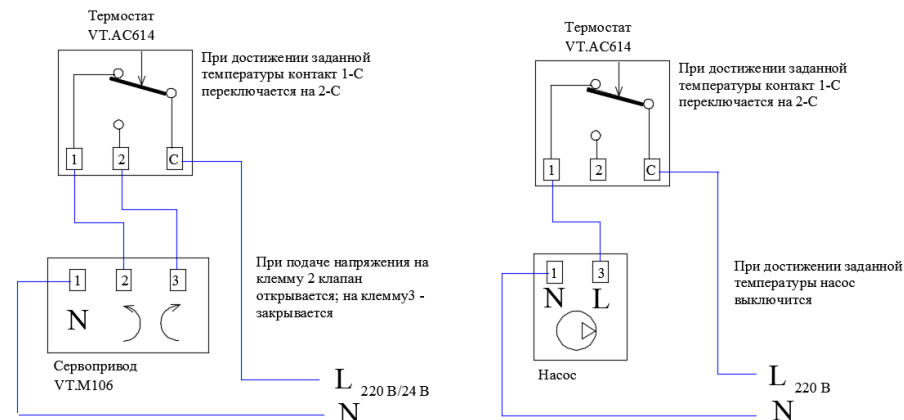
## ТЕХНИЧЕСКИЙ ПАСПОРТ ИЗДЕЛИЯ

4.4. Подключение электрических проводов к клеммам термостата производится в соответствии с выбранной схемой регулирования. При этом нужно учесть, что при превышении измеряемой температуры значения, установленного ручкой регулировки, реле переключается с контакта 1 на контакт 2.



4.5. Установка требуемого значения поддерживаемой температуры производится вращением ручки регулировки.

4.6. Примеры подключения:



### 5. Указания по эксплуатации и техническому обслуживанию

5.1. Термостат должен эксплуатироваться при параметрах, изложенных в технических характеристиках.

5.2. Через 30 дней после пуска прибора в эксплуатацию подтяните винты клемм во избежание подгорания клеммной колодки.

5.3. Не допускайте грубого механического воздействия на поверхность изделия, а также контакта с кислотами, щелочами, растворителями.

Паспорт разработан в соответствии с требованиями ГОСТ 2.601

## ТЕХНИЧЕСКИЙ ПАСПОРТ ИЗДЕЛИЯ

### **6. Условия хранения и транспортировки**

6.1. Изделия должны храниться в упаковке предприятия –изготовителя по условиям хранения 3 по ГОСТ 15150.

6.2. Термостат должен храниться без установленных элементов питания.

6.3. Транспортировка изделий должна осуществляться в соответствии с условиями 5 по ГОСТ 15150.

### **7. Утилизация**

7.1. Утилизация изделия (переплавка, захоронение, перепродажа) производится в порядке, установленном Законами РФ от 04 мая 1999 г. № 96-ФЗ "Об охране атмосферного воздуха" (с изменениями и дополнениями), от 24 июня 1998 г. № 89-ФЗ (с изменениями и дополнениями) "Об отходах производства и потребления", от 10 января 2002 № 7-ФЗ « Об охране окружающей среды» (с изменениями и дополнениями), а также другими российскими и региональными нормами, актами, правилами, распоряжениями и пр., принятыми во исполнение указанных законов.

### **8. Гарантийные обязательства**

8.1. Изготовитель гарантирует соответствие изделия требованиям безопасности, при условии соблюдения потребителем правил использования, транспортировки, хранения, монтажа и эксплуатации.

8.2. Гарантия распространяется на все дефекты, возникшие по вине завода-изготовителя.

8.3. Гарантия не распространяется на дефекты, возникшие в случаях:

- нарушения паспортных режимов хранения, монтажа, испытания, эксплуатации и обслуживания изделия;
- ненадлежащей транспортировки и погрузо-разгрузочных работ;
- наличия следов воздействия веществ, агрессивных к материалам изделия;
- наличия повреждений, вызванных пожаром, стихией, форс - мажорными обстоятельствами;
- повреждений, вызванных неправильными действиями потребителя;
- наличия следов постороннего вмешательства в конструкцию изделия.

8.4. Производитель оставляет за собой право внесения изменений в конструкцию, улучшающие качество изделия при сохранении основных эксплуатационных характеристик.

### **9. Условия гарантийного обслуживания**

9.1. Претензии к качеству товара могут быть предъявлены в течение гарантийного срока.

9.2. Неисправные изделия в течение гарантийного срока ремонтируются или обмениваются на новые бесплатно. Решение о замене или ремонте изделия

## ТЕХНИЧЕСКИЙ ПАСПОРТ ИЗДЕЛИЯ

принимает сервисный центр. Заменное изделие или его части, полученные в результате ремонта, переходят в собственность сервисного центра

9.3. Затраты, связанные с демонтажом, монтажом и транспортировкой неисправного изделия в период гарантийного срока Покупателю не возмещаются.

9.4. В случае необоснованности претензии, затраты на диагностику и экспертизу изделия оплачиваются Покупателем.

9.5. Изделия принимаются в гарантийный ремонт (а также при возврате) полностью укомплектованными

**Valtec s.r.l.  
Amministratore  
Delegato**

# ТЕХНИЧЕСКИЙ ПАСПОРТ ИЗДЕЛИЯ

ГАРАНТИЙНЫЙ ТАЛОН № \_\_\_\_\_

*Наименование товара*

## ТЕРМОСТАТ РЕГУЛИРУЕМЫЙ НАКЛАДНОЙ

№	Модель	Количество
1	<i>VT. AC 614</i>	
2		

*Название и адрес торгующей организации* \_\_\_\_\_

Дата продажи \_\_\_\_\_ Подпись продавца \_\_\_\_\_

*Штамп или печать  
торгующей организации*

*Штамп о приемке*

**С условиями гарантии СОГЛАСЕН:**

ПОКУПАТЕЛЬ \_\_\_\_\_ *(подпись)*

***Гарантийный срок - Восемьдесят четыре месяца с даты  
продажи конечному потребителю***

По вопросам гарантийного ремонта, рекламаций и претензий к качеству изделий обращаться в сервисный центр по адресу: : г.Санкт-Петербург, ул. Профессора Качалова, дом 11, корпус 3, литер «А», тел/факс (812)3247750

При предъявлении претензии к качеству товара, покупатель представляет следующие документы:

1. Заявление в произвольной форме, в котором указываются:
  - название организации или Ф.И.О. покупателя, фактический адрес и контактные телефоны;
  - название и адрес организации, производившей монтаж;
  - основные параметры системы, в которой использовалось изделие;
  - краткое описание дефекта.
2. Документ, подтверждающий покупку изделия (накладная, квитанция).
3. Акт гидравлического испытания системы, в которой монтировалось изделие.
4. Настоящий заполненный гарантийный талон.

***Отметка о возврате или обмене товара:***

*Дата: «\_\_» \_\_\_\_\_ 20\_\_ г. Подпись \_\_\_\_\_*

# ТЕХНИЧЕСКИЙ ПАСПОРТ ИЗДЕЛИЯ