

ТЕХНИЧЕСКИЙ ПАСПОРТ ИЗДЕЛИЯ



Производитель: VALTEC s.r.l., Via Pietro Cossa, 2, 25135-Brescia, ITALY



**ГОЛОВКА ТЕРМОСТАТИЧЕСКАЯ ЖИДКОСТНАЯ
С ВЫНОСНЫМ НАСТЕННЫМ ДАТЧИКОМ**

Модель: **VT.5010**



ПС -46193

Паспорт разработан в соответствии с требованиями ГОСТ 2.601

ТЕХНИЧЕСКИЙ ПАСПОРТ ИЗДЕЛИЯ

1. Назначение и область применения

- 1.1. Термостатическая головка устанавливается на термостатический клапан для совместной с ним работы в качестве терморегулятора.
- 1.2. Сильфонная емкость термоголовки, связанная с выносным термочувствительным элементом капиллярной трубкой, при изменении температуры воздуха вокруг датчика температуры воздействует на шток термостатического клапана, тем самым изменяя количество проходящего через отопительный прибор теплоносителя.
- 1.3. Основное назначение термостатической головки с выносным датчиком: поддержание заданной температуры воздуха в помещении путём ограничения поступления теплоносителя через термостатический клапан.
- 1.3. Термоголовка с выносным датчиком используется в тех случаях, когда температура воздуха вокруг термоголовки не соответствует средней температуре воздуха в помещении, т.е. когда терморегулятор установлен за шторой, в нише, за экраном и т.п.

2. Технические характеристики

№	Наименование характеристики	Ед.изм.	Значение	Примечание
1	Наполнитель сильфона			Этилацетат (C ₄ H ₈ O ₂)
2	Нижний предел регулирования температуры воздуха	°С	6,5	Значение «*»
3	Верхний предел регулирования температуры воздуха	°С	28	Значение «5»
4	Гистерезис	°С	<=0,6	Разница между точками (S ₁ -2°С) и (S ₂ -2°С) на графиках открытия и закрытия клапана.
5	Интервал температур воздуха	°С	От -15 до +60	Температура, при которой сохраняются регулировочные характеристики сильфона
6	Влажность воздуха	%	От 30 до 85	Относительная влажность воздуха, при которой сохраняются регулировочные характеристики сильфона
7	Максимальная температура теплоносителя	°С	100	

Паспорт разработан в соответствии с требованиями ГОСТ 2.601

ТЕХНИЧЕСКИЙ ПАСПОРТ ИЗДЕЛИЯ

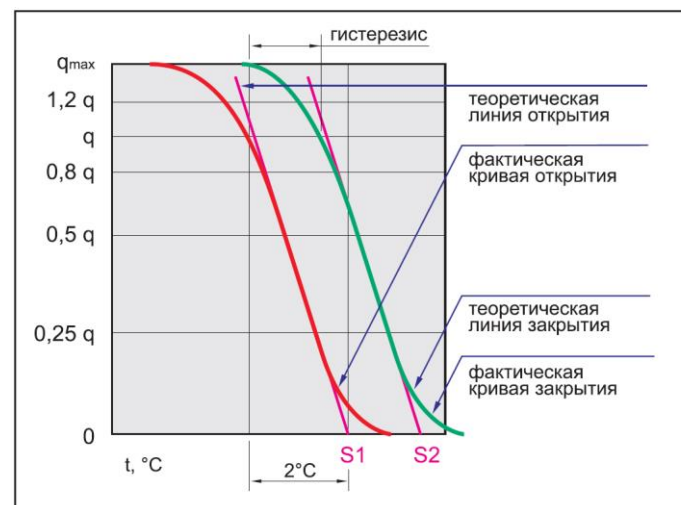
8	Максимальное давление теплоносителя	бар	10	
9	Максимальный перепад давления на клапане	бар	1,0	Предельный перепад давления, при котором головка сохраняет паспортные регулирующие свойства
10	Присоединительная резьба накидной гайки		M30x1,5	
11	Зона пропорциональности	°C	2	Условная зона изменения наружной температуры (от точки S*), при которой регулирование расхода происходит по условно-линейному закону
12	Номер стандарта на методы испытаний		EN 215-1 part1	Π знак соответствия стандарту
13	Номер стандарта на габаритные и присоединительные размеры		HD 1215-2 Part2	
14	Влияние температуры теплоносителя	°C	0,9	Погрешность в температуре воздуха, к которой приводит повышение температуры теплоносителя с 50°C до 80°C
15	Влияние перепада давления	°C	0,3	Погрешность в температуре воздуха, к которой приводит повышение падения давления на клапане с 0,1 бар до 1 бар
16	Время срабатывания	мин	40	Время, за которое тепловая система (терморегулятор, клапан, радиатор) реагирует на колебание температуры воздуха.
17	Длина капиллярной трубки	м	2	По специальному заказу -5м
18	Разница температур между точкой S и фактической точкой закрытия	°C	0,8	См. график

**) точка S соответствует температуре, при которой теоретическая кривая пересекает ось абсцисс графика регулирования (клапан теоретически закрыт).*

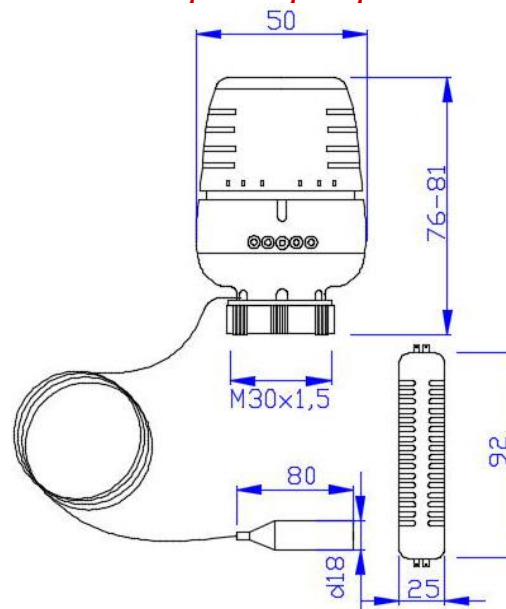
Паспорт разработан в соответствии с требованиями ГОСТ 2.601

ТЕХНИЧЕСКИЙ ПАСПОРТ ИЗДЕЛИЯ

3. График закрытия и открытия терморегулятора



4. Габаритные размеры



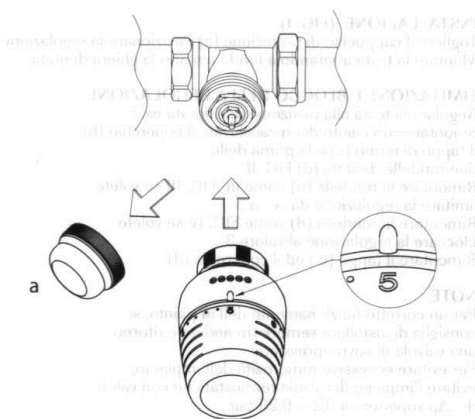
Паспорт разработан в соответствии с требованиями ГОСТ 2.601

ТЕХНИЧЕСКИЙ ПАСПОРТ ИЗДЕЛИЯ

5. Шкала рекомендуемых настроек



6. Указания по монтажу



6.1. Термостатическая головка должна использоваться совместно с термостатическими клапанами, выполненными по стандарту HD 1215-2 Part2 и EN 215-1 part1 и имеющими на корпусе знак соответствия

данным стандартам Π .
6.2. Установка термостатической головки на клапан выполняется в следующем порядке:
- снять головку ручной регулировки (а) с термостатического клапана;

ТЕХНИЧЕСКИЙ ПАСПОРТ ИЗДЕЛИЯ

- выставить на термостатической головке значение настройки «5» (шток убран);
- надеть термостатическую головку на клапан и зафиксировать ее накидной гайкой головки, завернув ее до упора;
- повернуть головку в положение, удобное для ручной регулировки;
- установить на термоголовке позицию шкалы, соответствующую выбранному температурному режиму в помещении (рекомендуется «3»).

6.3. Выносной термочувствительный элемент устанавливается в декоративный пластиковый кожух, который крепится к стене либо с помощью прилагаемого комплекта шурупов с дюбелями (бетон, кирпич) или гвоздей (дерево, ГКЛ). При этом следует соблюдать следующие условия

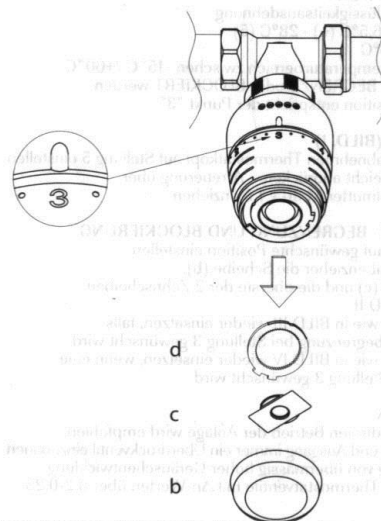
- импульсную капиллярную трубку не допускается перегибать и пережимать;
- импульсную трубку следует размещать в местах, исключающих её случайное повреждение;
- нельзя устанавливать выносной термочувствительный элемент в зоне прямого воздействия конвективных тепловых потоков радиатора или подводящего трубопровода, а также прямых солнечных лучей;
- корректная работа выносного термочувствительного элемента невозможна в случае закрытия ее экраном или шторой.

6.4. При использовании термоголовки с выносным датчиком, термостатический клапан может устанавливаться в любом монтажном положении, удобном для его ручной настройки.

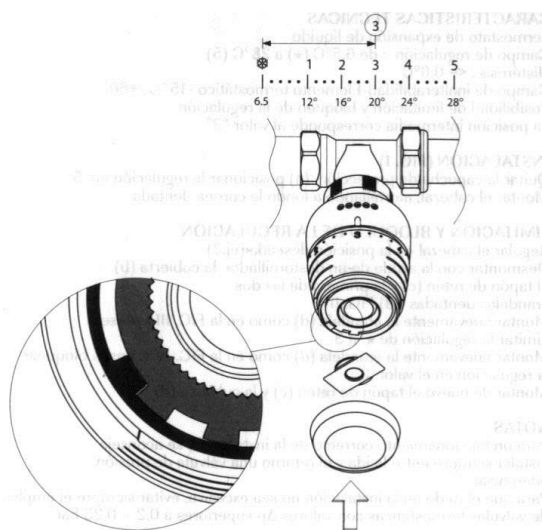
7. Блокировка и ограничение настройки

Для блокировки и ограничения настройки следует:

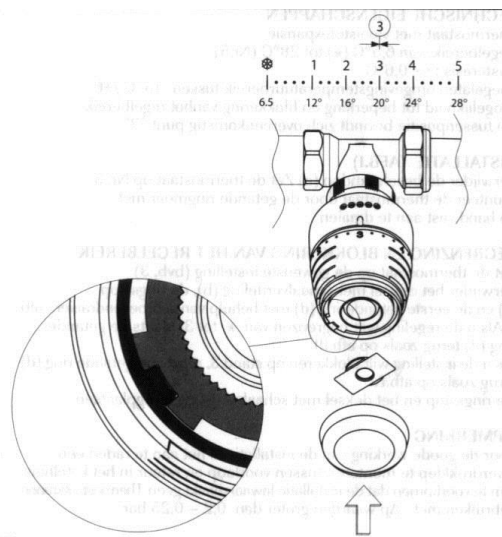
- выставить на термоголовке значение шкалы, которое следует зафиксировать;
- снять крышку корпуса (b);
- извлечь фиксирующую планку (c);
- снять верхнее стопорное кольцо (d)



ТЕХНИЧЕСКИЙ ПАСПОРТ ИЗДЕЛИЯ



- для ограничения регулировки установить верхнее стопорное кольцо таким образом, чтобы крайний левый «зуб» кольца находился справа от «зуба» корпуса и соприкасался с ним. В таком положении регулировка термоголовки будет возможна в интервале от знака «снежинка» до зафиксированного значения;



- для фиксации настройки установить верхнее стопорное кольцо таким образом, чтобы «зуб» корпуса расположился между «зубами» стопорного кольца. В таком положении получается жестко зафиксированное значение настройки;
- после указанных манипуляций следует установить на место фиксирующую планку (до щелчка) и надеть крышку корпуса.

ТЕХНИЧЕСКИЙ ПАСПОРТ ИЗДЕЛИЯ

8. Комплектация

<i>N</i>	<i>Наименование</i>	<i>Ед.изм.</i>	<i>Кол-во</i>
1	Головка термостатическая в комплекте с выносным термочувствительным элементом и импульсной трубкой	к-т	1
2	Планка декоративного кожуха с отверстиями для настенного крепления	шт	1
3	Крышка декоративного кожуха	шт	1
4	Шурупы	шт	2
5	Дюбели	шт	2
6	Гвозди	шт	4
7	Упаковка	шт	1

9. Указания по эксплуатации и техническому обслуживанию

- 9.1. Изделие должно эксплуатироваться при параметрах, изложенных в таблице технических характеристик.
- 9.2. Разборка термоголовки и термочувствительного элемента не допускается.
- 9.3. Закрытие выносного термочувствительного элемента сухой или влажной ветошью, а также неполное закручивание накладной гайки термоголовки приведет к неправильной работе терморегулятора.
- 9.4. Не допускайте попадание в корпус термоголовки мусора и насекомых.
- 9.5. Корпус термоголовки и кожух датчика необходимо периодически чистить от пыли. При этом не допускается использовать химические растворители и абразивные материалы.
- 9.6. При использовании в качестве теплоносителя незамерзающих жидкостей при температуре воздуха ниже +3°C термоголовки необходимо снять с термостатических клапанов.

10. Условия хранения и транспортировки

- 10.1. Изделия должны храниться в упаковке предприятия – изготовителя по условиям хранения 3 по ГОСТ 15150.
- 10.2. Транспортировка изделий должна осуществляться в соответствии с условиями 5 по ГОСТ 15150.

11. Утилизация

- 11.1. Утилизация изделия (переплавка, захоронение, перепродажа) производится в порядке, установленном Законами РФ от 04 мая 1999 г. № 96-ФЗ "Об охране атмосферного воздуха" (в редакции от 01.01.2015), от 24 июня 1998 г. № 89-ФЗ (в редакции от 01.02.2015г) "Об отходах производства и потребления", от 10 января 2002 № 7-ФЗ « Об охране окружающей среды» (в редакции от 01.01.2015), а

ТЕХНИЧЕСКИЙ ПАСПОРТ ИЗДЕЛИЯ

также другими российскими и региональными нормами, актами, правилами, распоряжениями и пр., принятыми во исполнение указанных законов.

11.2. Содержание благородных металлов: *нет*.

12. Гарантийные обязательства

12.1. Изготовитель гарантирует соответствие изделия требованиям безопасности, при условии соблюдения потребителем правил использования, транспортировки, хранения, монтажа и эксплуатации.

12.2. Гарантия распространяется на все дефекты, возникшие по вине завода-изготовителя.

12.3. Гарантия не распространяется на дефекты, возникшие в случаях:

- нарушения паспортных режимов хранения, монтажа, испытания, эксплуатации и обслуживания изделия;
- ненадлежащей транспортировки и погрузо-разгрузочных работ;
- наличия следов воздействия веществ, агрессивных к материалам изделия;
- наличия повреждений, вызванных пожаром, стихией, форс - мажорными обстоятельствами;
- повреждений, вызванных неправильными действиями потребителя;
- наличия следов постороннего вмешательства в конструкцию изделия.

12.4. Производитель оставляет за собой право внесения изменений в конструкцию, улучшающие качество изделия при сохранении основных эксплуатационных характеристик.

13. Условия гарантийного обслуживания

13.1. Претензии к качеству товара могут быть предъявлены в течение гарантийного срока.

13.2. Неисправные изделия в течение гарантийного срока ремонтируются или обмениваются на новые бесплатно. Решение о замене или ремонте изделия принимает сервисный центр. Замененное изделие или его части, полученные в результате ремонта, переходят в собственность сервисного центра

13.3. Затраты, связанные с демонтажом, монтажом и транспортировкой неисправного изделия в период гарантийного срока Покупателю не возмещаются.

13.4. В случае необоснованности претензии, затраты на диагностику и экспертизу изделия оплачиваются Покупателем.

13.5. Изделия принимаются в гарантийный ремонт (а также при возврате) полностью укомплектованными.

Valtec s.r.l.
Amministratore
Delegato

ТЕХНИЧЕСКИЙ ПАСПОРТ ИЗДЕЛИЯ

ГАРАНТИЙНЫЙ ТАЛОН № _____

Наименование товара **ГОЛОВКА ТЕРМОСТАТИЧЕСКАЯ С
ВЫНОСНЫМ НАСТЕННЫМ ДАТЧИКОМ ТЕМПЕРАТУРЫ**

№	Модель	Количество
	VT.5010	

Название и адрес торговой организации _____

Дата продажи _____ Подпись продавца _____

Штамп или печать
торговой организации

Штамп о приемке

С условиями гарантии СОГЛАСЕН:

ПОКУПАТЕЛЬ _____ (подпись)

**Гарантийный срок - Десять лет (сто двадцать месяцев) с даты
продажи конечному потребителю**

По вопросам гарантийного ремонта, рекламаций и претензий к качеству изделий обращаться в сервисный центр по адресу: : г. Санкт-Петербург, ул. Профессора Качалова, дом 11, корпус 3, литер «А», тел/факс (812)3247750

При предъявлении претензии к качеству товара, покупатель предоставляет следующие документы:

1. Заявление в произвольной форме, в котором указываются:
 - название организации или Ф.И.О. покупателя, фактический адрес и контактные телефоны;
 - название и адрес организации, производившей монтаж;
 - основные параметры системы, в которой использовалось изделие;
 - краткое описание дефекта.
2. Документ, подтверждающий покупку изделия (накладная, квитанция).
3. Акт гидравлического испытания системы, в которой монтировалось изделие.
4. Настоящий заполненный гарантийный талон.

Отметка о возврате или обмене товара: _____

Дата: «__» _____ 20__ г. Подпись _____