

## СОДЕРЖИМОЕ УПАКОВКИ

- Привод
- Вспомогательный ключ \*A
- Щелочные батарейки
- Инструкция

## УСТАНОВКА/ЗАМЕНА БАТАРЕЕК

В привод вставляются 3 щелочные батарейки AA 1,5 В. Чтобы начать работу с прибором, необходимо вставить батарейки.

1 Чтобы заменить батарейки, воспользоваться вспомогательным ключом, входящим в комплект.

2 Разблокировать выдвижной держатель батареек, вставив вспомогательный ключ, как показано на рисунке 2.

3 Достать выдвижной держатель батареек и расположить в нем батарейки, как показано на дне держателя; См. рис. 3, 3А.

4 Установить выдвижной держатель на место, задвигая его до конца, до щелчка, свидетельствующего о его блокировке.

**ПРИМЕЧАНИЕ: БОЛЕЕ ПОДРОБНЫЕ ИНСТРУКЦИИ ПРИВЕДЕНЫ В ПРИЛАГАЕМОМ К ХРОНОТЕРМОСТАТУ РУКОВОДСТВЕ.**

## УСТАНОВКА ПРИВОДА

5 Убедиться, что батарейки вставлены.

6 Достать (при помощи маленькой отвертки) крепежный палец из верхнего пронумерованного диска, как показано на рисунке.

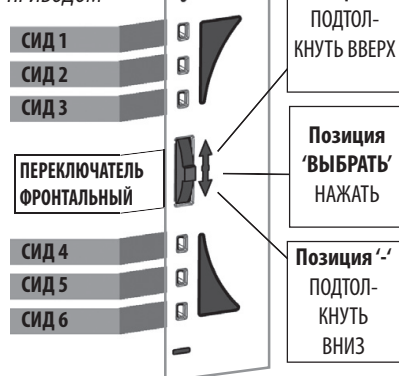
7 Вставить в гнездо вспомогательный ключ и нажать на него.

8 Установить привод в положение полного открытия, медленно повернув ключ против часовой стрелки приблизительно до 45° от конца хода 8А, чтобы установить поршень вровень 8С с точкой минимума. Эта точка указано на детальном рисунке 8D. Затем вынуть ключ.

9 Приподнять резьбовое крепежное 9А кольцо в указанном направлении.

10 Зафиксировать положение привода на

## УСТРОЙСТВА УПРАВЛЕНИЯ ПРИВОДОМ



радиаторе, привинтив вручную резьбовое кольцо, затянуть его при помощи специального ключа.

11 Установить привод в положение полного закрытия, оставляя фронтальный переключатель в позиции '-' до первого мигания светодиодного индикатора 4 (См. рис. выше - УСТРОЙСТВА УПРАВЛЕНИЯ ПРИВОДОМ), что произойдет через 5 секунд. После этого сигнала отпустить кнопку. Быстрое одновременное мигание светодиодов 4, 5 и 6 означает успешное закрытие.

12 Достать пронумерованный диск, который расположен в верхней части привода (См. рисунок).

13 Установить пронумерованный диск на место, убедившись, что '0' совпадает с контрольной риской (\*); нажать на диск, чтобы установить его в гнездо.

14 Установить на место крепежный палец.

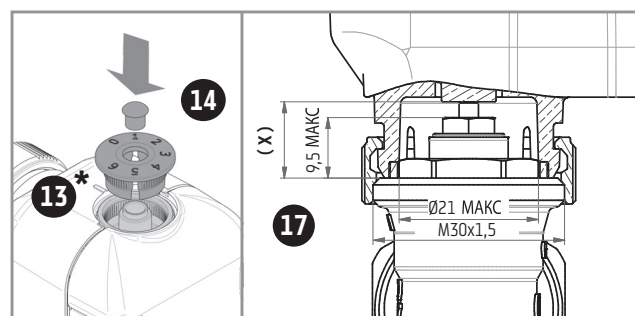
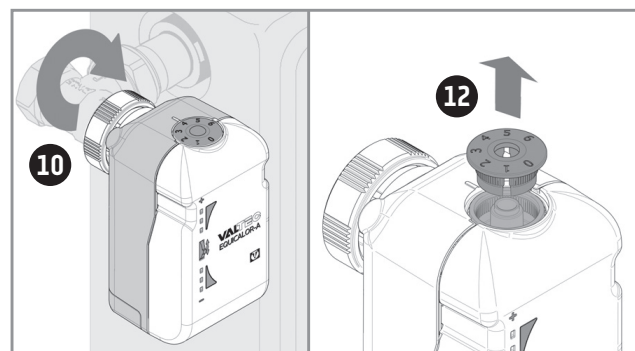
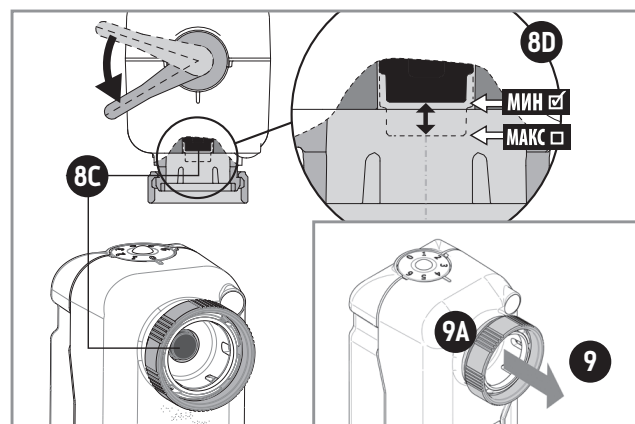
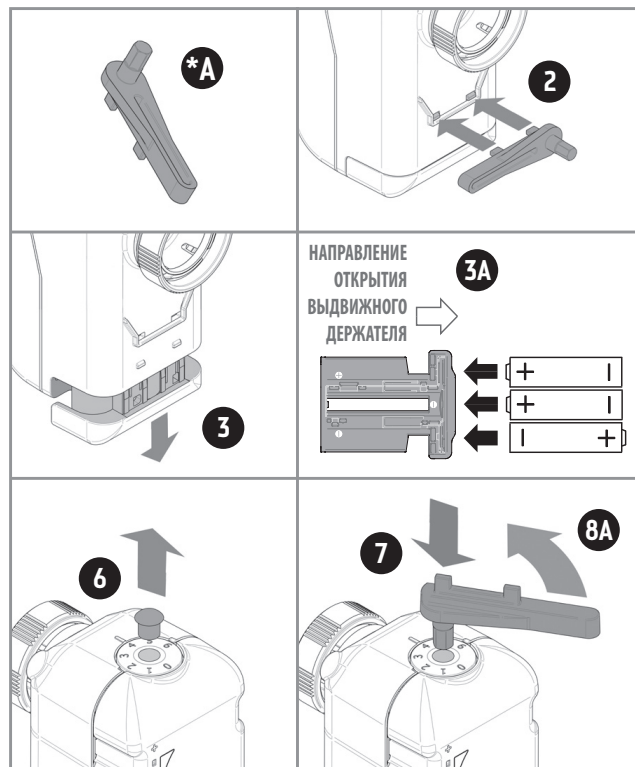
15 Чтобы завершить процедуру закрытия/открытия, теперь необходимо оставить переключатель в позиции ВЫБРАТЬ, пока не загорятся светодиодные индикаторы 3 и 4, что произойдет через 5 секунд. После этого сигнала отпустить кнопку.

16 Приступить к ассоциированию привода и окончательной проверке (СМ. РУКОВОДСТВО, ПРИЛАГАЕМОЕ К ХРОНОТЕРМОСТАТУ).

## EQUICALOR - AS 1000

## ИНСТРУКЦИЯ AS1000

300538VA-05-13



## ТЕХНИЧЕСКИЕ ХАРАКТЕРИСТИКИ

<b>РАДИОСВЯЗЬ</b> <ul style="list-style-type: none"> <li>• Частота радиосвязи: 864,5 МГц</li> <li>• Радиус досягаемости сигнала: 30 м без препятствий</li> </ul>	<b>КРЕПЛЕНИЕ</b> <ul style="list-style-type: none"> <li>• Тип крепления: М30х1,5</li> <li>• Расстояние закрытия X: между 10,5 и 12 мм; См. рис. 17</li> </ul>	<b>КОД ИЗДЕЛИЯ</b> <ul style="list-style-type: none"> <li>• Описание: осевой серводвигатель</li> <li>• EQUICALOR-A: Арт. AS 1000</li> </ul>
<b>ПИТАНИЕ</b> <ul style="list-style-type: none"> <li>• Напряжение: 4,5 В</li> <li>• Тип батареек: 3 шт. щелочные батарейки AA (мод. LR6) 1,5 В</li> </ul>	<b>УСЛОВИЯ ОКРУЖАЮЩЕЙ СРЕДЫ</b> <ul style="list-style-type: none"> <li>• Температурные пределы для транспортировки и хранения: от -20 °С до +54 °С (от -4 °F до +130 °F)</li> <li>• Температурные пределы для эксплуатации: от -5 °С до +45 °С (от 23 °F до +110 °F)</li> </ul>	<b>СООТВЕТВИЕ</b> <ul style="list-style-type: none"> <li>• Применимый стандарт (Низковольтное оборудование): EN 60950-1</li> <li>• Применимый стандарт (Электромагнитная совместимость): EN 301 489-3</li> <li>• Применимый стандарт (Охрана здоровья): EN 62311</li> <li>• Применимый стандарт (Электромагнитная совместимость и спектр радиочастот): EN 300 220-2</li> </ul>
<b>УСЛОВИЯ ХРАНЕНИЯ БАТАРЕЕК</b> <ul style="list-style-type: none"> <li>• Температура: 20 °С (68 °F) обеспечивает хороший срок службы батареек</li> </ul>	<b>ГАБАРИТЫ</b> <ul style="list-style-type: none"> <li>L=92 мм</li> <li>H=48 мм</li> <li>W=66 мм</li> </ul>	<b>ТЕХНИКА БЕЗОПАСНОСТИ</b> <ul style="list-style-type: none"> <li>• Тип изоляции: КЛАСС III</li> </ul>