



## ТЕХНИЧЕСКИЙ ПАСПОРТ ИЗДЕЛИЯ



Изготовитель: VALTEC s.r.l., Via Pietro Cossa, 2, 25135-Brescia, ITALY

РЕГУЛЯТОР ТЕМПЕРАТУРЫ  
ПРЯМОГО ДЕЙСТВИЯ

Модель: VT.348

ПС - 46629



Паспорт разработан в соответствии с требованиями ГОСТ 2.601-2013

## ТЕХНИЧЕСКИЙ ПАСПОРТ ИЗДЕЛИЯ

**1. Назначение и область применения**

1.1. Регулятор температуры прямого действия (термостатический балансировочный клапан) предназначен регулирования количества проходящей через него рабочей среды в зависимости от её температуры.

1.2. Основной сферой применения клапана являются системы горячего водоснабжения многоквартирных жилых зданий. Поддерживая минимально допустимый расход в рециркуляционных стояках, клапаны обеспечивают автоматическую балансировку этих стояков между собой.

1.3. Клапаны могут использоваться в иных системах при условии соблюдения требований, изложенных в таблице технических характеристик, и совместимости материалов клапана с используемой рабочей средой.

**2. Технические характеристики**

№	Характеристика	Ед. изм.	Значение
1	Рабочее давление,	МПа	1,0
2	Пробное давление (давление опрессовки перед вводом в эксплуатацию)	МПа	1,5
3	Температура рабочей среды	°С	+5 ÷ 100
4	Допустимая температура среды, окружающей клапан	°С	+5 ÷ +55
5	Максимальная относительная влажность среды, окружающей клапан	%	80
6	Максимально допустимый перепад давлений на клапане	МПа	0,1
7	Диапазон поддерживаемой температуры	°С	20 ÷ 62
8	Условная пропускная способность, Kvs	м <sup>3</sup> /час	2,2

Паспорт разработан в соответствии с требованиями ГОСТ 2.601-2013

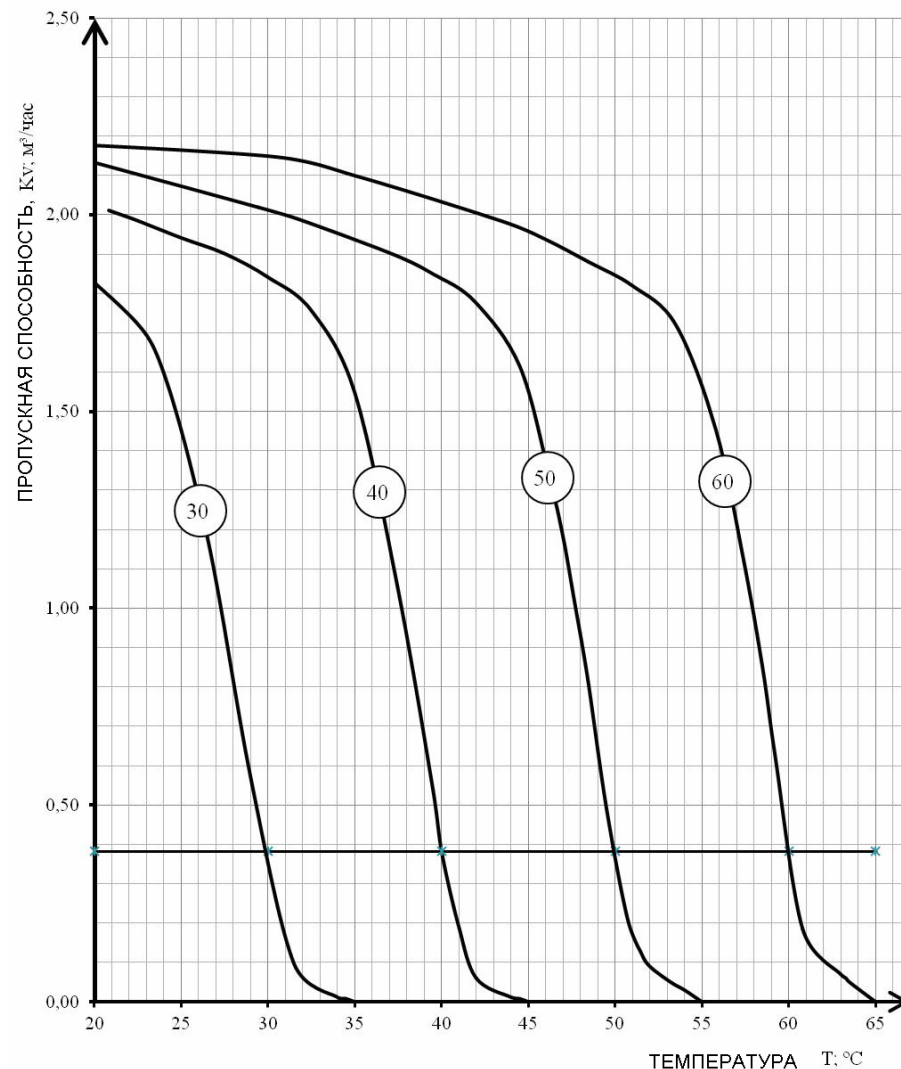
## ТЕХНИЧЕСКИЙ ПАСПОРТ ИЗДЕЛИЯ

9	Гистерезис (разность температур на графиках открытия и закрытия клапана)	°С	1,5
10	Номинальный диаметр	дюймы	1/2"
11	Номер стандарта на габаритные и присоединительные размеры	Г	HD 1215-2 Part2
12	Резьба под термостатическую головку		M30x1,5
13	Номинальный расход (расход при отклонении температуры рабочей среды 5°С от уставки при перепаде давлений на клапане 10 кПа)	м <sup>3</sup> /час	0,49
14	Допустимый изгибающий момент на корпус клапана (по п.8.4.3. ГОСТ 30815-2002)	Нм	242
15	Допустимый крутящий момент при монтаже клапана	Нм	25
16	Допустимый крутящий момент на накидную гайку термоголовки	Нм	5
17	Влияние перепада давления		<1°С
18	Влияние изменения давления		<1°С
19	Уровень шума при перепаде давлений на клапане 60 КПа,	дБ	25
20	Тип термoeлементa		жидкостный
21	Заполнение термосифона		этилацетат
22	Длина капиллярной трубки	м.	2
23	Вес	г	766
24	Полный средний срок службы	лет	30

Паспорт разработан в соответствии с требованиями ГОСТ 2.601-2013

## ТЕХНИЧЕСКИЙ ПАСПОРТ ИЗДЕЛИЯ

### 3. Гидравлические характеристики Графики закрытия терморегулятора при различных настройках



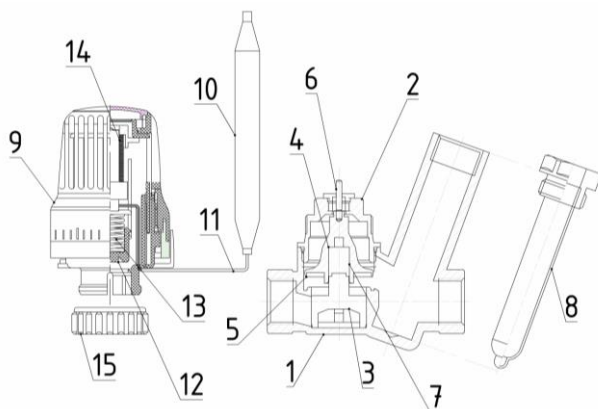
Паспорт разработан в соответствии с требованиями ГОСТ 2.601-2013

## ТЕХНИЧЕСКИЙ ПАСПОРТ ИЗДЕЛИЯ

*Таблица пропускной способности и температуры в зависимости от настройки терморегулятора*

Температура воды, °С	Пропускная способность при настройке терморегулятора, °С				
	20	30	40	50	60
10	1,84	2,01	2,20	2,20	2,20
15	1,55	1,93	2,20	2,20	2,20
20	0,38	1,84	2,01	2,20	2,20
25	<0,01	1,55	1,93	2,20	2,20
30	-	0,38	1,84	2,01	2,20
35	-	<0,01	1,55	1,93	2,20
40	-	-	0,38	1,84	2,01
45	-	-	<0,01	1,55	1,93
50	-	-	-	0,38	1,84
55	-	-	-	<0,01	1,55
60	-	-	-	-	0,39
65	-	-	-	-	0,01

### 4. Конструкция



Паспорт разработан в соответствии с требованиями ГОСТ 2.601-2013

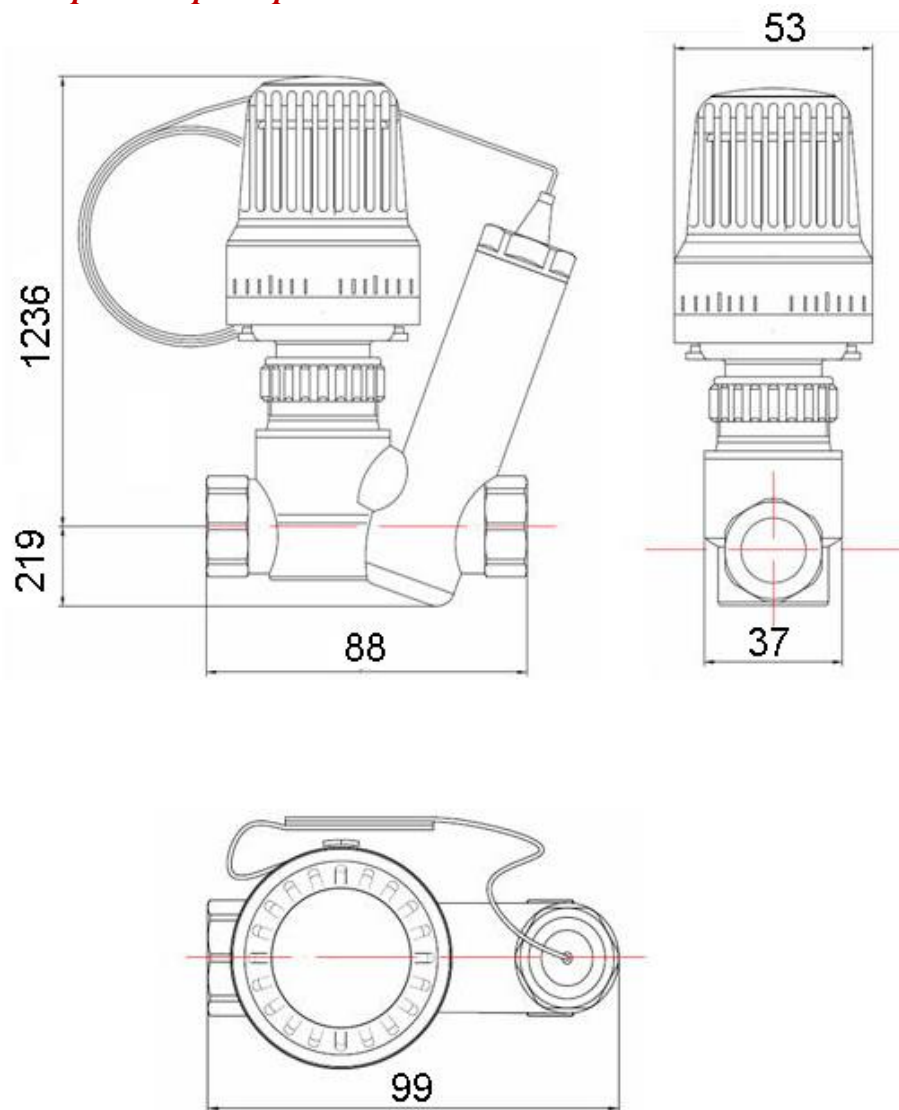
## ТЕХНИЧЕСКИЙ ПАСПОРТ ИЗДЕЛИЯ

№	Наименование	Материал
1	Корпус клапана	Латунь CW617N (никелированная)
2	Крышка корпуса	Латунь CW617N (никелированная)
3	Опора золотника	Латунь CW614N
4	Золотник	Латунь CW614N
5	Уплотнитель золотника	EPDM
6	Шток	Сталь нержавеющая AISI 304
7	Пружина золотника	Сталь нержавеющая AISI 304
8	Гильза	Латунь CW617N
9	Корпус термоголовки	Акрилбутадиенстирол ABS
10	Корпус датчика	Медь раскисленная
11	Капиллярная трубка	Медь отожжённая,
12	Толкатель	Акрилбутадиенстирол ABS
13	Пружина толкателя	Сталь нержавеющая AISI 302
14	Сильфон	Сталь оцинкованная, наполнитель - этилацетат
15	Гайка термоголовки	Латунь CW614N (хромированная)

Паспорт разработан в соответствии с требованиями ГОСТ 2.601-2013

## ТЕХНИЧЕСКИЙ ПАСПОРТ ИЗДЕЛИЯ

### 5. Габаритные размеры



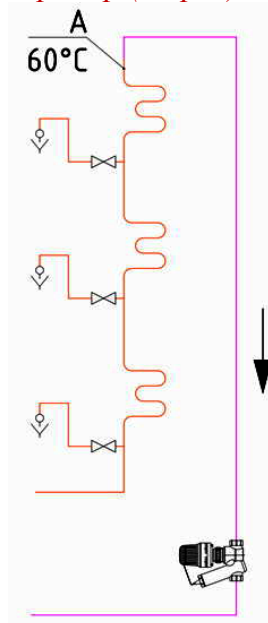
## ТЕХНИЧЕСКИЙ ПАСПОРТ ИЗДЕЛИЯ

### 6. Рекомендации по настройке терморегулятора

6.1. При использовании клапана для регулировки рециркуляционного стояка ГВС, настройка клапана определяется, исходя следующих данных:

- минимально допустимая температура в контрольной точке (отвод в квартиру, последний перед клапаном полотенцесушитель и т.п.);
- расчетный циркуляционный расход в стояке;
- остывание рабочей среды от контрольной точки до клапана.

*Пример (см.рис):*



*В контрольной точке А должна поддерживаться температура 60°C.  
При расчетном циркуляционном расходе остывание воды на участке от точки А до клапана составляет 5°C.  
Клапан должен быть настроен на температуру  $60 - 5 = 55^\circ\text{C}$ .*

6.2. В процессе эксплуатации температура настройки терморегулятора может быть изменена в соответствии с фактическими теплопотерями. Для этого в период отсутствия водоразбора замеряется температура в контролируемой точке, и вычисляется её отклонение от заданной температуры. Данная поправка вносится в настройку.

## ТЕХНИЧЕСКИЙ ПАСПОРТ ИЗДЕЛИЯ

6.3. Термоголовка клапана имеет фиксацию настройки. Для фиксации необходимо сдвинуть нижнюю шайбу термоэлемента с надписью «ЛСОК» Затем повернуть шайбу таким образом, чтобы треугольник с надписью «ЛСОК» совместился с указывающей стрелкой. Затем следует поднять шайбу до щелчка ( см.рис).

*Опустить шайбу вниз*

*Совместить со стрелкой  
и поднять до щелчка*



6.4. При промывке стояка рециркуляции необходимо выставить термоэлемент клапана в максимальное положение (дополнительная риска после 60 °С)

## ТЕХНИЧЕСКИЙ ПАСПОРТ ИЗДЕЛИЯ

### **7. Указания по монтажу**

7.1. Клапан должен монтироваться таким образом, чтобы на его корпус не передавались нагрузки от трубопроводов.

7.2. Не допускается теплоизоляция клапана.

7.3. После установки клапана, следует установить термоголовку. Для этого на ней выставляется максимальная температура настройки (62°C). Термоголовка устанавливается на клапан таким образом, чтобы стрелка была визуалью доступна, и фиксируется вручную накидной гайкой. Затем устанавливается выносной датчик термоголовки в гильзу клапана. Датчик в гильзу фиксируется винтом.

7.4. Датчик термоголовки может быть переустановлен в любую другую точку системы в соответствии с проектом.

7.5. Не допускается перегибов и нагрузок на капиллярную трубку.

7.6. Направление потока рабочей среды должно совпадать с направлением стрелки на корпусе клапана.

7.7. Использование при монтаже клапана рычажных ключей не допускается.

7.8. При монтаже клапана не допускается превышать крутящий момент 25 Нм.

7.9. Перед запуском в эксплуатацию система должна быть подвергнута гидравлическому испытанию статическим давлением, в 1,5 раза превышающем рабочее. Испытания проводятся в порядке, изложенном в СП73.13330.2016.

### **8. Указания по эксплуатации и техническому обслуживанию**

8.1. Клапан должен эксплуатироваться при давлении и температуре, изложенных в таблице технических характеристик.

8.2. Разборка клапана допускается только при слитой рабочей среде.

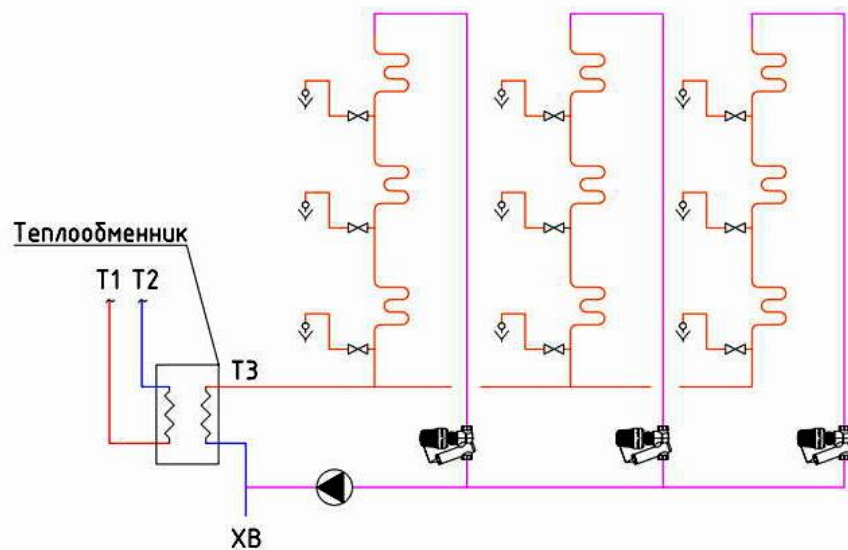


## ТЕХНИЧЕСКИЙ ПАСПОРТ ИЗДЕЛИЯ

8.3. Клапан с установленной термоголовкой не обеспечивает полное перекрытие потока (защита от замораживания).

8.4. Не допускается замерзание рабочей среды внутри клапана.

### 9. Пример применения клапанов в системе ГВС здания



### 10. Условия хранения и транспортировки

10.1 В соответствии с ГОСТ 19433-88 изделия не относятся к категории опасных грузов, что допускает их перевозку любым видом транспорта в соответствии с правилами перевозки грузов, действующими на данном виде транспорта.

10.2. Изделия должны храниться в упаковке предприятия – изготовителя по условиям хранения 3 по ГОСТ 15150-69.

10.3. Транспортировка изделий должна осуществляться в соответствии с условиями 5 по ГОСТ 15150-69.

## ТЕХНИЧЕСКИЙ ПАСПОРТ ИЗДЕЛИЯ

### 11. Утилизация

11.1. Утилизация изделия (переплавка, захоронение, перепродажа) производится в порядке, установленном Законами РФ от 04 мая 1999 г. № 96-ФЗ "Об охране атмосферного воздуха" (с изменениями и дополнениями), от 24 июня 1998 г. № 89-ФЗ (с изменениями и дополнениями) "Об отходах производства и потребления", от 10 января 2002 № 7-ФЗ « Об охране окружающей среды» (с изменениями и дополнениями), а также другими российскими и региональными нормами, актами, правилами, распоряжениями и пр., принятыми во исполнение указанных законов.

11.2. Содержание благородных металлов: нет

### 12. Гарантийные обязательства

12.1. Изготовитель гарантирует соответствие изделия требованиям безопасности, при условии соблюдения потребителем правил использования, транспортировки, хранения, монтажа и эксплуатации.

12.2. Гарантия распространяется на все дефекты, возникшие по вине завода-изготовителя.

12.3. Гарантия не распространяется на дефекты, возникшие в случаях:

- нарушения паспортных режимов хранения, монтажа, испытания, эксплуатации и обслуживания изделия;
- ненадлежащей транспортировки и погрузо-разгрузочных работ;
- наличия следов воздействия веществ, агрессивных к материалам изделия;
- наличия повреждений, вызванных пожаром, стихией, форс-мажорными обстоятельствами;
- повреждений, вызванных неправильными действиями потребителя;
- наличия следов постороннего вмешательства в конструкцию изделия.

## ТЕХНИЧЕСКИЙ ПАСПОРТ ИЗДЕЛИЯ

12.4.Производитель оставляет за собой право внесения изменений в конструкцию, улучшающие качество изделия при сохранении основных эксплуатационных характеристик. При этом фактический вес изделия не должен отличаться от веса, заявленного в настоящем паспорте, более, чем на 10%.

### **13. Условия гарантийного обслуживания**

13.1.Претензии к качеству товара могут быть предъявлены в течение гарантийного срока.

13.2.Неисправные изделия в течение гарантийного срока ремонтируются или обмениваются на новые бесплатно. Решение о замене или ремонте изделия принимает сервисный центр. Замененное изделие или его части, полученные в результате ремонта, переходят в собственность сервисного центра

13.3. В случае, если отказ в работе изделия произошёл не по причине заводского брака, затраты, связанные с демонтажом, монтажом и транспортировкой неисправного изделия в период гарантийного срока Покупателю не возмещаются.

13.4.В случае необоснованности претензии, затраты на диагностику и экспертизу изделия оплачиваются Покупателем.

13.5.Изделия принимаются в гарантийный ремонт (а также при возврате) полностью укомплектованными.

Valtec s.r.l.  
Amministratore  
Delegato

## ТЕХНИЧЕСКИЙ ПАСПОРТ ИЗДЕЛИЯ

ГАРАНТИЙНЫЙ ТАЛОН № \_\_\_\_\_

Наименование товара

### РЕГУЛЯТОР ТЕМПЕРАТУРЫ ПРЯМОГО ДЕЙСТВИЯ

№	Модель	Количество
1	VT.348	

Название и адрес торгующей организации \_\_\_\_\_

Дата продажи \_\_\_\_\_ Подпись продавца \_\_\_\_\_

Штамп или печать  
торгующей организации

Штамп о приемке

**С условиями гарантии СОГЛАСЕН:**

ПОКУПАТЕЛЬ \_\_\_\_\_ (подпись)

### **Гарантийный срок - Десять лет (сто двадцать месяцев) с даты продажи конечному потребителю**

По вопросам гарантийного ремонта, рекламаций и претензий к качеству изделий обращаться в сервисный центр по адресу: : г.Санкт-Петербург, ул. Профессора Качалова, дом 11, корпус 3, литер «А», тел/факс (812)3247750

При предъявлении претензии к качеству товара, покупатель предоставляет следующие документы:

1. Заявление в произвольной форме, в котором указываются:
  - название организации или Ф.И.О. покупателя, фактический адрес и контактные телефоны;
  - название и адрес организации, производившей монтаж;
  - основные параметры системы, в которой использовалось изделие;
  - краткое описание дефекта.
2. Документ, подтверждающий покупку изделия (накладная, квитанция).
3. Акт гидравлического испытания системы, в которой монтировалось изделие.
4. Настоящий заполненный гарантийный талон.

Отметка о возврате или обмене товара: \_\_\_\_\_

Дата: «\_\_» \_\_\_\_\_ 20\_\_ г. Подпись \_\_\_\_\_