

ТЕХНИЧЕСКИЙ ПАСПОРТ ИЗДЕЛИЯ



Производитель: VALTEC s.r.l., Via Pietro Cossa, 2, 25135-Brescia, ITALY.



КЛАПАН ЗАПОРНО-РЕГУЛИРОВОЧНЫЙ

Модель **VT.042**



ПС - 46313

Паспорт разработан в соответствии с требованиями ГОСТ 2.601

ТЕХНИЧЕСКИЙ ПАСПОРТ ИЗДЕЛИЯ

1. Назначение и область применения.

1.1. Запорно-регулирующий клапан предназначен для создания дополнительного гидравлического сопротивления заданной величины при гидравлической увязке контуров или ветвей систем водяного отопления и водоснабжения зданий и сооружений различного назначения.

1.2. Клапан позволяет вручную установить проектное значение перепада давлений в соответствии с настроечным графиком или таблицей.

1.3. Основное назначение клапана - совместная работа с регулятором перепада давлений VT.041 в двухтрубных системах отопления. При этом клапаном VT.042 устанавливается расчетное значение увязочного перепада давления в обслуживаемом контуре, а регулятором VT.041 поддерживается расчетный перепад давления по контуру в целом. Комплект из клапана VT.042 и регулятора VT.041 с импульсной трубкой реализуется под артикулом VT.040.

1.4. Боковые патрубки клапана служат как для присоединения импульсной линии регулятора VT.041 так и для подключения электронного прибора, измеряющего перепад давления и расход на клапане. Эти патрубки заглушены резьбовыми пробками.

1.5. Клапан снабжен устройством, фиксирующим настроечное положение.

1.6. Клапаны комплектуются разъемным теплоизоляционным кожухом.

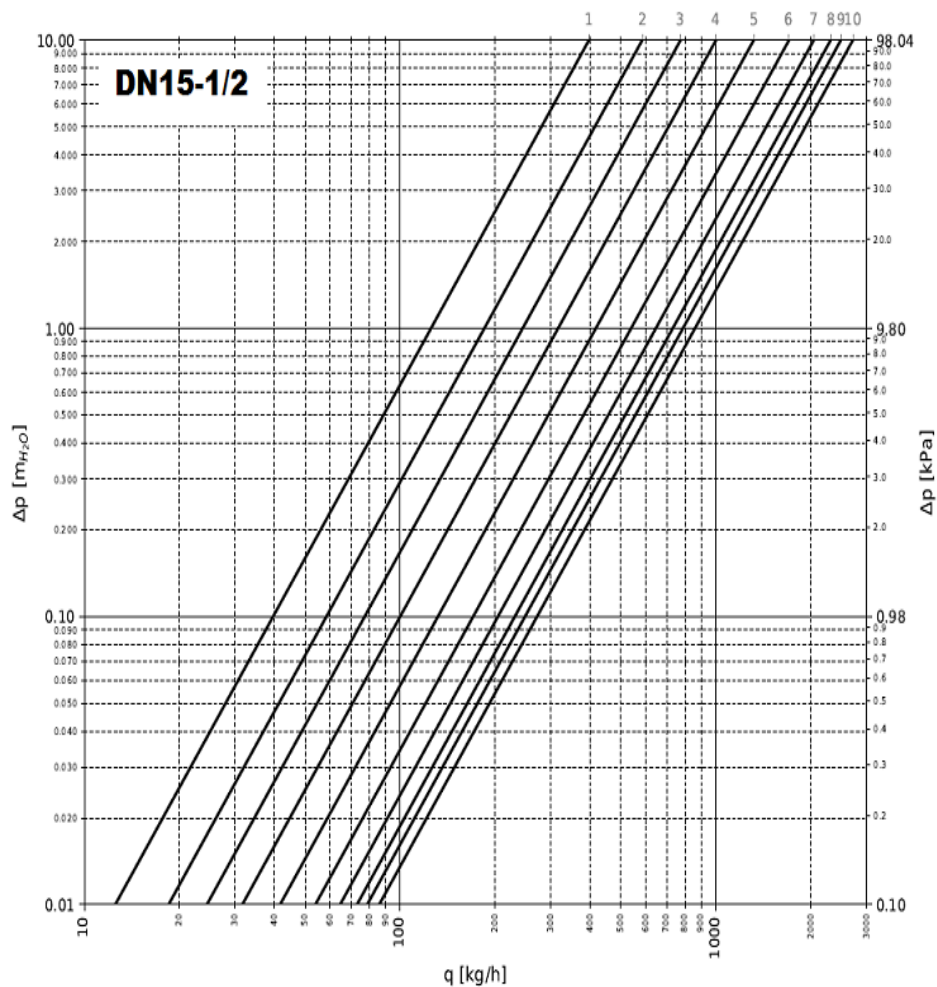
2. Технические характеристики

№	Характеристика	Ед. изм.	Значение
1	Номинальное давление, PN	бар	25
2	Рабочее давление	бар	16
3	Пробное давление	бар	24
4	Температура рабочей среды	°С	До 120
5	Диапазон диаметров условного прохода	дюймы	1/2"; 3/4"; 1"
6	Диаметры боковых патрубков	дюймы	1/4"
7	Рабочая среда		Вода, р-ры гликолей 30%
8	Пропускная способность Kvs для:		см. графики
8.1.	-DN15	м ³ /час	2,74
8.2.	-DN20	м ³ /час	3,51
8.3.	-DN25	м ³ /час	6,44
9	Средний полный срок службы	лет	30 лет
10	Ремонтопригодность		ремонтопригоден

Паспорт разработан в соответствии с требованиями ГОСТ 2.601

ТЕХНИЧЕСКИЙ ПАСПОРТ ИЗДЕЛИЯ

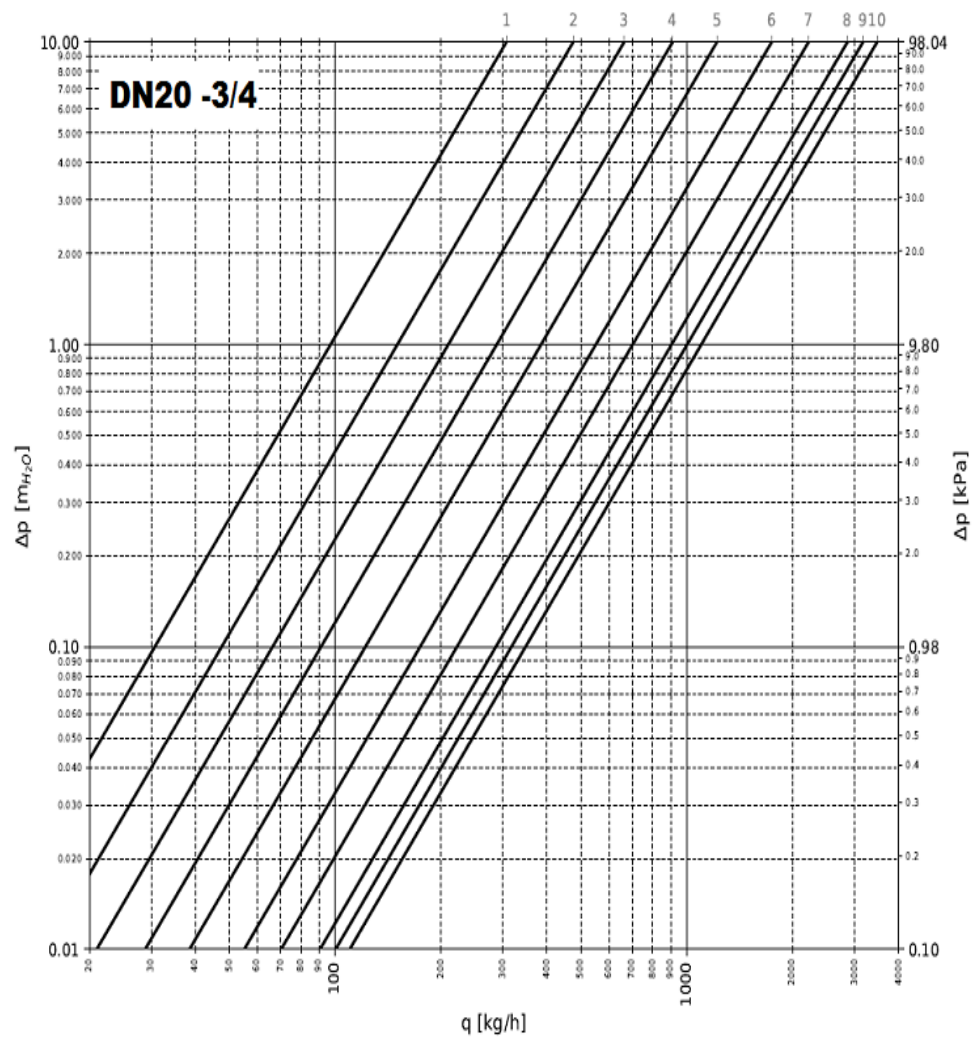
3. Гидравлические характеристики



	1	2	3	4	5	6	7	8	9	10
ζ	1	2	3	4	5	6	7	8	9	Max
Kv	0.4	0.59	0.78	1.01	1.33	1.72	2.06	2.33	2.51	2.74

Паспорт разработан в соответствии с требованиями ГОСТ 2.601

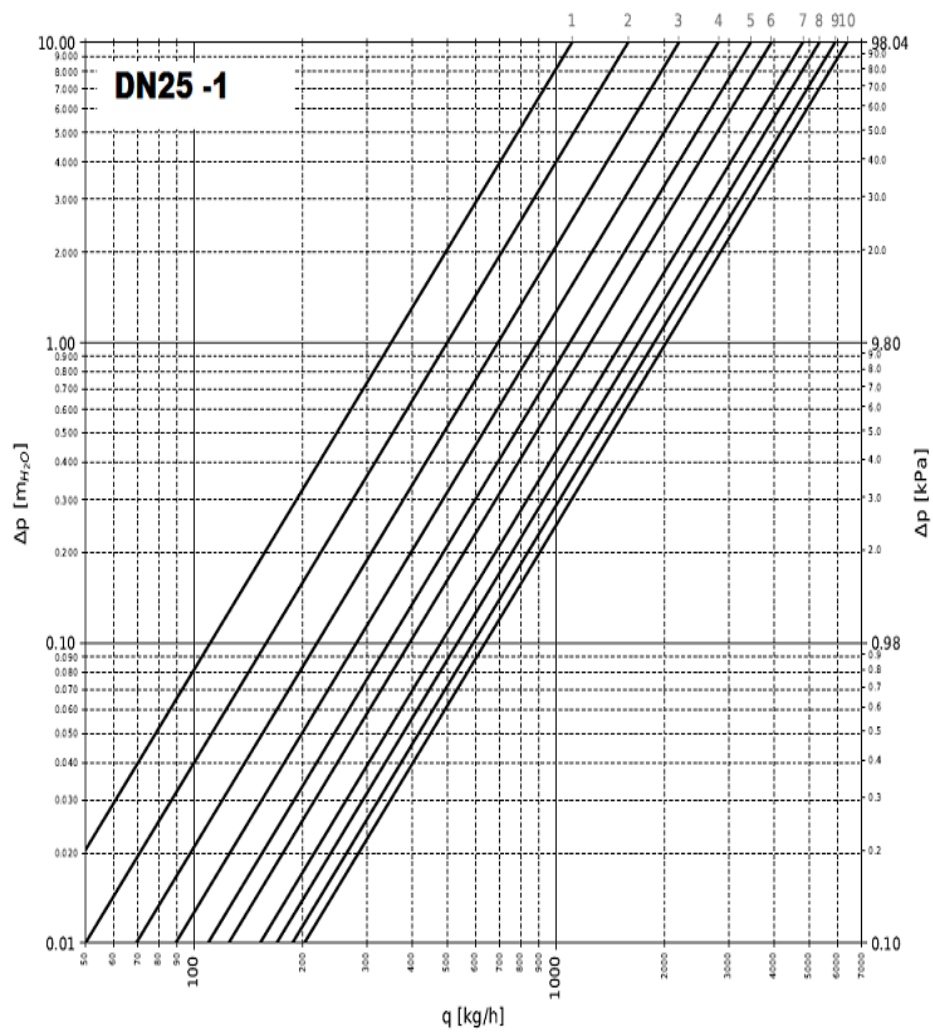
ТЕХНИЧЕСКИЙ ПАСПОРТ ИЗДЕЛИЯ



	1	2	3	4	5	6	7	8	9	10
ζ	1	2	3	4	5	6	7	8	9	Max
Kv	0.31	0.48	0.67	0.92	1.23	1.76	2.24	2.89	3.2	3.51

Паспорт разработан в соответствии с требованиями ГОСТ 2.601

ТЕХНИЧЕСКИЙ ПАСПОРТ ИЗДЕЛИЯ



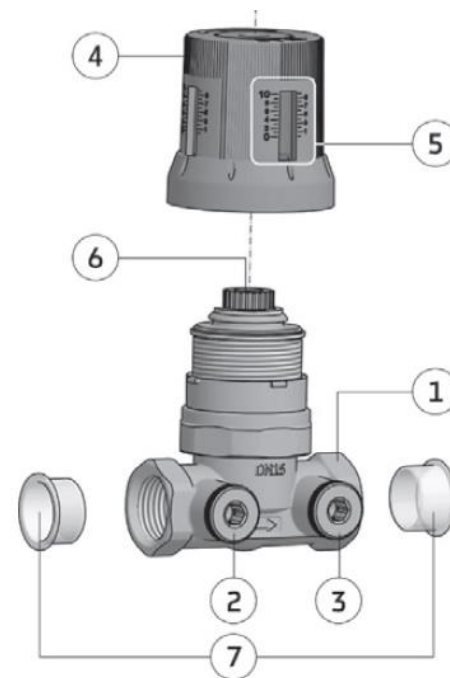
	1	2	3	4	5	6	7	8	9	10
q	1	2	3	4	5	6	7	8	9	Max
Kv	1.12	1.6	2.21	2.84	3.49	3.98	4.86	5.4	5.97	6.44

Паспорт разработан в соответствии с требованиями ГОСТ 2.601

ТЕХНИЧЕСКИЙ ПАСПОРТ ИЗДЕЛИЯ

4. Конструкция и материалы

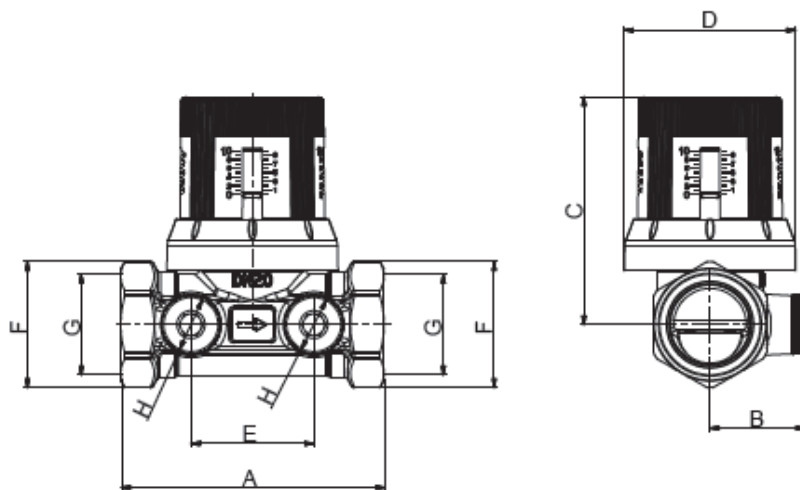
Поз.	Наименование элемента	Материал	Марка
1	Корпус	Латунь, стойкая к обесцинкованию	CW602N
2	Пробка патрубка отбора давления до затвора	Латунь	CW617N
3	Пробка патрубка отбора давления после затвора		
4	Ручка настройки	Нейлон	PA6+30%FV
5	Окошко индикатора		
6	Винт фиксации настроечного положения	латунь	CW614N
7	Транспортные заглушки	полиэтилен	PE
8	Уплотнение штока	эластомер	PEROX EPDM



Паспорт разработан в соответствии с требованиями ГОСТ 2.601

ТЕХНИЧЕСКИЙ ПАСПОРТ ИЗДЕЛИЯ

5. Габаритные размеры



COD.	A	B	C	D	E	F	G	H
550110	65	25	66	50	35	○26	1/2"	1/4"
550111	75	27	66	50	35	○32	3/4"	1/4"
550112	85	33	70	50	40	○40	1"	1/4"

6. Рекомендации по монтажу

- 6.1. Клапаны могут устанавливаться в любом монтажном положении. При этом расположение клапана должно позволять производить удобную настройку и присоединение измерительного прибора.
- 6.2. Направление потока рабочей среды должно совпадать с направлением стрелки на корпусе клапана.
- 6.3. При работе в комплекте с регулятором перепада давлений VT.041 (комплект VT.040) клапан должен устанавливаться на подающей магистрали, а регулятор VT.041 - на обратной. При этом рекомендуется соблюдать следующие правила:
- если в обслуживаемом контуре есть арматура предварительной настройки (радиаторные настроечные клапаны, термостатические клапаны с преднастройкой и пр.), то импульсная трубка присоединяется к патрубку отбора импульса давления на выходе клапана (поз.3);
 - если такой арматуры в контуре нет, то импульсная трубка присоединяется к патрубку отбора давления на входе в клапан (поз.2).

ТЕХНИЧЕСКИЙ ПАСПОРТ ИЗДЕЛИЯ

6.4. Для возможности обслуживания или замены импульсной трубки или использования прибора замера перепада давлений и расхода, рекомендуется установить отсечную арматуру до и после клапана.

6.5. Если планируется использование прибора для замера расхода через патрубки клапана, до него рекомендуется устраивать прямой участок трубопровода длиной не менее 5 DN (при установке непосредственно после циркуляционного насоса - 10DN), а после него - не менее 2DN.

6.6. Для фиксации настроечного положения в клапане, настроенном на заданный перепад давления, следует завинтить до упора фиксирующий винт шестигранным ключом S4. В случае необходимости перекрытия потока, фиксирующий винт не препятствует этому, но открытие клапана он позволит сделать только до настроечного положения.

6.7. При монтаже клапанов запрещается прикладывать к ним крутящие моменты, превышающие значения, указанные в таблице:

Резьба, дюймы	1/2"	3/4"	1"
Предельный крутящий момент, Нм	30	40	50

6.8. Нагрузки от трубопроводов (растяжение, сжатие, изгиб, кручение) на клапан передаваться не должны.

6.9. Монтаж клапана следует производить с соблюдением требований СП 73.13330.2012.

6.10. После монтажа клапана и присоединения импульсной трубки от регулятора перепада давлений, необходимо произвести настройку клапана на расчетную пропускную способность. Расчетная пропускная способность клапанов определяется по формуле:

$$Kv = \frac{G}{\sqrt{\Delta P_k}}$$

где G – расчетный расход в м³/час; ΔP_к – расчетное падение

давления на клапане в барах. (1 бар = 1000 мбар = 100 КПа).

6.11. После монтажа системы, она должна быть испытана гидростатическим давлением 24 бара в течение 10 минут.

7. Указания по эксплуатации и техническому обслуживанию

7.1. Изделия должны эксплуатироваться при условиях, изложенных в таблице технических характеристик.

7.2. Не допускается попадание на ручку настройки растворителей, лакокрасочных составов и прочих веществ, агрессивных к нейлону.

7.3. Не допускается замораживание рабочей среды внутри клапана.

7.4. Для использования электронного прибора при замере перепада давлений и расхода, следует перекрыть отсечные краны до и после клапана, вывинтить пробки из боковых патрубков и установить измерительные штуцеры

ТЕХНИЧЕСКИЙ ПАСПОРТ ИЗДЕЛИЯ

(приобретаются отдельно). После присоединения прибора необходимо вновь открыть отсечные краны.

8. Условия хранения и транспортировки

8.1. Изделия должны храниться в упаковке предприятия –изготовителя по условиям хранения 3 по ГОСТ 15150.

8.2. Транспортировка изделий должна осуществляться в соответствии с условиями 5 по ГОСТ 15150.

9. Утилизация

9. 1. Утилизация изделия (переплавка, захоронение, перепродажа) производится в порядке, установленном Законами РФ от 04 мая 1999 г. № 96-ФЗ "Об охране атмосферного воздуха" (с изменениями и дополнениями), от 24 июня 1998 г. № 89-ФЗ (с изменениями и дополнениями) "Об отходах производства и потребления", от 10 января 2002 № 7-ФЗ « Об охране окружающей среды» (с изменениями и дополнениями), а также другими российскими и региональными нормами, актами, правилами, распоряжениями и пр., принятыми во исполнение указанных законов.

9.2. Содержание благородных металлов: *нет*

10. Гарантийные обязательства

10.1. Изготовитель гарантирует соответствие изделия требованиям безопасности, при условии соблюдения потребителем правил использования, транспортировки, хранения, монтажа и эксплуатации.

10.2. Гарантия распространяется на все дефекты, возникшие по вине завода-изготовителя.

10.3. Гарантия не распространяется на дефекты, возникшие в случаях:

- нарушения паспортных режимов хранения, монтажа, испытания, эксплуатации и обслуживания изделия;
- ненадлежащей транспортировки и погрузо-разгрузочных работ;
- наличия следов воздействия веществ, агрессивных к материалам изделия;
- наличия повреждений, вызванных пожаром, стихией, форс - мажорными обстоятельствами;
- повреждений, вызванных неправильными действиями потребителя;
- наличия следов постороннего вмешательства в конструкцию изделия.

10.4. Производитель оставляет за собой право внесения изменений в конструкцию, улучшающие качество изделия при сохранении основных эксплуатационных характеристик.

ТЕХНИЧЕСКИЙ ПАСПОРТ ИЗДЕЛИЯ

11. Условия гарантийного обслуживания

11.1. Претензии к качеству товара могут быть предъявлены в течение гарантийного срока.

11.2. Неисправные изделия в течение гарантийного срока ремонтируются или обмениваются на новые бесплатно. Решение о замене или ремонте изделия принимает сервисный центр. Замененное изделие или его части, полученные в результате ремонта, переходят в собственность сервисного центра

11.3. Затраты, связанные с демонтажом, монтажом и транспортировкой неисправного изделия в период гарантийного срока Покупателю не возмещаются.

11.4. В случае необоснованности претензии, затраты на диагностику и экспертизу изделия оплачиваются Покупателем.

11.5. Изделия принимаются в гарантийный ремонт (а также при возврате) полностью укомплектованными

Valtec s.r.l.
Amministratore
Delegato

ТЕХНИЧЕСКИЙ ПАСПОРТ ИЗДЕЛИЯ

ГАРАНТИЙНЫЙ ТАЛОН № _____

Наименование товара

КЛАПАН ЗАПОРНО-РЕГУЛИРОВОЧНЫЙ

№	Модель	Размер	Количество
1	VT.042		
2			

Название и адрес торгующей организации _____

Дата продажи _____ Подпись продавца _____

Штамп или печать
торгующей организации

Штамп о приемке

С условиями гарантии СОГЛАСЕН:

ПОКУПАТЕЛЬ _____ (подпись)

Гарантийный срок - Десять лет (сто двадцать месяцев) с даты продажи конечному потребителю

По вопросам гарантийного ремонта, рекламаций и претензий к качеству изделий обращаться в сервисный центр по адресу: : г. Санкт-Петербург, ул. Профессора Качалова, дом 11, корпус 3, литер «А», тел/факс (812)3247750

При предъявлении претензии к качеству товара, покупатель предоставляет следующие документы:

1. Заявление в произвольной форме, в котором указываются:
 - название организации или Ф.И.О. покупателя, фактический адрес и контактные телефоны;
 - название и адрес организации, производившей монтаж;
 - основные параметры системы, в которой использовалось изделие;
 - краткое описание дефекта.
2. Документ, подтверждающий покупку изделия (накладная, квитанция).
3. Акт гидравлического испытания системы, в которой монтировалось изделие.
4. Настоящий заполненный гарантийный талон.
- 5.

Отметка о возврате или обмене товара:

Дата: «__» _____ 20__ г. Подпись _____

ТЕХНИЧЕСКИЙ ПАСПОРТ ИЗДЕЛИЯ