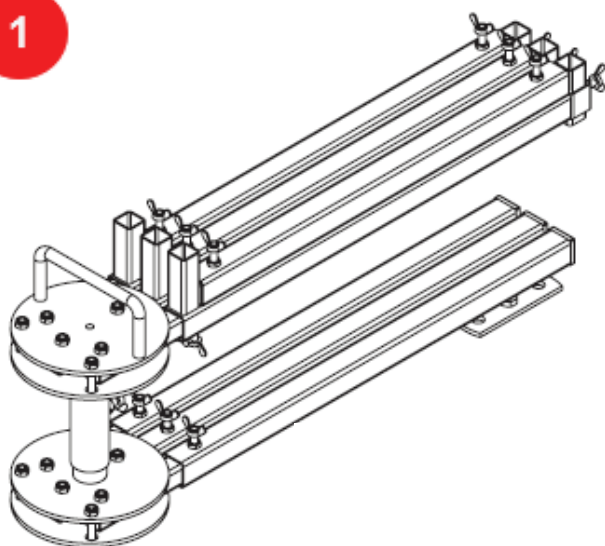




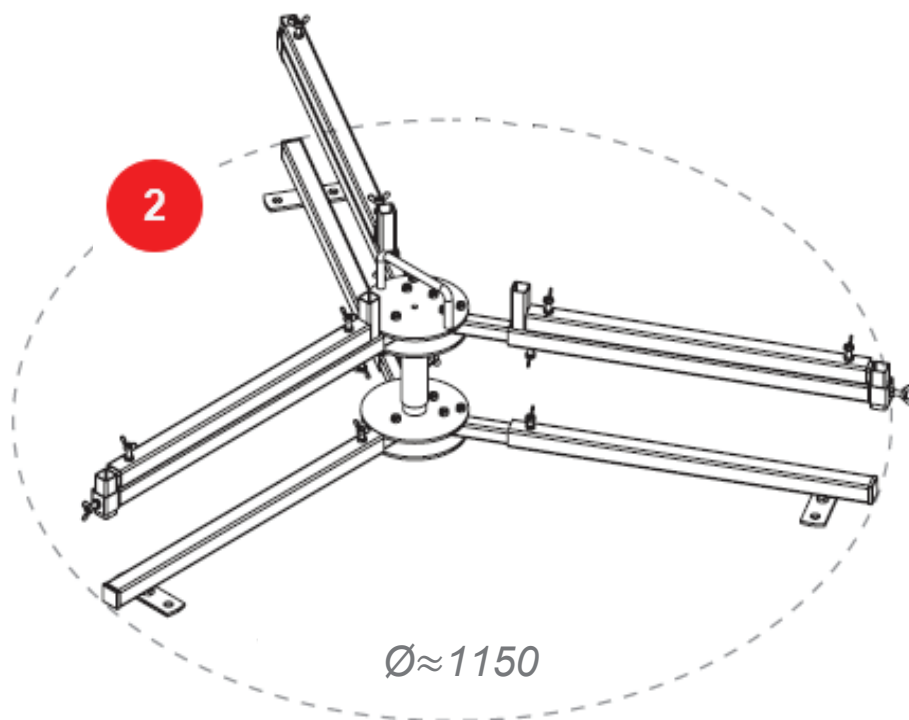
ИНСТРУКЦИЯ ПО ЭКСПЛУАТАЦИИ

# УНИВЕРСАЛЬНЫЙ РАЗМОТЧИК ДЛЯ ТРУБ

1



2



$\text{Ø} \approx 1150$

