

ТЕХНИЧЕСКИЙ ПАСПОРТ ИЗДЕЛИЯ



ПОВЕРХНОСТНЫЕ НАСОСЫ И НАСОСЫ АВТОМАТ

Паспорт / Руководство по эксплуатации



ПН 001

EAC

СОДЕРЖАНИЕ

1.	Общие указания	3
2.	Требования безопасности	4
3.	Транспортирование и хранение	4
4.	Технические характеристики	5
5.	Монтаж	7
6.	Техническое обслуживание	9
7.	Гарантийные обязательства	9
8.	Сведения об утилизации	10
9.	Возможные неисправности и методы их устранения	10
10.	Комплект поставки	10
11.	Гарантийный талон	11

Благодарим Вас за предпочтение, которое Вы отдаете нашей продукции.

Поверхностные электронасосы и насосы автомат, как и вся продукция торговой марки VALFEX выполнена с использованием передовых технологий, качественных материалов и комплектующих, которые обеспечивают высокую надежность изделий.

Перед монтажом и вводом в эксплуатацию электронасосов внимательно изучите данное руководство.

ВНИМАНИЕ! Монтаж и ввод в эксплуатацию электронасоса должен выполнять квалифицированный персонал.

В связи с постоянным совершенствованием выпускаемой продукции в конструкции отдельных деталей и электронасоса в целом могут быть внесены незначительные изменения, не отраженные в настоящем РЭ.

1. Общие данные

1.1. Область применения

Электрический поверхностный насос ТМ VALFEX, далее по тексту «насос», предназначен для подачи чистой воды из колодцев, скважин, открытых водоемов, накопительных емкостей и магистральных водопроводов. Насос автомат (на базе поверхностного насоса) предназначен для водоснабжения потребителей в автоматическом режиме. Он автоматически поддерживает заданное давление в системе водоснабжения, самостоятельно включаясь и отключаясь по мере расходования воды, создает комфортные условия потребления воды на уровне городской квартиры.

1.2. Перекачиваемые жидкости:

- вода или другие жидкости, сходные с водой по плотности и химической активности;
- общая минерализация воды: не более 1500 г/м³;
- водородный показатель рН 6,5-9,5;
- содержание механических примесей: не более 0,01%;
- максимальный размер частиц не более 0,05 мм;
- максимальная температура перекачиваемой жидкости +35 °С.

1.3. Данные об изделии

Пример обозначения поверхностного насоса:

Насос поверхностный 60/35 П VALFEX

(60) – максимальный расход, л/мин: 60, 70 (см. п. 4.4).

(35) – максимальный напор, м: 35, 50 (см. п. 4.4).

(П) – материал корпуса насоса: «Н» - нержавеющая сталь, «П» - инженерный пластик, «Ч» - чугун.

(VALFEX) – торговая марка.

Пример обозначения насоса автомата с гидроаккумулятором:

Насос автомат 60/35 Н-24 VALFEX

(60) – максимальный расход, л/мин: 60, 70 (см. п. 4.4).

(35) – максимальный напор, м: 35, 50 (см. п. 4.4).

(Н) – материал корпуса насоса: «Н» - нержавеющая сталь, «П» - инженерный пластик, «Ч» - чугун.

(24) – объём гидроаккумулятора, л: 24, 50.

(VALFEX) – торговая марка.

Максимальное количество включений в час не более 20.

Диаметр входного и выходного отверстий 1".

Напряжение питающей сети 220В±10%.

Частота тока 50 Гц ± 2,5.

Степень защиты IPX4.

Температура перекачиваемой воды от +1°С до +35°С.

ВНИМАНИЕ! Поверхностные насосы и насосы автомат предназначены для перекачивания только чистой воды. Все детали насоса, контактирующие с перекачиваемой водой, изготовлены из материалов, разрешенных для контакта с пищевыми продуктами.

2. Требования по безопасности

2.1. Обозначения предупреждений в инструкции по эксплуатации



Опасность поражения электрическим током.

В рекомендациях по безопасности, несоблюдение которых может повлечь за собой угрозу для функционирования насоса, указано слово: **ВНИМАНИЕ!**

2.2. Требования безопасности

Для предотвращения несчастных случаев необходимо соблюдать действующие предписания в строгом соответствии с «Правилами технической эксплуатации электроустановок потребителей» и «Правилами техники безопасности при эксплуатации электроустановок потребителей».

2.3. Нарушение требований безопасности

Неисполнение требований безопасности влечет за собой угрозу для жизни и здоровья пользователя в результате электрического и механического воздействия и угрозу преждевременного выхода из строя насоса. Использование насоса не по назначению может привести к его поломке и отказу в гарантийном ремонте.

2.4. Эксплуатационные ограничения

- Надежность работы насоса гарантируется только в случае соблюдения положений настоящей инструкции по эксплуатации.
- Не допускается превышение максимальных значений, указанных в инструкции по эксплуатации.
- При первом пуске насоса необходимо обеспечить его заполнение водой.
- Не допускается работа насоса без расхода воды («в тупик»).
- Для исключения выхода насоса из строя по причине работы без воды рекомендуется установить дополнительное защитное устройство.
- Не допускается попадание воздуха во всасывающую магистраль.
- Во избежание замерзания необходимо полностью слить воду из насоса, а также всасывающей и напорной магистралей. Исключается установка насоса в помещениях, где он может быть подвержен затоплению.
- Не допускается заужение всасывающей магистрали.
- Не рекомендуется заужение напорной магистрали.
- Не допускается перекачивание воды температурой ниже +1°C и выше +35°C, а также эксплуатация насоса при температуре окружающей среды ниже 0°C.
- Насос не предназначен для использования лицами (включая детей) с пониженными физическими, сенсорными или умственными способностями, или при отсутствии у них жизненного опыта или знаний, если они не находятся под присмотром или не проинструктированы о правилах пользования насосом лицом, ответственным за их безопасность.
- При наличии положительного давления на входе в насос (например, использование насоса для повышения давления, созданного централизованной системой водоснабжения), суммарное давление на выходе насоса не должно превышать 5.5 бар. Для соблюдения этого ограничения рекомендуется использовать дополнительный редуктор давления перед входом в насос. Следует учитывать, что расходно-напорная характеристика насоса изменится в большую сторону.

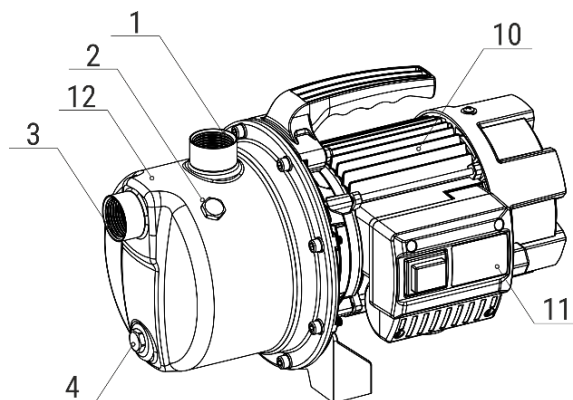
3. Транспортирование и хранение

Насосы в упакованном виде могут транспортироваться автомобильным и железнодорожным транспортом крытого исполнения или в контейнерах, а также авиационным и водным транспортом на любые расстояния с любой скоростью в соответствии с правилами перевозки грузов, действующими на транспорте каждого вида. Упакованные насосы в транспортных средствах должны быть надежно закреплены для обеспечения устойчивого положения и предотвращения перемещения при транспортировке, а также защищены от прямого воздействия атмосферных осадков и солнечных лучей. Условия транспортирования насосов в части воздействия климатических факторов должны соответствовать условиям хранения 5 по ГОСТ 15150, механических факторов - по группе С (Л для насосов в потребительской упаковке) ГОСТ 23216. Условия хранения насосов – по группе 4 ГОСТ 15150, хранение осуществляется в закрытых помещениях при температуре от -50°C до +50°C.

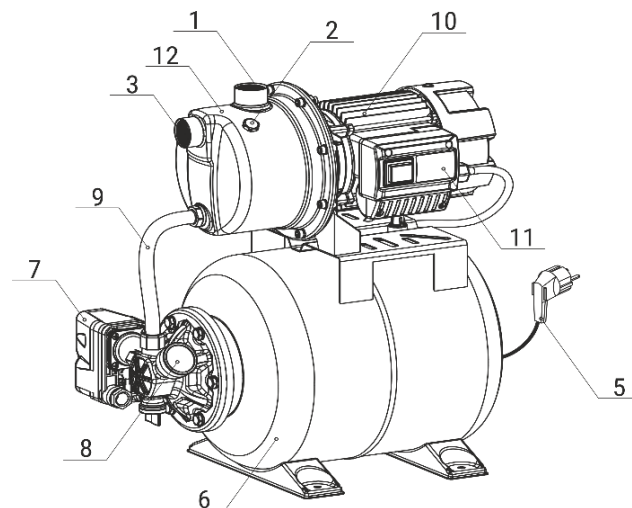
4. Технические характеристики

Общий вид насосов

1. Выходной штуцер
2. Заливное отверстие
3. Входной штуцер
4. Сливное отверстие
5. Электрокабель с вилкой
6. Гидроаккумулятор
7. Реле давления
8. Манометр
9. Шланг
10. Электродвигатель
11. Конденсаторная коробка
12. Корпус насоса



Поверхностный насос



Насос автомат

Рисунок 1

4.1. Особенности

Поверхностные насосы TM VALFEX со встроенным эжектором сочетают преимущества центробежного с практичностью самовсасывающего насоса. Встроенный внутренний эжектор с трубкой Вентури обеспечивает хорошие условия всасывания на входе в насос и позволяет создать высокое давление на выходе.

4.2. Поверхностные насосы.

Насосы состоят из насосной части и электродвигателя. Насосная часть состоит из корпуса, содержащего проточный блок «направляющий аппарат – трубка Вентури – сопло» и рабочего колеса. Рабочее колесо и проточный блок выполнены из износостойких пластиковых материалов. Для предотвращения внешних утечек из насосной части применено графитокерамическое торцевое уплотнение.

Электродвигатель – асинхронный однофазный, состоит из корпуса со статором, подшипниковых щитов, короткозамкнутого ротора и коробки выводов, в которой находятся конденсатор и клеммная колодка для соединения выводных проводов электродвигателя с питающим кабелем. Статор электродвигателя защищен термопротектором, отключающим электродвигатель при перегреве обмотки. В задней части электродвигателя расположен вентилятор охлаждения.

4.3. Поверхностные насосы автоматы

Это те же поверхностные насосы (пункт 4.2), снабженные системой автоматического управления по давлению. Насосы включают в себя:

- горизонтальный гидроаккумулятор, объемом 24, 50 литров;
- реле давления;
- манометр;
- соединительную арматуру.

Реле давления «РД-5» автоматически включает насос при снижении давления воды до уровня 1.4 бар и выключает его при достижении давления до уровня 2.8. Значения давления 1.4-2.8 бар являются заводской настройкой и оптимальны для работы запорной арматуры, а также для бытовой техники.

ВНИМАНИЕ! Перенастройка реле давления нежелательна.

Если требуется изменить заводские настройки реле давления, необходимо произвести следующие действия:

- отключить насос от электропитания;
- открутить крепежный пластмассовый винт (рисунок 2), снять крышку реле. Регулировка верхнего и нижнего предела давления РД-5 осуществляется гайкой (2), фиксирующей положение пружины (рисунок 3). Чтобы увеличить значение верхнего и нижнего предела давления, необходимо закручивать гайку по часовой стрелке.

Чтобы уменьшить значение верхнего и нижнего предела давления, необходимо отвернуть гайку против часовой стрелки, тем самым ослабив пружину.

ВНИМАНИЕ! При вращении гайки (2) значения верхнего и нижнего предела будет изменяться на одинаковую величину.

Гайка (1) предназначена для регулировки перепада давления путем изменения нижнего предела (рисунок 2). Чтобы уменьшить перепад давления, необходимо отвернуть гайку против часовой стрелки, тем самым ослабив пружину. Чтобы увеличить перепад давления, необходимо закручивать гайку по часовой стрелке.

Настройку реле давления необходимо производить с использованием манометра. Например, чтобы поднять величину давления выключения насоса с 2.8 до 3.5 бар, а величину давления включения насоса с 1.4 до 2.3 бар, поступайте следующим образом. Вращением гайки (2) по часовой стрелке поднимите величину давления выключения насоса до 3.5 бар, при этом величина давления включения насоса также изменится с 1.4 до 2.1 бар. Далее вращением гайки (1) по часовой стрелке измените величину давления включения с 2.1 до 2.3 бар. Перепад давления между включением и выключением насоса составит 1.2 бар. Оптимальным перепадом является значение 1.2-1.6 бар.

В указанных пределах гидроаккумулятор заполняется водой примерно на 30-40% от своей номинальной (геометрической) ёмкости.

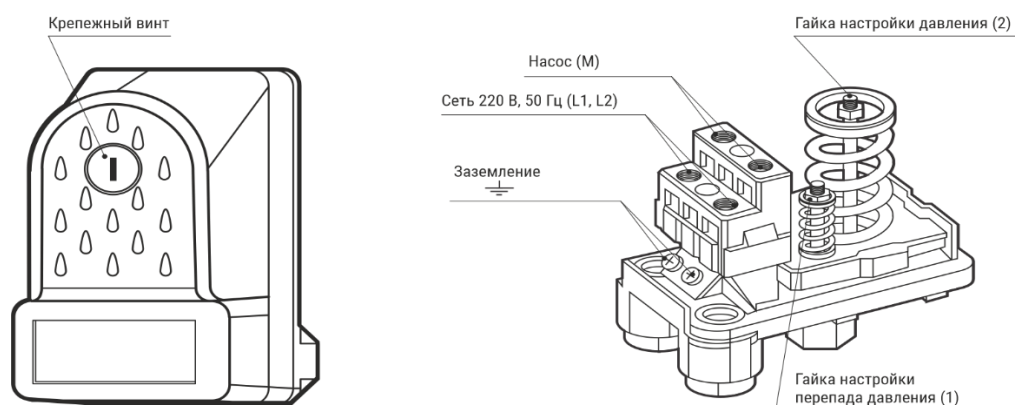


Рисунок 2

4.4. Технические характеристики

Наименование параметра	Модели поверхностных насосов			
	Поверхностный		Насос автомат	
	60/35	70/50	60/35	70/50
Максимальный расход, л/мин	60	70	60	70
Максимальный напор, м	35	50	35	50
Напряжение, В	220 ± 10%			
Потребляемый ток не более, А	3	5	3	5
Потребляемая мощность, Вт	800	1 000	600	1 000
Мах глубина всасывания, м	7	8	7	8

Допускается отклонение значений гидравлических характеристик насосов от номинальных до 15%. Допускается превышение величин, потребляемых тока и мощности от номинальных до 15%.

4.5 Напорные характеристики

Модели насоса	Напор, м										
	0	5	10	15	20	25	30	35	40	45	50
	Подача, л/мин										
Поверхностный 60/35	60	55	48	42	29	25	13	0	-	-	-
Поверхностный 70/50	70	67	63	57	53	48	42	33	23	13	0
Поверхностный насос автомат 60/35	60	55	48	42	29	25	13	0	-	-	-
Поверхностный насос автомат 70/50	70	67	63	57	53	48	42	33	23	13	0

5. Монтаж

5.1. Установка насоса

Насос должен быть установлен в отапливаемом помещении в доступном для обслуживания месте. Диаметр трубы всасывающей магистрали должен быть не меньше, чем диаметр входного штуцера насоса. В случаях, если глубина всасывания более 5 метров или протяженность горизонтального участка всасывающей магистрали 10 и более метров, то диаметр трубы должен быть больше диаметра входного штуцера насоса. Обратный клапан на всасывающей трубе также должен быть большего размера.

При монтаже всасывающей магистрали необходимо обеспечить непрерывный наклон от насоса к источнику водозабора не менее 1 градуса к горизонту. Обратные углы не допускаются. Всасывающая магистраль должна быть герметичной. В качестве всасывающей магистрали рекомендуется использовать современные полиэтиленовые и полипропиленовые трубы, а также комплекты для всасывания на основе прочного шланга с армирующей спиралью.

Обратный клапан приобретается отдельно. В зависимости от типа обратного клапана уменьшение расхода по сравнению с номинальным может достигать 10 л/мин.

5.2. Монтаж насоса

Присоедините всасывающую трубу или комплект для всасывания с обратным клапаном к входному штуцеру насоса.

Присоедините напорную магистраль с шаровым краном к находящемуся сверху насоса выходному штуцеру.

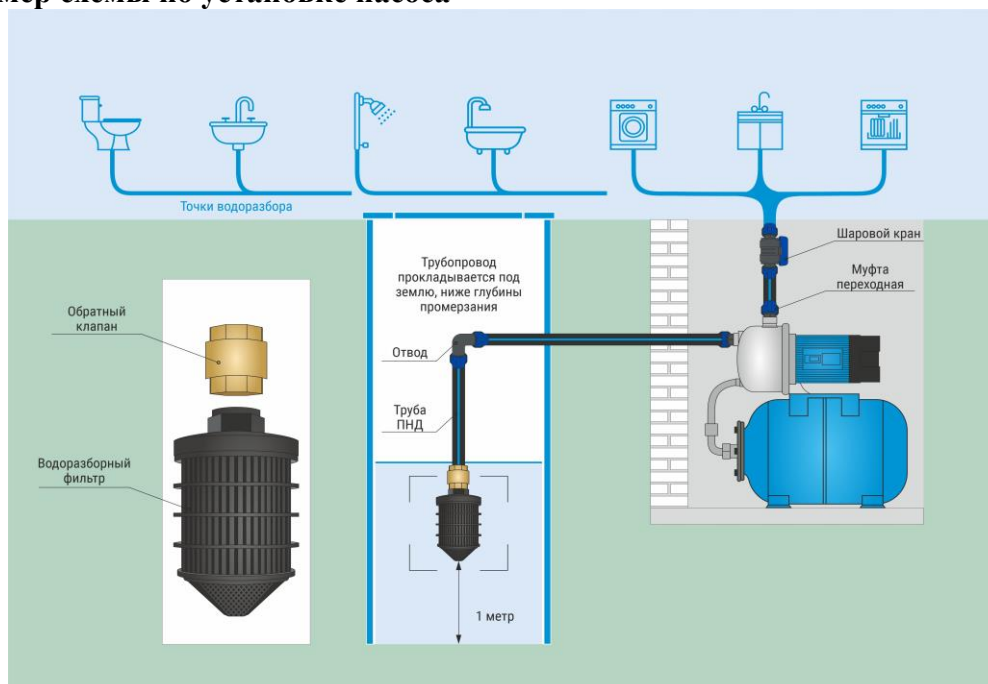
ВНИМАНИЕ! При монтаже насоса автомата с гидроаккумулятором необходимо убедиться, что в гидроаккумулятор закачан воздух. Давление воздуха рассчитывается по следующей формуле:

$P_{га} = P_{стартовое} - 0.3 \text{ бар}$, где

$P_{стартовое}$ - нижний предел настройки реле давления (заводская настройка 1.4 бар.)

При меньшем давлении закачайте автомобильным насосом или компрессором воздух через пневматический клапан гидроаккумулятора.

5.3. Пример схемы по установке насоса



5.4. Подключение насоса к электросети

- Все насосы оснащены однофазным электродвигателем, подключаемым к электросети 220 В $\pm 10\%$, 50Гц. Электромонтажные работы по установке розетки, УЗО, предохранителей, их подключение к питающей электросети и заземление должен выполнять электрик в строгом соответствии с «Правилами технической эксплуатации электроустановок потребителей» и «Правилами техники безопасности при эксплуатации электроустановок потребителей» (ПТЭ и ПТБ).

- Не допускайте эксплуатацию насоса без заземления.

- Место подключения насоса в электрическую сеть должно быть защищено от воды.

Установка автоматического устройства защитного отключения (УЗО) с током срабатывания не более 30 мА - обязательна!

- Все провода подключения следует разместить таким образом, чтобы они не соприкасались с трубопроводом и/или корпусом насоса и/или корпусом электродвигателя.

- Тип напряжения электросети должен соответствовать данным на информационной табличке, расположенной на электродвигателе насоса.

- При нестабильном напряжении электросети желательна установка стабилизатора напряжения.

5.5. Первоначальный пуск

При первоначальном пуске насоса автомата с гидроаккумулятором необходимо предварительно заполнить насос и всасывающую магистраль, оснащенную обратным клапаном с фильтром сеткой, водой через заливное отверстие. Для этого следует вывернуть пробку (рисунок 4), находящуюся в верхней части насоса и заливать воду до тех пор, пока из заливного отверстия не начнет вытекать вода без пузырьков воздуха. Установить пробку в исходное положение. Далее присоединяем к выходу насоса (на напорную магистраль) кран и закрываем его. Включаем насос в электрическую сеть на непродолжительное время. Выключаем насос. После этого приоткрываем кран для спуска воздуха. Закрываем кран. Повторно доливаем в насос и всасывающую магистраль воду через заливное отверстие. В зависимости от длины всасывающей и напорной магистрали указанный алгоритм действий нужно будет повторить несколько раз. Как только из всасывающей магистрали будет удален весь воздух, насос наполнит гидроаккумулятор и произойдет набор установленного давления - насос отключится. Контроль роста давления осуществляется по штатному манометру.

Поверхностный насос автомат готов к работе.

При первоначальном пуске поверхностного насоса необходимо предварительно заполнить насос и всасывающую магистраль, оснащенную обратным клапаном с фильтром с сеткой, водой через заливное отверстие. Для этого следует вывернуть пробку, находящуюся в верхней части насоса, и заливать воду до тех пор, пока из заливного отверстия не начнет вытекать вода без пузырьков воздуха. Установить пробку в исходное положение. После удаления воздуха присоединяем напорную магистраль и включаем насос в электрическую сеть.

Поверхностный насос готов к работе.

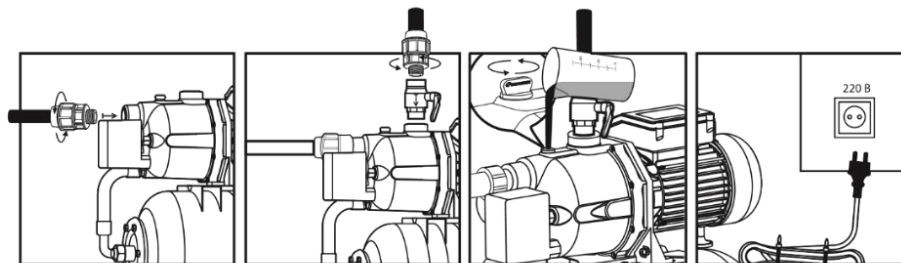


Рисунок 4

Во избежание несчастных случаев от поражения электрическим током при пользовании насосом, не пытайтесь разбирать его!

6. Техническое обслуживание

6.1. Обслуживание

Перед выполнением работ с насосом необходимо отключить его от сети электропитания. Необходимо исключить несанкционированный повторный запуск насоса неуполномоченными лицами.

Во время эксплуатации насос не требует никакого специального обслуживания.

При нормальных условиях эксплуатации насос не требует обслуживания в течение длительного времени.

В случае длительного перерыва в работе, насос может блокироваться. Для разблокировки, проверните вал вручную, со стороны вентилятора. В профилактических целях рекомендуется время от времени проверять максимальный напор. Уменьшение максимального напора свидетельствует об износе гидравлики насоса. Рекомендуется ежеквартально проверять давление воздуха в гидроаккумуляторе (через ниппель, обычным автомобильным манометром), предварительно слив воду из насоса. При снижении давления, необходимо подкачать воздух в гидроаккумулятор.

7. Гарантийные обязательства

7.1. Гарантийный срок эксплуатации насосов 2 года со дня продажи конечному потребителю.

7.2. Гарантийные обязательства выполняются при условии соблюдения потребителем правил эксплуатации, хранения, транспортировки, монтажа и правильно заполненного гарантийного талона. Изготовитель не несет ответственность за ущерб, причиненный покупателю в результате неправильного монтажа и эксплуатации изделия.

7.3. Претензии не принимаются во всех случаях, указанных в гарантийном талоне, при отсутствии даты продажи и штампа магазина (подписи продавца) в данном руководстве по эксплуатации, отсутствии гарантийного талона.

7.4. Гарантия не распространяется на насосы с дефектами, возникшими в результате эксплуатации с нарушением требований руководства по эксплуатации, в том числе:

- работа с перегрузкой электродвигателя;
- механические повреждения в результате удара, падения и т.п.;
- повреждения в результате воздействия огня, агрессивных веществ и т.д.;
- попадание жидкостей и посторонних предметов внутрь изделия;
- на механические повреждения (трещины, сколы и т.п.), повреждения, вызванные воздействием агрессивных средств и высоких температур, попаданием инородных предметов в вентиляционные решетки насоса, повреждения, наступившие в результате неправильного хранения (коррозия металлических частей и т.д.);
- на быстроизнашивающиеся части (угольные щетки, зубчатые ремни, резиновые уплотнения, сальники, защитные кожухи, смазку и т.п.), сменные и быстроизнашивающиеся принадлежности и приспособления, за исключением случаев повреждений вышеперечисленных частей, произошедших в следствие поломки насоса в силу производственного брака;
- естественный износ деталей насоса (полная выработка ресурса, сильное внутреннее или внешнее загрязнение);
- на насос, имеющий следы вскрытия или ремонта вне гарантийной мастерской, с удалёнными, стёртыми или изменёнными заводскими номерами (если они имеются), при появлении неисправностей, вызванных действием непреодолимой силы (пожар, наводнение, удар молнии и т.д.).

8. Сведения об утилизации

Не выбрасывайте изделия с бытовыми отходами. Использованные изделия должны собираться в специализированные контейнеры и утилизироваться в пунктах сбора, предусмотренных для этих целей. Для получения рекомендаций по утилизации обратитесь в местные органы власти или в магазин.

ВНИМАНИЕ!

Изделия должны быть утилизированы безопасным для окружающей среды способом в соответствии с законодательством об охране окружающей среды и санитарно-эпидемиологическими требованиями и/или рекомендациями местных органов власти об утилизации данного товара.

9. Возможные неисправности и методы их устранения

Неисправности	Возможные причины	Методы устранения
1. Насос не работает.	1.1. Отсутствие напряжения в сети.	1.1. Проверить напряжение в сети. 1.2. Обратиться в сервисный центр.
2. Двигатель насоса вращается, но насос не качает воду.	2.1. Воздух из корпуса насоса не полностью выпушен.	2.1. Отключить насос от сети, вывинтить пробку из заливного отверстия. Обеспечить выход воздуха. Вновь залить воду, завинтить пробку и включить насос.
	2.2. Попадание воздуха во всасывающую магистраль.	2.2. Проверить герметичность соединений и отсутствие колен и обратных углов на всасывающей магистрали.
3. Насос автомат работает, не отключаясь. Кроме насосов с блоком автоматики.	3.1. Реле настроено на слишком высокое давление.	3.1. Отрегулировать реле давления.
	3.2. Глубина забора воды превышает допустимую	3.2. Уменьшить глубину забора воды.
4. Срабатывает термозащита электродвигателя.	4.1. Напряжение питания не соответствует требуемому (напряжение или слишком высокое, или слишком низкое).	4.1. Отключить питание, устранить причину перегрева, дождаться охлаждения насоса, при необходимости залить воду и вновь включить насос.
	4.2. Насос работал с горячей водой, в слишком горячей среде (под солнцем).	4.2. Отключить питание, устранить причину перегрева, дождаться охлаждения насоса, при необходимости залить воду и вновь включить насос.
5. Насос автомат включается и отключается слишком часто.	5.1. Мембрана гидроаккумулятора повреждена.	5.1. Заменить мембрану или гидроаккумулятор.
	5.2. Отсутствие сжатого воздуха в гидроаккумуляторе.	5.2. Закачать воздух в гидроаккумулятор до давления 1,2 бар.
	5.3. Открыт обратный клапан вследствие блокировки посторонним предметом.	5.3. Демонтировать всасывающую магистраль и разблокировать клапан.
6. Насос автомат не создает требуемого давления.	6.1. Реле отрегулировано на слишком низкое давление.	6.1. Отрегулировать реле давления.
	6.2. Рабочее колесо заблокировано.	6.2. Обратиться в сервисный центр.
	6.3. Попадание воздуха во всасывающую магистраль.	6.3. Смотри пункт 2 и 6.

10. Комплект поставки

№	Наименование	Количество
1	Насос	1
2	Инструкция по эксплуатации + Гарантийный талон	1
3	Тара упаковочная	1

ГАРАНТИЙНЫЙ ТАЛОН № _____

Наименование товара Насос Т.М. VALFEX

№	Артикул	Модель	Кол-во, шт.
1			
2			
3			
4			
5			

Название и адрес торгующей организации:

Дата продажи _____ Подпись продавца _____
Штамп или печать торгующей организации _____ Штамп о приемке _____

С условиями гарантии СОГЛАСЕН:

Покупатель _____ (подпись/расшифровка)

Гарантия 24 месяца со дня продажи изделия.

По вопросам гарантийного характера, рекламаций и претензий к качеству изделий обращаться по адресу: 600007, г. Владимир, ул. 16 лет Октября, д. 1, тел.+7 (4922) 33-49-32, (4922) 40-05-35.

При предъявлении претензии к качеству товара, покупатель представляет следующие документы:

1. Заявление в произвольной форме, в котором указываются:

- название организации или Ф.И.О. покупателя;
- фактический адрес;
- контактные телефоны;
- название и адрес организации продавца;
- краткое описание дефекта.

2. Документ, подтверждающий покупку изделия (накладная, квитанция).

3. Настоящий заполненный гарантийный талон.

Отметка о возврате или обмене товара:

Дата « _____ » _____ 20 _____ г. Подпись _____

Изготовитель: LEO GROUP PUMP (ZHEJIANG) CO., LTD.

Адрес изготовителя: No. 1, Third Street, Eastern Industrial Cluster District, Wenling City, Taizhou City, Zhejiang Province, China, 317500

Произведено по заказу: ООО ТЕПЛОСЕТЬ

Юридический адрес: 601650, Владимирская область, г. Александров, ул. Ленина, д. 13, корпус 7, этаж 7, офис 704